



Enfriamiento

CARTEK[®]

AUTOPARTES



CATÁLOGO DE TAPONES Y TERMOSTATOS 2015

CATÁLOGO DE TAPONES Y TERMOSTATOS

www.carttek.com.mx

Contenido

Como utilizar el Catálogo2

Guía de modelos de Tapones de radiador, termostatos,
sellos empaques para autos y camionetas 1980-20143-196

Guía de modelos de Tapones de Aceite y Gasolina para
autos y camionetas 1980-2014197-353

Guía del usuario354-428

Consejos sobre Sobrecaletamiento del Vehículo429

Termostatos de válvula reversible430

Cómo instalar el termostato431

Instalación de la válvula de purga de aire432

Probadores y Adaptadores433-436

Productos varios437

Los nombres y números de los fabricantes se utilizan solamente con fines de referencia.

Si bien se ha hecho todo lo posible para garantizar que la información contenida sea correcta al momento de la impresión, no se aceptará responsabilidad alguna por errores u omisiones que pudieran cometerse.

MotoRad se reserva el derecho de cambiar especificaciones, descripciones y diseños sin previo aviso.

© Derechos Reservados MotoRad®

Como utilizar el Catálogo

El catálogo tiene una nueva imagen para el año 2014. La guía de aplicación se divide en dos partes. La primera para Tapones de Radiadores, Termostatos, Sellos y Empaques. La segunda es para Tapones de Aceite y Gasolina. Una vez que haya determinado la sección, puede localizar el tipo de vehículo encontrando la marca, modelo, año y tipo de motor. Ya que haya encontrado el vehículo mediante la localización de marca, modelo, año y tipo de motor observe la información correspondiente sobre el lado derecho.

Tapones de Radiador, Termostatos, Sellos/Empaques Guía de Aplicación

Año	Información de Aplicación	Tapones de Radiador		Termostatos				Sello Empaque
		Estándar	Seguridad	Fail-Safe	Alto flujo	Estándar	Económico	
ACURA								
CL								
2003-2001	Todos	T37	ST37	7302-170		302-170		MG81
1999-1998	2.3L 4Cyl L (2254)			7242-180	2042-180	242-180		MG83
1999-1998	3.0L 6Cyl V (2997)			7302-170		302-170		MG81
1999-1997	Todos	T37	ST37					
1997	2.2L 4Cyl L (2156)			7242-170		242-170		MG83
1997	3.0L 6Cyl V (2997)			7302-180		302-180		MG81
CSX								
2010	K20Z3(Eng. Desi.)					636-170		
2008-2007	K20Z3(Eng. Desi.)					636-170		

Esto es el rango de año para esta aplicación.
 Esto es el modelo.
 Esto es la Marca.

Esta columna determina el tamaño del motor, litros, cc, cid, combustible, VN DESG y otros atributos. Esto le mostrará todas las aplicaciones para el año de ese modelo.

Esta columna indica el Tapón de Radiador Estándar apropiado.

Esta columna indica el Tapón de Radiador con Seguridad apropiado, si fuese aplicable.

Esta columna indica el Termostato Fail-Safe apropiado.

Esta columna indica el Termostato de Alto Flujo apropiado, si fuese aplicable.

Esta columna indica el Termostato Estándar de Equipo Original apropiado.

Esta columna indica el Termostato Económico apropiado, si fuese aplicable.

Esta columna indica el Sello o Empaque, INCL significa que el sello viene incluido con el termostato.

Tapones de Gasolina y Aceite Guía de Aplicación

Año	Información de Aplicación	Tapones de Gasolina		Tapones de Gasolina con llave			Tapones de Aceite	
		Estándar	Botón de ventilación	Estándar	llave de ventilación	llaves similares	Depósito	Respiradero
ACURA								
CL								
2003-2001	Todos	MGC817	MGC819	MGC791	MGC900	MGC791SK	MO136	
1999-1997	Todos	MGC817	MGC819	MGC791	MGC900	MGC791SK	MO81	
INTEGRA								
2001-1994	Todos	MGC817	MGC819	MGC791	MGC900	MGC791SK	MO81	
1993-1986	Todos	MGC810		MGC782			MO81	
LEGEND								
1995-1991	Todos	MGC817	MGC819	MGC791	MGC900	MGC791SK	MO81	
1990-1986	Todos	MGC810		MGC782			MO81	

Esto es el rango de año para esta aplicación.
 Esto es el modelo.
 Esto es la Marca.

Esta columna determina el tamaño del motor, litros, cc, cid, combustible, VN DESG y otros atributos. Esto le mostrará todas las aplicaciones para el año de ese modelo.

Esta columna indica el Tapón de Gasolina Estándar apropiado.

Esta columna indica el Tapón de Gasolina con botón de ventilación apropiado, si fuese aplicable.

Esta columna indica el Tapón de Gasolina Estándar con llave.

Esta columna indica el Tapón de Gasolina con llave y botón de ventilación apropiado, si fuese aplicable.

Esta columna indica el Tapón de Gasolina con llaves similares apropiado, si fuese aplicable.

Esta columna indica el Tapón de Aceite Estándar.

Esta columna indica el Tapón de Aceite con Respiradero apropiado, si fuese aplicable.

NOTAS:

Los termostatos que figuran con una aplicación muestran la temperatura recomendada. Una temperatura alternativa para dicho número de pieza puede estar disponible, aunque no se recomienda sustituir temperaturas. Esto pudiera anular la garantía del fabricante y provocar un mal funcionamiento y emisiones.

Siempre consulte las notas. Las notas aparecen en la parte inferior de cada página.

Tapones de Radiador, Termostatos, Sellos/Empaques

Guía de Aplicación

Año	Información de Aplicación	Tapones de Radiador		Termostatos				Sello Empaque
		Estándar	Seguridad	Fail-Safe	Alto flujo	Estándar	Económico	
ACURA								
CL								
2003-2001	Todos	T37	ST37	7302-170		302-170		MG81
1999-1998	2.3L 4Cyl L (2254)			7242-180	2042-180	242-180		MG83
1999-1998	3.0L 6Cyl V (2997)			7302-170		302-170		MG81
1999-1997	Todos	T37	ST37					
1997	2.2L 4Cyl L (2156)			7242-170	2042-170	242-170		MG83
1997	3.0L 6Cyl V (2997)			7302-180		302-180		MG81
ILX								
2014-2013	2.4L 4Cyl L (2354)					636-170		INCL
2013	1.5L 4Cyl L (1497)	T37	ST37					
INTEGRA								
2001-1999	Todos	T37	ST37	7242-180	2042-180	242-180		MG83
1998-1994	Todos	T37	ST37	7242-170	2042-170	242-170		MG83
1993-1990	Todos	T13R	ST13R	7242-180	2042-180	242-180		MG83
1989-1986	Todos	T13	ST13	7242-170	2042-170	242-170		MG83
LEGEND								
1995-1991	Todos	T37	ST37	7302-180		302-180		MG81
1990	Todos	T16R	ST16R	7242-170	2042-170	242-170		MG83
1989	Todos	T16	ST16	7242-170	2042-170	242-170		MG83
1988-1986	Todos	T16	ST16	7242-170	2042-170	242-170		MG102
MDX								
2013	3.7L 6Cyl V (3664)	T37	ST37	7302-170		302-170		MG81
2012	Todos	T37	ST37					
2012	3.7L 6Cyl V (3664)			7302-170		302-170		MG81
2011-2001	Todos	T37	ST37	7302-170		302-170		MG81
NSX								
2005-2004	Todos			7302-170		302-170		MG81
2005-2004	3.0L 6Cyl V (2977)	T16R	ST16R					
2005-2004	3.2L 6Cyl V (3179)	T37	ST37					
2003	Todos	T16R	ST16R	7302-170		302-170		MG81
2002-2000	Todos	T37	ST37	7302-170		302-170		MG81
1999	Todos	T16R	ST16R	7302-170		302-170		MG81
1998-1991	Todos	T16R	ST16R	7302-180		302-180		MG81
RDX								
2013	3.5L 6Cyl V (3471)	T37	ST37					
2012-2007	Todos	T37	ST37					
RL								
2012-1997	Todos	T37	ST37	7302-170		302-170		MG81
1996	Todos	T37	ST37	7302-180		302-180		MG81
RSX								
2006-2002	Todos	T37	ST37			432-170		INCL
SLX								
1999-1998	Todos	T16R	ST16R			418-170		INCL
1997-1996	Todos	T16R	ST16R	7320-170		320-170		MG30
TL								
2013-2011	Todos	T37	ST37					
2013-2011	3.5L 6Cyl V (3471)			7302-170		302-170		MG81
2013-2011	3.7L 6Cyl V (3664)			7302-170		302-170		MG81
2010-2000	Todos	T37	ST37	7302-170		302-170		MG81
1999	Todos	T37	ST37	7302-180		302-180		MG81
1998-1996	2.5L 5Cyl L (2451), con Radiador Nippondenso	T37	ST37					
1998-1996	2.5L 5Cyl L (2451), Sin radiador Nippondenso	T16R	ST16R					
1998-1996	3.2L 6Cyl V (3206)	T37	ST37					

Tapones de Radiador, Termostatos, Sellos/Empaques

Guía de Aplicación

Año	Información de Aplicación	Tapones de Radiador		Termostatos				Sello Empaque
		Estándar	Seguridad	Fail-Safe	Alto flujo	Estándar	Económico	
ACURA (Cont'd)								
TL								
1998-1995	Todos			7302-180		302-180		MG81
1995	Todos, con Radiador Nippondenso	T37	ST37					
1995	Todos, Sin radiador Nippondenso	T16R	ST16R					
TSX								
2013-2011	3.5L 6Cyl V (212)			7302-170		302-170		MG81
2013-2010	3.5L 6Cyl V (3471)			7302-170		302-170		MG81
2013-2009	Todos	T37	ST37					
2013	2.4L 4Cyl L (144), Fuji Seiko							INCL
2013	2.4L 4Cyl L (2354), Nippon							INCL
2012-2011	2.4L 4Cyl L (144)							INCL
2012-2009	2.4L 4Cyl L (2354)							INCL
2008-2004	Todos	T37	ST37			636-170		INCL
VIGOR								
1994-1992	Todos	T16R	ST16R	7302-180		302-180		MG81
ZDX								
2013-2012	Todos	T37	ST37	7302-170		302-170		MG81
2011	Todos	T37	ST37					
2011	3.7L 6Cyl V (3664)			7302-170		302-170		MG81
2010	Todos	T37	ST37	7302-170		302-170		MG81

ALFA ROMEO								
164								
1995-1992	Todos			7336-180		336-180		MG24
1991	Todos	T16R	ST16R	7336-180		336-180		MG24
GTV-6								
1986-1983	Todos	T13	ST13	7234-180	2034-180	234-180		MG30
1982	Todos			7234-180	2034-180	234-180		MG30
1981	Todos					230-180		MG30
MILANO								
1989-1987	Todos			7234-180	2034-180	234-180		MG30
1987	2.5L 6Cyl V (2492)	T13	ST13					
SPIDER								
1994-1990	Todos	T35		7237-180		237-180		MG38
1989-1986	Todos	T13	ST13			230-180JV		MG38
1985-1980	Todos					230-180JV		MG38

AMERICAN MOTORS								
AMX								
1980	Todos	T13	ST13	7200-195	2000-195	200-195	300-195	MG60
CONCORD								
1983	Todos	T13	ST13	7200-195	2000-195	200-195	300-195	MG60
1982-1980	Todos	T13	ST13					MG38
1982-1980	2.5L 4Cyl L (151)			7228-195	2028-195	228-195		INCL
1982-1980	4.2L 6Cyl L (258)			7227-195		227-195		
EAGLE								
1988-1985	Todos	T13	ST13	7200-195	2000-195	200-195	300-195	MG60
1984	Todos	T13	ST13					MG60
1984	2.5L 4Cyl L (150)			7200-180	2000-180	200-180	300-180	
1984	4.2L 6Cyl L (258)			7200-195	2000-195	200-195	300-195	
1983-1981	Todos	T13	ST13					MG38
1983	2.5L 4Cyl L (150),U(EngVIN)			7227-195		227-195		

Tapones de Radiador, Termostatos, Sellos/Empaques

Guía de Aplicación

Año	Información de Aplicación	Tapones de Radiador		Termostatos				Sello Empaque
		Estándar	Seguridad	Fail-Safe	Alto flujo	Estándar	Económico	
AMERICAN MOTORS (Cont'd)								
EAGLE								
1983	2.5L 4Cyl L (151),B(EngVIN)			7228-195	2028-195	228-195		INCL
1983	4.2L 6Cyl L (258),C(EngVIN)			7227-195		227-195		
1982-1981	2.5L 4Cyl L (151)			7228-195	2028-195	228-195		INCL
1982-1981	4.2L 6Cyl L (258)			7227-195		227-195		
1980	Todos	T13	ST13	7200-195	2000-195	200-195	300-195	MG60
PACER								
1980	Todos	T13	ST13	7200-195	2000-195	200-195	300-195	MG60
SPIRIT								
1983	Todos	T13	ST13	7200-195	2000-195	200-195	300-195	MG60
1982-1980	Todos	T13	ST13					MG38
1982-1980	2.5L 4Cyl L (151)			7228-195	2028-195	228-195		INCL
1982-1980	4.2L 6Cyl L (258)			7227-195		227-195		

AM GENERAL								
HUMMER								
2001-2000	Todos	T16	ST16			423-195		INCL
1999-1997	Todos					423-195		INCL
1996-1995	5.7L 8Cyl V (350)					423-195		INCL
1996	6.5L 8Cyl V (395), con caja de termostato sencilla			7332-195		332-195		MG40
1996	6.5L 8Cyl V (395), con doble caja para termostato					423-195		INCL
1995	6.5L 8Cyl V (395)			7332-195		332-195		MG40
1994-1992	Todos			7332-195		332-195		MG40

ASTON MARTIN								
DB7								
1997	Todos	T13	ST13	7200-195	2000-195	200-195	300-195	MG60

AUDI								
80								
1992-1988	Todos, Para vehículos que requieran tapón con vástago de la válvula	T25						
1992-1988	Todos, Para vehículos que requieran tapón sin vástago de la válvula	T34						
1992	Todos			7247-192		247-192		MG28
1991	Todos			7247-180		247-180		MG28
1990-1988	Todos			7234-192	2034-192	234-192		MG22
80 QUATTRO								
1992-1991	Todos			7247-180		247-180		MG28
1992-1988	Todos, Para vehículos que requieran tapón con vástago de la válvula	T25						
1992-1988	Todos, Para vehículos que requieran tapón sin vástago de la válvula	T34						
1990	Todos			7304-192		304-192		MG28
1989-1988	Todos			7247-180		247-180		MG28
90								
1995-1993	Todos			7304-192		304-192		MG28

Tapones de Radiador, Termostatos, Sellos/Empaques

Guía de Aplicación

Año	Información de Aplicación	Tapones de Radiador		Termostatos				Sello Empaque
		Estándar	Seguridad	Fail-Safe	Alto flujo	Estándar	Económico	
AUDI (Cont'd)								
90								
1995	Todos, Para vehículos que requieran tapón con vástago de la válvula	T25						
1995	Todos, Para vehículos que requieran tapón sin vástago de la válvula	T34						
1994	AAH(Eng. Desi.), Para vehículos que requieran tapón con vástago de la válvula	T25						
1994	AAH(Eng. Desi.), Para vehículos que requieran tapón sin vástago de la válvula	T34						
1994	AFC(Eng. Desi.)	T41						
1993	Todos, Para vehículos que requieran tapón con vástago de la válvula	T25						
1993	Todos, Para vehículos que requieran tapón sin vástago de la válvula	T34						
1991-1988	Todos, Para vehículos que requieran tapón con vástago de la válvula	T25						
1991-1988	Todos, Para vehículos que requieran tapón sin vástago de la válvula	T34						
1991	Todos			7247-180		247-180		MG28
1990	Todos			7304-192		304-192		MG28
1989	2.3L 5Cyl L (2309)			7247-180		247-180		MG28
1988	2.0L 4Cyl L (1983)			7234-192	2034-192	234-192		
1988	2.3L 5Cyl L (2309)			7247-192		247-192		MG28
90 QUATTRO								
1995-1993	Todos			7304-192		304-192		MG28
1995-1993	Todos, Para vehículos que requieran tapón con vástago de la válvula	T25						
1995-1993	Todos, Para vehículos que requieran tapón sin vástago de la válvula	T34						
1991-1988	Todos, Para vehículos que requieran tapón con vástago de la válvula	T25						
1991-1988	Todos, Para vehículos que requieran tapón sin vástago de la válvula	T34						
1991	Todos			7247-180		247-180		MG28
1990	Todos			7304-192		304-192		MG28
1989-1988	Todos			7247-192		247-192		MG28
100								
1994-1992	Todos			7304-192		304-192		MG28
1994-1989	Todos, Para vehículos que requieran tapón con vástago de la válvula	T25						
1994-1989	Todos, Para vehículos que requieran tapón sin vástago de la válvula	T34						
1991-1990	Todos			7247-180		247-180		MG28
1989	Todos			7247-192		247-192		MG28
100 QUATTRO								
1994-1992	Todos			7304-192		304-192		MG28
1994-1989	Todos, Para vehículos que requieran tapón con vástago de la válvula	T25						
1994-1989	Todos, Para vehículos que requieran tapón sin vástago de la válvula	T34						

Tapones de Radiador, Termostatos, Sellos/Empaques

Guía de Aplicación

Año	Información de Aplicación	Tapones de Radiador		Termostatos			Sello Empaque
		Estándar	Seguridad	Fail-Safe	Alto flujo	Estándar	
AUDI (Cont'd)							
100 QUATTRO							
1991-1990	Todos			7247-180		247-180	MG28
1989	Todos			7247-192		247-192	MG28
200							
1991-1990	Todos			7247-180		247-180	MG28
1991-1989	Todos, Para vehículos que requieran tapón con vástago de la válvula	T25					
1991-1989	Todos, Para vehículos que requieran tapón sin vástago de la válvula	T34					
1989	Todos			7247-192		247-192	MG28
200 QUATTRO							
1991-1990	Todos			7247-180		247-180	MG28
1991-1989	Todos, Para vehículos que requieran tapón con vástago de la válvula	T25					
1991-1989	Todos, Para vehículos que requieran tapón sin vástago de la válvula	T34					
1989	Todos			7247-192		247-192	MG28
4000							
1987-1985	Todos, Para vehículos que requieran tapón con vástago de la válvula	T25					
1987-1985	Todos, Para vehículos que requieran tapón sin vástago de la válvula	T34					
1987	Todos			7247-192		247-192	MG28
1986	Todos						MG28
1986	1.8L 4Cyl L (1780)			7247-192		247-192	
1985-1984	1.8L 4Cyl L (1780)			7234-192	2034-192	234-192	MG22
1984	1.8L 4Cyl L (1780), Para vehículos que requieran tapón con vástago de la válvula	T25					
1984	1.8L 4Cyl L (1780), Para vehículos que requieran tapón sin vástago de la válvula	T34					
1983-1982	1.6L 4Cyl L (97)			7234-180	2034-180	234-180	MG22
1983-1981	1.7L 4Cyl L (1715)			7234-180	2034-180	234-180	MG22
1983-1980	Todos, Para vehículos que requieran tapón con vástago de la válvula	T25					
1983-1980	Todos, Para vehículos que requieran tapón sin vástago de la válvula	T34					
1983	2.2L 5Cyl L (2144)			7247-180		247-180	MG28
1982-1980	2.2L 5Cyl L (2144)			7247-180		247-180	MG24
1980	1.6L 4Cyl L (97)			7234-180	2034-180	234-180	MG22
4000 QUATTRO							
1987-1984	Todos			7247-180		247-180	MG28
1987-1984	Todos, Para vehículos que requieran tapón con vástago de la válvula	T25					
1987-1984	Todos, Para vehículos que requieran tapón sin vástago de la válvula	T34					
5000							
1988-1986	Todos, Para vehículos que requieran tapón con vástago de la válvula	T25					
1988-1986	Todos, Para vehículos que requieran tapón sin vástago de la válvula	T34					

Tapones de Radiador, Termostatos, Sellos/Empaques

Guía de Aplicación

Año	Información de Aplicación	Tapones de Radiador		Termostatos				Sello Empaque
		Estándar	Seguridad	Fail-Safe	Alto flujo	Estándar	Económico	
AUDI (Cont'd)								
5000								
1988	Todos							MG28
1988	2.2L 5Cyl L (2226)			7247-192		247-192		
1988	2.3L 5Cyl L (2309)			7247-180		247-180		
1987	Todos			7247-180		247-180		MG28
1986-1980	Todos			7247-192		247-192		MG28
1985-1984	2.2L 5Cyl L (2144), Para vehículos que requieran tapón con vástago de la válvula	T25						
1985-1984	2.2L 5Cyl L (2144), Para vehículos que requieran tapón sin vástago de la válvula	T34						
1985	2.2L 5Cyl L (2226), Para vehículos que requieran tapón con vástago de la válvula	T25						
1985	2.2L 5Cyl L (2226), Para vehículos que requieran tapón sin vástago de la válvula	T34						
1983-1980	Todos, Para vehículos que requieran tapón con vástago de la válvula	T25						
1983-1980	Todos, Para vehículos que requieran tapón sin vástago de la válvula	T34						
5000 QUATTRO								
1988-1986	Todos			7247-180		247-180		MG28
1988-1986	Todos, Para vehículos que requieran tapón con vástago de la válvula	T25						
1988-1986	Todos, Para vehículos que requieran tapón sin vástago de la válvula	T34						
A3								
2013-2010	Todos	T49						
2013-2010	2.0L 4Cyl L (120)					475-190		
2013-2010	2.0L 4Cyl L (121)					708-203		INCL
2009	2.0L 4Cyl L (121)	T49				708-203		INCL
2008	2.0L 4Cyl L (121)	T49				580-212		INCL
2007-2006	Todos	T49				580-212		INCL
2005-2002	Todos	T49						
A3 QUATTRO								
2013-2010	Todos					708-203		INCL
2009-2006	Todos	T49						
2009	2.0L 4Cyl L (121)					708-203		INCL
A4								
2014-2009	2.0L 4Cyl L (121)					708-203		INCL
2013-2002	Todos	T49						
2008-2006	3.2L 6Cyl V (3123)					506-192		INCL
2008-2005	2.0L 4Cyl L (121)					576-189		INCL
2006-2002	1.8L 4Cyl L (1781)					601-212		INCL
2005-2002	3.0L 6Cyl V (2976)					466-198		
2001	Todos	T49						MG28
2001	1.8L 4Cyl L (1781)					475-190		
2001	2.8L 6Cyl V (2771)			7304-170		304-170		
2000-1997	Todos	T49						
2000-1997	1.8L 4Cyl L (1781)					475-190		MG22
2000-1997	2.8L 6Cyl V (2771)			7304-192		304-192		MG28
1996	Todos			7304-192		304-192		MG28
1996	Todos, Para vehículos que requieran tapón con vástago de la válvula	T25						

Tapones de Radiador, Termostatos, Sellos/Empaques

Guía de Aplicación

Año	Información de Aplicación	Tapones de Radiador		Termostatos				Sello Empaque
		Estándar	Seguridad	Fail-Safe	Alto flujo	Estándar	Económico	
AUDI (Cont'd)								
A4								
1996	Todos, Para vehículos que requieran tapón sin vástago de la válvula	T34						
A4 QUATTRO								
2014	2.0L 4Cyl L (121)					707-203		INCL
2012-2009	2.0L 4Cyl L (121)					708-203		INCL
2012-2007	Todos	T49						
2009-2005	3.2L 6Cyl V (3123)					506-192		INCL
2008-2007	2.0L 4Cyl L (121)					576-189		INCL
2006-2005	2.0L 4Cyl L (121)	T49				576-189		INCL
2006-2005	3.0L 6Cyl V (2976)	T49				466-198		
2005	1.8L 4Cyl L (1781)	T49				601-212		INCL
2004-2002	Todos	T49						
2004-2002	1.8L 4Cyl L (1781)					601-212		INCL
2004-2002	3.0L 6Cyl V (2976)					466-198		
2001	Todos	T49						MG28
2001	1.8L 4Cyl L (1781)					475-190		
2001	2.8L 6Cyl V (2771)			7304-170		304-170		
2000-1997	Todos	T49						
2000-1997	1.8L 4Cyl L (1781)					475-190		MG22
2000-1997	2.8L 6Cyl V (2771)			7304-192		304-192		MG28
1996	Todos			7304-192		304-192		MG28
1996	Todos, Para vehículos que requieran tapón con vástago de la válvula	T25						
1996	Todos, Para vehículos que requieran tapón sin vástago de la válvula	T34						
A5								
2014	Todos					707-203		INCL
2013-2012	Todos	T49				707-203		INCL
2011-2010	Todos	T49				708-203		INCL
A5 QUATTRO								
2014-2013	Todos					707-203		INCL
2013	2.0L 4Cyl L (121)	T49						
2012	Todos	T49				707-203		INCL
2011	Todos	T49				708-203		INCL
2010	Todos	T49						
2010	2.0L 4Cyl L (121)					708-203		INCL
2010	3.2L 6Cyl V (3123)					506-192		INCL
2009-2008	Todos	T49				506-192		INCL
A6								
2014-2012	2.0L 4Cyl L (121)					707-203		INCL
2013-2012	Todos	T49						
2011-2006	Todos	T49				506-192		INCL
2005	Todos	T49						
2004-2002	Todos	T49				466-198		
2001-1998	Todos	T49		7304-192		304-192		MG28
1997-1995	Todos			7304-192		304-192		MG28
1997-1995	Todos, Para vehículos que requieran tapón con vástago de la válvula	T25						
1997-1995	Todos, Para vehículos que requieran tapón sin vástago de la válvula	T34						
A6 QUATTRO								
2014	2.0L 4Cyl L (121)					707-203		INCL
2013-2002	Todos	T49						

Tapones de Radiador, Termostatos, Sellos/Empaques

Guía de Aplicación

Año	Información de Aplicación	Tapones de Radiador		Termostatos				Sello Empaque
		Estándar	Seguridad	Fail-Safe	Alto flujo	Estándar	Económico	
AUDI (Cont'd)								
A6 QUATTRO								
2010-2009	3.0L 6Cyl V (2995)					506-192		INCL
2009-2005	3.2L 6Cyl V (3123)					506-192		INCL
2004-2003	2.7L 6Cyl V (2671)			7304-192		304-192		MG22
2004-2002	3.0L 6Cyl V (2950)					466-198		
2004-2002	3.0L 6Cyl V (2976)					466-198		
2004-2002	4.2L 8Cyl V (4172)			7304-192		304-192		MG28
2002	2.7L 6Cyl V (2671)			7304-192		304-192		MG28
2001	Todos	T49						MG28
2001	2.7L 6Cyl V (2671)			7304-170		304-170		
2001	2.8L 6Cyl V (2771)			7304-170		304-170		
2001	4.2L 8Cyl V (4172)			7304-192		304-192		
2000-1998	Todos	T49		7304-192		304-192		MG28
1997-1995	Todos			7304-192		304-192		MG28
1997-1995	Todos, Para vehículos que requieran tapón con vástago de la válvula	T25						
1997-1995	Todos, Para vehículos que requieran tapón sin vástago de la válvula	T34						
A7 QUATTRO								
2013	3.0L 6Cyl V (2995)	T49						
2012	Todos	T49						
A8								
1999-1997	Todos			7304-192		304-192		MG28
1999-1997	Todos, Para vehículos que requieran tapón con vástago de la válvula	T25						
1999-1997	Todos, Para vehículos que requieran tapón sin vástago de la válvula	T34						
A8 QUATTRO								
2013-2011	Todos	T49						
2010	Todos	T49				304-180		MG28
2009-2007	4.2L 8Cyl V (4163)					304-180		MG28
2009-2006	Todos	T49						
2009-2006	4.2L 8Cyl V (4172)					304-180		MG28
2005	4.2L 8Cyl V (4172)	T49				304-180		MG28
2004	Todos	T49				304-180		MG28
2003-1997	Todos, Para vehículos que requieran tapón con vástago de la válvula	T25						
2003-1997	Todos, Para vehículos que requieran tapón sin vástago de la válvula	T34						
2003	Todos			7248-192		248-192		MG28
2002	Todos			7304-192		304-192		MG28
2001	Todos			7304-192		304-192		MG22
2000-1997	Todos			7304-192		304-192		MG28
ALLROAD								
2014	Todos					707-203		INCL
2013	Todos	T49				707-203		INCL
ALLROAD QUATTRO								
2005-2004	Todos	T49						
2005-2004	2.7L 6Cyl V (2671)			7304-192		304-192		MG22
2003	2.7L 6Cyl V (2671)	T49		7304-192		304-192		MG22
2002	Todos	T49		7248-192		248-192		MG28
2001	Todos			7248-192		248-192		MG28

Tapones de Radiador, Termostatos, Sellos/Empaques

Guía de Aplicación

Año	Información de Aplicación	Tapones de Radiador		Termostatos				Sello Empaque
		Estándar	Seguridad	Fail-Safe	Alto flujo	Estándar	Económico	
AUDI (Cont'd)								
CABRIOLET								
1998-1994	Todos			7304-192		304-192		MG28
1998-1994	Todos, Para vehículos que requieran tapón con vástago de la válvula	T25						
1998-1994	Todos, Para vehículos que requieran tapón sin vástago de la válvula	T34						
COUPE								
1987-1986	Todos			7247-192		247-192		MG28
1987-1986	Todos, Para vehículos que requieran tapón con vástago de la válvula	T25						
1987-1986	Todos, Para vehículos que requieran tapón sin vástago de la válvula	T34						
1985-1981	Todos			7247-180		247-180		MG28
COUPE QUATTRO								
1991-1990	Todos			7247-180		247-180		MG28
1991-1990	Todos, Para vehículos que requieran tapón con vástago de la válvula	T25						
1991-1990	Todos, Para vehículos que requieran tapón sin vástago de la válvula	T34						
Q5								
2014-2011	2.0L 4Cyl L (121)					707-203		INCL
2013-2011	Todos	T49						
2012-2011	3.2L 6Cyl V (3123)					506-192		INCL
2011	3.2L 6Cyl V (195)					506-192		INCL
2010-2009	Todos	T49				506-192		INCL
Q7								
2013-2007	Todos	T49						
2010-2007	3.6L 6Cyl V (219)					733-176		
QUATTRO								
1985-1983	Todos			7247-180		247-180		MG28
1985-1983	Todos, Para vehículos que requieran tapón con vástago de la válvula	T25						
1985-1983	Todos, Para vehículos que requieran tapón sin vástago de la válvula	T34						
RS4								
2008-2007	Todos	T49						
RS6								
2004-2003	Todos	T49						
S3								
2004-2002	Todos	T49						
S4								
2013-2011	Todos	T49						
2010	Todos	T49				506-192		INCL
2009-2004	Todos	T49						
2002	Todos	T49		7304-192		304-192		MG28
2001	Todos	T49		7304-170		304-170		MG28
2000	Todos	T49		7304-192		304-192		MG28
1994-1992	Todos			7247-180		247-180		MG28
1994-1992	Todos, Para vehículos que requieran tapón con vástago de la válvula	T25						

Tapones de Radiador, Termostatos, Sellos/Empaques

Guía de Aplicación

Año	Información de Aplicación	Tapones de Radiador		Termostatos			Sello Empaque
		Estándar	Seguridad	Fail-Safe	Alto flujo	Estándar	
AUDI (Cont'd)							
S4							
1994-1992	Todos, Para vehículos que requieran tapón sin vástago de la válvula	T34					
S5							
2013-2008	Todos	T49					
2011-2010	3.0L 6Cyl V (2995)					506-192	INCL
S6							
2013	Todos	T49					
2011-2007	Todos	T49					
2003-2002	Todos	T49		7304-192		304-192	MG28
2001	Todos	T49					
1995	Todos			7247-180		247-180	MG28
1995	Todos, Para vehículos que requieran tapón con vástago de la válvula	T25					
1995	Todos, Para vehículos que requieran tapón sin vástago de la válvula	T34					
S7							
2013	Todos	T49					
S8							
2013	Todos	T49					
2009-2007	Todos	T49					
2003-2001	Todos			7304-192		304-192	MG28
2003	Todos, Para vehículos que requieran tapón con vástago de la válvula	T25					
2003	Todos, Para vehículos que requieran tapón sin vástago de la válvula	T34					
TT							
2009	Todos	T49					
2009	2.0L 4Cyl L (121)					580-212	INCL
2008	Todos	T49				580-212	INCL
2006-2000	Todos	T49				475-190	MG22
TT QUATTRO							
2013-2011	Todos	T49					
2010	Todos	T49				580-212	INCL
2009-2008	Todos	T49					
2009-2008	3.2L 6Cyl V (195)					304-180	
2009	2.0L 4Cyl L (121)					580-212	INCL
2006	Todos	T49				475-190	MG22
2005-2004	Todos	T49					
2005-2004	1.8L 4Cyl L (1781)					475-190	MG22
2005-2004	3.2L 6Cyl V (195)					304-180	
2003-2000	Todos	T49				475-190	MG22
V8 QUATTRO							
1994-1992	Todos			7304-192		304-192	MG28
1994-1990	Todos, Para vehículos que requieran tapón con vástago de la válvula	T25					
1994-1990	Todos, Para vehículos que requieran tapón sin vástago de la válvula	T34					
1991	Todos			7247-180		247-180	MG28
1990	Todos			7304-192		304-192	MG28

Tapones de Radiador, Termostatos, Sellos/Empaques

Guía de Aplicación

Año	Información de Aplicación	Tapones de Radiador		Termostatos				Sello Empaque
		Estándar	Seguridad	Fail-Safe	Alto flujo	Estándar	Económico	
BMW (Cont'd)								
1 SERIES M								
2011	Todos	T64						
128I								
2013	Todos					568-207		
2013	3.0L 6Cyl L (2996)	T64						
2012-2008	Todos	T64				568-207		
135I								
2012-2011	Todos	T64						
2010-2008	Todos	T64				568-207		
135IS								
2013	Todos	T64						
318I								
1998-1997	Todos	T42				469-203		INCL
1996	Todos	T43				469-203		INCL
1995	Todos	T42		7304-192		304-192		MG28
1994-1993	Todos	T43		7304-192		304-192		MG28
1992	Todos			7304-192		304-192		MG28
1992	Todos, Convertible	T43						
1992	Todos, Sedan	T42						
1991	Todos	T42		7304-192		304-192		MG28
1985-1984	Todos	T52		7260-180		260-180		
318IS								
1997	Todos					469-203		INCL
1996	Todos	T43				469-203		INCL
1995	Todos	T42		7304-192		304-192		MG28
1994-1992	Todos	T43		7304-192		304-192		MG28
1991	Todos	T42		7304-192		304-192		MG28
318TI								
1999-1996	Todos	T42				469-203		INCL
1995	Todos	T42		7304-192		304-192		MG28
320I								
2013	2.0L 4Cyl L (121)	T64						
1983	Todos	T16	ST16			246-180		MG28
1982	Todos	T16	ST16	7260-180		260-180		MG28
1981-1980	Todos	T16	ST16			246-180		MG28
320I XDRIVE								
2013	Todos	T64						
323CI								
2000	Todos	T42				467-185		INCL
323I								
2000	Todos	T42				467-185		INCL
1999-1998	Todos	T42				274-192		MG28
1997	Todos	T43						
323IS								
1999-1998	Todos	T42				274-192		MG28
325								
1988-1987	Todos					274-180		MG28
1986	Todos	T43		7247-180		247-180		MG28
325CI								
2006-2004	M54(Eng. Desi.)					467-185		INCL
2006-2004	Todos	T42						
2003-2001	Todos	T42				467-185		INCL

Tapones de Radiador, Termostatos, Sellos/Empaques

Guía de Aplicación

Año	Información de Aplicación	Tapones de Radiador		Termostatos			Sello Empaque
		Estándar	Seguridad	Fail-Safe	Alto flujo	Estándar	
BMW (Cont'd)							
325E							
1987-1986	Todos	T43		7247-180		247-180	MG28
1985	Todos	T52				274-180	MG28
1984	Todos	T29				274-180	MG28
325ES							
1987-1986	Todos	T43		7247-180		247-180	MG28
325I							
2006	Todos	T64				568-207	
2005-2001	Todos	T42				467-185	INCL
1997-1996	Todos	T43					
1995-1993	Todos	T42		7247-180		247-180	MG28
1992	Todos			7247-180		247-180	MG28
1992	Todos, Convertible	T43					
1992	Todos, Sedan	T42					
1991-1990	Todos	T42		7247-180		247-180	MG28
1989-1987	Todos	T42				274-180	MG28
325IS							
1995-1990	Todos	T42		7247-180		247-180	MG28
1989-1987	Todos	T42				274-180	MG28
325IX							
1991-1990	Todos	T42		7247-180		247-180	MG28
1989-1988	Todos	T42				274-180	MG28
325XI							
2006	Todos	T64				568-207	
2005-2001	Todos	T42				467-185	INCL
328CI							
2000	Todos	T42				467-185	INCL
328I							
2013-2012	2.0L 4Cyl L (121)	T64					
2013-2012	2.0L 4Cyl L (122)	T64					
2013-2012	3.0L 6Cyl L (2996)	T64				568-207	
2011-2007	Todos	T64				568-207	
2000-1999	Todos	T42				467-185	INCL
1998-1997	Todos	T42				274-192	MG28
1996	Todos	T42				274-180	MG28
328IS							
1999-1997	Todos	T42				274-192	MG28
1996	Todos	T42				274-180	MG28
328I XDRIVE							
2013	Todos	T64					
2013	3.0L 6Cyl L (2996)					568-207	
2012-2009	Todos	T64				568-207	
328XI							
2008-2007	Todos	T64				568-207	
330CI							
2006-2001	Todos	T42				467-185	INCL
330I							
2006	Todos	T64				568-207	
2005-2001	Todos	T42				467-185	INCL
330XI							
2006	Todos	T42				568-207	
2005-2002	Todos	T42				467-185	INCL
2001	Todos	T42					

Tapones de Radiador, Termostatos, Sellos/Empaques

Guía de Aplicación

Año	Información de Aplicación	Tapones de Radiador		Termostatos				Sello Empaque
		Estándar	Seguridad	Fail-Safe	Alto flujo	Estándar	Económico	
BMW (Cont'd)								
335D								
2011-2009	Todos	T64						
335I								
2013-2012	3.0L 6Cyl L (2979)	T64						
2011	Todos	T64						
2010-2007	Todos	T64				568-207		
335IS								
2013-2012	Todos					568-207		
2011	Todos	T64				568-207		
335I XDRIVE								
2013-2011	Todos	T64						
2010-2009	Todos	T64				568-207		
335XI								
2008-2007	Todos	T64				568-207		
524TD								
1986-1985	Todos	T20	ST20	7248-192		248-192		MG28
525I								
2007-2006	Todos	T65				568-207		
2005-2004	Todos	T65				467-185		INCL
2003-2001	Todos	T42				467-185		INCL
1995-1993	Todos	T43		7304-192		304-192		MG28
1992-1991	Todos	T42		7304-192		304-192		MG28
1990	Todos	T43		7247-180		247-180		MG28
1989	Todos	T43				274-180		MG28
525IT								
1993	Todos	T43		7304-192		304-192		MG28
525XI								
2007-2006	Todos	T65				568-207		
528E								
1988-1986	Todos					274-180		MG28
1985-1984	Todos	T52				274-180		MG28
1983-1982	Todos	T52				246-180		MG28
528I								
2013-2012	Todos	T64						
2011	Todos	T65						
2010-2008	Todos	T65				568-207		
2000-1999	Todos	T42				467-185		INCL
1998-1997	Todos	T42		7304-192		304-192		MG28
1996	Todos	T42						
1981-1980	Todos	T16	ST16			246-180		MG28
528I XDRIVE								
2013-2012	Todos	T64						
2010-2009	Todos	T65				568-207		
528XI								
2008	Todos	T65				568-207		
530I								
2007-2006	Todos	T65				568-207		
2005-2004	Todos	T65				467-185		INCL
2003-2001	Todos	T42				467-185		INCL
1995-1994	Todos	T42				288-185		MG90
530XI								
2007-2006	Todos	T65				568-207		

Tapones de Radiador, Termostatos, Sellos/Empaques

Guía de Aplicación

Año	Información de Aplicación	Tapones de Radiador		Termostatos				Sello Empaque
		Estándar	Seguridad	Fail-Safe	Alto flujo	Estándar	Económico	
BMW (Cont'd)								
533I								
1984-1983	Todos	T13	ST13			246-180		MG28
535I								
2013	Todos	T65						
2012	3.0L 6Cyl L (2979)	T65						
2011	Todos	T65						
2010-2008	Todos	T65				568-207		
1993-1992	Todos	T42				274-180		MG28
1991-1990	Todos	T42		7247-180		247-180		MG28
1989	Todos	T42				274-180		MG28
1988-1985	Todos	T13	ST13			274-180		MG28
535I GT								
2013-2012	3.0L 6Cyl L (2979)	T65						
2011-2010	Todos	T65						
535I GT XDRIVE								
2013-2011	Todos	T65						
535IS								
1988	Todos	T13	ST13			274-180		MG28
535I XDRIVE								
2013-2011	Todos	T65						
2010-2009	Todos	T65				568-207		
535XI								
2008	Todos	T65				568-207		
540I								
2003-1999	Todos	T42				468-213		INCL
1998-1997	Todos	T42				470-221		INCL
1995	Todos	T42				288-185		MG90
1994	Todos	T43				288-185		MG90
545I								
2005-2004	Todos	T65						
550I								
2013-2006	Todos	T65						
550I GT								
2013-2010	Todos	T65						
550I GT XDRIVE								
2013-2010	Todos	T65						
550I XDRIVE								
2013-2012	Todos	T65						
633CSI								
1984-1980	Todos	T13	ST13			246-180		MG28
635CSI								
1989	Todos	T16	ST16			274-180		MG28
1988-1986	Todos	T13	ST13			274-180		MG28
1985	Todos	T13	ST13			274-180		MG24
640I								
2013-2012	Todos	T65						
645CI								
2005-2004	Todos	T65						
650I								
2013-2012	4.4L 8Cyl V (4395)	T65						
2010-2006	Todos	T65						

Tapones de Radiador, Termostatos, Sellos/Empaques

Guía de Aplicación

Año	Información de Aplicación	Tapones de Radiador		Termostatos				Sello Empaque
		Estándar	Seguridad	Fail-Safe	Alto flujo	Estándar	Económico	
BMW (Cont'd)								
650I XDRIVE								
2013-2012	Todos	T65						
733I								
1984-1980	Todos	T16	ST16			246-180		MG28
735I								
1992-1991	Todos	T43				274-180		MG28
1990	Todos	T43		7247-180		247-180		MG28
1989-1987	Todos	T43				274-180		MG28
1986	Todos	T13	ST13			274-180		MG28
1985	Todos	T16	ST16			274-180		MG24
735IL								
1992-1991	Todos	T42				274-180		MG28
1990	Todos	T42		7247-180		247-180		MG28
1989-1988	Todos	T42				274-180		MG28
740I								
2013	3.0L 6Cyl L (2979)	T64						
2012-2011	Todos	T65						
2001-1999	Todos	T42				468-213		INCL
1998-1997	Todos	T42				470-221		INCL
1995	Todos	T42				288-185		MG90
1994-1993	Todos	T43				288-185		MG90
740IL								
2001-1999	Todos	T42				468-213		INCL
1998-1996	Todos	T42				470-221		INCL
1995	Todos	T42				288-185		MG90
1994-1993	Todos	T43				288-185		MG90
740LI								
2013	Todos	T64						
2012-2011	Todos	T65						
740LI XDRIVE								
2013	Todos	T64						
745I								
2005-2002	Todos	T42						
745LI								
2005-2002	Todos	T42						
750I								
2013-2009	Todos	T65						
2008-2006	Todos	T42						
750IL								
2001-1995	Todos	T42						
1994	Todos	T43				288-185		
1993-1988	Todos	T43				468-213		INCL
750I XDRIVE								
2013-2010	Todos	T65						
750LI								
2013-2009	Todos	T65						
2008-2006	Todos	T42						
750LI XDRIVE								
2013-2010	Todos	T65						
760I								
2006-2004	Todos	T42						

Tapones de Radiador, Termostatos, Sellos/Empaques

Guía de Aplicación

Año	Información de Aplicación	Tapones de Radiador		Termostatos				Sello Empaque
		Estándar	Seguridad	Fail-Safe	Alto flujo	Estándar	Económico	
BMW (Cont'd)								
760LI								
2013-2010	Todos	T65						
2008-2003	Todos	T42						
840CI								
1997-1995	Todos	T42				288-185		MG90
1994	Todos	T43				288-185		MG90
850CI								
1999-1998	Todos	T42						
1997	Todos	T42				288-185		
1996	Todos	T42				274-180		MG28
1995	Todos	T42				468-213		INCL
1994-1993	Todos	T43				468-213		INCL
850CSI								
1995	Todos	T42				288-185		
1994	Todos	T43				288-185		
850I								
1992-1991	Todos	T43				468-213		INCL
ACTIVEHYBRID 3								
2013	Todos, Al 7-1-13	T64						
ALPINA B7								
2013	Todos	T65						
2011	Todos	T65						
2008	Todos					468-213		INCL
2007	Todos	T65				468-213		INCL
ALPINA B7L XDRIVE								
2011	Todos	T65						
ALPINA B7 XDRIVE								
2011	Todos	T65						
L7								
1987-1986	Todos					274-180		MG28
M3								
2013-2012	4.0L 8Cyl V (3999)	T65						
2011-2008	Todos	T65						
2006-2001	Todos	T42				405-174		
1999	Todos	T42				274-192		MG28
1998-1995	Todos	T43				274-192		MG28
1991-1988	Todos	T20	ST20			274-180		MG28
M5								
2010-2006	Todos	T65				880070		
2003-2000	Todos	T42						
1993-1991	Todos	T43				274-180		MG28
1988	Todos	T20	ST20			274-180		MG28
M6								
2010-2006	Todos	T65				880070		
1988-1987	Todos	T20	ST20			274-180		MG28
X1								
2013	2.0L 4Cyl L (121)	T64						
2013	3.0L 6Cyl L (2979)	T64						
X3								
2013-2012	3.0L 6Cyl L (2979)	T64						
2013	2.0L 4Cyl L (121)	T64						
2012	3.0L 6Cyl L (2996)	T64						

Tapones de Radiador, Termostatos, Sellos/Empaques

Guía de Aplicación

Año	Información de Aplicación	Tapones de Radiador		Termostatos			Sello Empaque
		Estándar	Seguridad	Fail-Safe	Alto flujo	Estándar	
BMW (Cont'd)							
X3							
2011	Todos	T64					
2010-2007	Todos	T42				568-207	
2006-2004	Todos	T42				467-185	INCL
X5							
2013-2010	4.4L 8Cyl V (4395)	T65					
2013	3.0L 6Cyl L (2979)	T64					
2013	3.0L 6Cyl L (2993)	T64					
2012-2011	3.0L 6Cyl L (182), GAS	T65					
2012-2011	3.0L 6Cyl L (2979), GAS	T65					
2012-2009	3.0L 6Cyl L (2993), DIESEL	T64					
2010-2009	3.0L 6Cyl L (2996), GAS	T65					
2010-2009	4.8L 8Cyl V (4799)	T65					
2010-2009	4.8L 8Cyl V (4837)	T65					
2008-2007	Todos	T65					
2006-2001	Todos	T42					
2006-2001	3.0L 6Cyl L (2979)					467-185	INCL
2003-2002	4.6L 8Cyl V (4598)					468-213	INCL
2003-2001	4.4L 8Cyl V (4398)					468-213	INCL
2000	Todos	T42				468-213	INCL
X6							
2013-2011	3.0L 6Cyl L (2979)	T65					
2013-2011	4.4L 8Cyl V (4395)	T65					
2012-2011	3.0L 6Cyl L (182)	T65					
2010-2008	Todos	T65					
Z3							
2002-2001	2.2L 6Cyl L (132)					467-185	INCL
2002-2001	3.0L 6Cyl L (2979)					467-185	INCL
2002-2001	3.2L 6Cyl L (3246)					405-174	
2002-1999	Todos	T42					
2002-1999	2.5L 6Cyl L (152)					467-185	INCL
2000-1999	2.8L 6Cyl L (2793)					467-185	INCL
2000-1999	3.2L 6Cyl L (3152)					274-180	MG28
1998	1.9L 4Cyl L (1895)	T42				469-203	INCL
1998	2.8L 6Cyl L (2793)	T42		7304-192		304-192	MG28
1998	3.2L 6Cyl L (3152)	T43				274-180	MG28
1997	Todos	T42					
1997	1.9L 4Cyl L (1895)					469-203	INCL
1997	2.8L 6Cyl L (2793)			7304-192		304-192	MG28
1996	Todos	T42				469-203	INCL
Z4							
2014	3.0L 6Cyl L (2979)					568-207	
2013-2012	2.0L 4Cyl L (121)	T64					
2013-2012	3.0L 6Cyl L (2979)	T64				568-207	
2011	Todos	T64					
2011	3.0L 6Cyl L (2979)					568-207	
2011	3.0L 6Cyl L (2996)					568-207	
2010	Todos	T64				568-207	
2009-2006	3.0L 6Cyl L (2996)					568-207	
2009-2006	3.2L 6Cyl L (3246)					405-174	
2009	Todos	T64					
2009	3.0L 6Cyl L (2979)					568-207	
2008-2006	Todos	T42					
2006	3.0L 6Cyl L (2979)					568-207	
2005-2003	Todos	T42				467-185	INCL
Z8							
2003-2000	Todos	T42					

Tapones de Radiador, Termostatos, Sellos/Empaques

Guía de Aplicación

Año	Información de Aplicación	Tapones de Radiador		Termostatos				Sello Empaque
		Estándar	Seguridad	Fail-Safe	Alto flujo	Estándar	Económico	
BMW (Cont'd)								
Z8								
2003	4.8L 8Cyl V (4837)					468-213		INCL

BUICK								
CENTURY								
2005-1997	Todos	T16	ST16	7267-195	2067-195	267-195		INCL
1996-1994	Todos	T16	ST16					
1996-1994	2.2L 4Cyl L (134)			7203-195	2003-195	203-195		MG92
1996-1994	3.1L 6Cyl V (189)			7267-195	2067-195	267-195		INCL
1993-1989	3.3L 6Cyl V (204)							MG390
1993	Todos	T16	ST16	7203-195	2003-195	203-195		
1993	Todos	T31						
1993	2.2L 4Cyl L (134)							MG92
1993	3.3L 6Cyl V (204)							MG183
1992-1989	3.3L 6Cyl V (204)			7203-195	2003-195	203-195		MG183
1992-1986	Todos	T16	ST16					
1992-1986	2.5L 4Cyl L (151)							MG91
1992-1986	2.5L 4Cyl L (151)			7200-195	2000-195	200-195	300-195	MG38
1990-1986	Todos	T31						
1989-1987	2.8L 6Cyl V (173)			7267-195	2067-195	267-195		INCL
1988-1986	3.8L 6Cyl V (231)			7203-195	2003-195	203-195		MG183
1988	3.8L 6Cyl V (231)							MG67
1986	2.8L 6Cyl V (173)			7200-195	2000-195	200-195	300-195	MG38
1985-1984	Todos	T31		7200-195	2000-195	200-195	300-195	
1985-1984	2.5L 4Cyl L (151)	T16	ST16					MG91
1985-1984	3.0L 6Cyl V (181)	T16	ST16					MG68
1985-1984	3.8L 6Cyl V (231)	T16	ST16					MG32
1985-1984	4.3L 6Cyl V (260)	T16	ST16					MG48
1985-1982	2.5L 4Cyl L (151)							MG38
1983-1982	2.5L 4Cyl L (151)							MG91
1983-1982	3.0L 6Cyl V (181)							MG68
1983-1980	Todos	T16	ST16	7200-195	2000-195	200-195	300-195	
1983-1980	Todos	T31						
1983	4.3L 6Cyl V (260)							MG48
1982	4.3L 6Cyl V (260)							MG38
1981-1980	3.8L 6Cyl V (231)							MG32
1981-1980	4.3L 8Cyl V (265)							MG38
1981	5.7L 8Cyl V (350)							MG48
1980	4.9L 8Cyl V (301)							MG38
1980	5.0L 8Cyl V (305)							MG38
COMMERCIAL CHASSIS								
1996-1994	Todos	T39		7307-180		307-180		INCL
1993-1991	Todos	T16	ST16	7200-195	2000-195	200-195	300-195	MG38
1993-1991	Todos	T31						
ELECTRA								
1990-1988	Todos	T16	ST16	7203-195	2003-195	203-195		MG183
1990-1986	Todos	T31						
1987-1986	Todos	T16	ST16					
1987-1986	3.8L 6Cyl V (231)			7203-195	2003-195	203-195		MG183
1987-1986	5.0L 8Cyl V (307)			7200-195	2000-195	200-195	300-195	MG48
1986	3.8L 6Cyl V (231)							MG67
1985	Todos	T31		7200-195	2000-195	200-195	300-195	
1985	3.0L 6Cyl V (181)	T16	ST16					MG68
1985	3.8L 6Cyl V (231)	T16	ST16					MG32
1985	4.3L 6Cyl V (260)	T16	ST16					MG48
1985	5.0L 8Cyl V (307)	T16	ST16					MG48
1985	5.7L 8Cyl V (350)	T16	ST16					MG48

Tapones de Radiador, Termostatos, Sellos/Empaques

Guía de Aplicación

Año	Información de Aplicación	Tapones de Radiador		Termostatos				Sello Empaque
		Estándar	Seguridad	Fail-Safe	Alto flujo	Estándar	Económico	
BUICK (Cont'd)								
ELECTRA								
1984-1982	4.1L 6Cyl V (252)							MG32
1984-1982	5.0L 8Cyl V (307)							MG48
1984-1982	5.7L 8Cyl V (350)							MG48
1984-1980	Todos	T16	ST16	7200-195	2000-195	200-195	300-195	
1984-1980	Todos	T31						
1981-1980	4.1L 6Cyl V (252),4(EngVIN)							MG32
1981-1980	5.7L 8Cyl V (350),N(EngVIN)							MG48
1981	5.0L 8Cyl V (307),Y(EngVIN)							MG48
1980	4.9L 8Cyl V (301),W(EngVIN)							MG38
1980	5.7L 8Cyl V (350),R(EngVIN)							MG48
1980	5.7L 8Cyl V (350),X(EngVIN)							MG32
ENCLAVE								
2014	3.6L 6Cyl V (217)					719-180		INCL
2013-2008	Todos	T46				719-180		INCL
ENCORE								
2014	Todos							INCL
2013	Todos	T62						INCL
ESTATE WAGON								
1983-1981	Todos	T16	ST16	7200-195	2000-195	200-195	300-195	MG48
1983-1980	Todos	T31						
1980	Todos	T16	ST16	7200-195	2000-195	200-195	300-195	
1980	4.9L 8Cyl V (301),W(EngVIN)							MG38
1980	5.7L 8Cyl V (350),N(EngVIN)							MG48
1980	5.7L 8Cyl V (350),R(EngVIN)							MG48
1980	5.7L 8Cyl V (350),X(EngVIN)							MG32
LACROSSE								
2013-2012	Todos	T62						
2013-2010	2.4L 4Cyl L (145)					461-180		INCL
2013-2010	3.6L 6Cyl V (217)					719-180		INCL
2011-2010	Todos	T46						
2010	3.0L 6Cyl V (182)					719-180		INCL
2009-2008	3.8L 6Cyl V (231)	T46		7239-192		239-192		
2009-2008	5.3L 8Cyl V (325)	T61						
2009-2008	5.3L 8Cyl V (325), Solo termostato					524-190		INCL
2009-2008	5.3L 8Cyl V (325), Termostato y toma de agua					524KT		INCL
2008-2005	3.6L 6Cyl V (217)					522-180		INCL
2008	3.6L 6Cyl V (217)	T61				719-180		
2007-2005	Todos	T46						
2007-2005	3.8L 6Cyl V (231)			7239-192		239-192		MG183
2007	3.6L 6Cyl V (217)					719-180		
LESABRE								
2005-1998	Todos	T16	ST16	7239-192		239-192		MG183
1997-1996	Todos	T16	ST16	7203-195	2003-195	203-195		MG183
1995-1992	Todos		ST16	7203-195	2003-195	203-195		MG183
1995-1992	Todos	T16						MG366
1995-1980	Todos	T31						
1991	Todos	T16	ST16	7203-195	2003-195	203-195		MG183
1990-1989	5.0L 8Cyl V (307)			7200-195	2000-195	200-195	300-195	MG48
1990-1986	Todos	T16	ST16					
1990-1986	3.8L 6Cyl V (231)			7203-195	2003-195	203-195		MG183
1988	3.8L 6Cyl V (231),3(EngVIN)							MG67
1988	5.0L 8Cyl V (307)			7200-195	2000-195	200-195	300-195	
1988	5.0L 8Cyl V (307),Y(EngVIN)							MG48
1987	5.0L 8Cyl V (307)			7200-195		200-195		
1986	3.0L 6Cyl V (181)			7203-195	2003-195	203-195		MG390

Tapones de Radiador, Termostatos, Sellos/Empaques

Guía de Aplicación

Año	Información de Aplicación	Tapones de Radiador		Termostatos				Sello Empaque
		Estándar	Seguridad	Fail-Safe	Alto flujo	Estándar	Económico	
BUICK (Cont'd)								
LESABRE								
1986	3.8L 6Cyl V (231)							MG67
1986	5.0L 8Cyl V (307)			7200-195	2000-195	200-195	300-195	MG48
1985-1981	3.8L 6Cyl V (231)							MG32
1985-1981	5.0L 8Cyl V (307)							MG48
1985-1981	5.7L 8Cyl V (350)							MG48
1985-1980	Todos	T16	ST16	7200-195	2000-195	200-195	300-195	
1984-1981	4.1L 6Cyl V (252)							MG32
1980	3.8L 6Cyl V (231),3(EngVIN)							MG32
1980	3.8L 6Cyl V (231),A(EngVIN)							MG32
1980	4.1L 6Cyl V (252),4(EngVIN)							MG32
1980	4.9L 8Cyl V (301),W(EngVIN)							MG38
1980	5.7L 8Cyl V (350),N(EngVIN)							MG48
1980	5.7L 8Cyl V (350),R(EngVIN)							MG48
1980	5.7L 8Cyl V (350),X(EngVIN)							MG32
LUCERNE								
2011-2009	3.9L 6Cyl V (237)	T46				511-185		INCL
2011-2006	4.6L 8Cyl V (281)	T61		7339-180		339-180		INCL
2008-2006	3.8L 6Cyl V (231)	T46		7239-192		239-192		MG183
PARK AVENUE								
2005-1998	Todos	T16	ST16	7239-192		239-192		MG183
1998-1991	3.8L 6Cyl V (231),1(EngVIN)							MG67
1997-1991	Todos	T16	ST16	7203-195	2003-195	203-195		MG183
1995-1991	Todos	T31						
1994-1991	3.8L 6Cyl V (231),L(EngVIN)							MG366
RAINIER								
2007-2004	Todos	T46						
2007-2004	4.2L 6Cyl L (256)					413-192		INCL
2007	5.3L 8Cyl V (325)					523-190		INCL
2006	5.3L 8Cyl V (325), Solo termostato					456-187		INCL
2006	5.3L 8Cyl V (325), Termostato y toma de agua					524KT		INCL
2005-2004	5.3L 8Cyl V (323), Solo termostato					456-187		INCL
2005-2004	5.3L 8Cyl V (323), Termostato y toma de agua					524KT		INCL
REATA								
1991	Todos		ST16	7203-195	2003-195	203-195		MG183
1991	Todos	T16						MG366
1990-1988	Todos	T16	ST16	7203-195	2003-195	203-195		MG183
1988	Todos	T31						
REGAL								
2014	2.4L 4Cyl L (145)					461-180		INCL
2013-2012	Todos	T62				461-180		INCL
2011	Todos	T46				461-180		INCL
2004-1998	Todos	T16	ST16	7239-192		239-192		MG183
1998-1997	3.8L 6Cyl V (231),1(EngVIN)							MG67
1997	Todos	T16	ST16	7203-195	2003-195	203-195		MG183
1996-1990	Todos	T16	ST16					
1996-1990	3.1L 6Cyl V (189)			7267-195	2067-195	267-195		INCL
1996-1990	3.8L 6Cyl V (231)			7203-195	2003-195	203-195		MG183
1995-1990	3.8L 6Cyl V (231)							MG366
1989-1988	Todos	T16	ST16	7267-195	2067-195	267-195		INCL
1987-1986	Todos	T16	ST16					
1987-1986	Todos	T31						
1987-1986	3.8L 6Cyl V (231),7(EngVIN)			7203-180	2003-180	203-180		MG183
1987-1986	3.8L 6Cyl V (231),A(EngVIN)			7200-195	2000-195	200-195	300-195	MG32
1987-1986	5.0L 8Cyl V (307),Y(EngVIN)			7200-195	2000-195	200-195	300-195	MG48

Tapones de Radiador, Termostatos, Sellos/Empaques

Guía de Aplicación

Año	Información de Aplicación	Tapones de Radiador		Termostatos				Sello Empaque
		Estándar	Seguridad	Fail-Safe	Alto flujo	Estándar	Económico	
BUICK (Cont'd)								
REGAL								
1986	3.8L 6Cyl V (231),7(EngVIN)							MG67
1985	Todos	T16	ST16	7200-195	2000-195	200-195	300-195	
1985	3.8L 6Cyl V (231)	T31						MG32
1985	5.7L 8Cyl V (350)							MG48
1984-1982	Todos	T31						
1984-1982	3.8L 6Cyl V (231)							MG32
1984-1982	4.1L 6Cyl V (252)							MG32
1984-1982	4.3L 6Cyl V (260)							MG48
1984	Todos	T16	ST16					
1984	3.8L 6Cyl V (231),9(EngVIN)			7200-180	2000-180	200-180	300-180	
1984	3.8L 6Cyl V (231),A(EngVIN)			7200-195	2000-195	200-195	300-195	
1984	4.1L 6Cyl V (252),4(EngVIN)			7200-195	2000-195	200-195	300-195	
1984	4.3L 6Cyl V (260),V(EngVIN)			7200-195	2000-195	200-195	300-195	
1983-1982	5.7L 8Cyl V (350)							MG48
1983-1980	Todos	T16	ST16	7200-195	2000-195	200-195	300-195	
1981	3.8L 6Cyl V (231)	T31						MG32
1981	4.3L 8Cyl V (265)	T31						MG38
1980	Todos	T31						
1980	3.8L 6Cyl V (231)							MG32
1980	4.3L 8Cyl V (265)							MG38
1980	4.9L 8Cyl V (301)							MG38
1980	5.0L 8Cyl V (305)							MG38
RENDEZVOUS								
2007	Todos	T16	ST16	7267-195	2067-195	267-195		INCL
2006-2004	Todos	T16	ST16					
2006-2004	3.6L 6Cyl V (217)					522-180		INCL
2006	3.5L 6Cyl V (213)			7267-195	2067-195	267-195		INCL
2005-2004	3.4L 6Cyl V (207)			7267-195	2067-195	267-195		INCL
2003-2002	Todos	T16	ST16	7267-195	2067-195	267-195		INCL
RIVIERA								
1999	Todos	T16	ST16	7239-192		239-192		MG183
1998	Todos			7239-192		239-192		MG183
1998	Todos	T16	ST16					MG67
1997-1995	Todos	T16	ST16	7203-195	2003-195	203-195		MG183
1997-1995	3.8L 6Cyl V (231),1(EngVIN)							MG67
1993-1991	Todos		ST16	7203-195	2003-195	203-195		MG183
1993-1991	Todos	T16						MG366
1990-1988	Todos	T16	ST16	7203-195	2003-195	203-195		MG146
1988	Todos	T31						
1987	Todos	T16	ST16	7203-195	2003-195	203-195		MG183
1986	Todos			7203-195	2003-195	203-195		MG183
1986	Todos	T16	ST16					MG67
1985-1984	Todos	T16	ST16					
1985-1984	3.8L 6Cyl V (231)			7200-180	2000-180	200-180	300-180	MG32
1985-1984	5.0L 8Cyl V (307)			7200-195	2000-195	200-195	300-195	MG48
1985-1984	5.7L 8Cyl V (350)			7200-195	2000-195	200-195	300-195	MG48
1985-1980	Todos	T31						
1984	4.1L 6Cyl V (252)			7200-195	2000-195	200-195	300-195	MG32
1983-1981	4.1L 6Cyl V (252)							MG32
1983-1980	Todos	T16	ST16	7200-195	2000-195	200-195	300-195	
1983-1980	3.8L 6Cyl V (231)							MG32
1983-1980	5.0L 8Cyl V (307)							MG48
1983-1980	5.7L 8Cyl V (350)							MG48
ROADMASTER								
1996-1994	Todos	T39		7307-180		307-180		INCL
1993-1991	Todos	T16	ST16	7200-195	2000-195	200-195	300-195	MG38
1993-1991	Todos	T31						

Tapones de Radiador, Termostatos, Sellos/Empaques

Guía de Aplicación

Año	Información de Aplicación	Tapones de Radiador		Termostatos				Sello Empaque
		Estándar	Seguridad	Fail-Safe	Alto flujo	Estándar	Económico	
BUICK (Cont'd)								
SKYHAWK								
1989-1982	Todos	T31						
1989	Todos	T16	ST16	7243-195	2043-195	243-195		INCL
1988-1987	2.0L 4Cyl L (122),1(EngVIN)			7243-195	2043-195	243-195		INCL
1988-1982	Todos	T16	ST16					
1988-1982	Todos	T32						
1988	2.0L 4Cyl L (122),K(EngVIN)			7211-195		211-195		INCL
1987	2.0L 4Cyl L (122),K(EngVIN)			7202-192	2002-192	202-192		MG68
1987	2.0L 4Cyl L (122),M(EngVIN)			7211-195		211-195		INCL
1986-1983	1.8L 4Cyl L (112)			7211-195		211-195		INCL
1986-1983	2.0L 4Cyl L (122)			7202-192	2002-192	202-192		MG68
1982	1.8L 4Cyl L (112),O(EngVIN)			7211-195		211-195		INCL
1982	1.8L 4Cyl L (112),G(EngVIN)			7202-192	2002-192	202-192		MG68
1980	Todos	T16	ST16	7200-195	2000-195	200-195	300-195	MG32
SKYLARK								
1998-1996	2.4L 4Cyl L (146)					474-180		MG92
1998-1994	3.1L 6Cyl V (189)			7267-195	2067-195	267-195		INCL
1998-1992	Todos	T39						
1995-1994	2.3L 4Cyl L (138)					474-180		MG92
1993-1989	3.3L 6Cyl V (204)							MG67
1993-1989	3.3L 6Cyl V (204)			7203-195	2003-195	203-195		MG183
1993-1988	2.3L 4Cyl L (138)			7200-195	2000-195	200-195	300-195	MG117
1991-1989	2.5L 4Cyl L (151)							MG91
1991-1989	2.5L 4Cyl L (151)			7200-195	2000-195	200-195	300-195	MG38
1991-1982	Todos	T16	ST16					
1988-1986	2.5L 4Cyl L (151)			7211-195		211-195		INCL
1988-1986	3.0L 6Cyl V (181)			7203-195	2003-195	203-195		MG183
1988-1982	Todos	T32						
1988-1980	Todos	T31						
1988	3.0L 6Cyl V (181)							MG390
1985	2.5L 4Cyl L (151),R(EngVIN)			7211-195		211-195		INCL
1985	2.8L 6Cyl V (173),W(EngVIN)			7202-192	2002-192	202-192		MG68
1985	2.8L 6Cyl V (173),X(EngVIN)			7200-195	2000-195	200-195	300-195	MG38
1984-1982	2.5L 4Cyl L (151)			7211-195		211-195		INCL
1984-1982	2.8L 6Cyl V (173)			7200-195	2000-195	200-195	300-195	MG38
1981-1980	Todos	T16	ST16	7200-195	2000-195	200-195	300-195	MG38
SOMERSET								
1987-1986	Todos	T16	ST16					
1987-1986	Todos	T31						
1987-1986	Todos	T32						
1987-1986	2.5L 4Cyl L (151)			7211-195		211-195		INCL
1987-1986	3.0L 6Cyl V (181)			7203-195	2003-195	203-195		MG183
1987	3.0L 6Cyl V (181)							MG390
1986	3.0L 6Cyl V (181)							MG68
SOMERSET REGAL								
1985	Todos	T16	ST16					
1985	Todos	T31						
1985	Todos	T32						
1985	2.5L 4Cyl L (151)			7211-195		211-195		INCL
1985	3.0L 6Cyl V (181)							MG390
1985	3.0L 6Cyl V (181)			7203-195	2003-195	203-195		MG183
TERRAZA								
2007	Todos	T61				511-185		INCL
2006	3.5L 6Cyl V (213)	T16	ST16	7267-195	2067-195	267-195		INCL
2006	3.9L 6Cyl V (237)	T61				511-185		INCL
2005	Todos	T16	ST16	7267-195	2067-195	267-195		INCL

Tapones de Radiador, Termostatos, Sellos/Empaques

Guía de Aplicación

Año	Información de Aplicación	Tapones de Radiador		Termostatos				Sello Empaque
		Estándar	Seguridad	Fail-Safe	Alto flujo	Estándar	Económico	
BUICK (Cont'd)								
VERANO								
2014	2.0L 4Cyl L (122)					461-180		INCL
2014	2.4L 4Cyl L (145)					461-180		INCL
2013-2012	Todos	T62				461-180		INCL
CADILLAC								
60 SPECIAL								
1993	Todos	T16	ST16	7200-195	2000-195	200-195	300-195	MG23
ALLANTE								
1993	Todos	T16	ST16	7339-180		339-180		INCL
1992	Todos	T16	ST16	7200-195	2000-195	200-195	300-195	MG23
1991-1989	Todos	T16	ST16	7200-195	2000-195	200-195	300-195	MG91
1988-1987	Todos	T16	ST16	7200-195	2000-195	200-195	300-195	MG23
ATS								
2014-2013	3.6L 6Cyl V (217)					735-180		INCL
BROUGHAM								
1992	Todos	T16	ST16	7200-195	2000-195	200-195	300-195	
1992	5.0L 8Cyl V (305)							MG38
1992	5.7L 8Cyl V (350)							MG23
1991	Todos	T16	ST16	7200-195	2000-195	200-195	300-195	MG38
1990	Todos	T16	ST16	7200-195	2000-195	200-195	300-195	
1990	5.0L 8Cyl V (307)							MG48
1990	5.7L 8Cyl V (350)							MG38
1989-1987	Todos	T16	ST16	7200-195	2000-195	200-195	300-195	MG48
CATERA								
2001-1997	Todos	T55				349-198		INCL
CIMARRON								
1988-1987	Todos	T16	ST16	7267-195	2067-195	267-195		INCL
1986-1982	Todos	T16	ST16	7202-192	2002-192	202-192		MG68
COMMERCIAL CHASSIS								
1996-1994	Todos	T39		7307-180		307-180		INCL
1993	Todos	T16	ST16					
1993	4.9L 8Cyl V (300)			7200-195	2000-195	200-195	300-195	MG23
1993	5.7L 8Cyl V (350)			7307-180		307-180		INCL
1992-1986	Todos	T16	ST16	7200-195	2000-195	200-195	300-195	MG23
1985	Todos			7200-195	2000-195	200-195	300-195	
1985	4.3L 6Cyl V (260)	T16	ST16					MG48
1985	4.1L 8Cyl V (250)	T16	ST16					MG23
CTS								
2014-2013	3.0L 6Cyl V (182)					735-180		INCL
2014-2013	6.2L 8Cyl V (376)					523-190		INCL
2014	3.6L 6Cyl V (217), Naturally Aspirated(Eng Asp)					735-180		INCL
2013	Todos	T46						
2013	3.6L 6Cyl V (217)					735-180		INCL
2012-2011	3.0L 6Cyl V (182)	T46				735-180		INCL
2012-2011	3.6L 6Cyl V (217)	T46				735-180		INCL
2012-2011	6.2L 8Cyl V (376)	T46				523-190		INCL
2010-2009	Todos	T46						
2010-2009	3.6L 6Cyl V (217)					521-180		INCL
2010-2009	6.2L 8Cyl V (376)					523-190		INCL
2010	3.0L 6Cyl V (182)					521-180		INCL
2008	Todos	T46				521-180		INCL
2007-2006	6.0L 8Cyl V (364), Solo termostato					524-190		INCL

Tapones de Radiador, Termostatos, Sellos/Empaques

Guía de Aplicación

Año	Información de Aplicación	Tapones de Radiador		Termostatos				Sello Empaque
		Estándar	Seguridad	Fail-Safe	Alto flujo	Estándar	Económico	
CADILLAC (Cont'd)								
CTS								
2007-2006	6.0L 8Cyl V (364), Termostato y toma de agua					524KT		INCL
2007-2005	2.8L 6Cyl V (170)					521-180		INCL
2007-2004	Todos	T46						
2007-2004	3.6L 6Cyl V (217)					521-180		INCL
2005-2004	5.7L 8Cyl V (346), Solo termostato					456-187		INCL
2005-2004	5.7L 8Cyl V (346), Termostato y toma de agua					524KT		INCL
2004	3.2L 6Cyl V (197)					349-198		INCL
2003	Todos	T46				349-198		INCL
DEVILLE								
2005-2000	Todos	T18	ST18	7339-180		339-180		INCL
1999-1996	Todos	T16	ST16	7339-180		339-180		INCL
1995-1994	4.6L 8Cyl V (281)	T16	ST16	7339-180		339-180		INCL
1995-1994	4.9L 8Cyl V (300)	T16	ST16	7200-195	2000-195	200-195	300-195	MG23
1993-1986	Todos	T16	ST16	7200-195	2000-195	200-195	300-195	MG23
1985	Todos			7200-195	2000-195	200-195	300-195	
1985	4.3L 6Cyl V (260)	T16	ST16					MG48
1985	4.1L 8Cyl V (250)	T16	ST16					MG23
1984-1983	Todos	T16	ST16					
1984-1983	4.1L 8Cyl V (250)			7229-195	2029-195	229-195		MG68
1984-1983	5.7L 8Cyl V (350)			7200-195	2000-195	200-195	300-195	MG48
1982	Todos	T16						
1982	4.1L 6Cyl V (252),4(EngVIN)			7200-195	2000-195	200-195	300-195	MG32
1982	4.1L 8Cyl V (250),8(EngVIN)			7229-195	2029-195	229-195		MG68
1982	5.7L 8Cyl V (350),N(EngVIN)			7200-195	2000-195	200-195	300-195	MG48
1981-1980	Todos	T16	ST16					
1981-1980	4.1L 6Cyl V (252)			7200-195	2000-195	200-195	300-195	MG32
1981-1980	5.7L 8Cyl V (350)			7200-195	2000-195	200-195	300-195	MG48
1981-1980	6.0L 8Cyl V (368)			7226-195	2026-195	226-195		MG388
DTS								
2011	Todos			7339-180		339-180		INCL
2010-2006	Todos	T61		7339-180		339-180		INCL
ELDORADO								
2002-2000	Todos	T18	ST18	7339-180		339-180		INCL
1999-1994	Todos	T16	ST16	7339-180		339-180		INCL
1993	Todos	T16	ST16					
1993	4.6L 8Cyl V (281)			7339-180		339-180		INCL
1993	4.9L 8Cyl V (300)			7200-195	2000-195	200-195	300-195	MG23
1992-1986	Todos	T16	ST16	7200-195	2000-195	200-195	300-195	MG23
1985-1983	Todos	T16	ST16					
1985-1983	4.1L 8Cyl V (250)			7229-195	2029-195	229-195		MG68
1985-1983	5.7L 8Cyl V (350)			7200-195	2000-195	200-195	300-195	MG48
1982	Todos	T16						
1982	4.1L 6Cyl V (252),4(EngVIN)			7200-195	2000-195	200-195	300-195	MG32
1982	4.1L 8Cyl V (250),8(EngVIN)			7229-195	2029-195	229-195		MG68
1982	5.7L 8Cyl V (350),N(EngVIN)			7200-195	2000-195	200-195	300-195	MG48
1981-1980	Todos	T16	ST16					
1981-1980	5.7L 8Cyl V (350)			7200-195	2000-195	200-195	300-195	MG48
1981-1980	6.0L 8Cyl V (368)			7226-195	2026-195	226-195		MG388
1981	4.1L 6Cyl V (252)			7200-195	2000-195	200-195	300-195	MG32
ESCALADE								
2014-2013	Todos					523-190		INCL
2013	6.0L 8Cyl V (364)	T62						
2013	6.2L 8Cyl V (376)	T62						
2012	Todos	T62				523-190		INCL
2011-2007	Todos	T46				523-190		INCL

Tapones de Radiador, Termostatos, Sellos/Empaques

Guía de Aplicación

Año	Información de Aplicación	Tapones de Radiador		Termostatos				Sello Empaque
		Estándar	Seguridad	Fail-Safe	Alto flujo	Estándar	Económico	
CADILLAC (Cont'd)								
ESCALADE								
2006-2004	Todos	T46						
2006-2004	Todos, Solo termostato					456-187		INCL
2006-2004	Todos, Termostato y toma de agua					524KT		INCL
2003-2002	Todos					379-187 ¹		
2003-2002	Todos					456-187 ³		
2003-2002	Todos					524KT ²		
2003-2002	Todos	T46						INCL
2000-1999	Todos	T16	ST16	7228-195	2065-195	265-195		INCL
ESCALADE ESV								
2014-2007	Todos					523-190		INCL
2006-2004	Todos, Solo termostato					456-187		INCL
2006-2004	Todos, Termostato y toma de agua					524KT		INCL
2003	Todos							INCL
2003	Todos					379-187 ¹		
2003	Todos					456-187 ³		
2003	Todos					524KT ²		
ESCALADE EXT								
2013-2007	Todos					523-190		INCL
2006-2004	Todos, Solo termostato					456-187		INCL
2006-2004	Todos, Termostato y toma de agua					524KT		INCL
2003-2002	Todos							INCL
2003-2002	Todos					379-187 ¹		
2003-2002	Todos					456-187 ³		
2003-2002	Todos					524KT ²		
FLEETWOOD								
1996-1994	Todos	T39		7307-180		307-180		INCL
1993	Todos	T16	ST16	7307-180		307-180		INCL
1992-1987	Todos	T16	ST16	7200-195	2000-195	200-195	300-195	MG23
1986	Todos	T16	ST16	7200-195	2000-195	200-195	300-195	
1986	4.1L 8Cyl V (250)							MG23
1986	5.0L 8Cyl V (307)							MG48
1985	Todos			7200-195	2000-195	200-195	300-195	
1985	4.3L 6Cyl V (260)	T16	ST16					MG48
1985	4.1L 8Cyl V (250)	T16	ST16					MG23
1985	5.7L 8Cyl V (350)	T16	ST16					MG48
1984-1983	Todos	T16	ST16					
1984-1983	4.1L 8Cyl V (250)			7229-195	2029-195	229-195		MG68
1984-1983	5.7L 8Cyl V (350)			7200-195	2000-195	200-195	300-195	MG48
1984	6.0L 8Cyl V (368)			7226-195	2026-195	226-195		MG388
1983	6.0L 8Cyl V (368)			7226-195	2026-195	226-195		MG38
1982	Todos	T16						
1982	4.1L 6Cyl V (252),4(EngVIN)			7200-195	2000-195	200-195	300-195	MG32
1982	4.1L 8Cyl V (250),8(EngVIN)			7229-195	2029-195	229-195		MG68
1982	5.7L 8Cyl V (350),N(EngVIN)			7200-195	2000-195	200-195	300-195	MG48
1982	6.0L 8Cyl V (368),6(EngVIN)			7226-195	2026-195	226-195		MG388
1982	6.0L 8Cyl V (368),9(EngVIN)			7226-195	2026-195	226-195		MG388
1981-1980	Todos	T16	ST16					
1981-1980	4.1L 6Cyl V (252)			7200-195	2000-195	200-195	300-195	MG32
1981-1980	5.7L 8Cyl V (350)			7200-195	2000-195	200-195	300-195	MG48
1981-1980	6.0L 8Cyl V (368)			7226-195	2026-195	226-195		MG388
SEVILLE								
2004-2000	Todos	T53		7339-180		339-180		INCL
1999-1994	Todos	T16	ST16	7339-180		339-180		INCL
1993	Todos	T16	ST16					
1993	4.6L 8Cyl V (281)			7339-180		339-180		INCL
1993	4.9L 8Cyl V (300)			7200-195	2000-195	200-195	300-195	MG23

1) Con Bomba de Agua original que requiere termostato integrado y caja. 2) Con reemplazo de Bomba de Agua último modelo que requiere termostato y caja separada. Termostato y Salida de Agua. 3) Con reemplazo de Bomba de Agua último modelo que requiere termostato y caja separada. Únicamente termostato.

Tapones de Radiador, Termostatos, Sellos/Empaques

Guía de Aplicación

Año	Información de Aplicación	Tapones de Radiador		Termostatos				Sello Empaque
		Estándar	Seguridad	Fail-Safe	Alto flujo	Estándar	Económico	
CADILLAC (Cont'd)								
SEVILLE								
1992-1988	Todos	T16	ST16	7200-195	2000-195	200-195	300-195	MG23
1987-1986	Todos	T16	ST16	7200-195	2000-195	200-195	300-195	MG68
1985-1984	4.1L 8Cyl V (250)			7229-195	2029-195	229-195		MG68
1985-1983	Todos	T16	ST16					
1985-1983	5.7L 8Cyl V (350)			7200-195	2000-195	200-195	300-195	MG48
1983	4.1L 8Cyl V (250)			7229-195	2029-195	229-195		MG38
1982	Todos	T16						
1982	4.1L 6Cyl V (252),4(EngVIN)			7200-195	2000-195	200-195	300-195	MG32
1982	4.1L 8Cyl V (250),8(EngVIN)			7229-195	2029-195	229-195		MG68
1982	5.7L 8Cyl V (350),N(EngVIN)			7200-195	2000-195	200-195	300-195	MG48
1981-1980	Todos	T16	ST16					
1981	4.1L 6Cyl V (252)			7200-195	2000-195	200-195	300-195	MG32
1981	5.7L 8Cyl V (350)			7200-195	2000-195	200-195	300-195	MG48
1981	6.0L 8Cyl V (368)			7226-195	2026-195	226-195		MG388
1980	5.7L 8Cyl V (350)							MG48
1980	5.7L 8Cyl V (350),8(EngVIN)			7226-195	2026-195	226-195		
1980	5.7L 8Cyl V (350),N(EngVIN)			7200-195	2000-195	200-195	300-195	
1980	6.0L 8Cyl V (368)							MG388
1980	6.0L 8Cyl V (368),9(EngVIN)			7226-195	2026-195	226-195		
SRX								
2014	3.6L 6Cyl V (217)					719-180		INCL
2013-2012	Todos					719-180		INCL
2013-2012	3.6L 6Cyl V (217)	T62						
2011-2010	3.0L 6Cyl V (182)					719-180		INCL
2011-2004	Todos	T46						
2009-2004	3.6L 6Cyl V (217)					521-180		INCL
2009-2004	4.6L 8Cyl V (281)			7339-180		339-180		INCL
STS								
2011-2010	3.6L 6Cyl V (217)					735-180		INCL
2011-2005	Todos	T46						
2010-2007	4.6L 8Cyl V (279)			7339-180		339-180		INCL
2010-2005	4.6L 8Cyl V (281)			7339-180		339-180		INCL
2009-2006	4.4L 8Cyl V (267)			7339-180		339-180		INCL
2009-2005	3.6L 6Cyl V (217)					521-180		INCL
XLR								
2009-2004	Todos	T61		7339-180		339-180		INCL
XTS								
2014	Todos					719-180		INCL
2013	Todos	T62				719-180		INCL

CHECKER

MARATHON

1982-1980	Todos			7200-195	2000-195	200-195	300-195	
1982-1980	3.8L 6Cyl V (229)							MG68
1982-1980	4.4L 8Cyl V (267)							MG68
1982-1980	5.0L 8Cyl V (305)							MG38
1982-1980	5.7L 8Cyl V (350)							MG68

CHEVROLET

ASTRA

2008	Todos	T57				541-198		
2007	Todos	T55				541-198		
2006-2004	Todos	T55						

Tapones de Radiador, Termostatos, Sellos/Empaques

Guía de Aplicación

Año	Información de Aplicación	Tapones de Radiador		Termostatos				Sello Empaque
		Estándar	Seguridad	Fail-Safe	Alto flujo	Estándar	Económico	
CHEVROLET (Cont'd)								
ASTRA								
2006-2004	2.0L 4Cyl L (122)					350-198		
2003	Todos	T55				541-198		
2002-2001	2.2L 4Cyl L (134)					461-180		INCL
2002-2000	Todos	T55						
2002-2000	1.8L 4Cyl L (110)					541-198		
ASTRO								
2005-1996	Todos	T16	ST16	7228-195	2065-195	265-195		INCL
1995	Todos	T16	ST16	7203-195	2003-195	203-195		MG183
1994-1993	4.3L 6Cyl V (262),Z(EngVIN)			7200-195	2000-195	200-195	300-195	MG91
1994-1992	Todos	T16	ST16					
1994-1992	4.3L 6Cyl V (262),W(EngVIN)			7203-195	2003-195	203-195		MG183
1992	4.3L 6Cyl V (262),Z(EngVIN)			7200-195	2000-195	200-195	300-195	MG53
1991	Todos	T16	ST16	7200-195	2000-195	200-195	300-195	MG38
1990-1987	Todos	T16	ST16	7200-195	2000-195	200-195	300-195	
1990-1985	Todos	T31						
1990	2.5L 4Cyl L (151),E(EngVIN)							MG38
1990	4.3L 6Cyl V (262),B(EngVIN)							MG38
1990	4.3L 6Cyl V (262),Z(EngVIN)							MG53
1989-1987	2.5L 4Cyl L (151)							MG38
1989-1987	4.3L 6Cyl V (262)							MG53
1986	Todos	T16	ST16					
1986	2.5L 4Cyl L (151)			7227-195		227-195		MG38
1986	4.3L 6Cyl V (262)			7200-195	2000-195	200-195	300-195	MG53
1985	Todos	T16	ST16					MG38
1985	2.5L 4Cyl L (151)			7227-195		227-195		
1985	4.3L 6Cyl V (262)			7200-195	2000-195	200-195	300-195	
AVALANCHE								
2013-2007	Todos	T46				523-190		INCL
AVALANCHE 1500								
2006-2004	Todos	T46						
2006-2004	Todos, Solo termostato					456-187		INCL
2006-2004	Todos, Termostato y toma de agua					524KT		INCL
2003-2002	Todos					379-187 ¹		
2003-2002	Todos					456-187 ³		
2003-2002	Todos					524KT ²		
2003-2002	Todos	T46						INCL
AVALANCHE 2500								
2006-2002	Todos	T46		7267-195	2067-195	267-195		INCL
AVEO								
2014-2012	Todos					582-192		
2011-2009	Todos	T55						
2011-2009	Todos, MEX					582-192		
2008-2004	Todos	T55				582-192		
AVEO5								
2011-2009	Todos	T55						
2008-2007	Todos	T55				582-192		
BERETTA								
1996-1995	Todos	T39						
1996-1995	2.2L 4Cyl L (134)			7203-195	2003-195	203-195		MG92
1996-1995	3.1L 6Cyl V (189)			7267-195	2067-195	267-195		INCL
1994	Todos	T39						MG92
1994	2.2L 4Cyl L (134)			7203-195	2003-195	203-195		
1994	2.3L 4Cyl L (140)			7203-180	2003-180	203-180		
1994	3.1L 6Cyl V (189)					474-180		
1993-1992	Todos	T39						

1) Con Bomba de Agua original que requiere termostato integrado y caja. 2) Con reemplazo de Bomba de Agua último modelo que requiere termostato y caja separada. Termostato y Salida de Agua. 3) Con reemplazo de Bomba de Agua último modelo que requiere termostato y caja separada. Únicamente termostato.

Tapones de Radiador, Termostatos, Sellos/Empaques

Guía de Aplicación

Año	Información de Aplicación	Tapones de Radiador		Termostatos				Sello Empaque
		Estándar	Seguridad	Fail-Safe	Alto flujo	Estándar	Económico	
CHEVROLET (Cont'd)								
BERETTA								
1993-1992	2.2L 4Cyl L (134)			7203-195	2003-195	203-195		MG92
1993-1990	2.3L 4Cyl L (140)			7200-195	2000-195	200-195	300-195	MG117
1993-1990	3.1L 6Cyl V (189)			7267-195	2067-195	267-195		INCL
1991-1990	2.2L 4Cyl L (134)			7243-195	2043-195	243-195		INCL
1991-1987	Todos	T16	ST16					
1989-1987	2.0L 4Cyl L (122)			7243-195	2043-195	243-195		INCL
1989-1987	2.8L 6Cyl V (173)			7267-195	2067-195	267-195		INCL
BLAZER								
2005-1996	Todos	T16	ST16	7228-195	2065-195	265-195		INCL
1995	Todos	T16	ST16	7203-195	2003-195	203-195		MG183
1994	5.7L 8Cyl V (350)	T16	ST16	7200-195	2000-195	200-195	300-195	MG91
1994	6.5L 8Cyl V (395)	T16	ST16	7332-195		332-195		MG40
1993-1992	Todos	T16	ST16	7200-195	2000-195	200-195	300-195	MG91
1993-1987	Todos	T31						
1991	5.7L 8Cyl V (350)	T16	ST16	7200-195	2000-195	200-195	300-195	MG38
1991	6.2L 8Cyl V (379)	T16	ST16			429-195		MG40
1990-1989	5.7L 8Cyl V (350)			7200-195	2000-195	200-195	300-195	MG38
1990-1987	Todos	T16	ST16					
1990-1987	6.2L 8Cyl V (379)					429-195		MG40
1988-1987	5.7L 8Cyl V (350)			7200-195	2000-195	200-195	300-195	MG53
1987	5.0L 8Cyl V (305)			7200-195	2000-195	200-195	300-195	MG53
C10								
1986-1985	Todos	T31						
1986-1985	4.3L 6Cyl V (262)			7200-195	2000-195	200-195	300-195	MG53
1986-1983	6.2L 8Cyl V (379)			7206-180	2006-180	206-180		MG40
1986-1982	Todos	T16	ST16					
1986-1982	5.0L 8Cyl V (305)			7200-195	2000-195	200-195	300-195	MG53
1986-1982	5.7L 8Cyl V (350)			7200-195	2000-195	200-195	300-195	MG53
1984-1982	4.1L 6Cyl L (250)			7200-195	2000-195	200-195	300-195	MG75
1982	6.2L 8Cyl V (379)					429-195		MG40
1981-1980	Todos	T16	ST16	7200-195	2000-195	200-195	300-195	
1981	4.1L 6Cyl L (250),D(EngVIN)							MG75
1981	5.0L 8Cyl V (305),F(EngVIN)							MG53
1981	5.0L 8Cyl V (305),G(EngVIN)							MG53
1981	5.0L 8Cyl V (305),H(EngVIN)							MG53
1981	5.7L 8Cyl V (350),L(EngVIN)							MG53
1981	5.7L 8Cyl V (350),Z(EngVIN)							MG48
1980	4.1L 6Cyl L (250)							MG75
1980	4.8L 6Cyl L (292)							MG53
1980	5.0L 8Cyl V (305)							MG53
1980	5.7L 8Cyl V (350)							MG53
1980	6.6L 8Cyl V (400)							MG48
1980	7.4L 8Cyl V (454)							MG53
C10 SUBURBAN								
1986-1985	Todos	T31						
1986-1982	Todos	T16	ST16					
1986-1982	5.0L 8Cyl V (305)			7200-195	2000-195	200-195	300-195	MG53
1986-1982	5.7L 8Cyl V (350)			7200-195	2000-195	200-195	300-195	MG53
1986-1982	6.2L 8Cyl V (379)			7206-180	2006-180	206-180		MG40
1981	Todos	T16	ST16	7200-195	2000-195	200-195	300-195	MG53
1980	Todos	T16	ST16	7200-195	2000-195	200-195	300-195	
1980	4.1L 6Cyl L (250)							MG75
1980	5.0L 8Cyl V (305)							MG53
1980	5.7L 8Cyl V (350)							MG53
1980	7.4L 8Cyl V (454)							MG53

Tapones de Radiador, Termostatos, Sellos/Empaques

Guía de Aplicación

Año	Información de Aplicación	Tapones de Radiador		Termostatos				Sello Empaque
		Estándar	Seguridad	Fail-Safe	Alto flujo	Estándar	Económico	
CHEVROLET (Cont'd)								
C20								
1986-1985	Todos	T31						
1986-1985	4.3L 6Cyl V (262)			7200-195	2000-195	200-195	300-195	MG53
1986-1983	6.2L 8Cyl V (379)			7206-180	2006-180	206-180		MG40
1986-1982	Todos	T16	ST16					
1986-1982	4.8L 6Cyl L (292)			7200-195	2000-195	200-195	300-195	MG53
1986-1982	5.0L 8Cyl V (305)			7200-195	2000-195	200-195	300-195	MG53
1986-1982	5.7L 8Cyl V (350)			7200-195	2000-195	200-195	300-195	MG53
1986-1982	7.4L 8Cyl V (454)			7200-195	2000-195	200-195	300-195	MG53
1984-1982	4.1L 6Cyl L (250)			7200-195	2000-195	200-195	300-195	MG75
1982	6.2L 8Cyl V (379)					429-195		MG40
1981-1980	Todos	T16	ST16	7200-195	2000-195	200-195	300-195	
1981-1980	4.1L 6Cyl L (250)							MG75
1981-1980	4.8L 6Cyl L (292)							MG53
1981-1980	5.0L 8Cyl V (305)							MG53
1981-1980	5.7L 8Cyl V (350)							MG53
1981-1980	7.4L 8Cyl V (454)							MG53
1980	6.6L 8Cyl V (400)							MG48
C20 SUBURBAN								
1986-1985	Todos	T31						
1986-1983	6.2L 8Cyl V (379)			7206-180	2006-180	206-180		MG40
1986-1982	Todos	T16	ST16					
1986-1982	5.0L 8Cyl V (305)			7200-195	2000-195	200-195	300-195	MG53
1986-1982	5.7L 8Cyl V (350)			7200-195	2000-195	200-195	300-195	MG53
1986-1982	7.4L 8Cyl V (454)			7200-195	2000-195	200-195	300-195	MG53
1982	4.8L 6Cyl L (292)			7200-195	2000-195	200-195	300-195	MG53
1982	6.2L 8Cyl V (379)			7206-195	2006-195	206-195		MG40
1981	Todos	T16	ST16	7200-195	2000-195	200-195	300-195	MG53
1980	Todos			7200-195	2000-195	200-195	300-195	
1980	4.8L 6Cyl L (292)	T16	ST16					MG53
1980	5.0L 8Cyl V (305)	T16	ST16					MG53
1980	5.7L 8Cyl V (350)	T16	ST16					MG53
1980	6.6L 8Cyl V (400)							MG38
1980	7.4L 8Cyl V (454)	T16	ST16					MG53
C30								
1986-1985	Todos	T31						
1986-1983	6.2L 8Cyl V (379)			7206-180	2006-180	206-180		MG40
1986-1982	Todos	T16	ST16					
1986-1982	4.8L 6Cyl L (292)			7200-195	2000-195	200-195	300-195	MG53
1986-1982	5.7L 8Cyl V (350)			7200-195	2000-195	200-195	300-195	MG53
1986-1982	7.4L 8Cyl V (454)			7200-195	2000-195	200-195	300-195	MG53
1986	5.0L 8Cyl V (305)			7200-195	2000-195	200-195	300-195	MG53
1982	6.2L 8Cyl V (379)					429-195		MG40
1981	Todos	T16	ST16	7200-195	2000-195	200-195	300-195	MG53
1980	Todos	T16	ST16	7200-195	2000-195	200-195	300-195	
1980	4.1L 6Cyl L (250)							MG75
1980	4.8L 6Cyl L (292)							MG53
1980	5.7L 8Cyl V (350)							MG53
1980	7.4L 8Cyl V (454)							MG53
C1500								
1999	Todos	T16	ST16	7228-195	2065-195	265-195		INCL
1998-1997	6.5L 8Cyl V (395)	T16	ST16			423-195		INCL
1998-1996	4.3L 6Cyl V (262)	T16	ST16	7228-195	2065-195	265-195		INCL
1998-1996	5.0L 8Cyl V (305)	T16	ST16	7228-195	2065-195	265-195		INCL
1998-1996	5.7L 8Cyl V (350)	T16	ST16	7228-195	2065-195	265-195		INCL
1996	6.5L 8Cyl V (395)	T16	ST16					
1996	6.5L 8Cyl V (395), con caja de termostato sencilla			7332-195		332-195		MG40

Tapones de Radiador, Termostatos, Sellos/Empaques

Guía de Aplicación

Año	Información de Aplicación	Tapones de Radiador		Termostatos				Sello Empaque
		Estándar	Seguridad	Fail-Safe	Alto flujo	Estándar	Económico	
CHEVROLET (Cont'd)								
C1500								
1996	6.5L 8Cyl V (395), con doble caja para termostato					423-195		INCL
1995-1994	6.5L 8Cyl V (395)	T16	ST16	7332-195		332-195		MG40
1995-1993	4.3L 6Cyl V (262)	T16	ST16	7200-195	2000-195	200-195	300-195	MG91
1995-1992	5.0L 8Cyl V (305)	T16	ST16	7200-195	2000-195	200-195	300-195	MG91
1995-1992	5.7L 8Cyl V (350)	T16	ST16	7200-195	2000-195	200-195	300-195	MG91
1994-1988	Todos	T31						
1993-1991	6.2L 8Cyl V (379)	T16	ST16	7332-195		332-195		MG40
1993-1991	7.4L 8Cyl V (454)	T16	ST16	7203-195	2003-195	203-195		MG92
1992-1991	4.3L 6Cyl V (262)	T16	ST16	7200-195	2000-195	200-195	300-195	MG53
1991	5.0L 8Cyl V (305)	T16	ST16	7200-195	2000-195	200-195	300-195	MG53
1991	5.7L 8Cyl V (350)	T16	ST16	7200-195	2000-195	200-195	300-195	MG38
1990-1988	Todos	T16	ST16					
1990-1988	4.3L 6Cyl V (262)			7200-195	2000-195	200-195	300-195	MG53
1990-1988	5.0L 8Cyl V (305)			7200-195	2000-195	200-195	300-195	MG53
1990-1988	5.7L 8Cyl V (350)			7200-195	2000-195	200-195	300-195	MG38
1990-1988	6.2L 8Cyl V (379)			7332-195		332-195		MG40
1990	7.4L 8Cyl V (454)			7200-195	2000-195	200-195	300-195	MG53
C1500 SUBURBAN								
1999-1997	6.5L 8Cyl V (395)	T16	ST16			423-195		INCL
1999-1996	5.7L 8Cyl V (350)	T16	ST16	7228-195	2065-195	265-195		INCL
1996	6.5L 8Cyl V (395)	T16	ST16					
1996	6.5L 8Cyl V (395), con caja de termostato sencilla			7332-195		332-195		MG40
1996	6.5L 8Cyl V (395), con doble caja para termostato					423-195		INCL
1995	5.7L 8Cyl V (350)	T16	ST16	7200-195	2000-195	200-195	300-195	MG91
1995	6.5L 8Cyl V (395)	T16	ST16	7332-195		332-195		MG40
1994-1992	Todos	T16	ST16	7200-195	2000-195	200-195	300-195	MG91
1994-1992	Todos	T31						
C2500								
2000-1997	6.5L 8Cyl V (395)	T16	ST16			423-195		INCL
2000-1996	5.7L 8Cyl V (350)	T16	ST16	7228-195	2065-195	265-195		INCL
2000-1996	7.4L 8Cyl V (454)	T16	ST16	7267-195	2067-195	267-195		INCL
1998-1996	5.0L 8Cyl V (305)	T16	ST16	7228-195	2065-195	265-195		INCL
1996	6.5L 8Cyl V (395)	T16	ST16					
1996	6.5L 8Cyl V (395), con caja de termostato sencilla			7332-195		332-195		MG40
1996	6.5L 8Cyl V (395), con doble caja para termostato					423-195		INCL
1995-1993	4.3L 6Cyl V (262)	T16	ST16	7200-195	2000-195	200-195	300-195	MG91
1995-1992	5.0L 8Cyl V (305)	T16	ST16	7200-195	2000-195	200-195	300-195	MG91
1995-1992	5.7L 8Cyl V (350)	T16	ST16	7200-195	2000-195	200-195	300-195	MG91
1995-1992	6.5L 8Cyl V (395)	T16	ST16	7332-195		332-195		MG40
1995-1991	7.4L 8Cyl V (454)	T16	ST16	7203-195	2003-195	203-195		MG92
1994-1988	Todos	T31						
1993-1991	6.2L 8Cyl V (379)	T16	ST16	7332-195		332-195		MG40
1992-1991	4.3L 6Cyl V (262)	T16	ST16	7200-195	2000-195	200-195	300-195	MG53
1991	5.0L 8Cyl V (305)	T16	ST16	7200-195	2000-195	200-195	300-195	MG53
1991	5.7L 8Cyl V (350)	T16	ST16	7200-195	2000-195	200-195	300-195	MG38
1990-1988	Todos	T16	ST16					
1990-1988	4.3L 6Cyl V (262)			7200-195	2000-195	200-195	300-195	MG53
1990-1988	5.0L 8Cyl V (305)			7200-195	2000-195	200-195	300-195	MG53
1990-1988	5.7L 8Cyl V (350)			7200-195	2000-195	200-195	300-195	MG38
1990-1988	6.2L 8Cyl V (379)			7332-195		332-195		MG40
C2500 SUBURBAN								
1999-1997	6.5L 8Cyl V (395)	T16	ST16			423-195		INCL
1999-1996	5.7L 8Cyl V (350)	T16	ST16	7228-195	2065-195	265-195		INCL

Tapones de Radiador, Termostatos, Sellos/Empaques

Guía de Aplicación

Año	Información de Aplicación	Tapones de Radiador		Termostatos				Sello Empaque
		Estándar	Seguridad	Fail-Safe	Alto flujo	Estándar	Económico	
CHEVROLET (Cont'd)								
C2500 SUBURBAN								
1999-1996	7.4L 8Cyl V (454)	T16	ST16	7267-195	2067-195	267-195		INCL
1996	6.5L 8Cyl V (395)	T16	ST16					
1996	6.5L 8Cyl V (395), con caja de termostato sencilla			7332-195		332-195		MG40
1996	6.5L 8Cyl V (395), con doble caja para termostato					423-195		INCL
1995-1994	5.7L 8Cyl V (350)	T16	ST16	7200-195	2000-195	200-195	300-195	MG91
1995-1994	6.5L 8Cyl V (395)	T16	ST16	7332-195		332-195		MG40
1995-1994	7.4L 8Cyl V (454)	T16	ST16	7203-195	2003-195	203-195		MG92
1994-1992	Todos	T31						
1993-1992	Todos	T16	ST16					
1993-1992	5.7L 8Cyl V (350)			7200-195	2000-195	200-195	300-195	MG91
1993-1992	7.4L 8Cyl V (454)			7203-195	2003-195	203-195		MG92
C3500								
2002	Todos	T16	ST16					
2002	8.1L 8Cyl V (496)			7267-195	2067-195	267-195		INCL
2001	8.1L 8Cyl V (496)	T16	ST16	7267-195	2067-195	267-195		INCL
2000-1997	6.5L 8Cyl V (395)	T16	ST16			423-195		INCL
2000-1996	5.7L 8Cyl V (350)	T16	ST16	7228-195	2065-195	265-195		INCL
2000-1996	7.4L 8Cyl V (454)	T16	ST16	7267-195	2067-195	267-195		INCL
1996	6.5L 8Cyl V (395)	T16	ST16					
1996	6.5L 8Cyl V (395), con caja de termostato sencilla			7332-195		332-195		MG40
1996	6.5L 8Cyl V (395), con doble caja para termostato					423-195		INCL
1995-1992	5.7L 8Cyl V (350)	T16	ST16	7200-195	2000-195	200-195	300-195	MG91
1995-1992	6.5L 8Cyl V (395)	T16	ST16	7332-195		332-195		MG40
1995-1991	7.4L 8Cyl V (454)	T16	ST16	7203-195	2003-195	203-195		MG92
1994-1988	Todos	T31						
1993-1991	6.2L 8Cyl V (379)	T16	ST16	7332-195		332-195		MG40
1991	5.7L 8Cyl V (350)	T16	ST16	7200-195	2000-195	200-195	300-195	MG38
1990-1988	Todos	T16	ST16					
1990-1988	5.7L 8Cyl V (350)			7200-195	2000-195	200-195	300-195	MG38
1990-1988	6.2L 8Cyl V (379)			7332-195		332-195		MG40
1990-1988	7.4L 8Cyl V (454)			7200-195	2000-195	200-195	300-195	MG53
C3500HD								
2002	Todos	T16	ST16					
2002	6.5L 8Cyl V (395)					423-195		INCL
2002	8.1L 8Cyl V (496)			7267-195	2067-195	267-195		INCL
2001	6.5L 8Cyl V (395)	T46				423-195		INCL
2001	8.1L 8Cyl V (496)	T16	ST16	7267-195	2067-195	267-195		INCL
2000-1997	6.5L 8Cyl V (395)	T16	ST16			423-195		INCL
2000-1996	7.4L 8Cyl V (454)	T16	ST16	7267-195	2067-195	267-195		INCL
1996	6.5L 8Cyl V (395)	T16	ST16					
1996	6.5L 8Cyl V (395), con caja de termostato sencilla			7332-195		332-195		MG40
1996	6.5L 8Cyl V (395), con doble caja para termostato					423-195		INCL
1995-1992	5.7L 8Cyl V (350)	T16	ST16	7200-195	2000-195	200-195	300-195	MG91
1995-1992	6.5L 8Cyl V (395)	T16	ST16	7332-195		332-195		MG40
1995-1991	7.4L 8Cyl V (454)	T16	ST16	7203-195	2003-195	203-195		MG92
1994-1991	Todos	T31						
1991	5.7L 8Cyl V (350)	T16	ST16	7200-195	2000-195	200-195	300-195	MG38
CAMARO								
2014-2010	3.6L 6Cyl V (217)					735-180		INCL
2014-2010	6.2L 8Cyl V (376)					523-190		INCL
2013-2010	Todos	T62						
2002-1998	3.8L 6Cyl V (231)			7239-192		239-192		MG183

Tapones de Radiador, Termostatos, Sellos/Empaques

Guía de Aplicación

Año	Información de Aplicación	Tapones de Radiador		Termostatos				Sello Empaque
		Estándar	Seguridad	Fail-Safe	Alto flujo	Estándar	Económico	
CHEVROLET (Cont'd)								
CAMARO								
2002-1998	5.7L 8Cyl V (350)							INCL
2002-1998	5.7L 8Cyl V (350)					379-187 ¹		
2002-1998	5.7L 8Cyl V (350)					456-187 ³		
2002-1998	5.7L 8Cyl V (350)					524KT ²		
2002-1993	Todos	T18	ST18					
2002-1980	Todos	T31						
1997-1995	3.8L 6Cyl V (231)			7203-195	2003-195	203-195		MG183
1997-1993	5.7L 8Cyl V (350)			7307-180		307-180		INCL
1995-1993	3.4L 6Cyl V (207)			7203-195	2003-195	203-195		MG92
1992-1990	3.1L 6Cyl V (189)			7203-195	2003-195	203-195		MG92
1992-1987	5.7L 8Cyl V (350)			7200-195	2000-195	200-195	300-195	MG38
1992-1982	Todos	T16	ST16					
1992-1982	5.0L 8Cyl V (305)			7200-195	2000-195	200-195	300-195	MG38
1989	2.8L 6Cyl V (173)			7203-195	2003-195	203-195		MG92
1988-1982	2.8L 6Cyl V (173)			7202-192	2002-192	202-192		MG68
1986-1982	2.5L 4Cyl L (151)			7227-195		227-195		MG38
1981-1980	Todos	T16	ST16	7200-195	2000-195	200-195	300-195	
1981-1980	3.8L 6Cyl V (229),K(EngVIN)							MG38
1981-1980	3.8L 6Cyl V (231),A(EngVIN)							MG32
1981-1980	4.4L 8Cyl V (267),J(EngVIN)							MG38
1981-1980	5.0L 8Cyl V (305),H(EngVIN)							MG38
1981-1980	5.7L 8Cyl V (350),L(EngVIN)							MG38
CAPRICE								
2014-2012	6.0L 8Cyl V (364)					523-190		INCL
2013-2012	Todos	T62						
2012	3.6L 6Cyl V (217)					639-180		INCL
2011	Todos	T62				523-190		INCL
1996-1994	Todos	T39		7307-180		307-180		INCL
1993-1991	Todos	T16	ST16	7200-195	2000-195	200-195	300-195	MG38
1990-1989	5.0L 8Cyl V (305),E(EngVIN)							MG38
1990-1989	5.7L 8Cyl V (350),7(EngVIN)							MG38
1990-1988	Todos	T31						
1990-1986	5.0L 8Cyl V (307),Y(EngVIN)							MG48
1990-1985	4.3L 6Cyl V (262),Z(EngVIN)							MG38
1990-1980	Todos	T16	ST16	7200-195	2000-195	200-195	300-195	
1988-1985	5.7L 8Cyl V (350),6(EngVIN)							MG38
1988-1980	5.0L 8Cyl V (305),H(EngVIN)							MG38
1986-1980	Todos	T31						
1985-1980	5.7L 8Cyl V (350),N(EngVIN)							MG48
1984-1983	3.8L 6Cyl V (229),9(EngVIN)							MG38
1984-1980	3.8L 6Cyl V (231),A(EngVIN)							MG32
1982-1980	3.8L 6Cyl V (229),K(EngVIN)							MG38
1982-1980	4.4L 8Cyl V (267),J(EngVIN)							MG38
1980	5.7L 8Cyl V (350),L(EngVIN)							MG38
CAPTIVA SPORT								
2014-2012	2.4L 4Cyl L (145)					461-180		INCL
2013-2012	Todos	T46						
2012	3.0L 6Cyl V (182)					719-180		INCL
2011-2010	2.4L 4Cyl L (147)					461-180		INCL
2011	3.0L 6Cyl V (183)					719-180		INCL
2010	3.6L 6Cyl V (220)					719-180		INCL
2009	Todos					719-180		INCL
2008	3.6L 6Cyl V (217)					719-180		INCL
CAVALIER								
2005-2003	Todos	T46				461-180		INCL
2002	Todos	T46						
2002	2.2L 4Cyl L (134)					461-180		INCL

1) Con Bomba de Agua original que requiere termostato integrado y caja. 2) Con reemplazo de Bomba de Agua último modelo que requiere termostato y caja separada. Termostato y Salida de Agua. 3) Con reemplazo de Bomba de Agua último modelo que requiere termostato y caja separada. Únicamente termostato.

Tapones de Radiador, Termostatos, Sellos/Empaques

Guía de Aplicación

Año	Información de Aplicación	Tapones de Radiador		Termostatos				Sello Empaque
		Estándar	Seguridad	Fail-Safe	Alto flujo	Estándar	Económico	
CHEVROLET (Cont'd)								
CAVALIER								
2002	2.2L 4Cyl L (134)					474-180		MG92
2002	2.4L 4Cyl L (146)					474-180		MG92
2001-1999	Todos	T46				474-180		MG92
1998-1996	Todos	T53				474-180		MG92
1995	Todos	T53						MG92
1995	2.2L 4Cyl L (134)			7203-195	2003-195	203-195		
1995	2.3L 4Cyl L (138)					474-180		
1995	2.4L 4Cyl L (146)					474-180		
1994-1992	2.2L 4Cyl L (134)	T16	ST16	7203-195	2003-195	203-195		MG92
1994-1990	3.1L 6Cyl V (189)	T16	ST16	7267-195	2067-195	267-195		INCL
1991-1990	2.2L 4Cyl L (134)	T16	ST16	7243-195	2043-195	243-195		INCL
1990-1982	Todos	T31						
1989	2.0L 4Cyl L (122)	T16	ST16	7243-195	2043-195	243-195		INCL
1989	2.8L 6Cyl V (173)	T16	ST16	7267-195	2067-195	267-195		INCL
1988-1987	Todos	T16	ST16					
1988-1987	2.0L 4Cyl L (122)			7243-195	2043-195	243-195		INCL
1988-1987	2.8L 6Cyl V (173)			7267-195	2067-195	267-195		INCL
1986-1982	Todos	T16	ST16	7202-192	2002-192	202-192		MG68
CELEBRITY								
1990-1986	Todos	T16	ST16					
1990-1986	Todos	T31						
1990-1986	2.5L 4Cyl L (151)							MG91
1990	2.5L 4Cyl L (151)			7200-195	2000-195	200-195	300-195	MG68
1990	3.1L 6Cyl V (189)			7267-195	2067-195	267-195		INCL
1989-1987	2.5L 4Cyl L (151)			7200-195	2000-195	200-195	300-195	MG38
1989-1987	2.8L 6Cyl V (173)			7267-195	2067-195	267-195		INCL
1986	2.5L 4Cyl L (151),R(EngVIN)			7200-195	2000-195	200-195	300-195	MG38
1986	2.8L 6Cyl V (173),W(EngVIN)			7202-192	2002-192	202-192		MG68
1986	2.8L 6Cyl V (173),X(EngVIN)			7200-195	2000-195	200-195	300-195	MG38
1985-1982	Todos	T31		7200-195	2000-195	200-195	300-195	
1985	2.5L 4Cyl L (151)	T16	ST16					
1985	2.5L 4Cyl L (151),R(EngVIN)							MG38
1985	2.8L 6Cyl V (173)	T16	ST16					
1985	2.8L 6Cyl V (173),W(EngVIN)							MG68
1985	2.8L 6Cyl V (173),X(EngVIN)							MG38
1985	4.3L 6Cyl V (260)	T16	ST16					
1985	4.3L 6Cyl V (260),T(EngVIN)							MG48
1984-1982	2.5L 4Cyl L (151)	T16	ST16					MG38
1984-1982	2.8L 6Cyl V (173)	T16	ST16					MG38
1984-1982	4.3L 6Cyl V (260)	T16	ST16					MG48
1983-1982	2.5L 4Cyl L (151),R(EngVIN)							MG91
1982	2.8L 6Cyl V (173),X(EngVIN)							MG91
CHEVETTE								
1987-1980	Todos	T31						
1987	Todos	T16	ST16	7204-192	2004-192	204-192		MG67
1986-1982	1.6L 4Cyl L (98)			7204-192	2004-192	204-192		MG67
1986-1981	Todos	T16	ST16					
1986-1981	1.8L 4Cyl L (110)			7265-180	2028-180	228-180JV		MG38
1981	1.6L 4Cyl L (98)			7202-192	2002-192	202-192		MG67
1980	Todos	T16	ST16	7204-192	2004-192	204-192		MG67
CHEVY								
2012-2010	1.6L 4Cyl L (97)					540-198		
2009	Todos	T48				202-198		
1995	Todos	T60						
CHEVY MONZA								
2003	Todos	T48						

Tapones de Radiador, Termostatos, Sellos/Empaques

Guía de Aplicación

Año	Información de Aplicación	Tapones de Radiador		Termostatos				Sello Empaque
		Estándar	Seguridad	Fail-Safe	Alto flujo	Estándar	Económico	
CHEVROLET (Cont'd)								
CHEVY PICKUP								
2003-1999	Todos	T55				202-198		
CITATION								
1983-1982	Todos	T16	ST16					
1983-1982	Todos	T32						
1983-1982	2.5L 4Cyl L (151)			7211-195		211-195		INCL
1983-1982	2.8L 6Cyl V (173)			7200-195	2000-195	200-195	300-195	MG38
1983-1980	Todos	T31						
1981-1980	Todos	T16	ST16	7200-195	2000-195	200-195	300-195	MG38
CITATION II								
1985-1984	Todos	T16	ST16					
1985-1984	Todos	T31						
1985-1984	Todos	T32						
1985	2.5L 4Cyl L (151),R(EngVIN)			7211-195		211-195		INCL
1985	2.8L 6Cyl V (173),W(EngVIN)			7202-192	2002-192	202-192		MG68
1985	2.8L 6Cyl V (173),X(EngVIN)			7200-195	2000-195	200-195	300-195	MG38
1984	2.5L 4Cyl L (151)			7211-195		211-195		INCL
1984	2.8L 6Cyl V (173)			7200-195	2000-195	200-195	300-195	MG38
CLASSIC								
2005-2004	Todos	T46				461-180		INCL
COBALT								
2010	Todos	T46						
2010	2.0L 4Cyl L (122)					461-180		INCL
2010	2.2L 4Cyl L (134)					474-180		
2009-2005	Todos	T46				461-180		INCL
COLORADO								
2012-2009	Todos	T46						
2012-2009	2.9L 4Cyl L (178)					538-187		INCL
2012-2009	3.7L 5Cyl L (223)					538-187		INCL
2012-2009	5.3L 8Cyl V (325)					523-190		INCL
2008-2004	Todos	T46				538-187		INCL
CORSA								
2008-2003	1.8L 4Cyl L (110)					540-198		
2007-2003	Todos	T58						
2002	1.4L 4Cyl L (85)					540-198		
CORSICA								
1996-1992	Todos	T39						
1996-1992	2.2L 4Cyl L (134)			7203-195	2003-195	203-195		MG92
1996-1990	3.1L 6Cyl V (189)			7267-195	2067-195	267-195		INCL
1991-1990	2.2L 4Cyl L (134)			7243-195	2043-195	243-195		INCL
1991-1987	Todos	T16	ST16					
1989-1987	2.0L 4Cyl L (122)			7243-195	2043-195	243-195		INCL
1989-1987	2.8L 6Cyl V (173)			7267-195	2067-195	267-195		INCL
CORVETTE								
2013-2009	Todos	T61				523-190		INCL
2008-2007	Todos, Solo termostato					524-190		INCL
2008-2007	Todos, Termostato y toma de agua					524KT		INCL
2008-2005	Todos	T61						
2006	6.0L 8Cyl V (364), Solo termostato					456-187		INCL
2006	6.0L 8Cyl V (364), Termostato y toma de agua					524KT		INCL
2006	7.0L 8Cyl V (427), Solo termostato					524-190		INCL
2006	7.0L 8Cyl V (427), Termostato y toma de agua					524KT		INCL
2005-2004	Todos, Solo termostato					456-187		INCL
2005-2004	Todos, Termostato y toma de agua					524KT		INCL

Tapones de Radiador, Termostatos, Sellos/Empaques

Guía de Aplicación

Año	Información de Aplicación	Tapones de Radiador		Termostatos				Sello Empaque
		Estándar	Seguridad	Fail-Safe	Alto flujo	Estándar	Económico	
CHEVROLET (Cont'd)								
CORVETTE								
2004-2000	Todos	T53						
2003-1997	5.7L 8Cyl V (350)							INCL
2003-1997	5.7L 8Cyl V (350)					379-187 ¹		
2003-1997	5.7L 8Cyl V (350)					456-187 ³		
2003-1997	5.7L 8Cyl V (350)					524KT ²		
1999-1997	Todos	T39						
1996	Todos	T16	ST16	7307-180		307-180		INCL
1995-1992	Todos, OHV			7307-180		307-180		INCL
1995-1990	Todos	T16	ST16					
1995-1990	Todos, DOHC			7308-180		308-180		MG92
1991-1990	Todos, OHV			7200-195	2000-195	200-195	300-195	MG38
1989-1984	Todos	T16	ST16	7200-195	2000-195	200-195	300-195	MG38
1982-1980	Todos	T16	ST16	7200-195	2000-195	200-195	300-195	MG38
1981-1980	Todos	T31						
CRUZE								
2014-2011	1.4L 4Cyl L (83)							INCL
2013	Todos	T62						
2012-2011	Todos	T46						
EL CAMINO								
1987-1985	Todos	T16	ST16	7200-195	2000-195	200-195	300-195	MG38
1987-1980	Todos	T31						
1984-1983	3.8L 6Cyl V (229),9(EngVIN)							MG53
1984-1983	5.7L 8Cyl V (350),N(EngVIN)							MG48
1984-1980	Todos	T16	ST16	7200-195	2000-195	200-195	300-195	
1984-1980	3.8L 6Cyl V (231),A(EngVIN)							MG32
1984-1980	5.0L 8Cyl V (305),H(EngVIN)							MG38
1982-1980	3.8L 6Cyl V (229),K(EngVIN)							MG38
1982-1980	4.4L 8Cyl V (267),J(EngVIN)							MG38
EQUINOX								
2014-2013	3.6L 6Cyl V (217)					719-180		INCL
2013-2010	2.4L 4Cyl L (145)					461-180		INCL
2013-2008	Todos	T46						
2012-2010	3.0L 6Cyl V (182)					719-180		INCL
2009-2008	3.4L 6Cyl V (207)			7267-195	2067-195	267-195		INCL
2009-2008	3.6L 6Cyl V (217)					719-180		INCL
2008	3.4L 6Cyl V (209)			7267-195	2067-195	267-195		INCL
2007-2005	Todos	T46		7267-195	2067-195	267-195		INCL
EXPRESS 1500								
2014-2007	5.3L 8Cyl V (325)					523-190		INCL
2014-2003	4.3L 6Cyl V (262)			7228-195	2065-195	265-195		INCL
2013-2003	Todos	T46						
2006	5.3L 8Cyl V (325), Solo termostato					456-187		INCL
2006	5.3L 8Cyl V (325), Termostato y toma de agua					524KT		INCL
2005-2004	5.3L 8Cyl V (323), Solo termostato					456-187		INCL
2005-2004	5.3L 8Cyl V (323), Termostato y toma de agua					524KT		INCL
2003	5.3L 8Cyl V (323)							INCL
2003	5.3L 8Cyl V (323)					379-187 ¹		
2003	5.3L 8Cyl V (323)					456-187 ³		
2003	5.3L 8Cyl V (323)					524KT ²		
2002-1996	Todos	T16	ST16	7228-195	2065-195	265-195		INCL
EXPRESS 2500								
2014-2007	4.8L 8Cyl V (294)					523-190		INCL
2014-2007	6.0L 8Cyl V (364)					523-190		INCL
2014-2006	6.6L 8Cyl V (400), Frente					447-185		INCL

1) Con Bomba de Agua original que requiere termostato integrado y caja. 2) Con reemplazo de Bomba de Agua último modelo que requiere termostato y caja separada. Termostato y Salida de Agua. 3) Con reemplazo de Bomba de Agua último modelo que requiere termostato y caja separada. Únicamente termostato.

Tapones de Radiador, Termostatos, Sellos/Empaques

Guía de Aplicación

Año	Información de Aplicación	Tapones de Radiador		Termostatos				Sello Empaque
		Estándar	Seguridad	Fail-Safe	Alto flujo	Estándar	Económico	
CHEVROLET (Cont'd)								
EXPRESS 2500								
2014-2006	6.6L 8Cyl V (400), Paquete							INCL
2014-2006	6.6L 8Cyl V (400), Paquete					447448 ⁶		
2014-2006	6.6L 8Cyl V (400), Parte trasera					448-180		
2013-2003	Todos	T46						
2006-2004	4.8L 8Cyl V (294), Solo termostato					456-187		INCL
2006-2004	4.8L 8Cyl V (294), Termostato y toma de agua					524KT		INCL
2006-2004	6.0L 8Cyl V (364), Solo termostato					456-187		INCL
2006-2004	6.0L 8Cyl V (364), Termostato y toma de agua					524KT		INCL
2005-2004	5.3L 8Cyl V (323), Solo termostato					456-187		INCL
2005-2004	5.3L 8Cyl V (323), Termostato y toma de agua					524KT		INCL
2005-2002	4.3L 6Cyl V (262)			7228-195	2065-195	265-195		INCL
2003	4.8L 8Cyl V (294)							INCL
2003	4.8L 8Cyl V (294)					379-187 ¹		
2003	4.8L 8Cyl V (294)					456-187 ³		
2003	4.8L 8Cyl V (294)					524KT ²		
2003	5.3L 8Cyl V (323)							INCL
2003	5.3L 8Cyl V (323)					379-187 ¹		
2003	5.3L 8Cyl V (323)					456-187 ³		
2003	5.3L 8Cyl V (323)					524KT ²		
2003	6.0L 8Cyl V (364)							INCL
2003	6.0L 8Cyl V (364)					379-187 ¹		
2003	6.0L 8Cyl V (364)					456-187 ³		
2003	6.0L 8Cyl V (364)					524KT ²		
2002	Todos	T16	ST16					
2002	5.0L 8Cyl V (305)			7228-195	2065-195	265-195		INCL
2002	5.7L 8Cyl V (350)			7228-195	2065-195	265-195		INCL
2002	6.5L 8Cyl V (395)					423-195		INCL
2001	4.3L 6Cyl V (262)	T16	ST16	7228-195	2065-195	265-195		INCL
2001	5.0L 8Cyl V (305)	T16	ST16	7228-195	2065-195	265-195		INCL
2001	5.7L 8Cyl V (350)	T16	ST16	7228-195	2065-195	265-195		INCL
2001	6.5L 8Cyl V (395)	T46				423-195		INCL
2000	Todos	T16	ST16					
2000	4.3L 6Cyl V (262)			7228-195	2065-195	265-195		INCL
2000	5.0L 8Cyl V (305)			7228-195	2065-195	265-195		INCL
2000	5.7L 8Cyl V (350)			7228-195	2065-195	265-195		INCL
2000	6.5L 8Cyl V (395)					423-195		INCL
1999-1997	6.5L 8Cyl V (395)	T16	ST16			423-195		INCL
1999-1996	4.3L 6Cyl V (262)	T16	ST16	7228-195	2065-195	265-195		INCL
1999-1996	5.0L 8Cyl V (305)	T16	ST16	7228-195	2065-195	265-195		INCL
1999-1996	5.7L 8Cyl V (350)	T16	ST16	7228-195	2065-195	265-195		INCL
1996	6.5L 8Cyl V (395)	T16	ST16					
1996	6.5L 8Cyl V (395), con caja de termostato sencilla			7332-195		332-195		MG40
1996	6.5L 8Cyl V (395), con doble caja para termostato					423-195		INCL
EXPRESS 3500								
2014-2007	4.8L 8Cyl V (294)					523-190		INCL
2014-2007	6.0L 8Cyl V (364)					523-190		INCL
2014-2006	6.6L 8Cyl V (400), Frente					447-185		INCL
2014-2006	6.6L 8Cyl V (400), Paquete							INCL
2014-2006	6.6L 8Cyl V (400), Paquete					447448 ⁶		
2014-2006	6.6L 8Cyl V (400), Parte trasera					448-180		
2013-2004	Todos	T46						
2006	4.8L 8Cyl V (294), Solo termostato					456-187		INCL
2006	4.8L 8Cyl V (294), Termostato y toma de agua					524KT		INCL

1) Con Bomba de Agua original que requiere termostato integrado y caja. 2) Con reemplazo de Bomba de Agua último modelo que requiere termostato y caja separada. Termostato y Salida de Agua. 3) Con reemplazo de Bomba de Agua último modelo que requiere termostato y caja separada. Únicamente termostato. 6) Paquete de Termostato que incluye 447-185 y 448-180.

Tapones de Radiador, Termostatos, Sellos/Empaques

Guía de Aplicación

Año	Información de Aplicación	Tapones de Radiador		Termostatos				Sello Empaque
		Estándar	Seguridad	Fail-Safe	Alto flujo	Estándar	Económico	
CHEVROLET (Cont'd)								
EXPRESS 3500								
2006	6.0L 8Cyl V (364), Solo termostato					456-187		INCL
2006	6.0L 8Cyl V (364), Termostato y toma de agua					524KT		INCL
2005-2004	Todos, Solo termostato					456-187		INCL
2005-2004	Todos, Termostato y toma de agua					524KT		INCL
2003	Todos					379-187 ¹		
2003	Todos					456-187 ³		
2003	Todos					524KT ²		
2003	Todos	T46						INCL
2002	Todos	T16	ST16					
2002	5.7L 8Cyl V (350)			7228-195	2065-195	265-195		INCL
2002	6.5L 8Cyl V (395)					423-195		INCL
2002	8.1L 8Cyl V (496)			7267-195	2067-195	267-195		INCL
2001	5.7L 8Cyl V (350)	T16	ST16	7228-195	2065-195	265-195		INCL
2001	6.5L 8Cyl V (395)	T46				423-195		INCL
2001	8.1L 8Cyl V (496)	T16	ST16	7267-195	2067-195	267-195		INCL
2000	Todos	T16	ST16					
2000	5.7L 8Cyl V (350)			7228-195	2065-195	265-195		INCL
2000	6.5L 8Cyl V (395)					423-195		INCL
2000	7.4L 8Cyl V (454)			7267-195	2067-195	267-195		INCL
1999-1997	6.5L 8Cyl V (395)	T16	ST16			423-195		INCL
1999-1996	5.7L 8Cyl V (350)	T16	ST16	7228-195	2065-195	265-195		INCL
1999-1996	7.4L 8Cyl V (454)	T16	ST16	7267-195	2067-195	267-195		INCL
1996	6.5L 8Cyl V (395)	T16	ST16					
1996	6.5L 8Cyl V (395), con caja de termostato sencilla			7332-195		332-195		MG40
1996	6.5L 8Cyl V (395), con doble caja para termostato					423-195		INCL
EXPRESS 4500								
2014-2009	6.6L 8Cyl V (400), Frente					447-185		INCL
2014-2009	6.6L 8Cyl V (400), Paquete							INCL
2014-2009	6.6L 8Cyl V (400), Paquete					447448 ⁶		
2014-2009	6.6L 8Cyl V (400), Parte trasera					448-180		
2013-2009	Todos	T46						
2012-2009	6.0L 8Cyl V (364)					523-190		INCL
G10								
1995-1993	Todos	T16	ST16	7200-195	2000-195	200-195	300-195	MG91
1994-1980	Todos	T31						
1992-1988	Todos	T16	ST16	7200-195	2000-195	200-195	300-195	
1992-1988	4.3L 6Cyl V (262)							MG53
1992	5.0L 8Cyl V (305)							MG91
1992	5.7L 8Cyl V (350)							MG91
1991-1988	5.0L 8Cyl V (305)							MG53
1991-1988	5.7L 8Cyl V (350)							MG38
1987-1985	Todos	T16	ST16	7200-195	2000-195	200-195	300-195	MG53
1984-1980	Todos	T16	ST16	7200-195	2000-195	200-195	300-195	
1984-1980	4.1L 6Cyl L (250)							MG75
1984-1980	5.0L 8Cyl V (305)							MG53
1984-1980	5.7L 8Cyl V (350)							MG53
G20								
1995-1994	6.5L 8Cyl V (395)	T16	ST16	7332-195		332-195		MG40
1995-1993	4.3L 6Cyl V (262)	T16	ST16	7200-195	2000-195	200-195	300-195	MG91
1995-1992	5.0L 8Cyl V (305)	T16	ST16	7200-195	2000-195	200-195	300-195	MG91
1995-1992	5.7L 8Cyl V (350)	T16	ST16	7200-195	2000-195	200-195	300-195	MG91
1994-1980	Todos	T31						
1993-1992	6.2L 8Cyl V (379)	T16	ST16			429-195		MG30
1992-1985	4.3L 6Cyl V (262)	T16	ST16	7200-195	2000-195	200-195	300-195	MG53
1991-1988	5.7L 8Cyl V (350)	T16	ST16	7200-195	2000-195	200-195	300-195	MG38

1) Con Bomba de Agua original que requiere termostato integrado y caja. 2) Con reemplazo de Bomba de Agua último modelo que requiere termostato y caja separada. Termostato y Salida de Agua. 3) Con reemplazo de Bomba de Agua último modelo que requiere termostato y caja separada. Únicamente termostato. 6) Paquete de Termostato que incluye 447-185 y 448-180.

Tapones de Radiador, Termostatos, Sellos/Empaques

Guía de Aplicación

Año	Información de Aplicación	Tapones de Radiador		Termostatos				Sello Empaque
		Estándar	Seguridad	Fail-Safe	Alto flujo	Estándar	Económico	
CHEVROLET (Cont'd)								
G20								
1991-1986	6.2L 8Cyl V (379)	T9	ST9			429-195		MG30
1991-1983	5.0L 8Cyl V (305)	T16	ST16	7200-195	2000-195	200-195	300-195	MG53
1987-1983	5.7L 8Cyl V (350)	T16	ST16	7200-195	2000-195	200-195	300-195	MG53
1985	6.2L 8Cyl V (379)	T9	ST9			429-195		MG40
1984-1983	4.1L 6Cyl L (250)	T16	ST16	7200-195	2000-195	200-195	300-195	MG75
1984-1983	6.2L 8Cyl V (379)	T9	ST9	7206-180	2006-180	206-180		MG40
1982-1980	Todos	T16	ST16	7200-195	2000-195	200-195	300-195	
1982-1980	4.1L 6Cyl L (250)							MG75
1982-1980	5.0L 8Cyl V (305)							MG53
1982-1980	5.7L 8Cyl V (350)							MG53
1980	4.8L 6Cyl L (292)							MG53
1980	6.6L 8Cyl V (400)							MG53
G30								
1996-1993	4.3L 6Cyl V (262)	T16	ST16	7200-195	2000-195	200-195	300-195	MG91
1996-1992	5.7L 8Cyl V (350)	T16	ST16	7200-195	2000-195	200-195	300-195	MG91
1996-1991	7.4L 8Cyl V (454)	T16	ST16	7203-195	2003-195	203-195		MG92
1996	6.5L 8Cyl V (395)	T16	ST16					
1996	6.5L 8Cyl V (395), con caja de termostato sencilla			7332-195		332-195		MG40
1996	6.5L 8Cyl V (395), con doble caja para termostato					423-195		INCL
1995-1994	6.5L 8Cyl V (395)	T16	ST16	7332-195		332-195		MG40
1994-1980	Todos	T31						
1993-1992	6.2L 8Cyl V (379)	T16	ST16			429-195		MG30
1992-1989	4.3L 6Cyl V (262)	T16	ST16	7200-195	2000-195	200-195	300-195	MG53
1991-1989	5.7L 8Cyl V (350)	T16	ST16	7200-195	2000-195	200-195	300-195	MG38
1991-1989	6.2L 8Cyl V (379)	T9	ST9			429-195		MG30
1990-1989	7.4L 8Cyl V (454)	T16	ST16	7200-195	2000-195	200-195	300-195	MG53
1988	4.3L 6Cyl V (262)	T16	ST16	7200-195	2000-195	200-195	300-195	
1988	4.3L 6Cyl V (262),Z(EngVIN)							MG53
1988	5.7L 8Cyl V (350)	T16	ST16	7200-195	2000-195	200-195	300-195	
1988	5.7L 8Cyl V (350),K(EngVIN)							MG38
1988	5.7L 8Cyl V (350),M(EngVIN)							MG53
1988	6.2L 8Cyl V (379)	T9	ST9			429-195		
1988	6.2L 8Cyl V (379),J(EngVIN)							MG30
1988	7.4L 8Cyl V (454)	T16	ST16	7200-195	2000-195	200-195	300-195	
1988	7.4L 8Cyl V (454),N(EngVIN)							MG38
1987-1986	6.2L 8Cyl V (379)	T9	ST9			429-195		MG30
1987-1985	4.3L 6Cyl V (262)	T16	ST16	7200-195	2000-195	200-195	300-195	MG53
1987-1983	5.7L 8Cyl V (350)	T16	ST16	7200-195	2000-195	200-195	300-195	MG53
1985	5.0L 8Cyl V (305)	T16	ST16	7200-195	2000-195	200-195	300-195	MG53
1985	6.2L 8Cyl V (379)					429-195		MG40
1985	6.2L 8Cyl V (379), con tapón de 16 lb	T16	ST16					
1985	6.2L 8Cyl V (379), con tapón de 9 lb	T9	ST9					
1984-1983	4.1L 6Cyl L (250)	T16	ST16	7200-195	2000-195	200-195	300-195	MG75
1984-1983	6.2L 8Cyl V (379)	T9	ST9	7206-180	2006-180	206-180		MG40
1982-1981	Todos	T16	ST16	7200-195	2000-195	200-195	300-195	
1982-1981	4.1L 6Cyl L (250)							MG75
1982-1981	5.7L 8Cyl V (350)							MG53
1982	5.0L 8Cyl V (305)							MG53
1980	Todos	T16	ST16	7200-195	2000-195	200-195	300-195	MG53
HHR								
2011-2006	Todos	T46				461-180		INCL
IMPALA								
2014	2.4L 4Cyl L (145)					461-180		INCL
2014	3.6L 6Cyl V (217)					719-180		INCL
2013	Todos	T62				719-180		INCL

Tapones de Radiador, Termostatos, Sellos/Empaques

Guía de Aplicación

Año	Información de Aplicación	Tapones de Radiador		Termostatos				Sello Empaque
		Estándar	Seguridad	Fail-Safe	Alto flujo	Estándar	Económico	
CHEVROLET (Cont'd)								
IMPALA								
2012	Todos	T46				719-180		INCL
2011-2010	Todos	T61				511-185		INCL
2009-2006	Todos	T61						
2009-2006	3.5L 6Cyl V (213)					511-185		INCL
2009-2006	3.9L 6Cyl V (237)					511-185		INCL
2009-2006	5.3L 8Cyl V (325), Solo termostato					524-190		INCL
2009-2006	5.3L 8Cyl V (325), Termostato y toma de agua					524KT		INCL
2005-2004	Todos	T46						
2005-2000	3.4L 6Cyl V (207)			7267-195	2067-195	267-195		INCL
2005-2000	3.8L 6Cyl V (231)			7239-192		239-192		MG183
2003-2000	Todos	T16	ST16					
2002-2000	Todos	T31						
1996-1994	Todos	T39		7307-180		307-180		INCL
1985-1980	Todos	T16	ST16	7200-195	2000-195	200-195	300-195	
1985-1980	Todos	T31						
1985	4.3L 6Cyl V (262)							MG38
1985	5.0L 8Cyl V (305)							MG38
1985	5.7L 8Cyl V (350)							MG38
1984-1983	3.8L 6Cyl V (229),9(EngVIN)							MG38
1984-1983	5.7L 8Cyl V (350),6(EngVIN)							MG38
1984-1980	3.8L 6Cyl V (231),A(EngVIN)							MG32
1984-1980	5.0L 8Cyl V (305),H(EngVIN)							MG38
1984-1980	5.7L 8Cyl V (350),N(EngVIN)							MG48
1982-1980	3.8L 6Cyl V (229),K(EngVIN)							MG38
1982-1980	4.4L 8Cyl V (267),J(EngVIN)							MG38
1982-1980	5.7L 8Cyl V (350),L(EngVIN)							MG38
K5 BLAZER								
1986-1985	Todos	T31						
1986-1982	Todos	T16	ST16					
1986-1982	5.0L 8Cyl V (305)			7200-195	2000-195	200-195	300-195	MG53
1986-1982	5.7L 8Cyl V (350)			7200-195	2000-195	200-195	300-195	MG53
1986-1982	6.2L 8Cyl V (379)					429-195		MG40
1982	4.1L 6Cyl L (250)			7200-195	2000-195	200-195	300-195	MG75
1981-1980	Todos	T16	ST16	7200-195	2000-195	200-195	300-195	
1981-1980	4.1L 6Cyl L (250)							MG75
1981-1980	5.0L 8Cyl V (305)							MG53
1981	5.7L 8Cyl V (350)							MG53
1980	5.7L 8Cyl V (350)							MG38
K10								
1986-1985	Todos	T31						
1986-1985	4.3L 6Cyl V (262)			7200-195	2000-195	200-195	300-195	MG53
1986-1983	6.2L 8Cyl V (379)			7206-180	2006-180	206-180		MG40
1986-1982	Todos	T16	ST16					
1986-1982	5.0L 8Cyl V (305)			7200-195	2000-195	200-195	300-195	MG53
1986-1982	5.7L 8Cyl V (350)			7200-195	2000-195	200-195	300-195	MG53
1984-1982	4.1L 6Cyl L (250)			7200-195	2000-195	200-195	300-195	MG75
1982	6.2L 8Cyl V (379)					429-195		MG40
1981-1980	Todos	T16	ST16	7200-195	2000-195	200-195	300-195	
1981	4.1L 6Cyl L (250)							MG75
1981	5.0L 8Cyl V (305)							MG53
1981	5.7L 8Cyl V (350)							MG53
1980	4.1L 6Cyl L (250),D(EngVIN)							MG75
1980	4.8L 6Cyl L (292),T(EngVIN)							MG53
1980	5.7L 8Cyl V (350),L(EngVIN)							MG53
1980	5.7L 8Cyl V (350),M(EngVIN)							MG53
1980	6.6L 8Cyl V (400),R(EngVIN)							MG53
1980	6.6L 8Cyl V (400),X(EngVIN)							MG48

Tapones de Radiador, Termostatos, Sellos/Empaques

Guía de Aplicación

Año	Información de Aplicación	Tapones de Radiador		Termostatos				Sello Empaque
		Estándar	Seguridad	Fail-Safe	Alto flujo	Estándar	Económico	
CHEVROLET (Cont'd)								
K10								
1980	7.4L 8Cyl V (454),S(EngVIN)							MG53
1980	7.4L 8Cyl V (454),W(EngVIN)							MG53
K10 SUBURBAN								
1986-1985	Todos	T31						
1986-1983	6.2L 8Cyl V (379)			7206-180	2006-180	206-180		MG40
1986-1982	Todos	T16	ST16					
1986-1982	5.0L 8Cyl V (305)			7200-195	2000-195	200-195	300-195	MG53
1986-1982	5.7L 8Cyl V (350)			7200-195	2000-195	200-195	300-195	MG53
1982	6.2L 8Cyl V (379)					429-195		MG40
1981	Todos	T16	ST16	7200-195	2000-195	200-195	300-195	MG53
1980	Todos	T16	ST16	7200-195	2000-195	200-195	300-195	
1980	4.1L 6Cyl L (250)							MG75
1980	5.0L 8Cyl V (305)							MG53
1980	5.7L 8Cyl V (350)							MG53
K20								
1986-1985	Todos	T31						
1986-1983	6.2L 8Cyl V (379)			7206-180	2006-180	206-180		MG40
1986-1982	Todos	T16	ST16					
1986-1982	4.8L 6Cyl L (292)			7200-195	2000-195	200-195	300-195	MG53
1986-1982	5.7L 8Cyl V (350)			7200-195	2000-195	200-195	300-195	MG53
1985	4.3L 6Cyl V (262)			7200-195	2000-195	200-195	300-195	MG53
1985	5.0L 8Cyl V (305)			7200-195	2000-195	200-195	300-195	MG53
1982	6.2L 8Cyl V (379)					429-195		MG40
1981	Todos	T16	ST16	7200-195	2000-195	200-195	300-195	MG53
1980	Todos	T16	ST16	7200-195	2000-195	200-195	300-195	
1980	4.1L 6Cyl L (250),D(EngVIN)							MG75
1980	4.8L 6Cyl L (292),T(EngVIN)							MG53
1980	5.0L 8Cyl V (305),G(EngVIN)							MG53
1980	5.7L 8Cyl V (350),L(EngVIN)							MG53
1980	5.7L 8Cyl V (350),M(EngVIN)							MG53
1980	6.6L 8Cyl V (400),R(EngVIN)							MG53
1980	6.6L 8Cyl V (400),X(EngVIN)							MG48
1980	7.4L 8Cyl V (454),S(EngVIN)							MG53
1980	7.4L 8Cyl V (454),W(EngVIN)							MG53
K20 SUBURBAN								
1986-1985	Todos	T31						
1986-1985	5.0L 8Cyl V (305)			7200-195	2000-195	200-195	300-195	MG53
1986-1983	6.2L 8Cyl V (379)			7206-180	2006-180	206-180		MG40
1986-1982	Todos	T16	ST16					
1986-1982	5.7L 8Cyl V (350)			7200-195	2000-195	200-195	300-195	MG53
1985	7.4L 8Cyl V (454)			7200-195	2000-195	200-195	300-195	MG53
1982	4.8L 6Cyl L (292)			7200-195	2000-195	200-195	300-195	MG53
1982	6.2L 8Cyl V (379)					429-195		MG40
1981-1980	Todos	T16	ST16	7200-195	2000-195	200-195	300-195	MG53
K30								
1986-1985	Todos	T31						
1986-1983	6.2L 8Cyl V (379)			7206-180	2006-180	206-180		MG40
1986-1982	Todos	T16	ST16					
1986-1982	4.8L 6Cyl L (292)			7200-195	2000-195	200-195	300-195	MG53
1986-1982	5.7L 8Cyl V (350)			7200-195	2000-195	200-195	300-195	MG53
1986-1982	7.4L 8Cyl V (454)			7200-195	2000-195	200-195	300-195	MG53
1982	6.2L 8Cyl V (379)					429-195		MG40
1981	Todos	T16	ST16	7200-195	2000-195	200-195	300-195	MG53
1980	Todos	T16	ST16	7200-195	2000-195	200-195	300-195	
1980	4.8L 6Cyl L (292),T(EngVIN)							MG53
1980	5.7L 8Cyl V (350),L(EngVIN)							MG53

Tapones de Radiador, Termostatos, Sellos/Empaques

Guía de Aplicación

Año	Información de Aplicación	Tapones de Radiador		Termostatos				Sello Empaque
		Estándar	Seguridad	Fail-Safe	Alto flujo	Estándar	Económico	
CHEVROLET (Cont'd)								
K30								
1980	5.7L 8Cyl V (350),M(EngVIN)							MG53
1980	6.6L 8Cyl V (400),R(EngVIN)							MG48
1980	6.6L 8Cyl V (400),X(EngVIN)							MG53
1980	7.4L 8Cyl V (454),S(EngVIN)							MG53
K1500								
1999	Todos	T16	ST16	7228-195	2065-195	265-195		INCL
1998-1997	6.5L 8Cyl V (395)	T16	ST16			423-195		INCL
1998-1996	4.3L 6Cyl V (262)	T16	ST16	7228-195	2065-195	265-195		INCL
1998-1996	5.0L 8Cyl V (305)	T16	ST16	7228-195	2065-195	265-195		INCL
1998-1996	5.7L 8Cyl V (350)	T16	ST16	7228-195	2065-195	265-195		INCL
1996	6.5L 8Cyl V (395)	T16	ST16					
1996	6.5L 8Cyl V (395), con caja de termostato sencilla			7332-195		332-195		MG40
1996	6.5L 8Cyl V (395), con doble caja para termostato					423-195		INCL
1995-1994	6.5L 8Cyl V (395)	T16	ST16	7332-195		332-195		MG40
1995-1993	4.3L 6Cyl V (262)	T16	ST16	7200-195	2000-195	200-195	300-195	MG91
1995-1992	5.0L 8Cyl V (305)	T16	ST16	7200-195	2000-195	200-195	300-195	MG91
1995-1992	5.7L 8Cyl V (350)	T16	ST16	7200-195	2000-195	200-195	300-195	MG91
1994-1988	Todos	T31						
1993-1991	6.2L 8Cyl V (379)	T16	ST16	7332-195		332-195		MG40
1992-1991	4.3L 6Cyl V (262)	T16	ST16	7200-195	2000-195	200-195	300-195	MG53
1991	5.0L 8Cyl V (305)	T16	ST16	7200-195	2000-195	200-195	300-195	MG53
1991	5.7L 8Cyl V (350)	T16	ST16	7200-195	2000-195	200-195	300-195	MG38
1990-1988	Todos	T16	ST16					
1990-1988	4.3L 6Cyl V (262)			7200-195	2000-195	200-195	300-195	MG53
1990-1988	5.0L 8Cyl V (305)			7200-195	2000-195	200-195	300-195	MG53
1990-1988	5.7L 8Cyl V (350)			7200-195	2000-195	200-195	300-195	MG38
1990-1988	6.2L 8Cyl V (379)			7332-195		332-195		MG40
K1500 SUBURBAN								
1999-1997	6.5L 8Cyl V (395)	T16	ST16			423-195		INCL
1999-1996	5.7L 8Cyl V (350)	T16	ST16	7228-195	2065-195	265-195		INCL
1996	6.5L 8Cyl V (395)	T16	ST16					
1996	6.5L 8Cyl V (395), con caja de termostato sencilla			7332-195		332-195		MG40
1996	6.5L 8Cyl V (395), con doble caja para termostato					423-195		INCL
1995	5.7L 8Cyl V (350)	T16	ST16	7200-195	2000-195	200-195	300-195	MG91
1995	6.5L 8Cyl V (395)	T16	ST16	7332-195		332-195		MG40
1994-1992	Todos	T16	ST16	7200-195	2000-195	200-195	300-195	MG91
1994-1992	Todos	T31						
K2500								
2000-1997	6.5L 8Cyl V (395)	T16	ST16			423-195		INCL
2000-1996	5.7L 8Cyl V (350)	T16	ST16	7228-195	2065-195	265-195		INCL
2000-1996	7.4L 8Cyl V (454)	T16	ST16	7267-195	2067-195	267-195		INCL
1998	5.0L 8Cyl V (305)	T16	ST16	7228-195	2065-195	265-195		INCL
1996	6.5L 8Cyl V (395)	T16	ST16					
1996	6.5L 8Cyl V (395), con caja de termostato sencilla			7332-195		332-195		MG40
1996	6.5L 8Cyl V (395), con doble caja para termostato					423-195		INCL
1995-1993	4.3L 6Cyl V (262)	T16	ST16	7200-195	2000-195	200-195	300-195	MG91
1995-1992	5.0L 8Cyl V (305)	T16	ST16	7200-195	2000-195	200-195	300-195	MG91
1995-1992	5.7L 8Cyl V (350)	T16	ST16	7200-195	2000-195	200-195	300-195	MG91
1995-1992	6.5L 8Cyl V (395)	T16	ST16	7332-195		332-195		MG40
1995-1991	7.4L 8Cyl V (454)	T16	ST16	7203-195	2003-195	203-195		MG92
1994-1988	Todos	T31						
1993-1991	6.2L 8Cyl V (379)	T16	ST16	7332-195		332-195		MG40

Tapones de Radiador, Termostatos, Sellos/Empaques

Guía de Aplicación

Año	Información de Aplicación	Tapones de Radiador		Termostatos				Sello Empaque
		Estándar	Seguridad	Fail-Safe	Alto flujo	Estándar	Económico	
CHEVROLET (Cont'd)								
K2500								
1992-1991	4.3L 6Cyl V (262)	T16	ST16	7200-195	2000-195	200-195	300-195	MG53
1991	5.0L 8Cyl V (305)	T16	ST16	7200-195	2000-195	200-195	300-195	MG53
1991	5.7L 8Cyl V (350)	T16	ST16	7200-195	2000-195	200-195	300-195	MG38
1990-1988	Todos	T16	ST16					
1990-1988	4.3L 6Cyl V (262)			7200-195	2000-195	200-195	300-195	MG53
1990-1988	5.0L 8Cyl V (305)			7200-195	2000-195	200-195	300-195	MG53
1990-1988	5.7L 8Cyl V (350)			7200-195	2000-195	200-195	300-195	MG38
1990-1988	6.2L 8Cyl V (379)			7332-195		332-195		MG40
K2500 SUBURBAN								
1999-1997	6.5L 8Cyl V (395)	T16	ST16			423-195		INCL
1999-1996	5.7L 8Cyl V (350)	T16	ST16	7228-195	2065-195	265-195		INCL
1999-1996	7.4L 8Cyl V (454)	T16	ST16	7267-195	2067-195	267-195		INCL
1996	6.5L 8Cyl V (395)	T16	ST16					
1996	6.5L 8Cyl V (395), con caja de termostato sencilla			7332-195		332-195		MG40
1996	6.5L 8Cyl V (395), con doble caja para termostato					423-195		INCL
1995-1994	5.7L 8Cyl V (350)	T16	ST16	7200-195	2000-195	200-195	300-195	MG91
1995-1994	6.5L 8Cyl V (395)	T16	ST16	7332-195		332-195		MG40
1995-1994	7.4L 8Cyl V (454)	T16	ST16	7203-195	2003-195	203-195		MG92
1994-1992	Todos	T31						
1993-1992	Todos	T16	ST16					
1993-1992	5.7L 8Cyl V (350)			7200-195	2000-195	200-195	300-195	MG91
1993-1992	7.4L 8Cyl V (454)			7203-195	2003-195	203-195		MG92
K3500								
2000-1997	6.5L 8Cyl V (395)	T16	ST16			423-195		INCL
2000-1996	5.7L 8Cyl V (350)	T16	ST16	7228-195	2065-195	265-195		INCL
2000-1996	7.4L 8Cyl V (454)	T16	ST16	7267-195	2067-195	267-195		INCL
1996	6.5L 8Cyl V (395)	T16	ST16					
1996	6.5L 8Cyl V (395), con caja de termostato sencilla			7332-195		332-195		MG40
1996	6.5L 8Cyl V (395), con doble caja para termostato					423-195		INCL
1995-1992	5.7L 8Cyl V (350)	T16	ST16	7200-195	2000-195	200-195	300-195	MG91
1995-1992	6.5L 8Cyl V (395)	T16	ST16	7332-195		332-195		MG40
1995-1991	7.4L 8Cyl V (454)	T16	ST16	7203-195	2003-195	203-195		MG92
1994-1988	Todos	T31						
1993-1991	6.2L 8Cyl V (379)	T16	ST16	7332-195		332-195		MG40
1991	5.7L 8Cyl V (350)	T16	ST16	7200-195	2000-195	200-195	300-195	MG38
1990-1988	Todos	T16	ST16					
1990-1988	5.7L 8Cyl V (350)			7200-195	2000-195	200-195	300-195	MG38
1990-1988	6.2L 8Cyl V (379)			7332-195		332-195		MG40
1990-1988	7.4L 8Cyl V (454)			7200-195	2000-195	200-195	300-195	MG53
LLV								
1995-1994	Todos	T16	ST16	7203-195	2003-195	203-195		MG92
1993-1987	Todos	T16	ST16	7200-195	2000-195	200-195	300-195	MG38
1989-1987	Todos	T31						
LUMINA								
2001-2000	Todos	T16	ST16	7267-195	2067-195	267-195		INCL
1999-1998	Todos	T31						
1999-1996	Todos	T16	ST16					
1999-1996	3.1L 6Cyl V (189)			7267-195	2067-195	267-195		INCL
1999	3.8L 6Cyl V (231)			7239-192		239-192		MG183
1998	3.8L 6Cyl V (231)			7203-195	2003-195	203-195		MG183
1997-1996	3.4L 6Cyl V (207)			7203-195	2003-195	203-195		MG92
1995-1994	Todos	T16	ST16	7267-195	2067-195	267-195		INCL
1995-1993	Todos	T31						

Tapones de Radiador, Termostatos, Sellos/Empaques

Guía de Aplicación

Año	Información de Aplicación	Tapones de Radiador		Termostatos				Sello Empaque
		Estándar	Seguridad	Fail-Safe	Alto flujo	Estándar	Económico	
CHEVROLET (Cont'd)								
LUMINA								
1993-1991	3.4L 6Cyl V (207)			7267-195	2067-195	267-195		INCL
1993-1990	Todos	T16	ST16					
1993-1990	3.1L 6Cyl V (189)			7267-195	2067-195	267-195		INCL
1993	2.2L 4Cyl L (133)			7203-195	2003-195	203-195		MG92
1992-1990	Todos	T32						
1992-1990	2.5L 4Cyl L (151)			7211-195		211-195		INCL
LUMINA APV								
1996	Todos	T16	ST16	7267-195	2067-195	267-195		INCL
1995-1992	Todos	T16	ST16					
1995-1992	3.1L 6Cyl V (189)			7267-195	2067-195	267-195		INCL
1995-1992	3.8L 6Cyl V (231)			7203-195	2003-195	203-195		MG183
1994-1990	Todos	T31						
1991-1990	Todos	T16	ST16	7267-195	2067-195	267-195		INCL
LUV								
2005-1998	2.2L 4Cyl L (134)					325-198		
2001-1998	Todos	T16R	ST16R					
1997	Todos	T16R	ST16R	7200-180	2000-180	200-180	300-180	
1982	Todos	T16	ST16					
1982	Todos	T31						
1982	1.8L 4Cyl L (111)					219-180		MG68
1982	2.2L 4Cyl L (134)			7200-195	2000-195	200-195	300-195	MG30
1981-1980	Todos	T16	ST16			219-180		MG68
MALIBU								
2014-2010	2.4L 4Cyl L (145)					461-180		INCL
2013	2.0L 4Cyl L (122)	T62				461-180		INCL
2013	2.5L 4Cyl L (153)	T62				461-180		INCL
2012-2008	3.6L 6Cyl V (217)					719-180		INCL
2012-2004	Todos	T46						
2010-2007	3.5L 6Cyl V (213)					511-185		INCL
2009	2.4L 4Cyl L (145),5(EngVIN)					461-180		INCL
2009	2.4L 4Cyl L (145),B(EngVIN)					461-180		INCL
2008-2004	2.2L 4Cyl L (134)					461-180		INCL
2008	2.4L 4Cyl L (145)					461-180		INCL
2007-2006	3.9L 6Cyl V (237)					511-185		INCL
2006-2004	3.5L 6Cyl V (213)			7267-195	2067-195	267-195		INCL
2003-2000	Todos	T46		7267-195	2067-195	267-195		INCL
1999-1997	2.4L 4Cyl L (146)					474-180		MG92
1999-1997	3.1L 6Cyl V (189)			7267-195	2067-195	267-195		INCL
1999-1997	3.1L 6Cyl V (191)			7267-195	2067-195	267-195		INCL
1999	Todos	T46						
1998-1997	Todos	T39						
1983-1982	Todos	T16	ST16	7200-195	2000-195	200-195	300-195	
1983-1982	4.3L 6Cyl V (260),V(EngVIN)							MG48
1983-1982	5.7L 8Cyl V (350),N(EngVIN)							MG48
1983-1980	Todos	T31						
1983-1980	3.8L 6Cyl V (231),A(EngVIN)							MG32
1983-1980	5.0L 8Cyl V (305),H(EngVIN)							MG38
1983	3.8L 6Cyl V (229),9(EngVIN)							MG38
1982-1980	3.8L 6Cyl V (229),K(EngVIN)							MG38
1982-1980	4.4L 8Cyl V (267),J(EngVIN)							MG38
1981-1980	5.7L 8Cyl V (350),L(EngVIN)							MG38
1981	Todos	T16	ST16					
1981	3.8L 6Cyl V (229)			7200-195	2000-195	200-195	300-195	
1981	3.8L 6Cyl V (231)			7200-195	2000-195	200-195	300-195	
1981	4.4L 8Cyl V (267)			7200-180	2000-180	200-180	300-180	
1981	5.0L 8Cyl V (305)			7200-195	2000-195	200-195	300-195	
1981	5.7L 8Cyl V (350)			7200-195	2000-195	200-195	300-195	

Tapones de Radiador, Termostatos, Sellos/Empaques

Guía de Aplicación

Año	Información de Aplicación	Tapones de Radiador		Termostatos				Sello Empaque
		Estándar	Seguridad	Fail-Safe	Alto flujo	Estándar	Económico	
CHEVROLET (Cont'd)								
MALIBU								
1980	Todos	T16	ST16	7200-195	2000-195	200-195	300-195	
MERIVA								
2008-2004	1.8L 4Cyl L (110)					540-198		
2004	Todos	T48						
METRO								
2001-1998	Todos	T37	ST37	7203-195	2003-195	203-195		MG30
MONTE CARLO								
2007-2006	Todos	T61						
2007-2006	3.5L 6Cyl V (213)					511-185		INCL
2007-2006	5.3L 8Cyl V (325), Termostato y toma de agua					524KT		INCL
2007	5.3L 8Cyl V (325), Solo termostato					524-190		INCL
2006	3.9L 6Cyl V (237)					511-185		INCL
2006	5.3L 8Cyl V (325), Solo termostato					456-187		INCL
2005-2004	Todos	T46						
2005-2000	3.4L 6Cyl V (207)			7267-195	2067-195	267-195		INCL
2005-1999	3.8L 6Cyl V (231)			7239-192		239-192		MG183
2003-1996	Todos	T16	ST16					
2000-1998	Todos	T31						
1999-1996	3.1L 6Cyl V (189)			7267-195	2067-195	267-195		INCL
1998	3.8L 6Cyl V (231)			7203-195	2003-195	203-195		MG183
1997-1996	3.4L 6Cyl V (207)			7203-195	2003-195	203-195		MG92
1995	Todos	T16	ST16	7267-195	2067-195	267-195		INCL
1995	Todos	T31						
1988-1980	Todos	T31						
1988	Todos	T16	ST16	7200-195	2000-195	200-195	300-195	MG38
1987-1985	4.3L 6Cyl V (262)							MG38
1987-1985	5.0L 8Cyl V (305)							MG38
1987-1982	Todos	T16	ST16	7200-195	2000-195	200-195	300-195	
1984-1983	3.8L 6Cyl V (229),9(EngVIN)							MG38
1984-1982	3.8L 6Cyl V (231),A(EngVIN)							MG32
1984-1982	5.0L 8Cyl V (305),H(EngVIN)							MG38
1984-1982	5.7L 8Cyl V (350),N(EngVIN)							MG48
1984	5.0L 8Cyl V (305),G(EngVIN)							MG38
1983-1982	4.3L 6Cyl V (260),V(EngVIN)							MG48
1983	5.0L 8Cyl V (305),7(EngVIN)							MG38
1982	3.8L 6Cyl V (229),K(EngVIN)							MG38
1982	4.4L 8Cyl V (267),J(EngVIN)							MG38
1981-1980	Todos	T16	ST16					
1981-1980	3.8L 6Cyl V (229),K(EngVIN)			7200-195	2000-195	200-195	300-195	MG38
1981-1980	3.8L 6Cyl V (231),3(EngVIN)							MG67
1981-1980	3.8L 6Cyl V (231),3(EngVIN)			7203-195	2003-195	203-195		MG183
1981-1980	3.8L 6Cyl V (231),A(EngVIN)			7200-195	2000-195	200-195	300-195	MG32
1981-1980	4.4L 8Cyl V (267),J(EngVIN)			7200-195	2000-195	200-195	300-195	MG38
1981-1980	5.0L 8Cyl V (305),H(EngVIN)			7200-195	2000-195	200-195	300-195	MG38
MONZA								
1980	Todos	T16	ST16					
1980	Todos	T31						
1980	2.5L 4Cyl L (151)			7227-195		227-195		MG38
1980	3.8L 6Cyl V (231)			7200-195	2000-195	200-195	300-195	MG32
NOVA								
1988-1987	Todos			7214-180	2014-180	214-180		MG67
1988-1987	Todos	T13R	ST13R					MG84
1987-1985	Todos	T31						
1986	Todos			7214-180	2014-180	214-180		MG172
1986	Todos	T13R	ST13R					MG67

Tapones de Radiador, Termostatos, Sellos/Empaques

Guía de Aplicación

Año	Información de Aplicación	Tapones de Radiador		Termostatos				Sello Empaque
		Estándar	Seguridad	Fail-Safe	Alto flujo	Estándar	Económico	
CHEVROLET (Cont'd)								
NOVA								
1985	Todos			7214-180	2014-180	214-180		MG67
1985	Todos	T13R	ST13R					MG84
OPTRA								
2010-2008	2.0L 4Cyl L (122)					347-192		INCL
2006	2.0L 4Cyl L (122)					582-192		
P10								
1980	Todos	T16	ST16	7200-195	2000-195	200-195	300-195	MG53
P20								
1989-1988	5.7L 8Cyl V (350)			7200-195	2000-195	200-195	300-195	MG38
1989-1982	Todos	T16	ST16					
1989-1982	4.8L 6Cyl L (292)			7200-195	2000-195	200-195	300-195	MG53
1989	6.2L 8Cyl V (379)					429-195		MG40
1988-1983	6.2L 8Cyl V (379)			7206-180	2006-180	206-180		MG179
1987-1982	5.7L 8Cyl V (350)			7200-195	2000-195	200-195	300-195	MG53
1982	6.2L 8Cyl V (379)			7206-195	2006-195	206-195		MG179
1981-1980	Todos	T16	ST16	7200-195	2000-195	200-195	300-195	MG53
P30								
1999-1998	4.3L 6Cyl V (262)			7228-195	2065-195	265-195		INCL
1999-1998	5.7L 8Cyl V (350)			7228-195	2065-195	265-195		INCL
1999-1998	6.5L 8Cyl V (395)					423-195		INCL
1999-1998	7.4L 8Cyl V (454)			7267-195	2067-195	267-195		INCL
1999-1982	Todos	T16	ST16					
1997-1996	5.7L 8Cyl V (350),R(EngVIN)			7228-195	2065-195	265-195		INCL
1997-1996	7.4L 8Cyl V (454),J(EngVIN)			7267-195	2067-195	267-195		INCL
1997-1996	7.4L 8Cyl V (454),N(EngVIN)			7203-195	2003-195	203-195		MG92
1997	4.3L 6Cyl V (262),W(EngVIN)			7228-195	2065-195	265-195		INCL
1997	6.5L 8Cyl V (395),F(EngVIN)					423-195		INCL
1997	6.5L 8Cyl V (395),Y(EngVIN)					423-195		INCL
1996	4.3L 6Cyl V (262)			7228-195	2065-195	265-195		INCL
1996	5.7L 8Cyl V (350),K(EngVIN)			7200-195	2000-195	200-195	300-195	MG91
1996	6.5L 8Cyl V (395), con caja de termostato sencilla			7332-195		332-195		MG40
1996	6.5L 8Cyl V (395), con doble caja para termostato					423-195		INCL
1995-1994	6.5L 8Cyl V (395)			7332-195		332-195		MG40
1995-1993	4.3L 6Cyl V (262)			7200-195	2000-195	200-195	300-195	MG91
1995-1992	5.7L 8Cyl V (350)			7200-195	2000-195	200-195	300-195	MG91
1995-1991	7.4L 8Cyl V (454)			7203-195	2003-195	203-195		MG92
1993-1991	6.2L 8Cyl V (379)					429-195		MG40
1992-1990	4.3L 6Cyl V (262)			7200-195	2000-195	200-195	300-195	MG53
1991-1989	5.7L 8Cyl V (350)			7200-195	2000-195	200-195	300-195	MG38
1991	3.9L 4Cyl L (239)			7200-195	2000-195	200-195	300-195	MG53
1990-1989	7.4L 8Cyl V (454)			7200-195	2000-195	200-195	300-195	MG53
1990	Todos	T31						
1990	6.2L 8Cyl V (379)			7332-195		332-195		MG40
1989	4.8L 6Cyl L (292)			7200-195	2000-195	200-195	300-195	MG53
1989	6.2L 8Cyl V (379)					429-195		MG40
1988	4.8L 6Cyl L (292)			7200-195	2000-195	200-195	300-195	
1988	4.8L 6Cyl L (292),T(EngVIN)							MG53
1988	5.7L 8Cyl V (350)			7200-195	2000-195	200-195	300-195	
1988	5.7L 8Cyl V (350),K(EngVIN)							MG38
1988	5.7L 8Cyl V (350),M(EngVIN)							MG53
1988	6.2L 8Cyl V (379)			7206-180	2006-180	206-180		
1988	6.2L 8Cyl V (379),J(EngVIN)							MG179
1988	7.4L 8Cyl V (454)			7200-195	2000-195	200-195	300-195	
1988	7.4L 8Cyl V (454),W(EngVIN)							MG53
1987-1985	7.4L 8Cyl V (454)			7200-195	2000-195	200-195	300-195	MG53

Tapones de Radiador, Termostatos, Sellos/Empaques

Guía de Aplicación

Año	Información de Aplicación	Tapones de Radiador		Termostatos				Sello Empaque
		Estándar	Seguridad	Fail-Safe	Alto flujo	Estándar	Económico	
CHEVROLET (Cont'd)								
P30								
1987-1983	6.2L 8Cyl V (379)			7206-180	2006-180	206-180		MG179
1987-1982	4.8L 6Cyl L (292)			7200-195	2000-195	200-195	300-195	MG53
1987-1982	5.7L 8Cyl V (350)			7200-195	2000-195	200-195	300-195	MG53
1984	7.4L 8Cyl V (454)			7200-195	2000-195	200-195	300-195	MG38
1983-1982	7.4L 8Cyl V (454)			7200-195	2000-195	200-195	300-195	MG53
1982	6.2L 8Cyl V (379)			7206-195	2006-195	206-195		MG179
1981	Todos	T16	ST16	7200-195	2000-195	200-195	300-195	MG53
1980	Todos	T16	ST16	7200-195	2000-195	200-195	300-195	
1980	4.8L 6Cyl L (292),T(EngVIN)							MG53
1980	5.7L 8Cyl V (350),L(EngVIN)							MG53
1980	5.7L 8Cyl V (350),M(EngVIN)							MG53
1980	7.4L 8Cyl V (454),S(EngVIN)							MG38
1980	7.4L 8Cyl V (454),W(EngVIN)							MG53
PRIZM								
2002-1998	Todos	T36	ST36	7281-180		281-180		MG182
R10								
1987	Todos	T16	ST16					
1987	Todos	T31						
1987	4.3L 6Cyl V (262)			7200-195	2000-195	200-195	300-195	MG53
1987	5.0L 8Cyl V (305)			7200-195	2000-195	200-195	300-195	MG53
1987	5.7L 8Cyl V (350)			7200-195	2000-195	200-195	300-195	MG53
1987	6.2L 8Cyl V (379)			7206-180	2006-180	206-180		MG40
R10 SUBURBAN								
1988-1987	Todos	T16	ST16					
1988-1987	Todos	T31						
1988-1987	6.2L 8Cyl V (379)			7206-180	2006-180	206-180		MG40
1988	5.7L 8Cyl V (350)			7200-195	2000-195	200-195	300-195	MG38
1987	5.0L 8Cyl V (305)			7200-195	2000-195	200-195	300-195	MG53
1987	5.7L 8Cyl V (350)			7200-195	2000-195	200-195	300-195	MG53
R20								
1988-1987	Todos	T16	ST16					
1988-1987	Todos	T31						
1988-1987	4.8L 6Cyl L (292)			7200-195	2000-195	200-195	300-195	MG53
1988-1987	6.2L 8Cyl V (379)			7206-180	2006-180	206-180		MG40
1988-1987	7.4L 8Cyl V (454)			7200-195	2000-195	200-195	300-195	MG53
1988	5.7L 8Cyl V (350)			7200-195	2000-195	200-195	300-195	MG38
1987	4.3L 6Cyl V (262)			7200-195	2000-195	200-195	300-195	MG53
1987	5.0L 8Cyl V (305)			7200-195	2000-195	200-195	300-195	MG53
1987	5.7L 8Cyl V (350)			7200-195	2000-195	200-195	300-195	MG53
R20 SUBURBAN								
1988-1987	Todos	T16	ST16					
1988-1987	Todos	T31						
1988-1987	6.2L 8Cyl V (379)			7206-180	2006-180	206-180		MG40
1988-1987	7.4L 8Cyl V (454)			7200-195	2000-195	200-195	300-195	MG53
1988	5.7L 8Cyl V (350)			7200-195	2000-195	200-195	300-195	MG38
1987	5.7L 8Cyl V (350)			7200-195	2000-195	200-195	300-195	MG53
R30								
1988-1987	Todos	T16	ST16					
1988-1987	Todos	T31						
1988	4.8L 6Cyl L (292)			7200-195	2000-195	200-195	300-195	
1988	4.8L 6Cyl L (292),T(EngVIN)							MG53
1988	5.7L 8Cyl V (350)			7200-195	2000-195	200-195	300-195	
1988	5.7L 8Cyl V (350),K(EngVIN)							MG38
1988	5.7L 8Cyl V (350),M(EngVIN)							MG53
1988	6.2L 8Cyl V (379)			7206-180	2006-180	206-180		

Tapones de Radiador, Termostatos, Sellos/Empaques

Guía de Aplicación

Año	Información de Aplicación	Tapones de Radiador		Termostatos				Sello Empaque
		Estándar	Seguridad	Fail-Safe	Alto flujo	Estándar	Económico	
CHEVROLET (Cont'd)								
R30								
1988	6.2L 8Cyl V (379),J(EngVIN)							MG40
1988	7.4L 8Cyl V (454)			7200-195	2000-195	200-195	300-195	
1988	7.4L 8Cyl V (454),N(EngVIN)							MG53
1988	7.4L 8Cyl V (454),W(EngVIN)							MG53
1987	4.8L 6Cyl L (292)			7200-195	2000-195	200-195	300-195	MG53
1987	5.7L 8Cyl V (350)			7200-195	2000-195	200-195	300-195	MG53
1987	6.2L 8Cyl V (379)			7206-180	2006-180	206-180		MG40
1987	7.4L 8Cyl V (454)			7200-195	2000-195	200-195	300-195	MG53
R1500 SUBURBAN								
1991-1989	Todos	T31						
1991	5.7L 8Cyl V (350)	T16	ST16	7200-195	2000-195	200-195	300-195	MG38
1991	6.2L 8Cyl V (379)	T16	ST16			429-195		MG40
1990-1989	Todos	T16	ST16					
1990-1989	5.7L 8Cyl V (350)			7200-195	2000-195	200-195	300-195	MG38
1990-1989	6.2L 8Cyl V (379)					429-195		MG40
R2500								
1989	6.2L 8Cyl V (379)	T16	ST16			429-195		MG40
1989	6.2L 8Cyl V (379)	T31						
1989	7.4L 8Cyl V (454)	T16	ST16	7200-195	2000-195	200-195	300-195	MG53
1989	7.4L 8Cyl V (454)	T31						
R2500 SUBURBAN								
1991-1989	Todos	T31						
1991	5.7L 8Cyl V (350)	T16	ST16	7200-195	2000-195	200-195	300-195	MG38
1991	6.2L 8Cyl V (379)	T16	ST16			429-195		MG40
1991	7.4L 8Cyl V (454)	T16	ST16	7203-195	2003-195	203-195		MG92
1990-1989	Todos	T16	ST16					
1990-1989	5.7L 8Cyl V (350)			7200-195	2000-195	200-195	300-195	MG38
1990-1989	6.2L 8Cyl V (379)					429-195		MG40
1990-1989	7.4L 8Cyl V (454)			7200-195	2000-195	200-195	300-195	MG53
R3500								
1991-1989	Todos	T31						
1991	5.7L 8Cyl V (350)	T16	ST16	7200-195	2000-195	200-195	300-195	MG38
1991	6.2L 8Cyl V (379)	T16	ST16			429-195		MG40
1991	7.4L 8Cyl V (454)	T16	ST16	7203-195	2003-195	203-195		MG92
1990-1989	Todos	T16	ST16					
1990-1989	5.7L 8Cyl V (350)			7200-195	2000-195	200-195	300-195	MG38
1990-1989	6.2L 8Cyl V (379)					429-195		MG40
1990-1989	7.4L 8Cyl V (454)			7200-195	2000-195	200-195	300-195	MG53
S10								
2004	Todos	T16	ST16	7228-195	2065-195	265-195		INCL
2003-2001	Todos	T16	ST16					
2003-2001	4.3L 6Cyl V (262)			7228-195	2065-195	265-195		INCL
2003	2.2L 4Cyl L (134)			7203-195	2003-195	203-195		
2002-2001	2.2L 4Cyl L (134)			7203-195	2003-195	203-195		MG92
2000-1997	2.2L 4Cyl L (134)	T16	ST16	7203-195	2003-195	203-195		MG92
2000-1997	4.3L 6Cyl V (262)	T16	ST16	7228-195	2065-195	265-195		INCL
1996-1994	2.2L 4Cyl L (134)			7203-195	2003-195	203-195		MG92
1996-1983	Todos	T16	ST16					
1996	4.3L 6Cyl V (262)			7228-195	2065-195	265-195		INCL
1995-1994	4.3L 6Cyl V (262),W(EngVIN)			7203-195	2003-195	203-195		MG183
1995	4.3L 6Cyl V (262),Z(EngVIN)			7200-195	2000-195	200-195	300-195	MG172
1994	4.3L 6Cyl V (262),Z(EngVIN)			7200-195	2000-195	200-195	300-195	MG91
1993-1987	2.5L 4Cyl L (151)			7200-195	2000-195	200-195	300-195	MG38
1993-1982	Todos	T31						
1993	2.8L 6Cyl V (173)			7203-195	2003-195	203-195		MG92
1993	4.3L 6Cyl V (262)			7200-195	2000-195	200-195	300-195	MG91

Tapones de Radiador, Termostatos, Sellos/Empaques

Guía de Aplicación

Año	Información de Aplicación	Tapones de Radiador		Termostatos				Sello Empaque
		Estándar	Seguridad	Fail-Safe	Alto flujo	Estándar	Económico	
CHEVROLET (Cont'd)								
S10								
1992-1988	4.3L 6Cyl V (262)			7200-195	2000-195	200-195	300-195	MG53
1992	2.8L 6Cyl V (173)			7203-195	2003-195	203-195		MG67
1991-1990	2.8L 6Cyl V (173)			7203-195	2003-195	203-195		MG92
1989-1983	2.8L 6Cyl V (173)			7202-192	2002-192	202-192		MG68
1986-1985	2.5L 4Cyl L (151)			7227-195		227-195		MG38
1985-1983	1.9L 4Cyl L (119)			7200-195	2000-195	200-195	300-195	MG68
1985-1983	2.2L 4Cyl L (134)			7200-195	2000-195	200-195	300-195	MG30
1984-1983	2.0L 4Cyl L (122)			7202-192	2002-192	202-192		MG68
1982	Todos	T16	ST16					MG68
1982	1.9L 4Cyl L (119)			7200-195	2000-195	200-195	300-195	
1982	2.8L 6Cyl V (173)			7202-192	2002-192	202-192		
S10 BLAZER								
1994-1993	4.3L 6Cyl V (262),Z(EngVIN)			7200-195	2000-195	200-195	300-195	MG91
1994-1992	Todos	T16	ST16					
1994-1992	4.3L 6Cyl V (262),W(EngVIN)			7203-195	2003-195	203-195		MG183
1993-1983	Todos	T31						
1992	4.3L 6Cyl V (262),Z(EngVIN)			7200-195	2000-195	200-195	300-195	MG38
1991-1990	Todos	T16	ST16	7200-195	2000-195	200-195	300-195	MG53
1989-1988	4.3L 6Cyl V (262)			7200-195	2000-195	200-195	300-195	MG53
1989-1984	Todos	T16	ST16					
1989-1984	2.8L 6Cyl V (173)			7202-192	2002-192	202-192		MG68
1988-1987	2.5L 4Cyl L (151)			7200-195	2000-195	200-195	300-195	MG38
1986-1985	2.5L 4Cyl L (151)			7227-195		227-195		MG38
1984	1.9L 4Cyl L (119)			7200-195	2000-195	200-195	300-195	MG68
1984	2.0L 4Cyl L (122)			7202-192	2002-192	202-192		MG68
1984	2.2L 4Cyl L (134)			7200-195	2000-195	200-195	300-195	MG30
1983	Todos	T16	ST16					MG68
1983	1.9L 4Cyl L (119)			7200-195	2000-195	200-195	300-195	
1983	2.0L 4Cyl L (122)			7202-192	2002-192	202-192		
1983	2.8L 6Cyl V (173)			7202-192	2002-192	202-192		
SILVERADO								
1999-1995	Todos	T16	ST16					
1997-1996	5.7L 8Cyl V (350)				2028-195			
SILVERADO 1500								
2013-2012	Todos	T62						
2013-2010	4.8L 8Cyl V (294)					523-190		INCL
2013-2010	5.3L 8Cyl V (325)					523-190		INCL
2013-2010	6.0L 8Cyl V (364)					523-190		INCL
2013-2009	6.2L 8Cyl V (376)					523-190		INCL
2013-1999	4.3L 6Cyl V (262)			7228-195	2065-195	265-195		INCL
2011-1999	Todos	T46						
2009	4.8L 8Cyl V (294),C(EngVIN)					523-190		INCL
2009	5.3L 8Cyl V (325),O(EngVIN)					523-190		INCL
2009	5.3L 8Cyl V (325),3(EngVIN)					523-190		INCL
2009	5.3L 8Cyl V (325),J(EngVIN)					523-190		INCL
2009	5.3L 8Cyl V (325),M(EngVIN)					523-190		INCL
2009	6.0L 8Cyl V (364),5(EngVIN), Solo termostato					456-187		INCL
2009	6.0L 8Cyl V (364),5(EngVIN), Termostato y toma de agua					524KT		INCL
2009	6.0L 8Cyl V (364),Y(EngVIN)					523-190		INCL
2008-2007	4.8L 8Cyl V (294)					523-190		INCL
2008-2007	5.3L 8Cyl V (325)					523-190		INCL
2008-2007	6.0L 8Cyl V (364)					523-190		INCL
2006-2004	4.8L 8Cyl V (294), Solo termostato					456-187		INCL
2006-2004	4.8L 8Cyl V (294), Termostato y toma de agua					524KT		INCL
2006-2004	6.0L 8Cyl V (364), Solo termostato					456-187		INCL

Tapones de Radiador, Termostatos, Sellos/Empaques

Guía de Aplicación

Año	Información de Aplicación	Tapones de Radiador		Termostatos				Sello Empaque
		Estándar	Seguridad	Fail-Safe	Alto flujo	Estándar	Económico	
CHEVROLET (Cont'd)								
SILVERADO 1500								
2006-2004	6.0L 8Cyl V (364), Termostato y toma de agua					524KT		INCL
2006	5.3L 8Cyl V (325), Solo termostato					456-187		INCL
2006	5.3L 8Cyl V (325), Termostato y toma de agua					524KT		INCL
2005-2004	5.3L 8Cyl V (323), Solo termostato					456-187		INCL
2005-2004	5.3L 8Cyl V (323), Termostato y toma de agua					524KT		INCL
2003-1999	4.8L 8Cyl V (294)							INCL
2003-1999	4.8L 8Cyl V (294)					379-187 ¹		
2003-1999	4.8L 8Cyl V (294)					456-187 ³		
2003-1999	4.8L 8Cyl V (294)					524KT ²		
2003-1999	5.3L 8Cyl V (323)							INCL
2003-1999	5.3L 8Cyl V (323)					379-187 ¹		
2003-1999	5.3L 8Cyl V (323)					456-187 ³		
2003-1999	5.3L 8Cyl V (323)					524KT ²		
2003	6.0L 8Cyl V (364)							INCL
2003	6.0L 8Cyl V (364)					379-187 ¹		
2003	6.0L 8Cyl V (364)					456-187 ³		
2003	6.0L 8Cyl V (364)					524KT ²		
SILVERADO 1500 HD								
2007	Todos	T46				523-190		INCL
2006-2005	Todos	T46						
2006-2005	Todos, Solo termostato					456-187		INCL
2006-2005	Todos, Termostato y toma de agua					524KT		INCL
2003-2001	Todos					379-187 ¹		
2003-2001	Todos					456-187 ³		
2003-2001	Todos					524KT ²		
2003-2001	Todos	T46						INCL
SILVERADO 2500								
2009-2006	5.3L 8Cyl V (325), Solo termostato					524-190		INCL
2009-2006	5.3L 8Cyl V (325), Termostato y toma de agua					524KT		INCL
2005	5.3L 8Cyl V (323), Solo termostato					524-190		INCL
2005	5.3L 8Cyl V (323), Termostato y toma de agua					524KT		INCL
2004	Todos	T46						
2004	Todos, Solo termostato					456-187		INCL
2004	Todos, Termostato y toma de agua					524KT		INCL
2003-1999	Todos					379-187 ¹		
2003-1999	Todos					456-187 ³		
2003-1999	Todos					524KT ²		
2003-1999	Todos	T46						INCL
SILVERADO 2500 HD								
2014-2007	6.0L 8Cyl V (364)					523-190		INCL
2014-2001	6.6L 8Cyl V (400), Frente					447-185		INCL
2014-2001	6.6L 8Cyl V (400), Paquete							INCL
2014-2001	6.6L 8Cyl V (400), Paquete					447448 ⁶		
2014-2001	6.6L 8Cyl V (400), Parte trasera					448-180		
2013-2011	Todos	T62						
2010-2001	Todos	T46						
2007-2001	8.1L 8Cyl V (496)			7267-195	2067-195	267-195		INCL
2006-2004	6.0L 8Cyl V (364), Solo termostato					456-187		INCL
2006-2004	6.0L 8Cyl V (364), Termostato y toma de agua					524KT		INCL
2003-2001	6.0L 8Cyl V (364)							INCL
2003-2001	6.0L 8Cyl V (364)					379-187 ¹		
2003-2001	6.0L 8Cyl V (364)					456-187 ³		

1) Con Bomba de Agua original que requiere termostato integrado y caja. 2) Con reemplazo de Bomba de Agua último modelo que requiere termostato y caja separada. Termostato y Salida de Agua. 3) Con reemplazo de Bomba de Agua último modelo que requiere termostato y caja separada. Únicamente termostato. 6) Paquete de Termostato que incluye 447-185 y 448-180.

Tapones de Radiador, Termostatos, Sellos/Empaques

Guía de Aplicación

Año	Información de Aplicación	Tapones de Radiador		Termostatos				Sello Empaque
		Estándar	Seguridad	Fail-Safe	Alto flujo	Estándar	Económico	
CHEVROLET (Cont'd)								
SILVERADO 2500 HD								
2003-2001	6.0L 8Cyl V (364)					524KT ²		
SILVERADO 3500								
2007-2001	Todos	T46						
2007-2001	6.6L 8Cyl V (400), Frente					447-185		INCL
2007-2001	6.6L 8Cyl V (400), Paquete							INCL
2007-2001	6.6L 8Cyl V (400), Paquete					447448 ⁶		
2007-2001	6.6L 8Cyl V (400), Parte trasera					448-180		
2007-2001	8.1L 8Cyl V (496)			7267-195	2067-195	267-195		INCL
2007	6.0L 8Cyl V (364)					523-190		INCL
2006-2004	6.0L 8Cyl V (364), Solo termostato					456-187		INCL
2006-2004	6.0L 8Cyl V (364), Termostato y toma de agua					524KT		INCL
2003-2001	6.0L 8Cyl V (364)							INCL
2003-2001	6.0L 8Cyl V (364)					379-187 ¹		
2003-2001	6.0L 8Cyl V (364)					456-187 ³		
2003-2001	6.0L 8Cyl V (364)					524KT ²		
SILVERADO 3500 HD								
2014-2007	6.0L 8Cyl V (364)					523-190		INCL
2014-2007	6.6L 8Cyl V (400), Frente					447-185		INCL
2014-2007	6.6L 8Cyl V (400), Paquete							INCL
2014-2007	6.6L 8Cyl V (400), Paquete					447448 ⁶		
2014-2007	6.6L 8Cyl V (400), Parte trasera					448-180		
2013-2011	Todos	T62						
2010-2007	Todos	T46						
SONIC								
2014-2012	1.4L 4Cyl L (83)							INCL
2013-2012	Todos	T62						
SONORA								
2001-2000	Todos	T46						
2001-2000	5.7L 8Cyl V (350)					200-195		
SPARK								
2013	Todos	T62						
SPECTRUM								
1988	Todos	T16R	ST16R	7200-180	2000-180	200-180	300-180	MG67
1987-1986	Todos	T16R	ST16R	7200-180	2000-180	200-180	300-180	MG68
1985	Todos	T16R	ST16R	7200-195	2000-195	200-195	300-195	MG68
SPRINT								
1988-1985	Todos	T13R	ST13R	7239-180		239-180		MG67
SSR								
2006-2004	Todos	T46						
2006-2004	Todos, Solo termostato					456-187		INCL
2006-2004	Todos, Termostato y toma de agua					524KT		INCL
2003	Todos					379-187 ¹		
2003	Todos					456-187 ³		
2003	Todos					524KT ²		
2003	Todos	T46						INCL
SUBURBAN 1500								
2014-2012	Todos					523-190		INCL
2013-2012	5.3L 8Cyl V (325)	T62						
2011-2007	Todos	T46				523-190		INCL
2006-2004	Todos	T46						
2006-2004	Todos, Solo termostato					456-187		INCL
2006-2004	Todos, Termostato y toma de agua					524KT		INCL
2003-2000	Todos					379-187 ¹		

1) Con Bomba de Agua original que requiere termostato integrado y caja. 2) Con reemplazo de Bomba de Agua último modelo que requiere termostato y caja separada. Termostato y Salida de Agua. 3) Con reemplazo de Bomba de Agua último modelo que requiere termostato y caja separada. Únicamente termostato. 6) Paquete de Termostato que incluye 447-185 y 448-180.

Tapones de Radiador, Termostatos, Sellos/Empaques

Guía de Aplicación

Año	Información de Aplicación	Tapones de Radiador		Termostatos				Sello Empaque
		Estándar	Seguridad	Fail-Safe	Alto flujo	Estándar	Económico	
CHEVROLET (Cont'd)								
SUBURBAN 1500								
2003-2000	Todos					456-187 ³		
2003-2000	Todos					524KT ²		
2003-2000	Todos	T46						INCL
SUBURBAN 2500								
2013-2012	Todos	T62				523-190		INCL
2011-2007	Todos	T46				523-190		INCL
2006-2004	6.0L 8Cyl V (364), Solo termostato					456-187		INCL
2006-2004	6.0L 8Cyl V (364), Termostato y toma de agua					524KT		INCL
2006-2001	Todos	T46						
2006-2001	8.1L 8Cyl V (496)			7267-195	2067-195	267-195		INCL
2003-2001	6.0L 8Cyl V (364)							INCL
2003-2001	6.0L 8Cyl V (364)					379-187 ¹		
2003-2001	6.0L 8Cyl V (364)					456-187 ³		
2003-2001	6.0L 8Cyl V (364)					524KT ²		
2000	Todos					379-187 ¹		
2000	Todos					456-187 ³		
2000	Todos					524KT ²		
2000	Todos	T46						INCL
TAHOE								
2014	Todos					523-190		INCL
2013-2012	Todos	T62				523-190		INCL
2011-2009	Todos	T46				523-190		INCL
2008	Todos					523-190		INCL
2008	4.8L 8Cyl V (294)	T46						
2008	5.3L 8Cyl V (325)	T46						
2008	6.0L 8Cyl V (364)	T46						
2008	6.2L 8Cyl V (378)	T62						
2007	Todos	T46				523-190		INCL
2006-2004	Todos	T46						
2006-2004	Todos, Solo termostato					456-187		INCL
2006-2004	Todos, Termostato y toma de agua					524KT		INCL
2003-2001	Todos					379-187 ¹		
2003-2001	Todos					456-187 ³		
2003-2001	Todos					524KT ²		
2003-2001	Todos	T46						INCL
2000-1996	5.7L 8Cyl V (350)	T16	ST16	7228-195	2065-195	265-195		INCL
2000	4.8L 8Cyl V (294)					379-187 ¹		
2000	4.8L 8Cyl V (294)					456-187 ³		
2000	4.8L 8Cyl V (294)					524KT ²		
2000	4.8L 8Cyl V (294)	T46						INCL
2000	5.3L 8Cyl V (323)					379-187 ¹		
2000	5.3L 8Cyl V (323)					456-187 ³		
2000	5.3L 8Cyl V (323)					524KT ²		
2000	5.3L 8Cyl V (323)	T46						INCL
1999-1997	6.5L 8Cyl V (395)	T16	ST16			423-195		INCL
1996	6.5L 8Cyl V (395)	T16	ST16					
1996	6.5L 8Cyl V (395), con caja de termostato sencilla			7332-195		332-195		MG40
1996	6.5L 8Cyl V (395), con doble caja para termostato					423-195		INCL
1995	5.7L 8Cyl V (350)	T16	ST16	7200-195	2000-195	200-195	300-195	MG91
1995	6.5L 8Cyl V (395)	T16	ST16	7332-195		332-195		MG40
TIGRA								
1999	Todos	T48						
TORNADO								
2011-2004	1.8L 4Cyl L (110)					540-198		

1) Con Bomba de Agua original que requiere termostato integrado y caja. 2) Con reemplazo de Bomba de Agua último modelo que requiere termostato y caja separada. Termostato y Salida de Agua. 3) Con reemplazo de Bomba de Agua último modelo que requiere termostato y caja separada. Únicamente termostato.

Tapones de Radiador, Termostatos, Sellos/Empaques

Guía de Aplicación

Año	Información de Aplicación	Tapones de Radiador		Termostatos				Sello Empaque
		Estándar	Seguridad	Fail-Safe	Alto flujo	Estándar	Económico	
CHEVROLET (Cont'd)								
TORNADO								
2008-2004	Todos	T58						
TRACKER								
2008-2005	2.0L 4Cyl L (122)			7421-180		421-180		INCL
2004	Todos	T37	ST37	7319-180	2319-180	319-180		MG23
2003-2001	2.5L 6Cyl V (2500)			7319-180	2319-180	319-180		MG23
2003-1999	Todos	T37	ST37					
2003-1999	2.0L 4Cyl L (122)			7421-180		421-180		INCL
2000-1999	1.6L 4Cyl L (98)			7201-180	2001-180	201-180JV		MG172
1998	Todos	T37	ST37	7201-180	2001-180	201-180JV		MG172
TRAILBLAZER								
2009-2007	6.0L 8Cyl V (364)					523-190		INCL
2009-2003	Todos	T46						
2009-2003	4.2L 6Cyl L (256)					413-192		INCL
2008-2007	5.3L 8Cyl V (325)					523-190		INCL
2006	5.3L 8Cyl V (325), Solo termostato					456-187		INCL
2006	5.3L 8Cyl V (325), Termostato y toma de agua					524KT		INCL
2006	6.0L 8Cyl V (364), Solo termostato					456-187		INCL
2006	6.0L 8Cyl V (364), Termostato y toma de agua					524KT		INCL
2002	Todos	T46				413-192		INCL
TRAILBLAZER EXT								
2006-2002	Todos	T46						
2006-2002	4.2L 6Cyl L (256)					413-192		INCL
2006	5.3L 8Cyl V (325), Solo termostato					456-187		INCL
2006	5.3L 8Cyl V (325), Termostato y toma de agua					524KT		INCL
2005	5.3L 8Cyl V (323), Solo termostato					456-187		INCL
2005	5.3L 8Cyl V (323), Termostato y toma de agua					524KT		INCL
2004-2003	5.3L 8Cyl V (325), Solo termostato					456-187		INCL
2004-2003	5.3L 8Cyl V (325), Termostato y toma de agua					524KT		INCL
TRAVERSE								
2014	Todos					719-180		INCL
2013-2011	Todos	T46						
2013-2011	3.6L 6Cyl V (217)					719-180		INCL
2010-2009	Todos	T46				719-180		INCL
UPLANDER								
2009	Todos	T61						
2008-2007	Todos	T61				511-185		INCL
2006	3.5L 6Cyl V (213)	T16	ST16	7267-195	2067-195	267-195		INCL
2006	3.5L 6Cyl V (214)	T16	ST16	7267-195	2067-195	267-195		INCL
2006	3.9L 6Cyl V (237)	T61				511-185		INCL
2005	Todos	T16	ST16	7267-195	2067-195	267-195		INCL
V10								
1987	Todos	T16	ST16					
1987	Todos	T31						
1987	4.3L 6Cyl V (262)			7200-195	2000-195	200-195	300-195	MG53
1987	5.0L 8Cyl V (305)			7200-195	2000-195	200-195	300-195	MG53
1987	5.7L 8Cyl V (350)			7200-195	2000-195	200-195	300-195	MG53
1987	6.2L 8Cyl V (379)			7206-180	2006-180	206-180		MG40
V10 SUBURBAN								
1988-1987	Todos	T16	ST16					
1988-1987	Todos	T31						
1988-1987	6.2L 8Cyl V (379)			7206-180	2006-180	206-180		MG40

Tapones de Radiador, Termostatos, Sellos/Empaques

Guía de Aplicación

Año	Información de Aplicación	Tapones de Radiador		Termostatos				Sello Empaque
		Estándar	Seguridad	Fail-Safe	Alto flujo	Estándar	Económico	
CHEVROLET (Cont'd)								
V10 SUBURBAN								
1988	5.7L 8Cyl V (350)			7200-195	2000-195	200-195	300-195	MG38
1987	5.7L 8Cyl V (350)			7200-195	2000-195	200-195	300-195	MG53
V20								
1987	Todos	T16	ST16					
1987	Todos	T31						
1987	4.8L 6Cyl L (292)			7200-195	2000-195	200-195	300-195	MG53
1987	5.7L 8Cyl V (350)			7200-195	2000-195	200-195	300-195	MG53
1987	6.2L 8Cyl V (379)			7206-180	2006-180	206-180		MG40
V20 SUBURBAN								
1988-1987	Todos	T16	ST16					
1988-1987	Todos	T31						
1988-1987	6.2L 8Cyl V (379)			7206-180	2006-180	206-180		MG40
1988-1987	7.4L 8Cyl V (454)			7200-195	2000-195	200-195	300-195	MG53
1988	5.7L 8Cyl V (350)			7200-195	2000-195	200-195	300-195	MG38
1987	5.7L 8Cyl V (350)			7200-195	2000-195	200-195	300-195	MG53
V30								
1988-1987	Todos	T16	ST16					
1988-1987	Todos	T31						
1988	4.8L 6Cyl L (292)			7200-195	2000-195	200-195	300-195	
1988	4.8L 6Cyl L (292),T(EngVIN)							MG53
1988	5.7L 8Cyl V (350)			7200-195	2000-195	200-195	300-195	
1988	5.7L 8Cyl V (350),K(EngVIN)							MG38
1988	5.7L 8Cyl V (350),M(EngVIN)							MG53
1988	6.2L 8Cyl V (379)			7206-180	2006-180	206-180		
1988	6.2L 8Cyl V (379),J(EngVIN)							MG40
1988	7.4L 8Cyl V (454)			7200-195	2000-195	200-195	300-195	
1988	7.4L 8Cyl V (454),N(EngVIN)							MG53
1988	7.4L 8Cyl V (454),W(EngVIN)							MG53
1987	4.8L 6Cyl L (292)			7200-195	2000-195	200-195	300-195	MG53
1987	5.7L 8Cyl V (350)			7200-195	2000-195	200-195	300-195	MG53
1987	6.2L 8Cyl V (379)			7206-180	2006-180	206-180		MG40
1987	7.4L 8Cyl V (454)			7200-195	2000-195	200-195	300-195	MG53
V1500 SUBURBAN								
1991-1989	Todos	T31						
1991	5.7L 8Cyl V (350)	T16	ST16	7200-195	2000-195	200-195	300-195	MG38
1991	6.2L 8Cyl V (379)	T16	ST16			429-195		MG40
1990-1989	Todos	T16	ST16					
1990-1989	5.7L 8Cyl V (350)			7200-195	2000-195	200-195	300-195	MG38
1990-1989	6.2L 8Cyl V (379)					429-195		MG40
V2500 SUBURBAN								
1991-1989	Todos	T31						
1991	5.7L 8Cyl V (350)	T16	ST16	7200-195	2000-195	200-195	300-195	MG38
1991	6.2L 8Cyl V (379)	T16	ST16			429-195		MG40
1990-1989	Todos	T16	ST16					
1990-1989	5.7L 8Cyl V (350)			7200-195	2000-195	200-195	300-195	MG38
1990-1989	6.2L 8Cyl V (379)					429-195		MG40
1990	7.4L 8Cyl V (454)			7200-195	2000-195	200-195	300-195	MG53
V3500								
1991-1989	Todos	T31						
1991	5.7L 8Cyl V (350)	T16	ST16	7200-195	2000-195	200-195	300-195	MG38
1991	6.2L 8Cyl V (379)	T16	ST16			429-195		MG40
1991	7.4L 8Cyl V (454)	T16	ST16	7203-195	2003-195	203-195		MG92
1990-1989	Todos	T16	ST16					
1990-1989	5.7L 8Cyl V (350)			7200-195	2000-195	200-195	300-195	MG38
1990-1989	6.2L 8Cyl V (379)					429-195		MG40

Tapones de Radiador, Termostatos, Sellos/Empaques

Guía de Aplicación

Año	Información de Aplicación	Tapones de Radiador		Termostatos				Sello Empaque
		Estándar	Seguridad	Fail-Safe	Alto flujo	Estándar	Económico	
CHEVROLET (Cont'd)								
V3500								
1990-1989	7.4L 8Cyl V (454)			7200-195	2000-195	200-195	300-195	MG53
VECTRA								
2008	Todos					349-198		INCL
2006	2.8L 6Cyl V (170)					349-198		INCL
2005-2003	Todos	T58						
2005-2003	2.2L 4Cyl L (132)					349-198		INCL
2003	3.2L 6Cyl V (194)					349-198		INCL
VENTURE								
2005-1997	Todos	T16	ST16	7267-195	2067-195	267-195		INCL
VOLT								
2013-2011	Todos	T62						
ZAFIRA								
2006-2002	2.2L 4Cyl L (134)					461-180		INCL

CHRYSLER								
200								
2013-2012	3.6L 6Cyl V (220)	T18	ST18			724-203		
2013-2011	2.4L 4Cyl L (144)	T16	ST16					
2013-2011	2.4L 4Cyl L (144), Localizado en el paso de agua					657-203		INCL
2013-2011	2.4L 4Cyl L (144), Localizado en la entrada					658-170		INCL
2011	3.6L 6Cyl V (220)	T16	ST16			724-203		
300								
2014	5.7L 8Cyl V (345)					416-203		INCL
2014	6.4L 8Cyl V (392)					416-203		INCL
2013-2012	3.6L 6Cyl V (220)	T18	ST18			724-203		
2013-2012	5.7L 8Cyl V (345)	T18	ST18			416-203		INCL
2013-2012	6.4L 8Cyl V (392)	T22				416-203		INCL
2011	Todos	T18	ST18					
2011	3.6L 6Cyl V (220)					724-203		
2011	5.7L 8Cyl V (345)					416-203		INCL
2010-2005	2.7L 6Cyl V (167)					449-190 ⁸		
2010	2.7L 6Cyl V (167)	T16	ST16					INCL
2010	3.5L 6Cyl V (215)	T18	ST18			699-180		INCL
2010	5.7L 8Cyl V (345)	T18	ST18			416-203		INCL
2010	6.1L 8Cyl V (370)	T18	ST18			416-203		INCL
2009-2008	3.5L 6Cyl V (215)					699-180		INCL
2009-2005	Todos	T18	ST18					
2009-2005	2.7L 6Cyl V (167)							INCL
2009-2005	5.7L 8Cyl V (345)					416-203		INCL
2009-2005	6.1L 8Cyl V (370)					416-203		INCL
2007-2005	3.5L 6Cyl V (215)			7419-180		419-180		
300M								
2004-1999	Todos	T16	ST16	7419-180		419-180		
ASPEN								
2009	4.7L 8Cyl V (285)	T20	ST20	7420-195		420-195		INCL
2009	5.7L 8Cyl V (345)	T20	ST20			416-203		INCL
2008-2007	Todos	T20	ST20					
2008-2007	4.7L 8Cyl V (285)			7420-195		420-195		INCL
2008-2007	5.7L 8Cyl V (345)					416-203		INCL

8) Incluye sello MG185.

Tapones de Radiador, Termostatos, Sellos/Empaques

Guía de Aplicación

Año	Información de Aplicación	Tapones de Radiador		Termostatos				Sello Empaque
		Estándar	Seguridad	Fail-Safe	Alto flujo	Estándar	Económico	
CHRYSLER (Cont'd)								
CIRRUS								
2010-2009	Todos, Localizado en el paso de agua					657-203		INCL
2010-2009	Todos, Localizado en la entrada					658-170		INCL
2008	2.4L 4Cyl L (144), Localizado en el paso de agua					657-203		INCL
2008	2.4L 4Cyl L (144), Localizado en la entrada					658-170		INCL
2008	3.5L 6Cyl V (215)					656-195		INCL
2007	Todos					656-195		INCL
2006-2005	Todos							INCL
2006-2003	Todos					449-190 ⁸		
2004-2003	Todos	T16	ST16					INCL
2002-2001	Todos	T16	ST16	7340-195	2340-195	340-195		INCL
2000-1997	2.4L 4Cyl L (148)			7340-195	2340-195	340-195		INCL
2000-1995	Todos	T16	ST16					
2000-1995	2.5L 6Cyl V (152)			7302-180		302-180		MG81
2000	2.0L 4Cyl L (122)	T16	ST16	7340-195		340-195		INCL
1996-1995	2.4L 4Cyl L (148)							INCL
1996-1995	2.4L 4Cyl L (148)			7340-195	2340-195	340-195		MG67
CONCORDE								
2004-2002	3.5L 6Cyl V (215)			7419-180		419-180		
2004-1998	Todos	T16	ST16					
2004-1998	2.7L 6Cyl V (167)							INCL
2004-1998	2.7L 6Cyl V (167)					449-190 ⁸		
2001-1998	3.2L 6Cyl V (197)			7419-180		419-180		
1997-1993	Todos		ST16	7340-195	2340-195	340-195		MG97
1997-1993	Todos	T16						INCL
CONQUEST								
1989-1987	Todos	T13R	ST13R	7240-192	2040-192	240-192		MG68
CORDOBA								
1983-1980	Todos	T16	ST16	7200-195	2000-195	200-195	300-195	MG38
CROSSFIRE								
2008-2004	Todos					458-192		INCL
E CLASS								
1984-1983	Todos	T16	ST16					
1984-1983	2.2L 4Cyl L (135)			7204-192	2004-192	204-192		MG67
1984-1983	2.6L 4Cyl L (156)			7240-192	2040-192	240-192		MG68
EXECUTIVE LIMOUSINE								
1985	Todos			7240-192	2040-192	240-192		MG68
EXECUTIVE SEDAN								
1984-1983	Todos	T16	ST16	7240-192	2040-192	240-192		MG68
FIFTH AVENUE								
1989-1983	Todos	T16	ST16	7200-195	2000-195	200-195	300-195	MG38
GRAND VOYAGER								
2002-2001	Todos	T16	ST16	7340-195	2340-195	340-195		INCL
2000	Todos	T16	ST16					
2000	3.0L 6Cyl V (181)			7240-192	2040-192	240-192		MG68
2000	3.3L 6Cyl V (201)							INCL
2000	3.3L 6Cyl V (201)			7340-195	2340-195	340-195		MG97
2000	3.8L 6Cyl V (230)			7340-195	2340-195	340-195		INCL
1999-1995	Todos	T16	ST16	7340-195	2340-195	340-195		INCL
IMPERIAL								
1993	Todos		ST16	7340-195	2340-195	340-195		MG97
1993	Todos	T16						INCL

8) Incluye sello MG185.

Tapones de Radiador, Termostatos, Sellos/Empaques

Guía de Aplicación

Año	Información de Aplicación	Tapones de Radiador		Termostatos				Sello Empaque
		Estándar	Seguridad	Fail-Safe	Alto flujo	Estándar	Económico	
CHRYSLER (Cont'd)								
IMPERIAL								
1992-1990	Todos	T16	ST16	7204-192	2004-192	204-192		MG67
1983-1981	Todos	T16	ST16	7200-195	2000-195	200-195	300-195	MG38
INTREPID								
1997-1995	Todos	T16	ST16	7340-195	2340-195	340-195		INCL
1996	3.5L 6Cyl V (215)							MG97
LASER								
1986-1984	Todos	T16	ST16	7204-192	2004-192	204-192		MG67
LEBARON								
1995	Todos	T16	ST16	7240-192	2040-192	240-192		MG68
1994	3.0L 6Cyl V (181)	T16	ST16	7240-192	2040-192	240-192		MG68
1993	2.5L 4Cyl L (153),K(EngVIN)	T16	ST16	7204-192	2004-192	204-192		MG67
1993	3.0L 6Cyl V (181),3(EngVIN)	T16	ST16	7240-192	2040-192	240-192		MG68
1992-1990	Todos	T16	ST16					
1992-1990	2.5L 4Cyl L (153)			7204-192	2004-192	204-192		MG67
1992-1990	3.0L 6Cyl V (181)			7240-192	2040-192	240-192		MG68
1990	2.2L 4Cyl L (135)			7204-192	2004-192	204-192		MG67
1989-1986	Todos	T16	ST16	7204-192	2004-192	204-192		MG67
1985-1982	Todos	T16	ST16					
1985-1982	2.2L 4Cyl L (135)			7204-192	2004-192	204-192		MG67
1985-1982	2.6L 4Cyl L (156)			7240-192	2040-192	240-192		MG68
1981-1980	Todos	T16	ST16	7200-195	2000-195	200-195	300-195	MG38
LHS								
2001-1999	Todos	T16	ST16	7419-180		419-180		
1997-1994	Todos		ST16	7340-195	2340-195	340-195		MG97
1997-1994	Todos	T16						INCL
NEON								
1997-1995	Todos	T16	ST16	7340-195		340-195		INCL
NEWPORT								
1981-1980	Todos	T16	ST16	7200-195	2000-195	200-195	300-195	MG38
NEW YORKER								
1996-1993	Todos		ST16	7340-195	2340-195	340-195		MG97
1996-1993	Todos	T16						INCL
1992-1990	Todos	T16	ST16	7204-192	2004-192	204-192		MG67
1989	Todos	T16	ST16	7240-192	2040-192	240-192		MG68
1988	Todos	T16	ST16					
1988	2.2L 4Cyl L (135)			7204-192	2004-192	204-192		MG67
1988	3.0L 6Cyl V (181)			7240-192	2040-192	240-192		MG68
1987-1986	Todos	T16	ST16	7204-192	2004-192	204-192		MG67
1985-1983	Todos	T16	ST16					
1985-1983	2.2L 4Cyl L (135)			7204-192	2004-192	204-192		MG67
1985-1983	2.6L 4Cyl L (156)			7240-192	2040-192	240-192		MG68
1982-1980	Todos	T16	ST16	7200-195	2000-195	200-195	300-195	MG38
PACIFICA								
2008-2007	Todos	T18	ST18			656-195		INCL
2006-2005	Todos	T18	ST18	7465-195		465-195		MG68
2004	Todos	T18	ST18	7419-180		419-180		
PROWLER								
2002	Todos	T16	ST16	7419-180		419-180		
2001	Todos	T16	ST16					
PT CRUISER								
2010-2009	2.4L 4Cyl L (148)			7340-195		340-195		INCL
2010	Todos	T16	ST16					
2009	Todos	T18	ST18					

Tapones de Radiador, Termostatos, Sellos/Empaques

Guía de Aplicación

Año	Información de Aplicación	Tapones de Radiador		Termostatos				Sello Empaque
		Estándar	Seguridad	Fail-Safe	Alto flujo	Estándar	Económico	
CHRYSLER (Cont'd)								
PT CRUISER								
2008-2007	Todos			7340-195		340-195		INCL
2008-2007	2.4L 4Cyl L (148),8(EngVIN)	T18	ST18					
2008-2005	2.4L 4Cyl L (148),E(EngVIN)	T18	ST18					
2008-2005	2.4L 4Cyl L (148),X(EngVIN)	T16	ST16					
2008-2003	2.4L 4Cyl L (148),B(EngVIN)	T16	ST16					
2007-2005	2.4L 4Cyl L (148),S(EngVIN)	T18	ST18					
2007-2003	2.4L 4Cyl L (148),G(EngVIN)	T18	ST18					
2006	2.4L 4Cyl L (148)			7340-195		340-195		INCL
2005-2004	2.4L 4Cyl L (148),8(EngVIN)	T18	ST18					
2005-2003	Todos			7340-195		340-195		INCL
2002-2001	Todos	T16	ST16	7340-195		340-195		INCL
SEBRING								
2010-2007	2.4L 4Cyl L (144), Localizado en el paso de agua					657-203		INCL
2010-2007	2.4L 4Cyl L (144), Localizado en la entrada					658-170		INCL
2010-2007	3.5L 6Cyl V (215)					656-195		INCL
2010-2006	2.7L 6Cyl V (167)							INCL
2010-2006	2.7L 6Cyl V (167)					449-190 ⁸		
2010	Todos	T18	ST18					
2009-2006	Todos	T16	ST16					
2006	2.4L 4Cyl L (148)			7340-195	2340-195	340-195		INCL
2005-2004	2.4L 4Cyl L (148),J(EngVIN)			7340-195	2340-195	340-195		INCL
2005-2003	2.4L 4Cyl L (2351)	T37	ST37					
2005-2003	2.7L 6Cyl V (167),T(EngVIN)							INCL
2005-2003	2.7L 6Cyl V (167),T(EngVIN)					449-190 ⁸		
2005-2002	2.7L 6Cyl V (167),R(EngVIN)							INCL
2005-2002	2.7L 6Cyl V (167),R(EngVIN)					449-190 ⁸		
2005-2001	2.4L 4Cyl L (148),X(EngVIN)			7340-195	2340-195	340-195		INCL
2005-2001	2.4L 4Cyl L (2351),G(EngVIN)			7422-190		422-190		INCL
2005-2001	2.7L 6Cyl V (167)	T16	ST16					
2005-2001	3.0L 6Cyl V (181)	T37	ST37					MG81
2005-2001	3.0L 6Cyl V (181),H(EngVIN)			7302-180		302-180		
2005	2.4L 4Cyl L (148)	T18	ST18					
2004-2001	2.4L 4Cyl L (148)	T16	ST16					
2002-2001	2.4L 4Cyl L (2351)	T16	ST16					
2001	2.7L 6Cyl V (167),U(EngVIN)							INCL
2001	2.7L 6Cyl V (167),U(EngVIN)					449-190 ⁸		
2000	Todos							MG81
2000	2.5L 6Cyl V (152),H(EngVIN)	T16	ST16	7302-180		302-180		
2000	2.5L 6Cyl V (152),N(EngVIN)	T13R	ST13R	7297-180		297-180		
1999-1998	2.0L 4Cyl L (122)			7340-195	2340-195	340-195		INCL
1999-1997	2.5L 6Cyl V (152)			7297-180		297-180		MG81
1999-1996	2.0L 4Cyl L (122),Y(EngVIN)	T16R	ST16R					
1999-1996	2.5L 6Cyl V (152),H(EngVIN)	T16	ST16					
1999-1996	2.5L 6Cyl V (152),N(EngVIN)	T13R	ST13R					
1998-1996	2.4L 4Cyl L (148)	T16	ST16	7340-195	2340-195	340-195		INCL
1997-1996	2.0L 4Cyl L (122)							INCL
1997-1996	2.0L 4Cyl L (122)			7340-195	2340-195	340-195		MG67
1996	2.5L 6Cyl V (152)			7302-180		302-180		MG81
1995	2.0L 4Cyl L (122)		ST16R	7340-195	2340-195	340-195		MG67
1995	2.0L 4Cyl L (122)	T16R						INCL
1995	2.5L 6Cyl V (152)	T13R	ST13R	7297-180		297-180		MG81
STRATUS								
1997-1995	Todos	T16	ST16	7340-195	2340-195	340-195		INCL
TC MASERATI								
1991	Todos	T16	ST16	7240-192	2040-192	240-192		MG68

8) Incluye sello MG185.

Tapones de Radiador, Termostatos, Sellos/Empaques

Guía de Aplicación

Año	Información de Aplicación	Tapones de Radiador		Termostatos				Sello Empaque
		Estándar	Seguridad	Fail-Safe	Alto flujo	Estándar	Económico	
CHRYSLER (Cont'd)								
TC MASERATI								
1990	Todos	T16	ST16					
1990	2.2L 4Cyl L (135)			7202-192	2002-192	202-192		MG22
1990	3.0L 6Cyl V (181)			7240-192	2040-192	240-192		MG68
1989	Todos	T16	ST16	7202-192	2002-192	202-192		
1989	2.2L 4Cyl L (135),P(EngVIN)							MG97
1989	2.2L 4Cyl L (135),R(EngVIN)							MG22
TOWN & COUNTRY								
2013-2011	Todos					724-203		
2013-2011	3.6L 6Cyl V (220)	T16	ST16					
2010-2008	Todos	T16	ST16			656-195		INCL
2007-2001	Todos	T16	ST16	7465-195		465-195		MG68
2000	Todos	T16	ST16	7340-195	2340-195	340-195		INCL
2000	3.3L 6Cyl V (201)							MG97
2000	3.8L 6Cyl V (230)							MG67
1999-1993	Todos		ST16	7340-195	2340-195	340-195		MG97
1999-1993	Todos	T16						INCL
1992-1990	Todos	T16	ST16	7204-192	2004-192	204-192		MG67
1988-1986	Todos			7204-192	2004-192	204-192		MG67
1985-1984	Todos	T16	ST16					
1985-1984	2.2L 4Cyl L (135)			7204-192	2004-192	204-192		MG67
1985-1984	2.6L 4Cyl L (156)			7240-192	2040-192	240-192		MG68
1983	2.2L 4Cyl L (135)	T16	ST16	7204-192	2004-192	204-192		MG67
1982	Todos	T16	ST16					
1982	2.2L 4Cyl L (135)			7204-192	2004-192	204-192		MG67
1982	2.6L 4Cyl L (156)			7240-192	2040-192	240-192		MG68
1981-1980	Todos	T16	ST16	7200-195	2000-195	200-195	300-195	MG38
VOYAGER								
2008-2004	Todos	T16	ST16	7465-195		465-195		MG68
2003-2001	3.3L 6Cyl V (201)			7465-195		465-195		MG68
2003-2000	Todos	T16	ST16					
2003-2000	2.4L 4Cyl L (148)							INCL
2003-2000	2.4L 4Cyl L (148)			7340-195	2340-195	340-195		MG67
2000	3.0L 6Cyl V (181)			7240-192	2040-192	240-192		MG68
2000	3.3L 6Cyl V (201)							INCL
2000	3.3L 6Cyl V (201)			7340-195	2340-195	340-195		MG97
1999-1995	Todos		ST16	7340-195	2340-195	340-195		MG97
1999-1995	Todos	T16						INCL
DAEWOO								
LANOS								
2002-1999	Todos	T55				582-192		
LEGANZA								
2002-1999	Todos	T55				347-192		INCL
NUBIRA								
2002-1999	Todos	T55				347-192		INCL
DAIHATSU								
CHARADE								
1992-1988	Todos	T13R	ST13R					

Tapones de Radiador, Termostatos, Sellos/Empaques

Guía de Aplicación

Año	Información de Aplicación	Tapones de Radiador		Termostatos				Sello Empaque
		Estándar	Seguridad	Fail-Safe	Alto flujo	Estándar	Económico	
DODGE (Cont'd)								
400								
1983-1982	Todos	T16	ST16					
1983-1982	2.2L 4Cyl L (135)			7204-192	2004-192	204-192		MG67
1983-1982	2.6L 4Cyl L (156)			7240-180	2040-180	240-180		MG68
600								
1988-1986	Todos	T16	ST16	7204-192	2004-192	204-192		MG67
1985-1983	Todos	T16	ST16					
1985-1983	2.2L 4Cyl L (135)			7204-192	2004-192	204-192		MG67
1985-1983	2.6L 4Cyl L (156)			7240-180	2040-180	240-180		MG68
ARIES								
1989-1986	Todos	T16	ST16	7204-192	2004-192	204-192		MG67
1985-1981	Todos	T16	ST16					
1985-1981	2.2L 4Cyl L (135)			7204-192	2004-192	204-192		MG67
1985-1981	2.6L 4Cyl L (156)			7240-180	2040-180	240-180		MG68
ASPEN								
1980	Todos	T16	ST16					MG38
1980	3.7L 6Cyl L (225),C(EngVIN)			7200-195	2000-195	200-195	300-195	
1980	3.7L 6Cyl L (225),D(EngVIN)			7200-195	2000-195	200-195	300-195	
1980	5.2L 8Cyl V (318),G(EngVIN)			7200-195	2000-195	200-195	300-195	
1980	5.2L 8Cyl V (318),H(EngVIN)			7244-192	2000-195	244-192		
1980	5.9L 8Cyl V (360),L(EngVIN)			7200-195	2000-195	200-195	300-195	
ATOS								
2009	1.1L 4Cyl L (66)			7239-180		239-180		
2008	Todos			7339-180		339-180		INCL
2007-2005	Todos	T13R	ST13R	7339-180		339-180		INCL
2004-2001	Todos	T13R	ST13R			543-180		
ATTITUDE								
2008-2006	Todos					335-180		
AVENGER								
2013-2011	3.6L 6Cyl V (220)					724-203		
2013-2008	Todos	T16	ST16					
2013-2008	2.4L 4Cyl L (144), Localizado en el paso de agua					657-203		INCL
2013-2008	2.4L 4Cyl L (144), Localizado en la entrada					658-170		INCL
2010-2008	2.7L 6Cyl V (167)							INCL
2010-2008	2.7L 6Cyl V (167)					449-190 ⁸		
2010-2008	3.5L 6Cyl V (215)					656-195		INCL
2000	Todos	T13R	ST13R	7302-180		302-180		MG81
1999-1995	2.5L 6Cyl V (152)	T13R	ST13R	7302-180		302-180		MG81
1999	2.0L 4Cyl L (122)	T16R	ST16R	7340-195		340-195		INCL
1998-1995	2.0L 4Cyl L (122)		ST16R	7340-195		340-195		MG67
1998-1995	2.0L 4Cyl L (122)	T16R						INCL
B100								
1980	Todos	T16	ST16	7200-195	2000-195	200-195	300-195	MG38
B150								
1994-1986	Todos	T16	ST16	7200-195	2000-195	200-195	300-195	MG38
1985	Todos	T16	ST16					MG38
1985	3.7L 6Cyl L (225)			7240-192	2040-192	240-192		
1985	5.2L 8Cyl V (318)			7200-195	2000-195	200-195	300-195	
1984-1981	Todos	T16	ST16	7200-195	2000-195	200-195	300-195	MG38
B200								
1980	Todos	T16	ST16					MG38
1980	3.7L 6Cyl L (225)			7200-195	2000-195	200-195	300-195	
1980	5.2L 8Cyl V (318)			7200-195	2000-195	200-195	300-195	

8) Incluye sello MG185.

Tapones de Radiador, Termostatos, Sellos/Empaques

Guía de Aplicación

Año	Información de Aplicación	Tapones de Radiador		Termostatos				Sello Empaque
		Estándar	Seguridad	Fail-Safe	Alto flujo	Estándar	Económico	
DODGE (Cont'd)								
B200								
1980	5.9L 8Cyl V (360)			7244-192	2000-195	244-192		
B250								
1994-1988	Todos	T16	ST16	7200-195	2000-195	200-195	300-195	MG38
1987	Todos	T16	ST16					
1987	3.7L 6Cyl L (225),H(EngVIN)			7200-195	2000-195	200-195	300-195	MG38
1987	5.2L 8Cyl V (318),T(EngVIN)			7200-195	2000-195	200-195	300-195	MG38
1987	5.9L 8Cyl V (360),W(EngVIN)			7200-195	2000-195	200-195	300-195	MG38
1986	Todos	T16	ST16	7200-195	2000-195	200-195	300-195	MG38
1985	Todos	T16	ST16					MG38
1985	3.7L 6Cyl L (225)			7240-192	2040-192	240-192		
1985	5.2L 8Cyl V (318)			7200-195	2000-195	200-195	300-195	
1985	5.9L 8Cyl V (360)			7200-195	2000-195	200-195	300-195	
1984-1981	Todos	T16	ST16	7200-195	2000-195	200-195	300-195	MG38
B300								
1980	Todos	T16	ST16					MG38
1980	3.7L 6Cyl L (225)			7200-195	2000-195	200-195	300-195	
1980	5.2L 8Cyl V (318)			7200-195	2000-195	200-195	300-195	
1980	5.9L 8Cyl V (360)			7244-192	2000-195	244-192		
B350								
1994-1981	Todos	T16	ST16	7200-195	2000-195	200-195	300-195	MG38
B1500								
1998-1997	Todos	T16	ST16					MG38
1998-1997	3.9L 6Cyl V (239)			7200-195	2000-195	200-195	300-195	
1998-1997	5.2L 8Cyl V (318)			7244-192	2000-195	244-192		
1998	5.9L 8Cyl V (360)			7244-192	2000-195	244-192		
1996-1995	Todos	T16	ST16	7200-195	2000-195	200-195	300-195	MG38
B2500								
1998	Todos	T16	ST16	7244-192	2000-195	244-192		MG38
1997	Todos	T16	ST16					MG38
1997	3.9L 6Cyl V (239)			7200-195	2000-195	200-195	300-195	
1997	5.2L 8Cyl V (318)			7244-192	2000-195	244-192		
1997	5.9L 8Cyl V (360)			7244-192	2000-195	244-192		
1996-1995	Todos	T16	ST16	7200-195	2000-195	200-195	300-195	MG38
B3500								
1998-1997	Todos	T16	ST16	7244-192	2000-195	244-192		MG38
1996-1995	Todos	T16	ST16	7200-195	2000-195	200-195	300-195	MG38
CALIBER								
2012-2011	2.0L 4Cyl L (122)	T18	ST18					
2012-2010	Todos, Localizado en el paso de agua					657-203		INCL
2012-2010	Todos, Localizado en la entrada					658-170		INCL
2011	2.4L 4Cyl L (144)	T18	ST18					
2010-2007	Todos	T16	ST16					
2009-2008	Todos, Naturally Aspirated(Eng Asp), Localizado en el paso de agua					657-203		INCL
2009-2008	Todos, Naturally Aspirated(Eng Asp), Localizado en la entrada					658-170		INCL
2009-2008	Todos, Turbocharged(Eng Asp)					658-170		INCL
2007	Todos, Localizado en el paso de agua					657-203		INCL
2007	Todos, Localizado en la entrada					658-170		INCL
CARAVAN								
2007-2002	Todos	T16	ST16					
2007-2002	2.4L 4Cyl L (148)							INCL
2007-2002	2.4L 4Cyl L (148)			7340-195	2340-195	340-195		MG67

Tapones de Radiador, Termostatos, Sellos/Empaques

Guía de Aplicación

Año	Información de Aplicación	Tapones de Radiador		Termostatos				Sello Empaque
		Estándar	Seguridad	Fail-Safe	Alto flujo	Estándar	Económico	
DODGE (Cont'd)								
CARAVAN								
2007-2002	3.3L 6Cyl V (201)			7465-195		465-195		MG68
2001	2.4L 4Cyl L (148)	T16	ST16					
2001	2.4L 4Cyl L (148),B(EngVIN)							INCL
2001	2.4L 4Cyl L (148),B(EngVIN)			7340-195	2340-195	340-195		MG67
2001	3.3L 6Cyl V (201)	T16	ST16	7465-195		465-195		MG68
2000	Todos	T16	ST16					
2000	2.4L 4Cyl L (148)							INCL
2000	2.4L 4Cyl L (148)			7340-195	2340-195	340-195		MG67
2000	3.0L 6Cyl V (181)			7240-192	2040-192	240-192		MG68
2000	3.3L 6Cyl V (201)							INCL
2000	3.3L 6Cyl V (201)			7340-195	2340-195	340-195		MG97
1999-1997	2.4L 4Cyl L (148)		ST16	7340-195	2340-195	340-195		MG67
1999-1997	2.4L 4Cyl L (148)	T16						INCL
1999-1997	3.0L 6Cyl V (181)	T16	ST16	7240-192	2040-192	240-192		MG68
1999-1997	3.3L 6Cyl V (201)		ST16	7340-195	2340-195	340-195		MG97
1999-1997	3.3L 6Cyl V (201)	T16						INCL
1999-1997	3.8L 6Cyl V (230)		ST16	7340-195	2340-195	340-195		MG97
1999-1997	3.8L 6Cyl V (230)	T16						INCL
1996	Todos	T16	ST16					
1996	2.4L 4Cyl L (148)							INCL
1996	2.4L 4Cyl L (148)			7340-195	2340-195	340-195		MG67
1996	3.0L 6Cyl V (181)			7240-192	2040-192	240-192		MG68
1996	3.3L 6Cyl V (201)							INCL
1996	3.3L 6Cyl V (201)			7340-195	2340-195	340-195		MG97
1996	3.8L 6Cyl V (230)							INCL
1996	3.8L 6Cyl V (230)			7340-195	2340-195	340-195		MG97
1995-1993	2.5L 4Cyl L (153)	T16	ST16	7204-192	2004-192	204-192		MG67
1995-1993	3.0L 6Cyl V (181)	T16	ST16	7240-192	2040-192	240-192		MG68
1995-1993	3.3L 6Cyl V (201)		ST16	7340-195	2340-195	340-195		MG97
1995-1993	3.3L 6Cyl V (201)	T16						INCL
1992-1990	3.3L 6Cyl V (201)			7204-192	2004-192	204-192		MG67
1992-1988	Todos	T16	ST16					
1992-1988	2.5L 4Cyl L (153)			7204-192	2004-192	204-192		MG67
1992-1988	3.0L 6Cyl V (181)			7240-192	2040-192	240-192		MG68
1987-1986	Todos	T16	ST16					MG68
1987-1986	2.2L 4Cyl L (135)			7204-192	2004-192	204-192		
1987-1986	2.6L 4Cyl L (156)			7240-192	2040-192	240-192		
1987	3.0L 6Cyl V (181)			7240-192	2040-192	240-192		
1985	Todos	T16	ST16					
1985	2.2L 4Cyl L (135)			7204-192	2004-192	204-192		MG67
1985	2.6L 4Cyl L (156)			7240-192	2040-192	240-192		MG68
1984	Todos	T16	ST16					MG68
1984	2.2L 4Cyl L (135)			7204-192	2004-192	204-192		
1984	2.6L 4Cyl L (156)			7240-192	2040-192	240-192		
CB300								
1980	Todos	T16	ST16					MG38
1980	5.2L 8Cyl V (318)				2000-195			
1980	5.2L 8Cyl V (318),P(EngVIN)			7244-192		244-192		
1980	5.9L 8Cyl V (360)				2000-195			
1980	5.9L 8Cyl V (360),K(EngVIN)			7200-195		200-195	300-195	
1980	5.9L 8Cyl V (360),T(EngVIN)			7244-192		244-192		
CHALLENGER								
2014	3.6L 6Cyl V (220)					724-203		
2014	5.7L 8Cyl V (345)					416-203		INCL
2014	6.4L 8Cyl V (392)					416-203		INCL
2013-2011	3.6L 6Cyl V (220)	T18	ST18			724-203		
2013-2011	5.7L 8Cyl V (345)	T18	ST18			416-203		INCL

Tapones de Radiador, Termostatos, Sellos/Empaques

Guía de Aplicación

Año	Información de Aplicación	Tapones de Radiador		Termostatos				Sello Empaque
		Estándar	Seguridad	Fail-Safe	Alto flujo	Estándar	Económico	
DODGE (Cont'd)								
CHALLENGER								
2013-2011	6.4L 8Cyl V (392)	T22				416-203		INCL
2010-2009	Todos	T18	ST18					
2010-2009	3.5L 6Cyl V (215)					699-180		INCL
2010-2009	5.7L 8Cyl V (345)					416-203		INCL
2010-2009	5.7L 8Cyl V (348)					416-203		INCL
2010-2009	6.1L 8Cyl V (370)					416-203		INCL
2008	Todos	T18	ST18			416-203		INCL
1983-1980	Todos	T13	ST13	7240-180	2040-180	240-180		MG68
CHARGER								
2014	3.6L 6Cyl V (220)					724-203		
2014	5.7L 8Cyl V (345)					416-203		INCL
2014	6.4L 8Cyl V (392)					416-203		INCL
2013	3.6L 6Cyl V (220)	T18	ST18			724-203		
2013	5.7L 8Cyl V (345)	T18	ST18			416-203		INCL
2013	6.4L 8Cyl V (392)	T22				416-203		INCL
2012-2011	3.6L 6Cyl V (220)					724-203		
2012-2006	Todos	T18	ST18					
2012-2006	5.7L 8Cyl V (345)					416-203		INCL
2012	6.4L 8Cyl V (392)					416-203		INCL
2010-2008	3.5L 6Cyl V (215)					699-180		INCL
2010-2006	2.7L 6Cyl V (167)							INCL
2010-2006	2.7L 6Cyl V (167)					449-190 ⁸		
2010-2006	6.1L 8Cyl V (370)					416-203		INCL
2007-2006	3.5L 6Cyl V (215)			7419-180		419-180		
1987	Todos	T16	ST16	7204-192	2004-192	204-192		MG67
1986-1985	Todos	T16	ST16	7204-192	2004-192	204-192		
1986	2.2L 4Cyl L (135)							MG67
1985	2.2L 4Cyl L (135),8(EngVIN)							MG67
1985	2.2L 4Cyl L (135),E(EngVIN)							MG67
1984	Todos	T16	ST16	7204-192	2004-192	204-192		MG67
1983	Todos	T16	ST16					
1983	1.6L 4Cyl L (97)			7204-192	2004-192	204-192		MG67
1983	2.2L 4Cyl L (135)			7204-192	2004-192	204-192		
1983	2.2L 4Cyl L (135),8(EngVIN)							MG67
COLT								
1994-1993	1.8L 4Cyl L (112)					299-180		INCL
1994	Todos	T36	ST36					
1994	1.5L 4Cyl L (90)			7240-192	2040-192	240-192		MG68
1993	1.5L 4Cyl L (90)	T36	ST36	7240-192	2040-192	240-192		MG68
1993	1.8L 4Cyl L (112), Automatic	T36	ST36					
1993	1.8L 4Cyl L (112), Standard	T13R	ST13R					
1992	1.5L 4Cyl L (90)	T13R	ST13R	7240-192	2040-192	240-192		MG68
1991-1989	Todos	T13R	ST13R	7240-192	2040-192	240-192		MG68
1988	Todos	T13R	ST13R	7240-192	2040-192	240-192		
1988	1.5L 4Cyl L (90)							MG68
1988	1.6L 4Cyl L (98)							MG68
1988	2.0L 4Cyl L (122)							MG67
1987-1984	Todos	T13R	ST13R	7240-192	2040-192	240-192		MG68
1983-1982	Todos	T13	ST13	7240-192	2040-192	240-192		MG68
1981-1980	Todos	T13	ST13	7240-180	2040-180	240-180		MG68
CONQUEST								
1986-1984	Todos	T13R	ST13R	7240-180	2040-180	240-180		MG68
D50								
1982	Todos	T13	ST13	7240-180	2040-180	240-180		MG68
1981-1980	Todos	T13	ST13					MG68
1981-1980	2.0L 4Cyl L (122)			7240-192	2040-192	240-192		

8) Incluye sello MG185.

Tapones de Radiador, Termostatos, Sellos/Empaques

Guía de Aplicación

Año	Información de Aplicación	Tapones de Radiador		Termostatos				Sello Empaque
		Estándar	Seguridad	Fail-Safe	Alto flujo	Estándar	Económico	
DODGE (Cont'd)								
D50								
1981-1980	2.6L 4Cyl L (156)			7240-180	2040-180	240-180		
D100								
1989-1986	Todos	T16	ST16	7200-195	2000-195	200-195	300-195	MG38
D150								
1993-1981	Todos	T16	ST16	7200-195	2000-195	200-195	300-195	MG38
1980	Todos	T16	ST16					MG38
1980	3.7L 6Cyl L (225)			7200-195	2000-195	200-195	300-195	
1980	4.0L 6Cyl L (243),H(EngVIN)			7228-180	2028-180	228-180		INCL
1980	5.2L 8Cyl V (318)				2000-195			
1980	5.2L 8Cyl V (318),E(EngVIN)			7200-195		200-195	300-195	
1980	5.2L 8Cyl V (318),P(EngVIN)			7244-192		244-192		
1980	5.9L 8Cyl V (360)				2000-195			
1980	5.9L 8Cyl V (360),S(EngVIN)			7244-192		244-192		
1980	5.9L 8Cyl V (360),T(EngVIN)			7244-192		244-192		
D200								
1980	Todos	T16	ST16					MG38
1980	3.7L 6Cyl L (225)			7200-195	2000-195	200-195	300-195	
1980	4.0L 6Cyl L (243),H(EngVIN)			7228-180	2028-180	228-180		INCL
1980	5.2L 8Cyl V (318)				2000-195			
1980	5.2L 8Cyl V (318),E(EngVIN)			7200-195		200-195	300-195	
1980	5.2L 8Cyl V (318),P(EngVIN)			7244-192		244-192		
1980	5.9L 8Cyl V (360)				2000-195			
1980	5.9L 8Cyl V (360),S(EngVIN)			7244-192		244-192		
1980	5.9L 8Cyl V (360),T(EngVIN)			7244-192		244-192		
D250								
1993-1989	Todos	T16	ST16					
1993-1989	5.9L 6Cyl L (359)			7233-180	2033-180	233-180JV		MG169
1993-1989	3.9L 6Cyl V (239)			7200-195	2000-195	200-195	300-195	MG38
1993-1989	5.2L 8Cyl V (318)			7200-195	2000-195	200-195	300-195	MG38
1993-1989	5.9L 8Cyl V (360)			7200-195	2000-195	200-195	300-195	MG38
1988-1981	Todos	T16	ST16	7200-195	2000-195	200-195	300-195	MG38
D300								
1980	Todos	T16	ST16					MG38
1980	5.2L 8Cyl V (318)				2000-195			
1980	5.2L 8Cyl V (318),E(EngVIN)			7200-195		200-195	300-195	
1980	5.2L 8Cyl V (318),P(EngVIN)			7244-192		244-192		
1980	5.9L 8Cyl V (360)				2000-195			
1980	5.9L 8Cyl V (360),S(EngVIN)			7244-192		244-192		
1980	5.9L 8Cyl V (360),T(EngVIN)			7244-192		244-192		
D350								
1993-1991	5.9L 6Cyl L (359),C(EngVIN)			7233-180	2033-180	233-180JV		MG169
1993-1989	Todos	T16	ST16					
1993-1989	5.9L 8Cyl V (360)			7200-195	2000-195	200-195	300-195	
1993-1989	5.9L 8Cyl V (360),5(EngVIN)							MG38
1993-1989	5.9L 8Cyl V (360),Z(EngVIN)							MG38
1991-1989	5.9L 6Cyl L (359),8(EngVIN)			7233-180	2033-180	233-180JV		MG169
1988-1983	Todos	T16	ST16	7200-195	2000-195	200-195	300-195	MG38
1982	5.2L 8Cyl V (318)			7200-195	2000-195	200-195	300-195	
1982	5.2L 8Cyl V (318),P(EngVIN)	T16	ST16					MG38
1982	5.2L 8Cyl V (318),R(EngVIN)	T16	ST16					MG38
1982	5.9L 8Cyl V (360),T(EngVIN)	T16	ST16	7200-195	2000-195	200-195	300-195	MG38
1981	Todos	T16	ST16	7200-195	2000-195	200-195	300-195	MG38
D400								
1981	Todos	T16	ST16	7200-195	2000-195	200-195	300-195	MG38
1980	Todos	T16	ST16	7244-192	2000-195	244-192		MG38

Tapones de Radiador, Termostatos, Sellos/Empaques

Guía de Aplicación

Año	Información de Aplicación	Tapones de Radiador		Termostatos				Sello Empaque
		Estándar	Seguridad	Fail-Safe	Alto flujo	Estándar	Económico	
DODGE (Cont'd)								
D450								
1981	Todos	T16	ST16	7200-195	2000-195	200-195	300-195	MG38
1980	Todos	T16	ST16	7244-192	2000-195	244-192		MG38
DAKOTA								
2010	Todos	T18	ST18	7420-195		420-195		INCL
2009	Todos			7420-195		420-195		INCL
2009	3.7L 6Cyl V (226)	T18	ST18					
2009	4.7L 8Cyl V (285)	T16	ST16					
2008	Todos	T16	ST16	7420-195		420-195		INCL
2007-2004	Todos	T20	ST20	7420-195		420-195		INCL
2003-2002	Todos	T20	ST20					
2003-2002	3.9L 6Cyl V (239)			7200-195	2000-195	200-195	300-195	MG38
2003-2002	4.7L 8Cyl V (285)			7420-195		420-195		INCL
2003-2002	5.9L 8Cyl V (360)			7200-195	2000-195	200-195	300-195	MG38
2002	2.5L 4Cyl L (153)			7200-195	2000-195	200-195	300-195	MG38
2001	2.5L 4Cyl L (153)	T18	ST18	7200-195	2000-195	200-195	300-195	MG60
2001	3.9L 6Cyl V (239)	T20	ST20	7200-195	2000-195	200-195	300-195	MG38
2001	4.7L 8Cyl V (287)	T20	ST20	7420-195		420-195		INCL
2001	5.9L 8Cyl V (360)	T20	ST20	7200-195	2000-195	200-195	300-195	MG38
2000	Todos	T18	ST18					
2000	2.5L 4Cyl L (153)			7200-195	2000-195	200-195	300-195	MG60
2000	3.9L 6Cyl V (239)			7200-195	2000-195	200-195	300-195	MG38
2000	4.7L 8Cyl V (287)			7420-195		420-195		INCL
2000	5.9L 8Cyl V (360)			7244-192	2000-195	244-192		MG38
1999	2.5L 4Cyl L (153)	T16	ST16	7200-195	2000-195	200-195	300-195	MG60
1999	3.9L 6Cyl V (239)	T16	ST16	7200-195	2000-195	200-195	300-195	MG38
1999	5.2L 8Cyl V (318)	T16	ST16	7244-192	2000-195	244-192		MG38
1999	5.9L 8Cyl V (360)	T16	ST16	7244-192	2000-195	244-192		MG38
1998-1997	Todos	T16	ST16					
1998-1997	2.5L 4Cyl L (153)			7200-195	2000-195	200-195	300-195	MG60
1998-1997	3.9L 6Cyl V (239)			7200-195	2000-195	200-195	300-195	MG38
1998-1997	5.2L 8Cyl V (318)			7244-192	2000-195	244-192		MG38
1998	5.9L 8Cyl V (360)			7244-192	2000-195	244-192		MG38
1996	Todos	T16	ST16	7200-195	2000-195	200-195	300-195	
1996	2.5L 4Cyl L (153)							MG60
1996	3.9L 6Cyl V (239)							MG38
1996	5.2L 8Cyl V (318)							MG38
1995-1992	2.5L 4Cyl L (153)			7204-192	2004-192	204-192		MG67
1995-1989	5.2L 8Cyl V (318)			7200-195	2000-195	200-195	300-195	MG38
1995-1987	Todos	T16	ST16					
1995-1987	3.9L 6Cyl V (239)			7200-195	2000-195	200-195	300-195	MG38
1991	2.5L 4Cyl L (153)			7204-192	2004-192	204-192		MG68
1990-1989	2.5L 4Cyl L (153)			7204-192	2004-192	204-192		MG67
1988-1987	2.2L 4Cyl L (135)			7204-192	2004-192	204-192		MG67
DAYTONA								
1993-1992	2.2L 4Cyl L (135)			7204-192	2004-192	204-192		MG67
1993-1990	Todos	T16	ST16					
1993-1990	2.5L 4Cyl L (153)			7204-192	2004-192	204-192		MG67
1993-1990	3.0L 6Cyl V (181)			7240-192	2040-192	240-192		MG68
1990	2.2L 4Cyl L (135)			7204-192	2004-192	204-192		MG67
1989-1984	Todos	T16	ST16	7204-192	2004-192	204-192		MG67
DIPLOMAT								
1989-1981	Todos	T16	ST16	7200-195	2000-195	200-195	300-195	MG38
1980	Todos	T16	ST16					MG38
1980	3.7L 6Cyl L (225),C(EngVIN)			7200-195	2000-195	200-195	300-195	
1980	3.7L 6Cyl L (225),D(EngVIN)			7200-195	2000-195	200-195	300-195	
1980	5.2L 8Cyl V (318),G(EngVIN)			7200-195	2000-195	200-195	300-195	
1980	5.2L 8Cyl V (318),H(EngVIN)			7244-192	2000-195	244-192		

Tapones de Radiador, Termostatos, Sellos/Empaques

Guía de Aplicación

Año	Información de Aplicación	Tapones de Radiador		Termostatos				Sello Empaque
		Estándar	Seguridad	Fail-Safe	Alto flujo	Estándar	Económico	
DODGE (Cont'd)								
DURANGO								
2014-2011	5.7L 8Cyl V (345)					416-203		INCL
2013-2011	Todos	T18	ST18					
2013-2011	3.6L 6Cyl V (220)					724-203		
2009-2004	3.7L 6Cyl V (226)			7420-195		420-195		INCL
2009-2004	5.7L 8Cyl V (345)					416-203		INCL
2009-1998	4.7L 8Cyl V (285)			7420-195		420-195		INCL
2009	Todos	T16	ST16					
2008-2001	Todos	T20	ST20					
2003-2001	5.9L 8Cyl V (360)			7200-195	2000-195	200-195	300-195	MG38
2001-2000	4.7L 8Cyl V (287)			7420-195		420-195		INCL
2000	Todos	T18	ST18					
2000	5.2L 8Cyl V (318)			7244-192	2000-195	244-192		MG38
2000	5.9L 8Cyl V (360)			7244-192	2000-195	244-192		MG38
1999-1998	Todos	T16	ST16					MG38
1999-1998	3.9L 6Cyl V (239)			7200-195	2000-195	200-195	300-195	
1999-1998	5.2L 8Cyl V (318)			7244-192	2000-195	244-192		
1999-1998	5.9L 8Cyl V (360)			7244-192	2000-195	244-192		
DYNASTY								
1993-1988	Todos	T16	ST16					
1993-1988	2.5L 4Cyl L (153)			7204-192	2004-192	204-192		MG67
1993-1988	3.0L 6Cyl V (181)			7240-192	2040-192	240-192		MG68
1993	3.3L 6Cyl V (201)							INCL
1993	3.3L 6Cyl V (201)			7340-195	2340-195	340-195		MG97
1992-1990	3.3L 6Cyl V (201)			7204-192	2004-192	204-192		MG67
GRAND CARAVAN								
2013-2011	Todos	T16				724-203		
2010-2008	Todos	T16	ST16			656-195		INCL
2007-2001	Todos	T16	ST16	7465-195		465-195		MG68
2000-1992	Todos	T16	ST16					
2000	3.0L 6Cyl V (181)			7240-192	2040-192	240-192		
2000	3.0L 6Cyl V (181),3(EngVIN)							MG68
2000	3.3L 6Cyl V (201)			7340-195	2340-195	340-195		INCL
2000	3.3L 6Cyl V (201),G(EngVIN)							MG68
2000	3.3L 6Cyl V (201),R(EngVIN)							MG97
2000	3.8L 6Cyl V (230)			7340-195	2340-195	340-195		INCL
2000	3.8L 6Cyl V (230),L(EngVIN)							MG67
1999-1994	3.8L 6Cyl V (230)							INCL
1999-1994	3.8L 6Cyl V (230)			7340-195	2340-195	340-195		MG97
1999-1993	3.3L 6Cyl V (201)							INCL
1999-1993	3.3L 6Cyl V (201)			7340-195	2340-195	340-195		MG97
1999-1992	3.0L 6Cyl V (181)			7240-192	2040-192	240-192		MG68
1997-1996	2.4L 4Cyl L (148)							INCL
1997-1996	2.4L 4Cyl L (148)			7340-195	2340-195	340-195		MG67
1992	3.3L 6Cyl V (201)			7204-192	2004-192	204-192		MG67
1991-1990	Todos	T16	ST16	7204-192	2004-192	204-192		MG67
1989-1988	3.0L 6Cyl V (181)			7240-192	2040-192	240-192		MG68
1989-1987	Todos	T16	ST16					
1989	2.5L 4Cyl L (153)			7204-192	2004-192	204-192		
1988	2.5L 4Cyl L (153)			7204-192	2004-192	204-192		MG67
1987	2.5L 4Cyl L (153)			7204-192	2004-192	204-192		
1987	3.0L 6Cyl V (181)			7240-192	2040-192	240-192		
H100								
2010-2006	Todos					299-180		INCL
2005	Todos				2040-180			
2004-2003	Todos			7340-195	2340-195	340-195		INCL

Tapones de Radiador, Termostatos, Sellos/Empaques

Guía de Aplicación

Año	Información de Aplicación	Tapones de Radiador		Termostatos				Sello Empaque
		Estándar	Seguridad	Fail-Safe	Alto flujo	Estándar	Económico	
DODGE (Cont'd)								
INTREPID								
2004-2000	3.5L 6Cyl V (215)			7419-180		419-180		
2004-1998	Todos	T16	ST16					
2004-1998	2.7L 6Cyl V (167)							INCL
2004-1998	2.7L 6Cyl V (167)					449-190 ⁸		
2001-1998	3.2L 6Cyl V (197)			7419-180		419-180		
1997-1993	Todos		ST16	7340-195	2340-195	340-195		MG97
1997-1993	Todos	T16						INCL
JOURNEY								
2013-2011	Todos	T18	ST18					
2013-2011	3.6L 6Cyl V (220)					724-203		
2013-2009	2.4L 4Cyl L (144), Localizado en el paso de agua					657-203		INCL
2013-2009	2.4L 4Cyl L (144), Localizado en la entrada					658-170		INCL
2010-2009	Todos	T16	ST16					
2010-2009	3.5L 6Cyl V (215)					656-195		INCL
LANCER								
1989	Todos	T16	ST16	7204-192	2004-192	204-192		MG67
1988	Todos	T16	ST16	7204-192	2004-192	204-192		
1988	2.2L 4Cyl L (135)							MG67
1988	2.5L 4Cyl L (153)							MG68
1987-1986	Todos	T16	ST16	7204-192	2004-192	204-192		MG67
1985	Todos	T16	ST16	7204-192	2004-192	204-192		MG68
MAGNUM								
2008-2006	6.1L 8Cyl V (370)					416-203		INCL
2008-2005	Todos	T18	ST18					
2008-2005	2.7L 6Cyl V (167)							INCL
2008-2005	2.7L 6Cyl V (167)					449-190 ⁸		
2008-2005	5.7L 8Cyl V (345)					416-203		INCL
2008	3.5L 6Cyl V (215)					699-180		INCL
2007-2005	3.5L 6Cyl V (215)			7419-180		419-180		
MINI RAM								
1988-1987	Todos	T16	ST16					
1988-1987	2.5L 4Cyl L (153)			7204-192	2004-192	204-192		MG67
1988-1987	3.0L 6Cyl V (181)			7240-192	2040-192	240-192		MG68
1987	2.2L 4Cyl L (135)			7204-192	2004-192	204-192		MG68
1987	2.6L 4Cyl L (156)			7240-192	2040-192	240-192		MG68
1986	Todos	T16	ST16					MG68
1986	2.2L 4Cyl L (135)			7204-192	2004-192	204-192		
1986	2.6L 4Cyl L (156)			7240-192	2040-192	240-192		
1985	Todos	T16	ST16					
1985	2.2L 4Cyl L (135)			7204-192	2004-192	204-192		MG67
1985	2.6L 4Cyl L (156)			7240-192	2040-192	240-192		MG68
1984	Todos	T16	ST16					MG68
1984	2.2L 4Cyl L (135)			7204-192	2004-192	204-192		
1984	2.6L 4Cyl L (156)			7240-192	2040-192	240-192		
MIRADA								
1983-1981	Todos	T16	ST16	7200-195	2000-195	200-195	300-195	MG38
1980	Todos	T16	ST16					MG38
1980	3.7L 6Cyl L (225),C(EngVIN)			7200-195	2000-195	200-195	300-195	
1980	3.7L 6Cyl L (225),D(EngVIN)			7200-195	2000-195	200-195	300-195	
1980	5.2L 8Cyl V (318),G(EngVIN)			7200-195	2000-195	200-195	300-195	
1980	5.2L 8Cyl V (318),H(EngVIN)			7244-192	2000-195	244-192		
1980	5.9L 8Cyl V (360),L(EngVIN)			7200-195	2000-195	200-195	300-195	
MONACO								
1992-1991	Todos	T18	ST18					

8) Incluye sello MG185.

Tapones de Radiador, Termostatos, Sellos/Empaques

Guía de Aplicación

Año	Información de Aplicación	Tapones de Radiador		Termostatos				Sello Empaque
		Estándar	Seguridad	Fail-Safe	Alto flujo	Estándar	Económico	
DODGE (Cont'd)								
MONACO								
1992-1990	Todos, Si se encuentra en el lado del motor de la manguera superior del radiador (sistema de salida)			7248-192		248-192		MG28
1992-1990	Todos, Si se encuentra en la bomba de agua (sistema de entrada)			7304-192		304-192		MG24
NEON								
2005-2003	Todos			7340-195		340-195		INCL
2005-2003	2.0L 4Cyl L (122)	T16	ST16					
2005-2003	2.4L 4Cyl L (148)	T18	ST18					
2002-1995	Todos	T16	ST16	7340-195		340-195		INCL
NITRO								
2011	3.7L 6Cyl V (226)	T18	ST18	7420-195		420-195		INCL
2011	4.0L 6Cyl V (241)	T16	ST16			656-195		INCL
2011	4.0L 6Cyl V (241)	T18						
2010-2007	Todos	T18	ST18					
2010-2007	3.7L 6Cyl V (226)			7420-195		420-195		INCL
2010-2007	4.0L 6Cyl V (241)					656-195		INCL
OMNI								
1990-1987	Todos	T16	ST16	7204-192	2004-192	204-192		MG67
1986	Todos	T16	ST16					
1986	1.6L 4Cyl L (97)			7240-192	2040-192	240-192		MG68
1986	2.2L 4Cyl L (135)			7204-192	2004-192	204-192		MG67
1985	Todos	T16	ST16					MG67
1985	1.6L 4Cyl L (97)			7240-192	2040-192	240-192		
1985	2.2L 4Cyl L (135)			7204-192	2004-192	204-192		
1984	Todos	T16	ST16	7204-192	2004-192	204-192		MG67
1983-1981	Todos	T16	ST16					MG67
1983-1981	1.7L 4Cyl L (105)					212-195		
1983-1981	2.2L 4Cyl L (135)			7204-192	2004-192	204-192		
1983	1.6L 4Cyl L (97)			7240-192	2040-192	240-192		
1980	Todos	T16	ST16			212-195		MG67
POWER RAM 50								
1986	Todos	T13	ST13	7240-192	2040-192	240-192		MG68
1985-1983	Todos	T13	ST13					MG68
1985-1983	2.3L 4Cyl L (2346)			7228-180	2028-180	228-180		INCL
1985	2.6L 4Cyl L (156)			7240-180	2040-180	240-180		
1984-1983	2.6L 4Cyl L (2555)			7240-180	2040-180	240-180		
1984	2.0L 4Cyl L (1995)			7240-192	2040-192	240-192		
1983	2.0L 4Cyl L (1997)			7240-192	2040-192	240-192		
RAIDER								
1989	Todos			7240-192	2040-192	240-192		MG68
1989	2.6L 4Cyl L (156)	T13	ST13					
1989	3.0L 6Cyl V (181)	T13R	ST13R					
1988-1987	Todos	T13	ST13	7240-192	2040-192	240-192		MG68
RAM 50								
1993-1987	Todos	T13R	ST13R	7240-192	2040-192	240-192		MG68
1986	Todos	T13	ST13	7240-192	2040-192	240-192		MG68
1985-1983	Todos	T13	ST13					MG68
1985-1983	2.0L 4Cyl L (122)			7240-192	2040-192	240-192		
1985-1983	2.3L 4Cyl L (143)			7228-180	2028-180	228-180		INCL
1985-1983	2.6L 4Cyl L (156)			7240-180	2040-180	240-180		
RAM 1500								
2010-2003	4.7L 8Cyl V (285)			7420-195		420-195		INCL
2010-2003	5.7L 8Cyl V (345)					416-203		INCL
2010-2002	3.7L 6Cyl V (226)			7420-195		420-195		INCL
2010-1997	Todos	T16	ST16					

Tapones de Radiador, Termostatos, Sellos/Empaques

Guía de Aplicación

Año	Información de Aplicación	Tapones de Radiador		Termostatos				Sello Empaque
		Estándar	Seguridad	Fail-Safe	Alto flujo	Estándar	Económico	
DODGE (Cont'd)								
RAM 1500								
2006-2004	8.3L 10Cyl V (505)					880090		S401
2004-2002	4.7L 8Cyl V (287)			7420-195		420-195		INCL
2003-1997	5.9L 8Cyl V (360)			7244-192	2000-195	244-192		MG38
2001-2000	5.2L 8Cyl V (318)			7244-192	2000-195	244-192		MG38
2001-1997	3.9L 6Cyl V (239)			7200-195	2000-195	200-195	300-195	MG38
1999-1997	5.2L 8Cyl V (318)			7200-195	2000-195	200-195	300-195	MG38
1999	3.9L 6Cyl V (238)			7200-195	2000-195	200-195	300-195	MG38
1996-1994	Todos	T16	ST16	7200-195	2000-195	200-195	300-195	MG38
RAM 1500 VAN								
2003	Todos	T16	ST16	7244-192	2000-195	244-192		MG38
2002	Todos			7244-192	2000-195	244-192		MG38
2002	3.9L 6Cyl V (239)	T16	ST16					
2002	5.2L 8Cyl V (318)	T18	ST18					
2002	5.9L 8Cyl V (360)	T16	ST16					
2001	Todos	T16	ST16	7244-192	2000-195	244-192		
2001	5.2L 8Cyl V (318)							MG38
2001	5.9L 8Cyl V (360)							MG38
2000-1999	Todos							MG38
2000-1999	3.9L 6Cyl V (239)	T16	ST16	7200-195	2000-195	200-195	300-195	
2000-1999	5.2L 8Cyl V (318)	T16	ST16	7244-192	2000-195	244-192		
2000-1999	5.9L 8Cyl V (360)	T16	ST16	7244-192	2000-195	244-192		
1999	3.9L 6Cyl V (238)	T16	ST16	7200-195	2000-195	200-195	300-195	
RAM 2500								
2010-2007	6.7L 6Cyl L (408)					426-190		INCL
2010-2003	5.9L 6Cyl L (359)					426-190		INCL
2010-2003	5.7L 8Cyl V (345)					416-203		INCL
2010-1999	Todos	T16	ST16					
2003	8.0L 10Cyl V (488)							S401
2003	8.0L 10Cyl V (488)					880090		MG30
2002-1999	5.9L 8Cyl V (360)			7244-192	2000-195	244-192		MG38
2002-1999	8.0L 10Cyl V (488)							MG300
2002-1999	8.0L 10Cyl V (488)					880090		S401
2002-1998	5.9L 6Cyl L (359),6(EngVIN)					426-190		INCL
2002	5.9L 6Cyl L (359),C(EngVIN)					426-190		INCL
2001	5.9L 6Cyl L (359),7(EngVIN)					426-190		INCL
1998-1997	5.9L 8Cyl V (360)	T16	ST16	7244-192	2000-195	244-192		MG38
1998-1994	8.0L 10Cyl V (488)		ST16			880090		S401
1998-1994	8.0L 10Cyl V (488)	T16						MG300
1998	5.9L 6Cyl L (359)	T16	ST16					
1998	5.9L 6Cyl L (359),D(EngVIN)							MG188
1998	5.9L 6Cyl L (359),D(EngVIN)			7309-180		309-180		MG187
1997-1994	5.9L 6Cyl L (359)			7309-180		309-180		MG187
1997-1994	5.9L 6Cyl L (359)	T16	ST16					MG188
1996-1994	5.2L 8Cyl V (318)	T16	ST16	7200-195	2000-195	200-195	300-195	MG38
1996-1994	5.9L 8Cyl V (360)	T16	ST16	7200-195	2000-195	200-195	300-195	MG38
RAM 2500 VAN								
2003-1999	Todos			7244-192	2000-195	244-192		MG38
2003-1999	5.2L 8Cyl V (318)	T18	ST18					
2003-1999	5.9L 8Cyl V (360)	T16	ST16					
2001	3.9L 6Cyl V (239)	T16	ST16					
RAM 3500								
2010	Todos	T18	ST18			426-190		INCL
2009-2007	6.7L 6Cyl L (408)					426-190		INCL
2009-2003	5.9L 6Cyl L (359)					426-190		INCL
2009-2003	5.7L 8Cyl V (345)					416-203		INCL
2009-1999	Todos	T16	ST16					

Tapones de Radiador, Termostatos, Sellos/Empaques

Guía de Aplicación

Año	Información de Aplicación	Tapones de Radiador		Termostatos				Sello Empaque
		Estándar	Seguridad	Fail-Safe	Alto flujo	Estándar	Económico	
DODGE (Cont'd)								
RAM 3500								
2003-1999	8.0L 10Cyl V (488)							MG300
2003-1999	8.0L 10Cyl V (488)					880090		S401
2002-2001	5.9L 6Cyl L (359),7(EngVIN)					426-190		INCL
2002-1999	5.9L 6Cyl L (359),6(EngVIN)					426-190		INCL
2002-1999	5.9L 8Cyl V (360)			7244-192	2000-195	244-192		MG38
2002	5.9L 6Cyl L (359),C(EngVIN)					426-190		INCL
1998-1997	5.9L 8Cyl V (360)	T16	ST16	7244-192	2000-195	244-192		MG38
1998-1994	8.0L 10Cyl V (488)		ST16			880090		S401
1998-1994	8.0L 10Cyl V (488)	T16						MG300
1998	5.9L 6Cyl L (359)		ST16					
1998	5.9L 6Cyl L (359),6(EngVIN)	T16				426-190		INCL
1998	5.9L 6Cyl L (359),D(EngVIN)			7309-180		309-180		MG187
1998	5.9L 6Cyl L (359),D(EngVIN)	T16						MG188
1997-1994	5.9L 6Cyl L (359)			7309-180		309-180		MG187
1997-1994	5.9L 6Cyl L (359)		ST16					MG188
1997	5.9L 6Cyl L (359),D(EngVIN)	T16						
1996-1994	5.9L 6Cyl L (359),C(EngVIN)	T16						
1996-1994	5.9L 8Cyl V (360)	T16	ST16	7200-195	2000-195	200-195	300-195	MG38
RAM 3500 VAN								
2003-1999	Todos			7244-192	2000-195	244-192		MG38
2003-1999	5.2L 8Cyl V (318)	T18	ST18					
2003-1999	5.9L 8Cyl V (360)	T16	ST16					
RAM 4500								
2010-2008	Todos	T18	ST18			426-190		INCL
RAM 5500								
2010-2008	Todos	T18	ST18			426-190		INCL
RAMCHARGER								
1993-1981	Todos	T16	ST16	7200-195	2000-195	200-195	300-195	MG38
1980	Todos	T16	ST16					MG38
1980	3.7L 6Cyl L (225)			7200-195	2000-195	200-195	300-195	
1980	5.2L 8Cyl V (318)			7200-195	2000-195	200-195	300-195	
1980	5.9L 8Cyl V (360)			7244-192	2000-195	244-192		
RAMPAGE								
1984-1982	Todos	T16	ST16	7204-192	2004-192	204-192		MG68
RD200								
1980	Todos	T16	ST16	7244-192	2000-195	244-192		MG38
ROYAL MINI RAM								
1987-1986	Todos	T16	ST16					MG68
1987-1986	2.2L 4Cyl L (135)			7204-192	2004-192	204-192		
1987-1986	2.6L 4Cyl L (156)			7240-192	2040-192	240-192		
1987	3.0L 6Cyl V (181)			7240-192	2040-192	240-192		
1985	Todos	T16	ST16					
1985	2.2L 4Cyl L (135)			7204-192	2004-192	204-192		MG67
1985	2.6L 4Cyl L (156)			7240-192	2040-192	240-192		MG68
1984	Todos	T16	ST16					MG68
1984	2.2L 4Cyl L (135)			7204-192	2004-192	204-192		
1984	2.6L 4Cyl L (156)			7240-192	2040-192	240-192		
SHADOW								
1994-1992	Todos	T16	ST16					
1994-1992	2.2L 4Cyl L (135)			7204-192	2004-192	204-192		MG67
1994-1992	2.5L 4Cyl L (153)			7204-192	2004-192	204-192		MG67
1994-1992	3.0L 6Cyl V (181)			7240-192	2040-192	240-192		MG68
1991-1987	Todos	T16	ST16	7204-192	2004-192	204-192		MG67

Tapones de Radiador, Termostatos, Sellos/Empaques

Guía de Aplicación

Año	Información de Aplicación	Tapones de Radiador		Termostatos				Sello Empaque
		Estándar	Seguridad	Fail-Safe	Alto flujo	Estándar	Económico	
DODGE (Cont'd)								
SPIRIT								
1995-1989	Todos	T16	ST16					
1995-1989	2.5L 4Cyl L (153)			7204-192	2004-192	204-192		MG67
1995-1989	3.0L 6Cyl V (181)			7240-192	2040-192	240-192		MG68
1992-1991	2.2L 4Cyl L (135)			7204-192	2004-192	204-192		MG67
SPRINTER 2500								
2008-2007	3.5L 6Cyl V (3498)					669-212		INCL
2006-2003	Todos	T20	ST20					
SPRINTER 3500								
2008-2007	3.5L 6Cyl V (3498)					669-212		INCL
2006-2003	Todos	T20	ST20					
ST. REGIS								
1981-1980	Todos	T16	ST16	7200-195	2000-195	200-195	300-195	MG38
STEALTH								
1996	Todos	T13R	ST13R					
1996	3.0L 6Cyl V (181),H(EngVIN)							MG67
1996	3.0L 6Cyl V (181),H(EngVIN)			7240-192	2040-192	240-192		MG24
1996	3.0L 6Cyl V (181),J(EngVIN)							MG81
1996	3.0L 6Cyl V (181),J(EngVIN)			7302-170		302-170		MG68
1996	3.0L 6Cyl V (181),K(EngVIN)							MG81
1996	3.0L 6Cyl V (181),K(EngVIN)			7302-170		302-170		MG68
1995-1994	Todos	T13R	ST13R					MG67
1995-1994	3.0L 6Cyl V (181),H(EngVIN)			7240-192	2040-192	240-192		
1995-1994	3.0L 6Cyl V (181),J(EngVIN)			7302-170		302-170		MG81
1995	3.0L 6Cyl V (181),K(EngVIN)			7302-170		302-170		MG81
1994	3.0L 6Cyl V (181),K(EngVIN)			7240-192	2040-192	240-192		
1993-1991	Todos	T13R	ST13R					
1993	3.0L 6Cyl V (181),H(EngVIN)			7240-192	2040-192	240-192		MG387
1993	3.0L 6Cyl V (181),J(EngVIN)							MG81
1993	3.0L 6Cyl V (181),J(EngVIN)			7302-170		302-170		MG67
1993	3.0L 6Cyl V (181),K(EngVIN)			7240-192	2040-192	240-192		MG387
1992-1991	3.0L 6Cyl V (181),B(EngVIN)							MG81
1992-1991	3.0L 6Cyl V (181),B(EngVIN)			7302-170		302-170		MG67
1992-1991	3.0L 6Cyl V (181),C(EngVIN)							MG81
1992-1991	3.0L 6Cyl V (181),C(EngVIN)			7302-170		302-170		MG67
1992-1991	3.0L 6Cyl V (181),S(EngVIN)			7240-192	2040-192	240-192		MG387
STRATUS								
2006-2004	2.4L 4Cyl L (148)	T18	ST18	7340-195	2340-195	340-195		INCL
2006	2.7L 6Cyl V (167)					449-190 ⁸		
2006	2.7L 6Cyl V (167)	T16	ST16					INCL
2005-2003	2.4L 4Cyl L (2351)	T37	ST37					
2005-2003	2.7L 6Cyl V (167),T(EngVIN)							INCL
2005-2003	2.7L 6Cyl V (167),T(EngVIN)					449-190 ⁸		
2005-2002	2.7L 6Cyl V (167),R(EngVIN)							INCL
2005-2002	2.7L 6Cyl V (167),R(EngVIN)					449-190 ⁸		
2005-2001	2.4L 4Cyl L (2351),G(EngVIN)			7422-190		422-190		INCL
2005-2001	2.7L 6Cyl V (167)	T16	ST16					
2005-2001	3.0L 6Cyl V (181)	T37	ST37					MG81
2005-2001	3.0L 6Cyl V (181),H(EngVIN)			7302-180		302-180		
2003-1995	2.4L 4Cyl L (148)	T16	ST16	7340-195	2340-195	340-195		INCL
2002	2.4L 4Cyl L (2351)	T16	ST16					
2001	2.4L 4Cyl L (2351)	T36	ST36					
2001	2.7L 6Cyl V (167),U(EngVIN)							INCL
2001	2.7L 6Cyl V (167),U(EngVIN)					449-190 ⁸		
2000-1998	2.0L 4Cyl L (122)	T16	ST16	7340-195		340-195		INCL
2000-1995	2.5L 6Cyl V (152)	T16	ST16	7302-180		302-180		MG81
1997	2.0L 4Cyl L (122)	T16		7340-195		340-195		INCL

8) Incluye sello MG185.

Tapones de Radiador, Termostatos, Sellos/Empaques

Guía de Aplicación

Año	Información de Aplicación	Tapones de Radiador		Termostatos				Sello Empaque
		Estándar	Seguridad	Fail-Safe	Alto flujo	Estándar	Económico	
DODGE (Cont'd)								
STRATUS								
1996-1995	2.0L 4Cyl L (122)	T16	ST16	7340-195		340-195		INCL
VERNA								
2006	Todos	T13R	ST13R			200-195JV		
2005-2004	Todos	T13R	ST13R			335-180		
VIPER								
2010	Todos	T22				880090		
2009	Todos	T16	ST16			880090		
2008	Todos	T20	ST20			880090		S401
2006-2004	Todos	T16	ST16			880090		S401
2003	Todos	T18				880090		S401
2003	8.3L 10Cyl V (505)		ST18					
2002	Todos					880090		MG30
2002	Todos	T18	ST18					S401
2001-2000	Todos	T18	ST18			880090		S401
1999-1998	Todos					880090		S401
1997-1992	Todos	T16	ST16					S401
1997	Todos					880090		MG30
1996-1992	Todos					880080		MG30
W100								
1989-1986	Todos	T16	ST16	7200-195	2000-195	200-195	300-195	MG38
W150								
1993-1981	Todos	T16	ST16	7200-195	2000-195	200-195	300-195	MG38
1980	Todos	T16	ST16					MG38
1980	3.7L 6Cyl L (225),N(EngVIN)			7200-195	2000-195	200-195	300-195	
1980	5.2L 8Cyl V (318),E(EngVIN)			7200-195	2000-195	200-195	300-195	
1980	5.2L 8Cyl V (318),P(EngVIN)			7244-192	2000-195	244-192		
1980	5.9L 8Cyl V (360),T(EngVIN)			7244-192	2000-195	244-192		
W200								
1980	Todos	T16	ST16					MG38
1980	3.7L 6Cyl L (225),N(EngVIN)			7200-195	2000-195	200-195	300-195	
1980	5.2L 8Cyl V (318),E(EngVIN)			7200-195	2000-195	200-195	300-195	
1980	5.2L 8Cyl V (318),P(EngVIN)			7244-192	2000-195	244-192		
1980	5.9L 8Cyl V (360),T(EngVIN)			7244-192	2000-195	244-192		
W250								
1993-1989	5.9L 6Cyl L (359)			7233-180	2033-180	233-180JV		MG169
1993-1989	5.2L 8Cyl V (318)			7200-195	2000-195	200-195	300-195	MG38
1993-1989	5.9L 8Cyl V (360)			7200-195	2000-195	200-195	300-195	MG38
1993	Todos	T16	ST16					
1992-1991	5.2L 8Cyl V (318),Y(EngVIN)	T16	ST16					
1992-1991	5.9L 8Cyl V (360),Z(EngVIN)	T16	ST16					
1992	5.9L 6Cyl L (359),C(EngVIN)	T16	ST16					
1991	5.9L 6Cyl L (359),8(EngVIN)	T16	ST16					
1991	5.9L 8Cyl V (360),5(EngVIN)	T16	ST16					
1990-1989	Todos	T16	ST16					
1988-1981	Todos	T16	ST16	7200-195	2000-195	200-195	300-195	MG38
W300								
1980	Todos	T16	ST16					MG38
1980	5.2L 8Cyl V (318)			7200-195	2000-195	200-195	300-195	
1980	5.9L 8Cyl V (360)			7244-192	2000-195	244-192		
W350								
1993-1992	5.9L 6Cyl L (359),C(EngVIN)			7233-180	2033-180	233-180JV		MG169
1993-1989	Todos	T16	ST16					
1993-1989	5.9L 8Cyl V (360),5(EngVIN)			7200-195	2000-195	200-195	300-195	MG38
1993-1989	5.9L 8Cyl V (360),Z(EngVIN)			7200-195	2000-195	200-195	300-195	MG38

Tapones de Radiador, Termostatos, Sellos/Empaques

Guía de Aplicación

Año	Información de Aplicación	Tapones de Radiador		Termostatos				Sello Empaque
		Estándar	Seguridad	Fail-Safe	Alto flujo	Estándar	Económico	
DODGE (Cont'd)								
W350								
1991-1989	5.9L 6Cyl L (359),8(EngVIN)			7233-180	2033-180	233-180JV		MG169
1988-1981	Todos	T16	ST16	7200-195	2000-195	200-195	300-195	MG38

EAGLE								
MEDALLION								
1989-1988	Todos			7237-192		237-192		
PREMIER								
1992-1990	Todos, Si se encuentra en el lado del motor de la manguera superior del radiador (sistema de salida)			7248-192		248-192		MG28
1992-1990	Todos, Si se encuentra en la bomba de agua (sistema de entrada)			7304-192		304-192		MG24
1992-1989	Todos	T18	ST18					
1989-1988	2.5L 4Cyl L (150)			7200-195	2000-195	200-195	300-195	MG60
1989	3.0L 6Cyl V (182), Si se encuentra en el lado del motor de la manguera superior del radiador (sistema de salida)			7248-192		248-192		MG28
1989	3.0L 6Cyl V (182), Si se encuentra en la bomba de agua (sistema de entrada)			7304-192		304-192		MG24
1988	3.0L 6Cyl V (182)	T18	ST18	7248-192		248-192		MG68
SUMMIT								
1996-1993	Todos	T36	ST36					
1996-1993	1.5L 4Cyl L (90)			7240-192	2040-192	240-192		MG68
1996-1993	1.8L 4Cyl L (112)			7299-170		299-170		INCL
1996-1993	2.4L 4Cyl L (2351)			7281-180		281-180		MG182
1992	1.5L 4Cyl L (90)	T13R	ST13R	7240-192	2040-192	240-192		MG68
1992	1.8L 4Cyl L (112)	T36	ST36	7299-170		299-170		INCL
1992	2.4L 4Cyl L (2351)	T36	ST36	7240-192	2040-192	240-192		MG68
1991-1989	Todos	T13R	ST13R	7240-192	2040-192	240-192		MG68
TALON								
1998-1995	2.0L 4Cyl L (122),F(EngVIN)	T13R	ST13R	7281-180		281-180		MG182
1998-1995	2.0L 4Cyl L (122),Y(EngVIN)		ST16R	7340-195	2340-195	340-195		MG67
1998-1995	2.0L 4Cyl L (122),Y(EngVIN)	T16R						INCL
1994-1990	Todos	T13R	ST13R	7240-192	2040-192	240-192		MG68
VISION								
1997-1993	Todos		ST16	7340-195	2340-195	340-195		MG97
1997-1993	Todos	T16						INCL

FIAT								
124								
1981-1980	Todos	T13	ST13			256-180		
500								
2013-2012	Todos	T22						
BRAVA								
1981-1980	Todos	T13	ST13					
IDEA								
2008	Todos					540-198		
PALIO								
2008-2005	Todos					540-198		

Tapones de Radiador, Termostatos, Sellos/Empaques

Guía de Aplicación

Año	Información de Aplicación	Tapones de Radiador		Termostatos				Sello Empaque
		Estándar	Seguridad	Fail-Safe	Alto flujo	Estándar	Económico	
FIAT (Cont'd)								
STRADA								
2008-2007	Todos					540-198		
1982	Todos	T13	ST13			311-192		
1981-1980	Todos	T13	ST13					
X-1/9								
1983-1980	Todos	T13	ST13			235-180		MG31

FORD								
AEROSTAR								
1997-1994	Todos	T16	ST16					
1997-1990	3.0L 6Cyl V (182)			7244-192	2000-195	244-192		MG38
1997-1990	4.0L 6Cyl V (245)			7201-192	2001-192	201-192JV		MG29
1993-1990	Todos	T13	ST13					
1989-1988	Todos	T13	ST13	7244-192	2000-195	244-192		MG38
1987-1986	Todos	T13	ST13					
1987-1986	2.3L 4Cyl L (140)							INCL
1987-1986	2.3L 4Cyl L (140)			7207-192		207-192		MG64
1987-1986	3.0L 6Cyl V (182)			7244-192	2000-195	244-192		MG38
1986	2.8L 6Cyl V (171)			7234-192	2034-192	234-192		MG30
ASPIRE								
1997-1994	Todos	T13R	ST13R	7240-192	2040-192	240-192		MG68
BRONCO								
1996-1994	Todos	T13	ST13	7244-192	2000-195	244-192		MG50
1993-1982	Todos	T13	ST13	7200-195	2000-195	200-195	300-195	MG50
1981-1980	Todos	T13	ST13	7200-195	2000-195	200-195	300-195	
1981-1980	4.9L 6Cyl L (300)							MG50
1981-1980	5.0L 8Cyl V (302)							MG50
1981-1980	5.8L 8Cyl V (351)							MG68
BRONCO II								
1990	Todos	T13	ST13	7201-192	2001-192	201-192JV		MG29
1989-1986	Todos	T13	ST13	7240-192	2040-192	240-192		MG29
1985-1984	Todos	T13	ST13	7234-192	2034-192	234-192		MG30
C-MAX								
2014-2013	Todos					655-180		
CONTOUR								
2000-1999	Todos	T47						
2000-1999	2.5L 6Cyl V (155)			7354-192		354-192		MG90
2000-1995	2.0L 4Cyl L (121)			7270-192		270-195		MG29
1998-1995	2.5L 6Cyl V (155)			7354-180		354-180		MG90
1998	Todos, Anterior a 10-01-97	T48						
1998	Todos, Desde 10-01-97	T47						
1997-1995	Todos	T48						
COUNTRY SQUIRE								
1991-1987	Todos	T16	ST16	7244-192	2000-195	244-192		MG50
COURIER								
2012-2007	Todos			7354-180		354-180		
2006-2001	Todos	T58		7354-180		354-180		
1982-1981	Todos	T13	ST13					
1982-1981	2.0L 4Cyl L (122)			7201-192	2001-192	201-192		MG30
1982-1981	2.3L 4Cyl L (140)			7202-192	2002-192	202-192		MG64
1980	2.0L 4Cyl L (122),1(EngVIN)	T13	ST13	7201-192	2001-192	201-192		MG30
1980	2.3L 4Cyl L (140),B(EngVIN)	T13	ST13	7202-192	2002-192	202-192		MG64

Tapones de Radiador, Termostatos, Sellos/Empaques

Guía de Aplicación

Año	Información de Aplicación	Tapones de Radiador		Termostatos				Sello Empaque
		Estándar	Seguridad	Fail-Safe	Alto flujo	Estándar	Económico	
FORD (Cont'd)								
CROWN VICTORIA								
2011-1993	Todos	T38		7265-195	2028-195	228-195JV		MG90
1992	Todos	T16	ST16	7265-195	2028-195	228-195JV		MG90
E-100 ECONOLINE								
1983-1982	Todos	T13	ST13	7200-195	2000-195	200-195	300-195	MG50
1981	Todos	T13	ST13	7200-195	2000-195	200-195	300-195	
1981	4.9L 6Cyl L (300)							MG50
1981	5.0L 8Cyl V (302)							MG50
1981	5.8L 8Cyl V (351)							MG68
1980	4.9L 6Cyl L (300)	T13	ST13	7200-195	2000-195	200-195	300-195	MG50
1980	5.0L 8Cyl V (302)	T13	ST13	7200-195	2000-195	200-195	300-195	MG50
1980	5.8L 8Cyl V (351)	T13	ST13	7200-195	2000-195	200-195	300-195	MG68
E-100 ECONOLINE CLUB WAGON								
1983-1982	Todos	T13	ST13	7200-195	2000-195	200-195	300-195	MG50
1981-1980	Todos	T13	ST13	7200-195	2000-195	200-195	300-195	
1981-1980	4.9L 6Cyl L (300)							MG50
1981-1980	5.0L 8Cyl V (302)							MG50
1981-1980	5.8L 8Cyl V (351)							MG68
E-150								
2014	Todos			7265-195	2028-195	228-195JV		
2013	Todos	T38		7265-195	2028-195	228-195JV		
2012-2004	Todos	T38		7265-195	2028-195	228-195JV		MG90
2003	Todos	T38		7265-195	2028-195	228-195JV		
2003	4.2L 6Cyl V (256)							MG38
2003	4.6L 8Cyl V (281)							MG90
2003	5.4L 8Cyl V (330)							MG90
E-150 CLUB WAGON								
2005-2004	Todos	T38		7265-195	2028-195	228-195JV		MG90
2003	Todos	T38		7265-195	2028-195	228-195JV		
2003	4.2L 6Cyl V (256)							MG38
2003	4.6L 8Cyl V (281)							MG90
2003	5.4L 8Cyl V (330)							MG90
E-150 ECONOLINE								
2002-1999	Todos	T38		7265-195	2028-195	228-195JV		MG90
1998	Todos	T38		7265-195	2028-195	228-195JV		
1998	4.2L 6Cyl V (256)							MG29
1998	4.6L 8Cyl V (281)							MG90
1998	5.4L 8Cyl V (330)							MG90
1997	Todos			7265-195	2028-195	228-195JV		
1997	4.2L 6Cyl V (256)	T13	ST13					MG29
1997	4.6L 8Cyl V (281)	T13	ST13					MG90
1997	5.4L 8Cyl V (330)	T38						MG90
1996-1995	Todos	T13	ST13	7244-192	2000-195	244-192		MG50
1994	Todos	T13	ST13					MG50
1994	4.9L 6Cyl L (300)			7200-195	2000-195	200-195	300-195	
1994	5.0L 8Cyl V (302)			7244-192	2000-195	244-192		
1994	5.8L 8Cyl V (351)			7244-192	2000-195	244-192		
1993-1987	Todos	T13	ST13	7200-195	2000-195	200-195	300-195	MG50
1986	Todos	T13	ST13					MG50
1986	4.9L 6Cyl L (300)			7234-180	2034-180	234-180		
1986	5.0L 8Cyl V (302)			7200-195	2000-195	200-195	300-195	
1986	5.8L 8Cyl V (351)			7200-195	2000-195	200-195	300-195	
1985	Todos	T13	ST13	7200-195	2000-195	200-195	300-195	
1985	4.9L 6Cyl L (300)							MG38
1985	5.0L 8Cyl V (302)							MG50
1985	5.8L 8Cyl V (351)							MG50
1984	Todos	T13	ST13					

Tapones de Radiador, Termostatos, Sellos/Empaques

Guía de Aplicación

Año	Información de Aplicación	Tapones de Radiador		Termostatos				Sello Empaque
		Estándar	Seguridad	Fail-Safe	Alto flujo	Estándar	Económico	
FORD (Cont'd)								
E-150 ECONOLINE								
1984	4.9L 6Cyl L (300)			7200-195	2000-195	200-195	300-195	MG50
1984	5.0L 8Cyl V (302)			7200-195	2000-195	200-195	300-195	MG50
1984	5.8L 8Cyl V (351)			7200-195	2000-195	200-195	300-195	MG50
1984	6.9L 8Cyl V (420)					423-195		INCL
1983-1982	Todos	T13	ST13	7200-195	2000-195	200-195	300-195	MG50
1981-1980	Todos	T13	ST13	7200-195	2000-195	200-195	300-195	
1981-1980	4.9L 6Cyl L (300)							MG50
1981-1980	5.0L 8Cyl V (302)							MG50
1981-1980	5.8L 8Cyl V (351)							MG68
1980	7.5L 8Cyl V (460)							MG68
E-150 ECONOLINE CLUB WAGON								
2002-1999	Todos	T38		7265-195	2028-195	228-195JV		MG90
1998	Todos	T38		7265-195	2028-195	228-195JV		
1998	4.2L 6Cyl V (256)							MG29
1998	4.6L 8Cyl V (281)							MG90
1998	5.4L 8Cyl V (330)							MG90
1997	Todos			7265-195	2028-195	228-195JV		
1997	4.2L 6Cyl V (256)	T13	ST13					MG29
1997	4.6L 8Cyl V (281)	T13	ST13					MG90
1997	5.4L 8Cyl V (330)	T38						MG90
1996-1995	Todos	T13	ST13	7244-192	2000-195	244-192		MG50
1994	Todos	T13	ST13					MG50
1994	4.9L 6Cyl L (300)			7200-195	2000-195	200-195	300-195	
1994	5.0L 8Cyl V (302)			7244-192	2000-195	244-192		
1994	5.8L 8Cyl V (351)			7244-192	2000-195	244-192		
1993-1987	Todos	T13	ST13	7200-195	2000-195	200-195	300-195	MG50
1986	Todos	T13	ST13					MG50
1986	4.9L 6Cyl L (300)			7234-180	2034-180	234-180		
1986	5.0L 8Cyl V (302)			7200-195	2000-195	200-195	300-195	
1986	5.8L 8Cyl V (351)			7200-195	2000-195	200-195	300-195	
1985	Todos	T13	ST13	7200-195	2000-195	200-195	300-195	
1985	4.9L 6Cyl L (300)							MG38
1985	5.0L 8Cyl V (302)							MG50
1985	5.8L 8Cyl V (351)							MG50
1984-1982	Todos	T13	ST13	7200-195	2000-195	200-195	300-195	MG50
1981-1980	Todos	T13	ST13	7200-195	2000-195	200-195	300-195	
1981-1980	4.9L 6Cyl L (300)							MG50
1981-1980	5.0L 8Cyl V (302)							MG50
1981-1980	5.8L 8Cyl V (351)							MG68
E-250								
2014	Todos			7265-195	2028-195	228-195JV		
2013	Todos	T38		7265-195	2028-195	228-195JV		
2012-2004	Todos	T38		7265-195	2028-195	228-195JV		MG90
2003	Todos	T38		7265-195	2028-195	228-195JV		
2003	4.2L 6Cyl V (256)							MG38
2003	4.6L 8Cyl V (281)							MG90
2003	5.4L 8Cyl V (330)							MG90
E-250 ECONOLINE								
2002-1998	Todos	T38		7265-195	2028-195	228-195JV		
2002-1998	4.2L 6Cyl V (256)							MG38
2002-1998	5.4L 8Cyl V (330)							MG90
1997	Todos			7265-195	2028-195	228-195JV		
1997	4.2L 6Cyl V (256)	T13	ST13					MG38
1997	5.4L 8Cyl V (330)	T38						MG90
1996-1995	Todos	T13	ST13	7244-192	2000-195	244-192		MG50
1994	Todos	T13	ST13					MG50
1994	4.9L 6Cyl L (300)			7200-195	2000-195	200-195	300-195	

Tapones de Radiador, Termostatos, Sellos/Empaques

Guía de Aplicación

Año	Información de Aplicación	Tapones de Radiador		Termostatos				Sello Empaque
		Estándar	Seguridad	Fail-Safe	Alto flujo	Estándar	Económico	
FORD (Cont'd)								
E-250 ECONOLINE								
1994	5.8L 8Cyl V (351)			7244-192	2000-195	244-192		
1993-1987	Todos	T13	ST13	7200-195	2000-195	200-195	300-195	MG50
1986	Todos	T13	ST13					MG50
1986	4.9L 6Cyl L (300)			7234-180	2034-180	234-180		
1986	5.0L 8Cyl V (302)			7200-195	2000-195	200-195	300-195	
1986	5.8L 8Cyl V (351)			7200-195	2000-195	200-195	300-195	
1985	Todos	T13	ST13	7200-195	2000-195	200-195	300-195	
1985	4.9L 6Cyl L (300)							MG38
1985	5.0L 8Cyl V (302)							MG50
1985	5.8L 8Cyl V (351)							MG50
1984-1982	Todos	T13	ST13	7200-195	2000-195	200-195	300-195	MG50
1981	Todos	T13	ST13	7200-195	2000-195	200-195	300-195	
1981	4.9L 6Cyl L (300)							MG50
1981	5.0L 8Cyl V (302)							MG50
1981	5.8L 8Cyl V (351)							MG68
1980	Todos	T13	ST13					
1980	4.9L 6Cyl L (300)			7200-195	2000-195	200-195	300-195	MG50
1980	5.0L 8Cyl V (302)			7200-195	2000-195	200-195	300-195	MG50
1980	5.8L 8Cyl V (351)			7200-195	2000-195	200-195	300-195	MG68
1980	6.6L 8Cyl V (400)			7223-192	2023-192	223-192		MG68
1980	7.5L 8Cyl V (460)			7200-195	2000-195	200-195	300-195	MG68
E-250 ECONOLINE CLUB WAGON								
1991-1988	7.3L 8Cyl V (445)							MG87
1991-1988	7.3L 8Cyl V (445)					423-195		INCL
1991-1987	4.9L 6Cyl L (300)			7200-195	2000-195	200-195	300-195	MG50
1991-1987	7.5L 8Cyl V (460)			7200-195	2000-195	200-195	300-195	MG68
1991-1982	Todos	T13	ST13					
1991-1982	5.8L 8Cyl V (351)			7200-195	2000-195	200-195	300-195	MG50
1987-1983	6.9L 8Cyl V (420)							MG87
1987-1983	6.9L 8Cyl V (420)					423-195		INCL
1986-1985	7.5L 8Cyl V (460)			7200-195	2000-195	200-195	300-195	MG50
1986	4.9L 6Cyl L (300)			7234-180	2034-180	234-180		MG50
1985	4.9L 6Cyl L (300)			7200-195	2000-195	200-195	300-195	MG38
1984-1983	4.9L 6Cyl L (300)			7200-195	2000-195	200-195	300-195	MG50
1984-1982	7.5L 8Cyl V (460)			7200-195	2000-195	200-195	300-195	MG68
1982	6.6L 8Cyl V (400)			7223-192	2023-192	223-192		MG68
1981	Todos	T13	ST13					MG68
1981	5.8L 8Cyl V (351)			7200-195	2000-195	200-195	300-195	
1981	6.6L 8Cyl V (400)			7223-192	2023-192	223-192		
1981	7.5L 8Cyl V (460)			7200-195	2000-195	200-195	300-195	
1980	Todos	T13	ST13					
1980	4.9L 6Cyl L (300)			7200-195	2000-195	200-195	300-195	MG50
1980	5.0L 8Cyl V (302)			7200-195	2000-195	200-195	300-195	MG50
1980	5.8L 8Cyl V (351)			7200-195	2000-195	200-195	300-195	MG68
1980	6.6L 8Cyl V (400)			7223-192	2023-192	223-192		MG68
1980	7.5L 8Cyl V (460)			7200-195	2000-195	200-195	300-195	MG68
E-250 SUPER DUTY								
2005-2004	Todos	T38		7265-195	2028-195	228-195JV		MG90
E-350								
2003	Todos	T38						
2003	5.4L 8Cyl V (330)			7265-195	2028-195	228-195JV		MG90
2003	7.3L 8Cyl V (445)			7378-192		378-192		MG186
2003	6.8L 10Cyl V (415)			7265-195	2028-195	228-195JV		MG90
E-350 CLUB WAGON								
2005-2004	6.0L 8Cyl V (363)					510-192		INCL
2005-2003	Todos	T38						

Tapones de Radiador, Termostatos, Sellos/Empaques

Guía de Aplicación

Año	Información de Aplicación	Tapones de Radiador		Termostatos				Sello Empaque
		Estándar	Seguridad	Fail-Safe	Alto flujo	Estándar	Económico	
FORD (Cont'd)								
E-350 CLUB WAGON								
2005-2003	5.4L 8Cyl V (330)			7265-195	2028-195	228-195JV		MG90
2005	6.8L 10Cyl V (415)			7265-195	2028-195	228-195JV		MG90
2003	7.3L 8Cyl V (445)			7378-192		378-192		MG186
2003	6.8L 10Cyl V (415)			7265-195	2028-195	228-195JV		MG90
E-350 ECONOLINE								
2002-1998	Todos	T38						
2002-1998	5.4L 8Cyl V (330)			7265-195	2028-195	228-195JV		MG90
2002-1998	7.3L 8Cyl V (445)			7378-192		378-192		MG186
2002-1998	6.8L 10Cyl V (415)			7265-195	2028-195	228-195JV		MG90
1997	Todos							MG90
1997	5.4L 8Cyl V (330)	T38		7265-195	2028-195	228-195JV		
1997	7.3L 8Cyl V (445)	T38		7378-192		378-192		
1997	6.8L 10Cyl V (415)	T13	ST13	7265-195	2028-195	228-195JV		
1996-1995	4.9L 6Cyl L (300)	T13	ST13	7244-192	2000-195	244-192		MG50
1996-1995	5.8L 8Cyl V (351)	T13	ST13	7244-192	2000-195	244-192		MG50
1996-1995	7.3L 8Cyl V (445)	T38				423-195		INCL
1996	7.5L 8Cyl V (460)	T13	ST13	7200-195	2000-195	200-195	300-195	MG68
1995	7.5L 8Cyl V (460)	T13	ST13	7244-192	2000-195	244-192		MG68
1994-1988	7.3L 8Cyl V (445)							MG87
1994-1988	7.3L 8Cyl V (445)					423-195		INCL
1994-1987	4.9L 6Cyl L (300)			7200-195	2000-195	200-195	300-195	MG50
1994-1987	7.5L 8Cyl V (460)			7200-195	2000-195	200-195	300-195	MG68
1994-1980	Todos	T13	ST13					
1994	5.8L 8Cyl V (351)			7244-192	2000-195	244-192		MG50
1993-1982	5.8L 8Cyl V (351)			7200-195	2000-195	200-195	300-195	MG50
1987-1983	6.9L 8Cyl V (420)							MG87
1987-1983	6.9L 8Cyl V (420)					423-195		INCL
1986-1985	7.5L 8Cyl V (460)			7200-195	2000-195	200-195	300-195	MG50
1986	4.9L 6Cyl L (300)			7234-180	2034-180	234-180		MG50
1985	4.9L 6Cyl L (300)			7200-195	2000-195	200-195	300-195	MG38
1984-1980	4.9L 6Cyl L (300)			7200-195	2000-195	200-195	300-195	MG50
1984-1980	7.5L 8Cyl V (460)			7200-195	2000-195	200-195	300-195	MG68
1982-1980	5.0L 8Cyl V (302)			7200-195	2000-195	200-195	300-195	MG50
1982-1980	6.6L 8Cyl V (400)			7223-192	2023-192	223-192		MG68
1981-1980	5.8L 8Cyl V (351)			7200-195	2000-195	200-195	300-195	MG68
E-350 ECONOLINE CLUB WAGON								
2002-1998	Todos	T38						
2002-1998	5.4L 8Cyl V (330)			7265-195	2028-195	228-195JV		MG90
2002-1998	7.3L 8Cyl V (445)			7378-192		378-192		MG186
2002-1998	6.8L 10Cyl V (415)			7265-195	2028-195	228-195JV		MG90
1997	Todos							MG90
1997	5.4L 8Cyl V (330)	T38		7265-195	2028-195	228-195JV		
1997	7.3L 8Cyl V (445)	T38		7378-192		378-192		
1997	6.8L 10Cyl V (415)	T13	ST13	7265-195	2028-195	228-195JV		
1996-1995	4.9L 6Cyl L (300)	T13	ST13	7244-192	2000-195	244-192		MG50
1996-1995	5.8L 8Cyl V (351)	T13	ST13	7244-192	2000-195	244-192		MG50
1996-1995	7.3L 8Cyl V (445)	T38				423-195		INCL
1996	7.5L 8Cyl V (460)	T13	ST13	7200-195	2000-195	200-195	300-195	MG68
1995	7.5L 8Cyl V (460)	T13	ST13	7244-192	2000-195	244-192		MG68
1994-1988	7.3L 8Cyl V (445)							MG87
1994-1988	7.3L 8Cyl V (445)					423-195		INCL
1994-1987	4.9L 6Cyl L (300)			7200-195	2000-195	200-195	300-195	MG50
1994-1987	7.5L 8Cyl V (460)			7200-195	2000-195	200-195	300-195	MG68
1994-1980	Todos	T13	ST13					
1994	5.8L 8Cyl V (351)			7244-192	2000-195	244-192		MG50
1993-1982	5.8L 8Cyl V (351)			7200-195	2000-195	200-195	300-195	MG50
1987-1983	6.9L 8Cyl V (420)							MG87

Tapones de Radiador, Termostatos, Sellos/Empaques

Guía de Aplicación

Año	Información de Aplicación	Tapones de Radiador		Termostatos				Sello Empaque
		Estándar	Seguridad	Fail-Safe	Alto flujo	Estándar	Económico	
FORD (Cont'd)								
E-350 ECONOLINE CLUB WAGON								
1987-1983	6.9L 8Cyl V (420)					423-195		INCL
1986-1985	7.5L 8Cyl V (460)			7200-195	2000-195	200-195	300-195	MG50
1986	4.9L 6Cyl L (300)			7234-180	2034-180	234-180		MG50
1985	4.9L 6Cyl L (300)			7200-195	2000-195	200-195	300-195	MG38
1984-1980	4.9L 6Cyl L (300)			7200-195	2000-195	200-195	300-195	MG50
1984-1980	7.5L 8Cyl V (460)			7200-195	2000-195	200-195	300-195	MG68
1982-1980	6.6L 8Cyl V (400)			7223-192	2023-192	223-192		MG68
1981-1980	5.8L 8Cyl V (351)			7200-195	2000-195	200-195	300-195	MG68
1980	5.0L 8Cyl V (302)			7200-195	2000-195	200-195	300-195	MG50
E-350 SUPER DUTY								
2014	Todos			7265-195	2028-195	228-195JV		
2013	Todos	T38		7265-195	2028-195	228-195JV		
2012-2011	Todos	T38		7265-195	2028-195	228-195JV		MG90
2010-2004	Todos	T38						
2010-2004	5.4L 8Cyl V (330)			7265-195	2028-195	228-195JV		MG90
2010-2004	6.0L 8Cyl V (363)					510-192		INCL
2010-2004	6.8L 10Cyl V (415)			7265-195	2028-195	228-195JV		MG90
E-450 ECONOLINE SUPER DUTY								
2002-2000	Todos	T38						
2002-2000	7.3L 8Cyl V (445)			7378-192		378-192		MG186
2002-2000	6.8L 10Cyl V (415)			7265-195	2028-195	228-195JV		MG90
2002	5.4L 8Cyl V (330)			7265-195	2028-195	228-195JV		MG90
2001-2000	5.4L 8Cyl V (330)			7265-195	2028-195	228-195JV		
E-450 ECONOLINE SUPER DUTY STRIPPED								
2002-2000	Todos	T38						
2002-2000	7.3L 8Cyl V (445)			7378-192		378-192		MG186
2002-2000	6.8L 10Cyl V (415)			7265-195	2028-195	228-195JV		MG90
2002	5.4L 8Cyl V (330)			7265-195	2028-195	228-195JV		MG90
E-450 SUPER DUTY								
2012	Todos			7265-195	2028-195	228-195JV		MG90
2011-2009	Todos	T38		7265-195	2028-195	228-195JV		MG90
2008-2006	5.4L 8Cyl V (330)			7265-195	2028-195	228-195JV		MG90
2008-2004	Todos	T38						
2008-2004	6.0L 8Cyl V (363)					510-192		INCL
2008-2004	6.8L 10Cyl V (415)			7265-195	2028-195	228-195JV		MG90
2004	5.4L 8Cyl V (330)			7265-195	2028-195	228-195JV		MG90
2003	Todos	T38						MG90
2003	5.4L 8Cyl V (330)			7265-195	2028-195	228-195JV		
2003	7.3L 8Cyl V (445)			7378-192		378-192		
2003	6.8L 10Cyl V (415)			7265-195	2028-195	228-195JV		
E-450 SUPER DUTY STRIPPED CHASSIS								
2003	Todos	T38						MG90
2003	5.4L 8Cyl V (330)			7265-195	2028-195	228-195JV		
2003	7.3L 8Cyl V (445)			7378-192		378-192		
2003	6.8L 10Cyl V (415)			7265-195	2028-195	228-195JV		
E-550 ECONOLINE SUPER DUTY								
2002	Todos	T38						
2002	7.3L 8Cyl V (445)			7378-192		378-192		MG186
2002	6.8L 10Cyl V (415)			7265-195	2028-195	228-195JV		MG90
E-550 SUPER DUTY								
2003	Todos	T38						
2003	7.3L 8Cyl V (445)			7378-192		378-192		MG186
2003	6.8L 10Cyl V (415)			7265-195	2028-195	228-195JV		MG90

Tapones de Radiador, Termostatos, Sellos/Empaques

Guía de Aplicación

Año	Información de Aplicación	Tapones de Radiador		Termostatos				Sello Empaque
		Estándar	Seguridad	Fail-Safe	Alto flujo	Estándar	Económico	
FORD (Cont'd)								
ECONOLINE SUPER DUTY								
1999-1997	5.4L 8Cyl V (330)			7265-195	2028-195	228-195JV		MG90
1999	Todos	T38						
1999	7.3L 8Cyl V (445)			7378-192		378-192		MG28
1999	6.8L 10Cyl V (415)			7265-195	2028-195	228-195JV		MG90
1998	7.3L 8Cyl V (445)	T38		7378-192		378-192		MG186
1998	6.8L 10Cyl V (415)	T38		7265-195	2028-195	228-195JV		MG90
1997	7.3L 8Cyl V (445)	T38		7378-192		378-192		MG28
1997	6.8L 10Cyl V (415)	T13	ST13	7265-195	2028-195	228-195JV		MG90
1996	5.8L 8Cyl V (351)			7244-192	2000-195	244-192		MG50
1996	7.3L 8Cyl V (445)					423-195		INCL
1996	7.5L 8Cyl V (460)			7200-195	2000-195	200-195	300-195	MG68
ECOSPORT								
2012-2011	Todos	T58						
2010	Todos	T58				512-185		INCL
2008-2004	Todos	T58				512-185		INCL
EDGE								
2014-2012	3.5L 6Cyl V (213)			7354-180		354-180		MG90
2014-2012	3.7L 6Cyl V (227)			7354-180		354-180		MG90
2013-2012	Todos	T38						
2011-2007	Todos	T38		7354-180		354-180		MG90
ESCAPE								
2014-2013	1.6L 4Cyl L (98)							INCL
2014-2013	2.0L 4Cyl L (122)					514-185		INCL
2014-2009	2.5L 4Cyl L (152)					512-185		INCL
2013	Todos	T57						
2012-2011	3.0L 6Cyl V (181)			7354-180		354-180		MG90
2012-2008	3.0L 6Cyl V (183)			7354-180		354-180		MG90
2012-2002	Todos	T47						
2008	2.3L 4Cyl L (140)					512-195		INCL
2007-2003	3.0L 6Cyl V (183)			7354-192		354-192		MG90
2007	2.3L 4Cyl L (140)					512-185		INCL
2006-2005	2.3L 4Cyl L (140)					512-195		INCL
2005-2002	3.0L 6Cyl V (182)			7354-192		354-192		MG90
2004-2002	2.0L 4Cyl L (121)			7270-192		270-195		MG29
2001	2.0L 4Cyl L (121)	T47		7270-192		270-195		MG29
2001	3.0L 6Cyl V (182)	T46		7354-192		354-192		MG90
2001	3.0L 6Cyl V (183)	T46		7354-192		354-192		MG90
ESCORT								
2003	Todos	T16R	ST16R	7270-192		270-195		MG29
2002-2001	P(EngVIN)			7306-192		306-192		INCL
2002-2000	3(EngVIN)			7270-192		270-195		MG29
2002-1998	Todos	T16R	ST16R					
2000-1998	P(EngVIN)							INCL
2000-1998	P(EngVIN)			7306-192		306-192		MG74
1999-1998	3(EngVIN)			7270-192		270-195		
1999-1998	2.0L 4Cyl L (121),3(EngVIN)							MG29
1997	Todos		ST16R	7306-192		306-192		MG74
1997	Todos	T16R						INCL
1996-1995	1.9L 4Cyl L (113)							INCL
1996-1995	1.9L 4Cyl L (113)			7207-192		207-192		MG74
1996-1991	Todos	T13R	ST13R					
1996-1991	1.8L 4Cyl L (112)			7240-192	2040-192	240-192		MG68
1996-1991	1.9L 4Cyl L (116)							INCL
1996-1991	1.9L 4Cyl L (116)			7207-192		207-192		MG74
1990-1988	Todos		ST16	7207-192		207-192		MG74
1990-1988	Todos	T16						INCL

Tapones de Radiador, Termostatos, Sellos/Empaques

Guía de Aplicación

Año	Información de Aplicación	Tapones de Radiador		Termostatos				Sello Empaque
		Estándar	Seguridad	Fail-Safe	Alto flujo	Estándar	Económico	
FORD (Cont'd)								
ESCORT								
1987-1985	1.9L 4Cyl L (116)							INCL
1987-1985	1.9L 4Cyl L (116)			7207-192		207-192		MG74
1987-1984	Todos	T16	ST16					
1987-1984	2.0L 4Cyl L (122)			7200-195	2000-195	200-195	300-195	MG73
1985-1984	1.6L 4Cyl L (98)							INCL
1985-1984	1.6L 4Cyl L (98)			7207-192		207-192		MG74
1983-1981	Todos		ST16	7207-192		207-192		MG74
1983-1981	Todos	T16						INCL
EXCURSION								
2005-2003	6.0L 8Cyl V (363)					510-192		INCL
2005-2000	Todos	T38						
2005-2000	5.4L 8Cyl V (330)			7265-195	2028-195	228-195JV		MG90
2005-2000	6.8L 10Cyl V (415)			7265-195	2028-195	228-195JV		MG90
2003-2000	7.3L 8Cyl V (445)			7378-192		378-192		MG186
EXP								
1988-1982	Todos		ST16	7207-192		207-192		MG74
1988-1982	Todos	T16						INCL
EXPEDITION								
2013	Todos	T16R	ST16R	7265-195	2028-195	228-195JV		
2012-2009	Todos	T16R	ST16R	7265-195	2028-195	228-195JV		MG90
2008-1997	Todos	T38		7265-195	2028-195	228-195JV		MG90
EXPLORER								
2014-2013	2.0L 4Cyl L (122)					514-185		INCL
2013-2012	Todos	T38						
2013	3.5L 6Cyl V (213)			7354-180		354-180		
2012	3.5L 6Cyl V (213)			7354-180		354-180		MG90
2012	3.5L 6Cyl V (214)			7354-180		354-180		
2011	Todos	T38		7354-180		354-180		MG90
2010-2006	Todos	T20R						
2010-2002	4.6L 8Cyl V (281)			7265-195	2028-195	228-195JV		MG90
2010-2001	4.0L 6Cyl V (245)			7248-192		248-192		MG28
2005-2002	Todos	T38						
2001-1999	Todos	T16R	ST16R					
2001	5.0L 8Cyl V (302)			7200-195	2000-195	200-195	300-195	MG50
2000-1999	5.0L 8Cyl V (302)							MG50
2000-1997	4.0L 6Cyl V (245),E(EngVIN)			7248-192		248-192		MG28
2000-1997	4.0L 6Cyl V (245),X(EngVIN)			7333-198		333-198		INCL
2000-1997	5.0L 8Cyl V (302),P(EngVIN)			7244-192	2000-195	244-192		
1998	4.0L 6Cyl V (245)	T16R	ST16R					
1998	5.0L 8Cyl V (302)	T13	ST13					MG50
1997-1996	Todos	T16R	ST16R					
1997	5.0L 8Cyl V (302)							MG50
1996	4.0L 6Cyl V (245)			7333-198		333-198		INCL
1996	5.0L 8Cyl V (302)			7244-192	2000-195	244-192		MG50
1995	Todos	T16R	ST16R	7333-198		333-198		INCL
1994	Todos	T16	ST16	7333-198		333-198		INCL
1993-1991	Todos	T13	ST13	7333-198		333-198		INCL
EXPLORER SPORT TRAC								
2010-2007	4.0L 6Cyl V (245)			7248-192		248-192		MG28
2010	Todos	T20R						
2010	4.6L 8Cyl V (281),8(EngVIN)			7265-195	2028-195	228-195JV		MG90
2009	4.6L 8Cyl V (281)			7265-195	2028-195	228-195JV		MG90
2008-2007	Todos	T20R						
2008-2007	4.6L 8Cyl V (281)			7265-195	2028-195	228-195JV		MG90
2005-2001	Todos	T16R	ST16R	7248-192		248-192		MG28

Tapones de Radiador, Termostatos, Sellos/Empaques

Guía de Aplicación

Año	Información de Aplicación	Tapones de Radiador		Termostatos				Sello Empaque
		Estándar	Seguridad	Fail-Safe	Alto flujo	Estándar	Económico	
FORD (Cont'd)								
F53								
1997-1995	Todos	T13	ST13	7244-192	2000-195	244-192		MG68
1994-1988	Todos	T13	ST13	7200-195	2000-195	200-195	300-195	MG68
F59								
1997	Todos			7378-192		378-192		MG186
1996-1995	Todos			7383-205		383-205		INCL
1994	Todos	T13	ST13					MG87
1994	7.3L 8Cyl V (445),F(EngVIN)			7383-205		383-205		INCL
1994	7.3L 8Cyl V (445),K(EngVIN)			7383-205		383-205		INCL
1994	7.3L 8Cyl V (445),M(EngVIN)					423-195		INCL
1993-1988	Todos		ST13			423-195		INCL
1993-1988	Todos	T13						MG87
F-100								
1983	Todos	T13	ST13	7200-195	2000-195	200-195	300-195	MG50
1982-1981	Todos	T13	ST13					
1982-1981	4.9L 6Cyl L (300)			7200-195	2000-195	200-195	300-195	MG50
1982-1981	4.2L 8Cyl V (255)			7244-180	2000-180	244-180		MG50
1982-1981	5.0L 8Cyl V (302)			7200-195	2000-195	200-195	300-195	MG50
1982	3.8L 6Cyl V (232)			7200-195	2000-195	200-195	300-195	MG68
1981	5.8L 8Cyl V (351)			7200-195	2000-195	200-195	300-195	MG68
1980	Todos	T13	ST13	7200-195	2000-195	200-195	300-195	MG50
F-150								
2014	3.5L 6Cyl V (213)					655-190		
2014	3.7L 6Cyl V (227), FLEX					655-190		
2014	5.0L 8Cyl V (302)					655-188		
2013-2012	6.2L 8Cyl V (379)					742-194		
2013-2011	3.5L 6Cyl V (213)	T38				655-190		
2013-2011	3.7L 6Cyl V (227)	T38				655-190		
2013-2011	5.0L 8Cyl V (302)	T38				655-188		
2012-2011	5.0L 8Cyl V (305)	T38						
2012	3.7L 6Cyl V (226)	T38				655-190		
2011	3.7L 6Cyl V (226)	T38						
2011	6.2L 8Cyl V (379)	T16R	ST16R			742-194		
2010	Todos	T16R	ST16R					
2010	4.6L 8Cyl V (281)			7265-195	2028-195	228-195JV		MG90
2010	5.4L 8Cyl V (330)			7265-195	2028-195	228-195JV		MG90
2010	6.2L 8Cyl V (379)					742-194		
2009	Todos	T16R	ST16R	7265-195	2028-195	228-195JV		MG90
2008-2005	Todos	T38		7265-195	2028-195	228-195JV		
2008-2005	4.6L 8Cyl V (281)							MG90
2008-2005	5.4L 8Cyl V (330)							MG90
2008-1998	4.2L 6Cyl V (256)							MG38
2004-1999	Todos	T38						
2004	4.6L 8Cyl V (281)			7265-195	2028-195	228-195JV		MG90
2004	5.4L 8Cyl V (330)			7265-195	2028-195	228-195JV		MG90
2003-2002	4.6L 8Cyl V (281),6(EngVIN)			7265-195	2028-195	228-195JV		
2003-2000	5.4L 8Cyl V (330),M(EngVIN)			7265-195	2028-195	228-195JV		
2003-1999	4.2L 6Cyl V (256),2(EngVIN)			7265-195	2028-195	228-195JV		
2003-1999	4.6L 8Cyl V (281),W(EngVIN)			7265-195	2028-195	228-195JV		
2003-1999	5.4L 8Cyl V (330),3(EngVIN)			7265-180	2028-180	228-180JV		
2003-1999	5.4L 8Cyl V (330),L(EngVIN)			7265-195	2028-195	228-195JV		
2003-1999	5.4L 8Cyl V (330),Z(EngVIN)			7265-195	2028-195	228-195JV		
2003-1998	4.6L 8Cyl V (281)							MG90
2003-1998	5.4L 8Cyl V (330)							MG90
1999	4.6L 8Cyl V (281),6(EngVIN)			7265-195	2028-195	228-195JV		
1998	Todos	T38		7265-195	2028-195	228-195JV		
1997	Todos	T38						
1997	4.2L 6Cyl V (256)			7234-192	2034-192	234-192		MG38

Tapones de Radiador, Termostatos, Sellos/Empaques

Guía de Aplicación

Año	Información de Aplicación	Tapones de Radiador		Termostatos				Sello Empaque
		Estándar	Seguridad	Fail-Safe	Alto flujo	Estándar	Económico	
FORD (Cont'd)								
F-150								
1997	4.6L 8Cyl V (281)			7265-195	2028-195	228-195JV		MG90
1997	5.4L 8Cyl V (330)			7265-195	2028-195	228-195JV		MG90
1996-1994	Todos	T13	ST13					MG50
1996-1994	4.9L 6Cyl L (300)			7244-192	2000-195	244-192		
1996-1994	5.0L 8Cyl V (302)			7200-195	2000-195	200-195	300-195	
1996-1994	5.8L 8Cyl V (351)			7244-192	2000-195	244-192		
1993-1985	Todos	T13	ST13	7200-195	2000-195	200-195	300-195	MG50
1984	Todos	T13	ST13					
1984	4.9L 6Cyl L (300)			7200-195	2000-195	200-195	300-195	MG50
1984	5.0L 8Cyl V (302)			7200-195	2000-195	200-195	300-195	MG50
1984	5.8L 8Cyl V (351)			7200-195	2000-195	200-195	300-195	MG50
1984	6.9L 8Cyl V (420)							MG87
1984	6.9L 8Cyl V (420)					423-195		INCL
1983-1982	Todos	T13	ST13	7200-195	2000-195	200-195	300-195	MG50
1981-1980	Todos	T13	ST13	7200-195	2000-195	200-195	300-195	
1981-1980	4.9L 6Cyl L (300)							MG50
1981-1980	5.0L 8Cyl V (302)							MG50
1981-1980	5.8L 8Cyl V (351)							MG68
F-150 HERITAGE								
2004	Todos	T38		7265-195	2028-195	228-195JV		
2004	4.2L 6Cyl V (256)							MG38
2004	4.6L 8Cyl V (281)							MG90
2004	5.4L 8Cyl V (330)							MG90
F-250								
2001-2000	4.6L 8Cyl V (281)	T38						
1999-1998	Todos	T38		7265-195	2028-195	228-195JV		MG90
1997-1995	5.8L 8Cyl V (351)	T13	ST13	7244-192	2000-195	244-192		MG50
1997-1995	7.5L 8Cyl V (460)	T13	ST13	7244-192	2000-195	244-192		MG68
1997	4.6L 8Cyl V (281)	T13		7265-195	2028-195	228-195JV		MG90
1997	5.0L 8Cyl V (302)	T38						
1997	5.4L 8Cyl V (330)	T38		7265-195	2028-195	228-195JV		MG90
1997	7.3L 8Cyl V (445)	T38		7378-192		378-192		MG186
1996-1995	4.9L 6Cyl L (300)	T13	ST13	7244-192	2000-195	244-192		MG50
1996-1995	5.0L 8Cyl V (302)	T13	ST13	7200-195	2000-195	200-195	300-195	MG50
1996-1995	7.3L 8Cyl V (445)	T38		7383-205		383-205		INCL
1994-1990	Todos	T13	ST13					
1994-1990	7.3L 8Cyl V (445)							MG87
1994	4.9L 6Cyl L (300),Y(EngVIN)			7244-192	2000-195	244-192		MG50
1994	5.0L 8Cyl V (302),N(EngVIN)			7200-195	2000-195	200-195	300-195	MG50
1994	5.8L 8Cyl V (351),H(EngVIN)			7244-192	2000-195	244-192		MG50
1994	7.3L 8Cyl V (445),F(EngVIN)			7383-205		383-205		INCL
1994	7.3L 8Cyl V (445),K(EngVIN)			7383-205		383-205		INCL
1994	7.3L 8Cyl V (445),M(EngVIN)					423-195		INCL
1994	7.5L 8Cyl V (460)							MG68
1994	7.5L 8Cyl V (460),G(EngVIN)			7200-195	2000-195	200-195	300-195	
1993-1990	4.9L 6Cyl L (300)			7200-195	2000-195	200-195	300-195	MG50
1993-1990	5.0L 8Cyl V (302)			7200-195	2000-195	200-195	300-195	MG50
1993-1990	5.8L 8Cyl V (351)			7200-195	2000-195	200-195	300-195	MG50
1993-1990	7.3L 8Cyl V (445)					423-195		INCL
1993-1990	7.5L 8Cyl V (460)			7200-195	2000-195	200-195	300-195	MG68
1989	4.9L 6Cyl L (300)	T13	ST13	7200-195	2000-195	200-195	300-195	MG50
1989	5.0L 8Cyl V (302)	T13	ST13	7200-195	2000-195	200-195	300-195	MG50
1989	5.8L 8Cyl V (351)	T13	ST13	7200-195	2000-195	200-195	300-195	MG50
1989	7.3L 8Cyl V (445)		ST7			423-195		INCL
1989	7.3L 8Cyl V (445)	T7						MG87
1989	7.5L 8Cyl V (460)	T13	ST13	7200-195	2000-195	200-195	300-195	MG68
1988-1987	7.5L 8Cyl V (460)			7200-195	2000-195	200-195	300-195	MG68

Tapones de Radiador, Termostatos, Sellos/Empaques

Guía de Aplicación

Año	Información de Aplicación	Tapones de Radiador		Termostatos				Sello Empaque
		Estándar	Seguridad	Fail-Safe	Alto flujo	Estándar	Económico	
FORD (Cont'd)								
F-250								
1988-1982	5.8L 8Cyl V (351)			7200-195	2000-195	200-195	300-195	MG50
1988-1980	Todos	T13	ST13					
1988-1980	4.9L 6Cyl L (300)			7200-195	2000-195	200-195	300-195	MG50
1988-1980	5.0L 8Cyl V (302)			7200-195	2000-195	200-195	300-195	MG50
1988	7.3L 8Cyl V (445)							MG87
1988	7.3L 8Cyl V (445)					423-195		INCL
1987-1983	6.9L 8Cyl V (420)							MG87
1987-1983	6.9L 8Cyl V (420)					423-195		INCL
1986-1985	7.5L 8Cyl V (460)			7200-195	2000-195	200-195	300-195	MG50
1984-1983	7.5L 8Cyl V (460)			7200-195	2000-195	200-195	300-195	MG68
1982-1980	6.6L 8Cyl V (400)			7223-192	2023-192	223-192		MG68
1981-1980	5.8L 8Cyl V (351)			7200-195	2000-195	200-195	300-195	MG68
F-250 SUPER DUTY								
2013-2011	6.2L 8Cyl V (379)	T38				742-194		
2013-2011	6.7L 8Cyl V (406), Para Sistema de Enfriamiento Primario	T38						
2010-1999	Todos	T38						
2010-1999	5.4L 8Cyl V (330)			7265-195	2028-195	228-195JV		MG90
2010-1999	6.8L 10Cyl V (415)			7265-195	2028-195	228-195JV		MG90
2010	6.4L 8Cyl V (391)	T20R				716-200		
2009-2008	6.4L 8Cyl V (391)					716-200		
2009	Todos	T20R						
2007-2003	6.0L 8Cyl V (363)					510-192		INCL
2003-1999	7.3L 8Cyl V (445)			7378-192		378-192		MG186
F-350								
2000-1999	Todos	T39		7265-195	2028-195	228-195JV		
1997-1995	5.0L 8Cyl V (302)	T13	ST13					
1997-1995	5.8L 8Cyl V (351)	T13	ST13	7244-192	2000-195	244-192		MG50
1997-1995	7.5L 8Cyl V (460)	T13	ST13	7244-192	2000-195	244-192		MG68
1997	7.3L 8Cyl V (445)	T38		7378-192		378-192		MG186
1996-1995	4.9L 6Cyl L (300)	T13	ST13	7244-192	2000-195	244-192		MG50
1996-1995	7.3L 8Cyl V (445)	T38		7383-205		383-205		INCL
1994-1990	Todos	T13	ST13					
1994	4.9L 6Cyl L (300),Y(EngVIN)			7244-192	2000-195	244-192		MG50
1994	5.8L 8Cyl V (351),H(EngVIN)			7244-192	2000-195	244-192		MG50
1994	7.3L 8Cyl V (445),F(EngVIN)			7383-205		383-205		INCL
1994	7.3L 8Cyl V (445),K(EngVIN)			7383-205		383-205		INCL
1994	7.3L 8Cyl V (445),M(EngVIN)							MG87
1994	7.3L 8Cyl V (445),M(EngVIN)					423-195		INCL
1994	7.5L 8Cyl V (460),G(EngVIN)			7200-195	2000-195	200-195	300-195	MG68
1993-1990	4.9L 6Cyl L (300)			7200-195	2000-195	200-195	300-195	MG50
1993-1990	5.8L 8Cyl V (351)			7200-195	2000-195	200-195	300-195	MG50
1993-1990	7.3L 8Cyl V (445)							MG87
1993-1990	7.3L 8Cyl V (445)					423-195		INCL
1993-1990	7.5L 8Cyl V (460)			7200-195	2000-195	200-195	300-195	MG68
1989	4.9L 6Cyl L (300)	T13	ST13	7200-195	2000-195	200-195	300-195	MG50
1989	5.8L 8Cyl V (351)	T13	ST13	7200-195	2000-195	200-195	300-195	MG50
1989	7.3L 8Cyl V (445)		ST7			423-195		INCL
1989	7.3L 8Cyl V (445)	T7						MG87
1989	7.5L 8Cyl V (460)	T13	ST13	7200-195	2000-195	200-195	300-195	MG68
1988-1987	7.5L 8Cyl V (460)			7200-195	2000-195	200-195	300-195	MG68
1988-1982	5.8L 8Cyl V (351)			7200-195	2000-195	200-195	300-195	MG50
1988-1980	Todos	T13	ST13					
1988-1980	4.9L 6Cyl L (300)			7200-195	2000-195	200-195	300-195	MG50
1988	7.3L 8Cyl V (445)							MG87
1988	7.3L 8Cyl V (445)					423-195		INCL
1987-1983	6.9L 8Cyl V (420)							MG87
1987-1983	6.9L 8Cyl V (420)					423-195		INCL

Tapones de Radiador, Termostatos, Sellos/Empaques

Guía de Aplicación

Año	Información de Aplicación	Tapones de Radiador		Termostatos				Sello Empaque
		Estándar	Seguridad	Fail-Safe	Alto flujo	Estándar	Económico	
FORD (Cont'd)								
F-350								
1986-1985	7.5L 8Cyl V (460)			7200-195	2000-195	200-195	300-195	MG50
1984-1983	7.5L 8Cyl V (460)			7200-195	2000-195	200-195	300-195	MG68
1982-1980	6.6L 8Cyl V (400)			7223-192	2023-192	223-192		MG68
1981-1980	5.8L 8Cyl V (351)			7200-195	2000-195	200-195	300-195	MG68
1980	5.0L 8Cyl V (302)			7200-195	2000-195	200-195	300-195	MG50
F-350 SUPER DUTY								
2013-2011	6.2L 8Cyl V (379)	T38				742-194		
2013-2011	6.7L 8Cyl V (406), Para Sistema de Enfriamiento Primario	T38						
2010-1999	Todos	T38						
2010-1999	5.4L 8Cyl V (330)			7265-195	2028-195	228-195JV		MG90
2010-1999	6.8L 10Cyl V (415)			7265-195	2028-195	228-195JV		MG90
2010	6.4L 8Cyl V (391)	T20R				716-200		
2009-2008	6.4L 8Cyl V (391)					716-200		
2009	Todos	T20R						
2007-2003	6.0L 8Cyl V (363)					510-192		INCL
2003-1999	7.3L 8Cyl V (445)			7378-192		378-192		MG186
F-450 SUPER DUTY								
2013-2011	6.7L 8Cyl V (406), Para Sistema de Enfriamiento Primario	T38						
2013-2011	6.8L 10Cyl V (415)	T38						
2010-1999	Todos	T38						
2010	6.4L 8Cyl V (391)	T20R				716-200		
2009-2008	6.4L 8Cyl V (391)					716-200		
2009	Todos	T20R						
2008-1999	6.8L 10Cyl V (415)			7265-195	2028-195	228-195JV		MG90
2007-2003	6.0L 8Cyl V (363)					510-192		INCL
2003-1999	7.3L 8Cyl V (445)			7378-192		378-192		MG186
F-550 SUPER DUTY								
2013-2011	6.7L 8Cyl V (406), Para Sistema de Enfriamiento Primario	T38						
2013-2011	6.8L 10Cyl V (415)	T38						
2010-2001	Todos	T38						
2010-2001	6.8L 10Cyl V (415)			7265-195	2028-195	228-195JV		MG90
2010	6.4L 8Cyl V (391)	T20R				716-200		
2009-2008	6.4L 8Cyl V (391)					716-200		
2009	Todos	T20R						
2007-2003	6.0L 8Cyl V (363)					510-192		INCL
2003-2001	7.3L 8Cyl V (445)			7378-192		378-192		MG186
2000	7.3L 8Cyl V (445)	T39		7378-192		378-192		MG186
2000	6.8L 10Cyl V (415)	T38		7265-195	2028-195	228-195JV		MG90
1999	Todos	T38						
1999	7.3L 8Cyl V (445)			7378-192		378-192		MG186
1999	6.8L 10Cyl V (415)			7265-195	2028-195	228-195JV		MG90
FAIRMONT								
1983-1980	2.3L 4Cyl L (140)							INCL
1983-1980	2.3L 4Cyl L (140)			7207-192		207-192		MG64
1983-1980	3.3L 6Cyl L (200)			7200-195	2000-195	200-195	300-195	MG38
1983	Todos, Con A/C	T16	ST16					
1983	Todos, sin A/C	T13	ST13					
1982-1980	Todos	T16	ST16					
1982-1980	4.2L 8Cyl V (255)			7200-195	2000-195	200-195	300-195	MG50
FESTIVA								
1993-1988	Todos	T13R	ST13R	7240-192	2040-192	240-192		MG68
FIESTA								
2014	1.6L 4Cyl L (97)							INCL

Tapones de Radiador, Termostatos, Sellos/Empaques

Guía de Aplicación

Año	Información de Aplicación	Tapones de Radiador		Termostatos				Sello Empaque
		Estándar	Seguridad	Fail-Safe	Alto flujo	Estándar	Económico	
FORD (Cont'd)								
FIESTA								
2013-2011	Todos	T57				737-180		INCL
2008	1.6L 4Cyl L (97)			7354-180		354-180		
2008	2.0L 4Cyl L (122)	T58						
2007-2003	Todos	T48		7354-180		354-180		
2001-1998	Todos	T48		7354-180		354-180		
1980	Todos	T13	ST13	7200-195	2000-195	200-195	300-195	MG38
FIESTA IKON								
2004-2002	Todos	T48		7354-180		354-180		
FIVE HUNDRED								
2007-2005	Todos	T38		7354-180		354-180		MG90
FLEX								
2013-2012	Todos	T38		7354-180		354-180		
2011-2009	Todos	T38		7354-180		354-180		MG90
FOCUS								
2014	2.0L 4Cyl L (122), Naturally Aspirated(Eng Asp)					514-195		
2014	2.0L 4Cyl L (122), Turbocharged(Eng Asp)					514-185		INCL
2013-2012	Todos	T57						
2013-2012	2.0L 4Cyl L (122)					514-195		
2012	2.0L 4Cyl L (121)					514-195		
2011	Todos	T18R				512-185		INCL
2010-2008	Todos	T18R						
2010-2008	Todos, con sensor					604-208		INCL
2010-2008	Todos, sin sensor					512-185		INCL
2007-2006	Todos	T38						
2007-2006	2.3L 4Cyl L (140)					512-185		INCL
2007-2005	2.0L 4Cyl L (121), con sensor					604-208		INCL
2007-2005	2.0L 4Cyl L (121), sin sensor					512-185		INCL
2005	2.0L 4Cyl L (121)	T48						
2005	2.3L 4Cyl L (140)	T38				512-185		INCL
2004-2003	2.0L 4Cyl L (121),3(EngVIN)			7270-192		270-195		MG29
2004-2003	2.0L 4Cyl L (121),5(EngVIN)			7270-192		270-195		MG29
2004-2003	2.0L 4Cyl L (121),P(EngVIN)			7306-192		306-192		INCL
2004-2003	2.3L 4Cyl L (140),Z(EngVIN)					512-185		INCL
2004-2000	Todos	T48						
2002-2000	P(EngVIN)			7306-192		306-192		INCL
2002	3(EngVIN)			7270-192		270-195		
2002	5(EngVIN)			7270-192		270-195		
2002	2.0L 4Cyl L (121),3(EngVIN)							MG29
2002	2.0L 4Cyl L (121),5(EngVIN)							MG29
2001-2000	3(EngVIN)			7270-192		270-195		MG29
FREESTAR								
2007-2004	Todos	T38		7244-192	2000-195	244-192		MG38
FREESTYLE								
2007-2005	Todos	T38		7354-180		354-180		MG90
F SUPER DUTY								
1997	7.3L 8Cyl V (445)	T38		7378-192		378-192		MG186
1997	7.5L 8Cyl V (460)	T13	ST13	7200-195	2000-195	200-195	300-195	MG68
1996-1995	7.3L 8Cyl V (445)	T38		7383-205		383-205		INCL
1996-1995	7.5L 8Cyl V (460)	T13	ST13	7244-192	2000-195	244-192		MG68
1994-1990	Todos	T13	ST13					
1994-1988	7.3L 8Cyl V (445)							MG87
1994	7.3L 8Cyl V (445),K(EngVIN)			7383-205		383-205		INCL
1994	7.3L 8Cyl V (445),M(EngVIN)					423-195		INCL

Tapones de Radiador, Termostatos, Sellos/Empaques

Guía de Aplicación

Año	Información de Aplicación	Tapones de Radiador		Termostatos				Sello Empaque
		Estándar	Seguridad	Fail-Safe	Alto flujo	Estándar	Económico	
FORD (Cont'd)								
F SUPER DUTY								
1994	7.5L 8Cyl V (460)							MG68
1994	7.5L 8Cyl V (460),G(EngVIN)			7200-195	2000-195	200-195	300-195	
1993-1990	7.3L 8Cyl V (445)					423-195		INCL
1993-1990	7.5L 8Cyl V (460)			7200-195	2000-195	200-195	300-195	MG68
1988	7.3L 8Cyl V (445)					423-195		INCL
FUSION								
2014-2013	2.0L 4Cyl L (122), ELECTRIC/GAS					655-180		
2014-2013	2.0L 4Cyl L (122), GAS					514-185		INCL
2014-2010	2.5L 4Cyl L (152)					512-185		INCL
2013-2011	2.5L 4Cyl L (153)					512-185		INCL
2013	Todos	T57						
2013	1.6L 4Cyl L (97)							INCL
2012-2011	3.0L 6Cyl V (183)			7354-192		354-192		
2012-2011	3.5L 6Cyl V (213)			7354-180		354-180		
2012-2006	Todos	T38						
2011	3.0L 6Cyl V (181)			7354-192		354-192		
2011	3.5L 6Cyl V (214)			7354-180		354-180		
2010-2009	3.0L 6Cyl V (183)			7354-180		354-180		MG90
2010	3.5L 6Cyl V (213)			7354-180		354-180		MG90
2009-2006	2.3L 4Cyl L (140)					512-185		INCL
2008-2006	3.0L 6Cyl V (183)			7354-192		354-192		MG90
GRANADA								
1982-1981	Todos	T16	ST16					
1982-1981	2.3L 4Cyl L (140)							INCL
1982-1981	2.3L 4Cyl L (140)			7207-192		207-192		MG64
1982-1981	3.3L 6Cyl L (200)			7200-195	2000-195	200-195	300-195	MG38
1982	3.8L 6Cyl V (232)			7200-195	2000-195	200-195	300-195	MG40
1981	4.2L 8Cyl V (255)			7200-195	2000-195	200-195	300-195	MG50
1980	Todos	T16	ST16	7200-195	2000-195	200-195	300-195	
1980	4.1L 6Cyl L (250)							MG49
1980	4.2L 8Cyl V (255)							MG50
1980	5.0L 8Cyl V (302)							MG50
GRAND MARQUIS								
2004-1995	Todos	T38		7265-195	2028-195	228-195JV		
GT								
2006	Todos	T38				880080		S401
2005	Todos					880080		
IKON								
2007-2005	Todos	T48		7354-180		354-180		
2004	Todos	T48						
KA								
2008	Todos	T48		7354-180		354-180		
2006-2001	Todos	T48				512-185		INCL
LOBO								
2007-2004	Todos	T39						
2004	4.6L 8Cyl V (281)			7265-195	2028-195	228-195JV		
2003-2002	Todos	T39		7265-195	2028-195	228-195JV		
2001	Todos	T39						
LTD								
1986-1984	Todos	T16	ST16					
1986-1983	2.3L 4Cyl L (140)							INCL
1986-1983	2.3L 4Cyl L (140)			7207-192		207-192		MG64
1986-1983	3.8L 6Cyl V (232)			7244-192	2000-195	244-192		MG38
1986	5.0L 8Cyl V (302)			7244-192	2000-195	244-192		MG50

Tapones de Radiador, Termostatos, Sellos/Empaques

Guía de Aplicación

Año	Información de Aplicación	Tapones de Radiador		Termostatos				Sello Empaque
		Estándar	Seguridad	Fail-Safe	Alto flujo	Estándar	Económico	
FORD (Cont'd)								
LTD								
1986	5.8L 8Cyl V (351)			7244-192	2000-195	244-192		MG50
1985-1983	5.0L 8Cyl V (302)			7200-195	2000-195	200-195	300-195	MG50
1985-1983	5.8L 8Cyl V (351)			7200-195	2000-195	200-195	300-195	MG50
1983	Todos, Con A/C	T16	ST16					
1983	Todos, sin A/C	T13	ST13					
1983	3.3L 6Cyl L (200)			7200-195	2000-195	200-195	300-195	MG38
1982-1980	Todos	T16	ST16	7200-195	2000-195	200-195	300-195	MG50
LTD CROWN VICTORIA								
1991-1987	Todos	T16	ST16	7244-192	2000-195	244-192		MG50
MONDEO								
2006-2002	2.5L 6Cyl V (155)					512-185		INCL
2002	2.0L 4Cyl L (121)			7270-192		270-195		
MUSTANG								
2014-2011	3.7L 6Cyl V (227)					655-190		
2013-2011	5.0L 8Cyl V (302)					655-180		
2013-2005	Todos	T38						
2010-2007	4.6L 8Cyl V (281)			7265-195	2028-195	228-195JV		MG90
2010-2005	4.0L 6Cyl V (245)			7248-192		248-192		MG28
2006-2005	4.6L 8Cyl V (281)			7354-180		354-180		MG90
2004-2002	3.8L 6Cyl V (232)	T16R	ST16R	7244-192	2000-195	244-192		MG38
2004-2002	4.6L 8Cyl V (281)	T38		7265-195	2028-195	228-195JV		MG90
2004	3.9L 6Cyl V (238)	T38		7200-195	2000-195	200-195	300-195	MG38
2001	3.8L 6Cyl V (232)	T16R	ST16R					
2001	3.8L 6Cyl V (232),4(EngVIN)			7244-192	2000-195	244-192		MG38
2001	4.6L 8Cyl V (281)	T38						
2001	4.6L 8Cyl V (281),V(EngVIN)			7338-195		338-195		MG38
2001	4.6L 8Cyl V (281),X(EngVIN)			7265-195	2028-195	228-195JV		MG90
2000	3.8L 6Cyl V (232)	T16R	ST16R	7244-192	2000-195	244-192		MG38
2000	4.6L 8Cyl V (281)	T38		7265-195	2028-195	228-195JV		MG90
1999-1997	3.8L 6Cyl V (232)	T16R	ST16R					MG38
1999-1996	3.8L 6Cyl V (232),4(EngVIN)			7244-192	2000-195	244-192		
1999-1996	4.6L 8Cyl V (281)	T38						MG90
1999-1996	4.6L 8Cyl V (281),V(EngVIN)			7338-195		338-195		
1999-1996	4.6L 8Cyl V (281),X(EngVIN)			7265-195	2028-195	228-195JV		
1996	3.8L 6Cyl V (232)	T16	ST16					MG38
1995	3.8L 6Cyl V (232)	T16	ST16	7200-195	2000-195	200-195	300-195	MG38
1995	5.0L 8Cyl V (302)	T16	ST16	7200-195	2000-195	200-195	300-195	MG50
1994-1987	5.0L 8Cyl V (302)			7244-192	2000-195	244-192		MG50
1994-1984	Todos	T16	ST16					
1994	3.8L 6Cyl V (232)			7200-195	2000-195	200-195	300-195	MG38
1993-1980	2.3L 4Cyl L (140)							INCL
1993-1980	2.3L 4Cyl L (140)			7207-192		207-192		MG64
1986-1983	3.8L 6Cyl V (232)			7200-195	2000-195	200-195	300-195	MG38
1986-1983	5.0L 8Cyl V (302)			7200-195	2000-195	200-195	300-195	MG50
1983	Todos, Con A/C	T16	ST16					
1983	Todos, sin A/C	T13	ST13					
1982-1980	2.3L 4Cyl L (140), Con A/C	T16	ST16					
1982-1980	2.3L 4Cyl L (140), sin A/C	T13	ST13					
1982-1980	3.3L 6Cyl L (200)	T16	ST16	7200-195	2000-195	200-195	300-195	MG38
1982-1980	4.2L 8Cyl V (255)	T16	ST16	7200-195	2000-195	200-195	300-195	MG50
1982	5.0L 8Cyl V (302)	T16	ST16	7200-195	2000-195	200-195	300-195	MG50
MYSTIQUE								
2000	Todos	T48		7354-192		354-192		MG90
1999	Todos	T48		7354-192		354-192		
1998	Todos	T48		7354-192		354-192		MG90
1997-1995	Todos	T48		7354-180		354-180		

Tapones de Radiador, Termostatos, Sellos/Empaques

Guía de Aplicación

Año	Información de Aplicación	Tapones de Radiador		Termostatos				Sello Empaque
		Estándar	Seguridad	Fail-Safe	Alto flujo	Estándar	Económico	
FORD (Cont'd)								
P-350								
1997-1996	Todos	T16	ST16					
PINTO								
1980	Todos	T13	ST13	7240-192	2040-192	240-192		MG64
PROBE								
1997-1994	Todos			7319-180	2319-180	319-180		MG23
1997-1994	2.0L 4Cyl L (122)	T16R	ST16R					
1997-1994	2.5L 6Cyl V (152)	T13R	ST13R					
1993	Todos	T13R	ST13R	7319-180	2319-180	319-180		MG23
1992-1990	2.2L 4Cyl L (133)	T13R	ST13R	7240-192	2040-192	240-192		MG68
1992-1990	3.0L 6Cyl V (182)	T16R	ST16R	7244-192	2000-195	244-192		MG109
1989	Todos	T13R	ST13R	7240-192	2040-192	240-192		MG68
RANGER								
2011-2007	2.3L 4Cyl L (140)	T38				512-185		INCL
2011	4.0L 6Cyl V (245)	T16R	ST16R					
2010-2007	4.0L 6Cyl V (245)	T16R	ST16R	7248-192		248-192		MG28
2010	2.3L 4Cyl L (138)	T38				512-185		INCL
2008-2007	3.0L 6Cyl V (182)	T16R	ST16R	7244-192	2000-195	244-192		MG38
2006-2005	Todos	T16R	ST16R					
2006-2005	2.3L 4Cyl L (140)					512-195		INCL
2006-2005	3.0L 6Cyl V (182)			7244-192	2000-195	244-192		MG38
2006	4.0L 6Cyl V (245)			7248-192		248-192		
2005	4.0L 6Cyl V (245)			7248-192		248-192		MG28
2004-2001	4.0L 6Cyl V (245)	T16R	ST16R	7248-192		248-192		MG28
2004-1998	3.0L 6Cyl V (182)	T16R	ST16R	7244-192	2000-195	244-192		MG38
2004	2.3L 4Cyl L (140)	T38				512-195		INCL
2003-2001	2.3L 4Cyl L (140)	T38				604-208		INCL
2001-1998	2.5L 4Cyl L (153)	T16R	ST16R	7306-192		306-192		INCL
2000-1998	4.0L 6Cyl V (245)	T16R	ST16R	7201-192	2001-192	201-192JV		MG29
1997	Todos	T16R	ST16R					
1997	2.3L 4Cyl L (140)							INCL
1997	2.3L 4Cyl L (140)			7207-192		207-192		MG64
1997	3.0L 6Cyl V (182)			7244-192	2000-195	244-192		MG38
1997	4.0L 6Cyl V (245)			7333-198		333-198		INCL
1996-1995	3.0L 6Cyl V (182)	T16R	ST16R	7244-192	2000-195	244-192		MG38
1996-1995	4.0L 6Cyl V (245)	T16R	ST16R	7333-198		333-198		INCL
1996-1994	2.3L 4Cyl L (140)		ST13	7207-192		207-192		MG64
1996-1994	2.3L 4Cyl L (140)	T13						INCL
1994	3.0L 6Cyl V (182)	T16	ST16	7244-192	2000-195	244-192		MG38
1994	4.0L 6Cyl V (245)	T16	ST16	7333-198		333-198		INCL
1993-1991	3.0L 6Cyl V (182)			7244-192	2000-195	244-192		MG38
1993-1990	4.0L 6Cyl V (245)			7333-198		333-198		INCL
1993-1988	2.3L 4Cyl L (140)							INCL
1993-1988	2.3L 4Cyl L (140)			7207-192		207-192		MG64
1993-1983	Todos	T13	ST13					
1992-1990	2.9L 6Cyl V (177)			7201-192	2001-192	201-192JV		MG29
1989-1988	2.9L 6Cyl V (177)			7240-192	2040-192	240-192		MG29
1988	2.0L 4Cyl L (122)							INCL
1988	2.0L 4Cyl L (122)			7207-192		207-192		MG64
1987-1986	2.9L 6Cyl V (177)							MG29
1987-1986	2.9L 6Cyl V (177),T(EngVIN)			7240-192	2040-192	240-192		
1987-1985	2.0L 4Cyl L (122)							MG64
1987-1985	2.0L 4Cyl L (122),C(EngVIN)			7207-192		207-192		INCL
1987-1985	2.3L 4Cyl L (140)							MG64
1987-1985	2.3L 4Cyl L (140),A(EngVIN)			7207-192		207-192		INCL
1987-1985	2.3L 4Cyl L (140),E(EngVIN)			7228-195	2028-195	228-195		INCL
1985	2.8L 6Cyl V (171)							MG30
1985	2.8L 6Cyl V (171),S(EngVIN)			7234-192	2034-192	234-192		

Tapones de Radiador, Termostatos, Sellos/Empaques

Guía de Aplicación

Año	Información de Aplicación	Tapones de Radiador		Termostatos				Sello Empaque
		Estándar	Seguridad	Fail-Safe	Alto flujo	Estándar	Económico	
FORD (Cont'd)								
RANGER								
1984-1983	2.0L 4Cyl L (122)							INCL
1984-1983	2.0L 4Cyl L (122)			7207-192		207-192		MG64
1984-1983	2.2L 4Cyl L (134)							INCL
1984-1983	2.2L 4Cyl L (134)			7228-195	2028-195	228-195		MG64
1984-1983	2.3L 4Cyl L (140)							INCL
1984-1983	2.3L 4Cyl L (140)			7207-192		207-192		MG64
1984-1983	2.8L 6Cyl V (171)			7234-192	2034-192	234-192		MG30
SABLE								
2001-1996	Todos	T38						
1995	Todos	T16	ST16	7244-192	2000-195	244-192		MG38
TAURUS								
2014-2013	2.0L 4Cyl L (122)					514-185		INCL
2013	Todos	T38						
2013	3.5L 6Cyl V (213)			7354-180		354-180		MG90
2012-2008	Todos	T38		7354-180		354-180		MG90
2007-2006	Todos	T38		7244-192	2000-195	244-192		MG109
2005-2001	3.0L 6Cyl V (182),S(EngVIN)			7354-192		354-192		MG90
2005-1996	Todos	T38						
2005-1996	3.0L 6Cyl V (182),2(EngVIN)			7244-192	2000-195	244-192		MG109
2005-1989	3.0L 6Cyl V (182),U(EngVIN)			7244-192	2000-195	244-192		MG109
2000-1996	3.0L 6Cyl V (182),S(EngVIN)			7354-180		354-180		MG90
1999-1996	3.4L 8Cyl V (207),N(EngVIN)			7281-180		281-180		MG182
1998-1993	3.0L 6Cyl V (182),1(EngVIN)			7244-192	2000-195	244-192		MG109
1995-1993	3.2L 6Cyl V (195),P(EngVIN)			7270-192		270-195		MG172
1995-1989	3.0L 6Cyl V (182),Y(EngVIN)			7270-192		270-195		MG172
1995-1989	3.8L 6Cyl V (232)							MG38
1995-1989	3.8L 6Cyl V (232),4(EngVIN)			7244-192	2000-195	244-192		
1995-1986	Todos	T16	ST16					
1991	2.5L 4Cyl L (153),-(EngVIN)							INCL
1991	2.5L 4Cyl L (153),-(EngVIN)			7207-192		207-192		MG64
1990-1989	2.5L 4Cyl L (153),D(EngVIN)							INCL
1990-1989	2.5L 4Cyl L (153),D(EngVIN)			7207-192		207-192		MG64
1988-1986	2.5L 4Cyl L (153)							INCL
1988-1986	2.5L 4Cyl L (153)			7207-192		207-192		MG64
1988-1986	3.0L 6Cyl V (182)			7244-192	2000-195	244-192		MG109
1988	3.8L 6Cyl V (232)			7244-192	2000-195	244-192		MG38
TAURUS X								
2009-2008	Todos	T38		7354-180		354-180		MG90
TEMPO								
1994-1992	Todos	T16R	ST16R					
1994-1992	2.3L 4Cyl L (140)							INCL
1994-1992	2.3L 4Cyl L (140)			7207-192		207-192		MG64
1994-1992	3.0L 6Cyl V (182)			7244-192	2000-195	244-192		MG109
1991-1988	Todos		ST16	7207-192		207-192		MG64
1991-1988	Todos	T16						INCL
1987	Todos	T16	ST16	7210-192		210-192		MG64
1986-1985	2.3L 4Cyl L (140)			7210-192		210-192		MG64
1986-1984	Todos	T16	ST16					
1986-1984	2.0L 4Cyl L (122)			7200-195	2000-195	200-195	300-195	MG73
1984	2.3L 4Cyl L (140)							INCL
1984	2.3L 4Cyl L (140)			7207-192		207-192		MG64
THUNDERBIRD								
2005-2003	Todos	T38				539-192		
2002	Todos	T38						
2002	Todos, Solo termostato					463-183		INCL
2002	Todos, Termostato y caja					473-185		INCL

Tapones de Radiador, Termostatos, Sellos/Empaques

Guía de Aplicación

Año	Información de Aplicación	Tapones de Radiador		Termostatos				Sello Empaque
		Estándar	Seguridad	Fail-Safe	Alto flujo	Estándar	Económico	
FORD (Cont'd)								
THUNDERBIRD								
1997-1996	3.8L 6Cyl V (232)	T16R	ST16R	7244-192	2000-195	244-192		MG38
1997-1994	4.6L 8Cyl V (281)			7228-195	2028-195	228-195		MG90
1997-1994	4.6L 8Cyl V (281)	T38						INCL
1995-1994	3.8L 6Cyl V (232)	T16R	ST16R	7244-192	2000-195	244-192		
1995-1989	3.8L 6Cyl V (232),4(EngVIN)							MG38
1995-1989	3.8L 6Cyl V (232),R(EngVIN)							MG50
1993-1991	5.0L 8Cyl V (302),T(EngVIN)							MG50
1993-1989	Todos	T16R	ST16R	7244-192	2000-195	244-192		
1988-1986	5.0L 8Cyl V (302)			7244-192	2000-195	244-192		MG50
1988-1984	3.8L 6Cyl V (232)			7244-192	2000-195	244-192		MG38
1988-1983	Todos	T16	ST16					
1988-1983	2.3L 4Cyl L (140)							INCL
1988-1983	2.3L 4Cyl L (140)			7207-192		207-192		MG64
1985-1983	5.0L 8Cyl V (302)			7200-195	2000-195	200-195	300-195	MG50
1983	3.8L 6Cyl V (232)			7200-195	2000-195	200-195	300-195	MG134
1982-1980	Todos	T16	ST16	7200-195	2000-195	200-195	300-195	
1982-1980	3.3L 6Cyl L (200)							MG38
1982-1980	4.2L 8Cyl V (255)							MG50
1982	3.8L 6Cyl V (232)							MG134
1981-1980	5.0L 8Cyl V (302)							MG50
TRANSIT CONNECT								
2013-2012	Todos	T58						
2013-2012	2.0L 4Cyl L (121)					512-195		INCL
2011-2010	Todos	T58				512-195		INCL
WINDSTAR								
2003-2001	Todos	T38		7200-195	2000-195	200-195	300-195	MG38
2000-1999	Todos	T38		7244-192	2000-195	244-192		
2000-1999	3.0L 6Cyl V (182)							MG109
2000-1999	3.8L 6Cyl V (232)							MG38
1998-1996	Todos	T16R	ST16R					
1998-1996	3.0L 6Cyl V (182)			7244-192	2000-195	244-192		MG109
1998-1996	3.8L 6Cyl V (232)			7265-195	2028-195	228-195JV		MG29
1995	Todos	T16R	ST16R	7244-192	2000-195	244-192		
1995	3.0L 6Cyl V (182)							MG109
1995	3.8L 6Cyl V (232)							MG38

FREIGHTLINER

SPRINTER 2500

2008-2007	3.5L 6Cyl V (3498)					669-212		INCL
2006-2002	Todos	T20	ST20					

SPRINTER 3500

2008	3.5L 6Cyl V (3498)					669-212		INCL
2006-2003	Todos	T20	ST20					

GEO

METRO

1997-1996	Todos	T36	ST36					MG92
1997-1996	1.0L 3Cyl L (61)			7203-180	2003-180	203-180		
1997-1996	1.3L 4Cyl L (79)			7203-195	2003-195	203-195		
1995	Todos							MG92
1995	1.0L 3Cyl L (61)	T36	ST36	7203-180	2003-180	203-180		
1995	1.3L 4Cyl L (79)	T37	ST37	7203-195	2003-195	203-195		
1994	1.0L 3Cyl L (61)	T13R	ST13R	7203-195	2003-195	203-195		MG67

Tapones de Radiador, Termostatos, Sellos/Empaques

Guía de Aplicación

Año	Información de Aplicación	Tapones de Radiador		Termostatos				Sello Empaque
		Estándar	Seguridad	Fail-Safe	Alto flujo	Estándar	Económico	
GEO (Cont'd)								
METRO								
1993-1992	1.0L 3Cyl L (61)	T13R	ST13R	7203-180	2003-180	203-180		MG67
1991-1989	Todos	T13R	ST13R	7203-180	2003-180	203-180		MG67
PRIZM								
1997-1993	Todos	T36	ST36	7214-180	2014-180	214-180		MG84
1992-1989	Todos	T13R	ST13R	7214-180	2014-180	214-180		MG84
SPECTRUM								
1989	Todos	T16R	ST16R	7200-180	2000-180	200-180	300-180	MG68
STORM								
1993-1992	Todos	T16R	ST16R					
1993-1992	1.6L 4Cyl L (98)			7200-180	2000-180	200-180	300-180	MG68
1993-1992	1.8L 4Cyl L (110)			7241-192	2041-192	241-192		MG73
1991-1990	Todos	T16R	ST16R	7200-180	2000-180	200-180	300-180	MG68
TRACKER								
1997-1994	Todos	T37	ST37	7201-180	2001-180	201-180JV		MG68
1997-1993	Todos, Coincide con el diseño de sello/empaque							MG172
1993-1989	Todos	T13R	ST13R	7201-180	2001-180	201-180JV		MG68

GMC								
ACADIA								
2013-2007	Todos	T46				719-180		INCL
C1500								
1999-1998	Todos	T16	ST16	7228-195	2065-195	265-195		INCL
1997-1996	4.3L 6Cyl V (262)	T16	ST16	7228-195	2065-195	265-195		INCL
1997-1996	5.0L 8Cyl V (305)	T16	ST16	7228-195	2065-195	265-195		INCL
1997-1996	5.7L 8Cyl V (350)	T16	ST16	7228-195	2065-195	265-195		INCL
1997	6.5L 8Cyl V (395)	T16	ST16			423-195		INCL
1996	6.5L 8Cyl V (395)	T16	ST16					
1996	6.5L 8Cyl V (395), con caja de termostato sencilla			7332-195		332-195		MG40
1996	6.5L 8Cyl V (395), con doble caja para termostato					423-195		INCL
1995-1994	6.5L 8Cyl V (395)	T16	ST16	7332-195		332-195		MG40
1995	4.3L 6Cyl V (262)							MG91
1995	4.3L 6Cyl V (262),Z(EngVIN)	T16	ST16	7200-195	2000-195	200-195	300-195	
1995	5.0L 8Cyl V (305)							MG91
1995	5.0L 8Cyl V (305),H(EngVIN)	T16	ST16	7200-195	2000-195	200-195	300-195	
1995	5.7L 8Cyl V (350)							MG91
1995	5.7L 8Cyl V (350),K(EngVIN)	T16	ST16	7200-195	2000-195	200-195	300-195	
1994-1993	4.3L 6Cyl V (262)	T16	ST16	7200-195	2000-195	200-195	300-195	MG91
1994-1992	5.0L 8Cyl V (305)	T16	ST16	7200-195	2000-195	200-195	300-195	MG91
1994-1992	5.7L 8Cyl V (350)	T16	ST16	7200-195	2000-195	200-195	300-195	MG91
1994-1988	Todos	T31						
1993-1991	6.2L 8Cyl V (379)	T16	ST16	7332-195		332-195		MG40
1992-1991	4.3L 6Cyl V (262)	T16	ST16	7200-195	2000-195	200-195	300-195	MG38
1991	5.0L 8Cyl V (305)	T16	ST16	7200-195	2000-195	200-195	300-195	MG38
1991	5.7L 8Cyl V (350)	T16	ST16	7200-195	2000-195	200-195	300-195	MG38
1990-1988	Todos	T16	ST16					
1990-1988	4.3L 6Cyl V (262)			7200-195	2000-195	200-195	300-195	MG53
1990-1988	5.0L 8Cyl V (305)			7200-195	2000-195	200-195	300-195	MG53
1990-1988	5.7L 8Cyl V (350)			7200-195	2000-195	200-195	300-195	MG38
1990-1988	6.2L 8Cyl V (379)			7332-195		332-195		MG40
1986	4.3L 6Cyl V (262),N(EngVIN)	T16	ST16	7200-195	2000-195	200-195	300-195	MG53
1986	4.3L 6Cyl V (262),N(EngVIN)	T31						
1986	5.0L 8Cyl V (305),F(EngVIN)	T16	ST16	7200-195	2000-195	200-195	300-195	MG53

Tapones de Radiador, Termostatos, Sellos/Empaques

Guía de Aplicación

Año	Información de Aplicación	Tapones de Radiador		Termostatos				Sello Empaque
		Estándar	Seguridad	Fail-Safe	Alto flujo	Estándar	Económico	
GMC (Cont'd)								
C1500								
1986	5.0L 8Cyl V (305),F(EngVIN)	T31						
1986	5.0L 8Cyl V (305),H(EngVIN)	T16	ST16	7200-195	2000-195	200-195	300-195	MG53
1986	5.0L 8Cyl V (305),H(EngVIN)	T31						
1986	5.7L 8Cyl V (350),L(EngVIN)	T16	ST16	7200-195	2000-195	200-195	300-195	MG53
1986	5.7L 8Cyl V (350),L(EngVIN)	T31						
1986	5.7L 8Cyl V (350),M(EngVIN)	T16	ST16	7200-195	2000-195	200-195	300-195	MG53
1986	5.7L 8Cyl V (350),M(EngVIN)	T31						
1986	6.2L 8Cyl V (379),C(EngVIN)	T16	ST16	7206-180	2006-180	206-180		MG40
1986	6.2L 8Cyl V (379),C(EngVIN)	T31						
1985-1982	Todos	T16	ST16					
1985-1982	5.0L 8Cyl V (305)			7200-195	2000-195	200-195	300-195	MG53
1985-1982	5.7L 8Cyl V (350)			7200-195	2000-195	200-195	300-195	MG53
1985-1982	6.2L 8Cyl V (379)			7206-180	2006-180	206-180		MG40
1985	Todos	T31						
1985	4.3L 6Cyl V (262)			7200-195	2000-195	200-195	300-195	MG53
1984-1982	4.1L 6Cyl L (250)			7200-195	2000-195	200-195	300-195	MG75
1981-1980	Todos	T16	ST16	7200-195	2000-195	200-195	300-195	
1981-1980	4.1L 6Cyl L (250),D(EngVIN)							MG75
1981-1980	5.0L 8Cyl V (305),G(EngVIN)							MG53
1981-1980	5.7L 8Cyl V (350),L(EngVIN)							MG53
1981-1980	5.7L 8Cyl V (350),M(EngVIN)							MG53
1981-1980	5.7L 8Cyl V (350),Z(EngVIN)							MG48
1981	5.0L 8Cyl V (305),F(EngVIN)							MG53
1981	5.0L 8Cyl V (305),H(EngVIN)							MG53
1980	4.8L 6Cyl L (292),T(EngVIN)							MG53
1980	5.7L 8Cyl V (350),P(EngVIN)							MG53
1980	6.6L 8Cyl V (400),X(EngVIN)							MG53
1980	7.4L 8Cyl V (454),S(EngVIN)							MG53
1980	7.4L 8Cyl V (454),W(EngVIN)							MG53
C1500 SUBURBAN								
1999-1997	6.5L 8Cyl V (395)	T16	ST16			423-195		INCL
1999	5.7L 8Cyl V (350)	T46		7228-195	2065-195	265-195		INCL
1998-1996	5.7L 8Cyl V (350)	T16	ST16	7228-195	2065-195	265-195		INCL
1996	6.5L 8Cyl V (395)	T16	ST16					
1996	6.5L 8Cyl V (395), con caja de termostato sencilla			7332-195		332-195		MG40
1996	6.5L 8Cyl V (395), con doble caja para termostato					423-195		INCL
1995	Todos	T16	ST16					
1995	5.7L 8Cyl V (350)			7200-195	2000-195	200-195	300-195	MG91
1995	6.5L 8Cyl V (395)			7332-195		332-195		MG40
1994-1992	Todos	T16	ST16	7200-195	2000-195	200-195	300-195	MG91
1994-1992	Todos	T31						
1986-1985	Todos	T31						
1986-1982	Todos	T16	ST16					
1986-1982	5.0L 8Cyl V (305)			7200-195	2000-195	200-195	300-195	MG53
1986-1982	5.7L 8Cyl V (350)			7200-195	2000-195	200-195	300-195	MG53
1986-1982	6.2L 8Cyl V (379)			7206-180	2006-180	206-180		MG40
1981-1980	Todos	T16	ST16	7200-195	2000-195	200-195	300-195	
1981-1980	5.0L 8Cyl V (305),G(EngVIN)							MG53
1981-1980	5.7L 8Cyl V (350),L(EngVIN)							MG53
1981-1980	5.7L 8Cyl V (350),M(EngVIN)							MG53
1981-1980	5.7L 8Cyl V (350),Z(EngVIN)							MG48
1981	5.0L 8Cyl V (305),F(EngVIN)							MG53
1981	5.0L 8Cyl V (305),H(EngVIN)							MG53
1980	4.1L 6Cyl L (250),D(EngVIN)							MG75
1980	7.4L 8Cyl V (454),S(EngVIN)							MG53
1980	7.4L 8Cyl V (454),W(EngVIN)							MG53

Tapones de Radiador, Termostatos, Sellos/Empaques

Guía de Aplicación

Año	Información de Aplicación	Tapones de Radiador		Termostatos				Sello Empaque
		Estándar	Seguridad	Fail-Safe	Alto flujo	Estándar	Económico	
GMC (Cont'd)								
C2500								
2000-1997	6.5L 8Cyl V (395)	T16	ST16			423-195		INCL
2000-1996	5.7L 8Cyl V (350)	T16	ST16	7228-195	2065-195	265-195		INCL
2000-1996	7.4L 8Cyl V (454)	T16	ST16	7267-195	2067-195	267-195		INCL
1998-1996	5.0L 8Cyl V (305)	T16	ST16	7228-195	2065-195	265-195		INCL
1996	6.5L 8Cyl V (395)	T16	ST16					
1996	6.5L 8Cyl V (395), con caja de termostato sencilla			7332-195		332-195		MG40
1996	6.5L 8Cyl V (395), con doble caja para termostato					423-195		INCL
1995-1993	4.3L 6Cyl V (262)	T16	ST16	7200-195	2000-195	200-195	300-195	MG91
1995-1992	5.0L 8Cyl V (305)	T16	ST16	7200-195	2000-195	200-195	300-195	MG91
1995-1992	5.7L 8Cyl V (350)	T16	ST16	7200-195	2000-195	200-195	300-195	MG91
1995-1992	6.5L 8Cyl V (395)	T16	ST16	7332-195		332-195		MG40
1995-1991	7.4L 8Cyl V (454)	T16	ST16	7203-195	2003-195	203-195		MG92
1994-1988	Todos	T31						
1993-1991	6.2L 8Cyl V (379)	T16	ST16	7332-195		332-195		MG40
1992-1991	4.3L 6Cyl V (262)	T16	ST16	7200-195	2000-195	200-195	300-195	MG38
1991	5.0L 8Cyl V (305)	T16	ST16	7200-195	2000-195	200-195	300-195	MG38
1991	5.7L 8Cyl V (350)	T16	ST16	7200-195	2000-195	200-195	300-195	MG38
1990-1988	Todos	T16	ST16					
1990-1988	4.3L 6Cyl V (262)			7200-195	2000-195	200-195	300-195	MG53
1990-1988	5.0L 8Cyl V (305)			7200-195	2000-195	200-195	300-195	MG53
1990-1988	5.7L 8Cyl V (350)			7200-195	2000-195	200-195	300-195	MG38
1990-1988	6.2L 8Cyl V (379)			7332-195		332-195		MG40
1986-1985	Todos	T31						
1986-1985	4.3L 6Cyl V (262)			7200-195	2000-195	200-195	300-195	MG53
1986-1982	Todos	T16	ST16					
1986-1982	4.8L 6Cyl L (292)			7200-195	2000-195	200-195	300-195	MG53
1986-1982	5.0L 8Cyl V (305)			7200-195	2000-195	200-195	300-195	MG53
1986-1982	5.7L 8Cyl V (350)			7200-195	2000-195	200-195	300-195	MG53
1986-1982	6.2L 8Cyl V (379)			7206-180	2006-180	206-180		MG40
1986-1982	7.4L 8Cyl V (454)			7200-195	2000-195	200-195	300-195	MG53
1984-1982	4.1L 6Cyl L (250)			7200-195	2000-195	200-195	300-195	MG75
1981-1980	Todos	T16	ST16	7200-195	2000-195	200-195	300-195	
1981-1980	4.1L 6Cyl L (250)							MG75
1981-1980	4.8L 6Cyl L (292)							MG53
1981-1980	5.0L 8Cyl V (305)							MG53
1981-1980	5.7L 8Cyl V (350)							MG53
1981-1980	7.4L 8Cyl V (454)							MG53
C2500 SUBURBAN								
1999-1997	6.5L 8Cyl V (395)	T16	ST16			423-195		INCL
1999	5.7L 8Cyl V (350)	T46		7228-195	2065-195	265-195		INCL
1999	7.4L 8Cyl V (454)	T46		7267-195	2067-195	267-195		INCL
1998-1996	5.7L 8Cyl V (350)	T16	ST16	7228-195	2065-195	265-195		INCL
1998-1996	7.4L 8Cyl V (454)	T16	ST16	7267-195	2067-195	267-195		INCL
1996	6.5L 8Cyl V (395)	T16	ST16					
1996	6.5L 8Cyl V (395), con caja de termostato sencilla			7332-195		332-195		MG40
1996	6.5L 8Cyl V (395), con doble caja para termostato					423-195		INCL
1995	Todos	T16	ST16					
1995	5.7L 8Cyl V (350)			7200-195	2000-195	200-195	300-195	MG91
1995	6.5L 8Cyl V (395)			7332-195		332-195		MG40
1995	7.4L 8Cyl V (454)			7203-195	2003-195	203-195		MG92
1994-1992	Todos	T31						
1994	5.7L 8Cyl V (350)	T16	ST16	7200-195	2000-195	200-195	300-195	MG91
1994	6.5L 8Cyl V (395)	T16	ST16	7332-195		332-195		MG40
1994	7.4L 8Cyl V (454)	T16	ST16	7203-195	2003-195	203-195		MG92
1993-1992	Todos	T16	ST16					

Tapones de Radiador, Termostatos, Sellos/Empaques

Guía de Aplicación

Año	Información de Aplicación	Tapones de Radiador		Termostatos				Sello Empaque
		Estándar	Seguridad	Fail-Safe	Alto flujo	Estándar	Económico	
GMC (Cont'd)								
C2500 SUBURBAN								
1993-1992	5.7L 8Cyl V (350)			7200-195	2000-195	200-195	300-195	MG91
1993-1992	7.4L 8Cyl V (454)			7203-195	2003-195	203-195		MG92
1986-1985	Todos	T31						
1986-1982	Todos	T16	ST16					
1986-1982	5.0L 8Cyl V (305)			7200-195	2000-195	200-195	300-195	MG53
1986-1982	5.7L 8Cyl V (350)			7200-195	2000-195	200-195	300-195	MG53
1986-1982	6.2L 8Cyl V (379)			7206-180	2006-180	206-180		MG40
1986-1982	7.4L 8Cyl V (454)			7200-195	2000-195	200-195	300-195	MG53
1984	4.8L 6Cyl L (292)			7200-195	2000-195	200-195	300-195	MG53
1982	4.8L 6Cyl L (292)			7200-195	2000-195	200-195	300-195	MG53
1981	Todos	T16	ST16	7200-195	2000-195	200-195	300-195	MG53
1980	Todos	T16	ST16	7200-195	2000-195	200-195	300-195	
1980	4.8L 6Cyl L (292),T(EngVIN)							MG53
1980	5.7L 8Cyl V (350),L(EngVIN)							MG53
1980	5.7L 8Cyl V (350),M(EngVIN)							MG53
1980	5.7L 8Cyl V (350),Z(EngVIN)							MG48
1980	6.6L 8Cyl V (400),X(EngVIN)							MG53
1980	7.4L 8Cyl V (454),S(EngVIN)							MG53
1980	7.4L 8Cyl V (454),W(EngVIN)							MG53
C3500								
2000-1997	6.5L 8Cyl V (395)	T16	ST16			423-195		INCL
2000-1996	5.7L 8Cyl V (350)	T16	ST16	7228-195	2065-195	265-195		INCL
2000-1996	7.4L 8Cyl V (454)	T16	ST16	7267-195	2067-195	267-195		INCL
1996	6.5L 8Cyl V (395)	T16	ST16					
1996	6.5L 8Cyl V (395), con caja de termostato sencilla			7332-195		332-195		MG40
1996	6.5L 8Cyl V (395), con doble caja para termostato					423-195		INCL
1995-1992	5.7L 8Cyl V (350)	T16	ST16	7200-195	2000-195	200-195	300-195	MG91
1995-1992	6.5L 8Cyl V (395)	T16	ST16	7332-195		332-195		MG40
1995-1991	7.4L 8Cyl V (454)	T16	ST16	7203-195	2003-195	203-195		MG92
1994-1988	Todos	T31						
1993-1991	6.2L 8Cyl V (379)	T16	ST16	7332-195		332-195		MG40
1991	5.7L 8Cyl V (350)	T16	ST16	7200-195	2000-195	200-195	300-195	MG38
1990-1988	Todos	T16	ST16					
1990-1988	5.7L 8Cyl V (350)			7200-195	2000-195	200-195	300-195	MG38
1990-1988	6.2L 8Cyl V (379)			7332-195		332-195		MG40
1990-1988	7.4L 8Cyl V (454)			7200-195	2000-195	200-195	300-195	MG53
1986-1985	Todos	T31						
1986-1982	Todos	T16	ST16					
1986-1982	4.8L 6Cyl L (292)			7200-195	2000-195	200-195	300-195	MG53
1986-1982	5.7L 8Cyl V (350)			7200-195	2000-195	200-195	300-195	MG53
1986-1982	6.2L 8Cyl V (379)			7206-180	2006-180	206-180		MG40
1986-1982	7.4L 8Cyl V (454)			7200-195	2000-195	200-195	300-195	MG53
1986	5.0L 8Cyl V (305)			7200-195	2000-195	200-195	300-195	MG53
1981	Todos	T16	ST16	7200-195	2000-195	200-195	300-195	MG53
1980	Todos	T16	ST16	7200-195	2000-195	200-195	300-195	
1980	4.1L 6Cyl L (250)							MG75
1980	4.8L 6Cyl L (292)							MG53
1980	5.7L 8Cyl V (350)							MG53
1980	7.4L 8Cyl V (454)							MG53
C3500HD								
2002-2001	8.1L 8Cyl V (496)	T16	ST16	7267-195	2067-195	267-195		INCL
2002	6.5L 8Cyl V (395)	T16	ST16			423-195		INCL
2001	6.5L 8Cyl V (395)	T46				423-195		INCL
2000-1997	6.5L 8Cyl V (395)	T16	ST16			423-195		INCL
2000-1996	7.4L 8Cyl V (454)	T16	ST16	7267-195	2067-195	267-195		INCL
1996	6.5L 8Cyl V (395)	T16	ST16					

Tapones de Radiador, Termostatos, Sellos/Empaques

Guía de Aplicación

Año	Información de Aplicación	Tapones de Radiador		Termostatos				Sello Empaque
		Estándar	Seguridad	Fail-Safe	Alto flujo	Estándar	Económico	
GMC (Cont'd)								
C3500HD								
1996	6.5L 8Cyl V (395), con caja de termostato sencilla			7332-195		332-195		MG40
1996	6.5L 8Cyl V (395), con doble caja para termostato					423-195		INCL
1995-1992	5.7L 8Cyl V (350)	T16	ST16	7200-195	2000-195	200-195	300-195	MG91
1995-1992	6.5L 8Cyl V (395)	T16	ST16	7332-195		332-195		MG40
1995-1991	7.4L 8Cyl V (454)	T16	ST16	7203-195	2003-195	203-195		MG92
1994-1991	Todos	T31						
1991	5.7L 8Cyl V (350)	T16	ST16	7200-195	2000-195	200-195	300-195	MG38
CABALLERO								
1987-1985	Todos	T16	ST16	7200-195	2000-195	200-195	300-195	MG38
1987-1980	Todos	T31						
1984-1983	3.8L 6Cyl V (229),9(EngVIN)							MG53
1984-1983	5.7L 8Cyl V (350),N(EngVIN)							MG48
1984-1980	Todos	T16	ST16	7200-195	2000-195	200-195	300-195	
1984-1980	3.8L 6Cyl V (231),A(EngVIN)							MG32
1984-1980	5.0L 8Cyl V (305),H(EngVIN)							MG38
1982-1980	3.8L 6Cyl V (229),K(EngVIN)							MG38
1982-1980	4.4L 8Cyl V (267),J(EngVIN)							MG38
CANYON								
2012-2009	Todos	T46						
2012-2009	2.9L 4Cyl L (178)					538-187		INCL
2012-2009	3.7L 5Cyl L (223)					538-187		INCL
2012-2009	5.3L 8Cyl V (325)					523-190		INCL
2008-2004	Todos	T46				538-187		INCL
ENVOY								
2009-2005	Todos	T46						
2009-2005	4.2L 6Cyl L (256)					413-192		INCL
2009	5.3L 8Cyl V (325)					523-190		INCL
2008-2006	5.3L 8Cyl V (325), Solo termostato					456-187		INCL
2008-2006	5.3L 8Cyl V (325), Termostato y toma de agua					524KT		INCL
2005	5.3L 8Cyl V (323), Solo termostato					456-187		INCL
2005	5.3L 8Cyl V (323), Termostato y toma de agua					524KT		INCL
2004-2002	Todos	T46				413-192		INCL
ENVOY XL								
2006-2002	Todos	T46						
2006-2002	4.2L 6Cyl L (256)					413-192		INCL
2006	5.3L 8Cyl V (325), Solo termostato					456-187		INCL
2006	5.3L 8Cyl V (325), Termostato y toma de agua					524KT		INCL
2005-2003	5.3L 8Cyl V (323), Solo termostato					456-187		INCL
2005-2003	5.3L 8Cyl V (323), Termostato y toma de agua					524KT		INCL
ENVOY XUV								
2005-2004	Todos	T46						
2005-2004	4.2L 6Cyl L (256)					413-192		INCL
2005-2004	5.3L 8Cyl V (323), Solo termostato					456-187		INCL
2005-2004	5.3L 8Cyl V (323), Termostato y toma de agua					524KT		INCL
G1500								
1995-1993	Todos	T16	ST16	7200-195	2000-195	200-195	300-195	MG91
1994-1980	Todos	T31						
1992-1988	Todos	T16	ST16	7200-195	2000-195	200-195	300-195	
1992-1988	4.3L 6Cyl V (262)							MG53
1992	5.0L 8Cyl V (305)							MG91

Tapones de Radiador, Termostatos, Sellos/Empaques

Guía de Aplicación

Año	Información de Aplicación	Tapones de Radiador		Termostatos				Sello Empaque
		Estándar	Seguridad	Fail-Safe	Alto flujo	Estándar	Económico	
GMC (Cont'd)								
G1500								
1992	5.7L 8Cyl V (350)							MG91
1991-1988	5.0L 8Cyl V (305)							MG53
1991-1988	5.7L 8Cyl V (350)							MG38
1987-1985	Todos	T16	ST16	7200-195	2000-195	200-195	300-195	MG53
1984-1980	Todos	T16	ST16	7200-195	2000-195	200-195	300-195	
1984-1980	4.1L 6Cyl L (250)							MG75
1984-1980	5.0L 8Cyl V (305)							MG53
1984-1980	5.7L 8Cyl V (350)							MG53
G2500								
1995-1994	6.5L 8Cyl V (395)	T16	ST16	7332-195		332-195		MG40
1995-1993	4.3L 6Cyl V (262)	T16	ST16	7200-195	2000-195	200-195	300-195	MG91
1995-1992	5.0L 8Cyl V (305)	T16	ST16	7200-195	2000-195	200-195	300-195	MG91
1995-1992	5.7L 8Cyl V (350)	T16	ST16	7200-195	2000-195	200-195	300-195	MG91
1994-1985	Todos	T31						
1993-1992	6.2L 8Cyl V (379)	T16	ST16	7206-180	2006-180	206-180		MG30
1992-1985	4.3L 6Cyl V (262)	T16	ST16	7200-195	2000-195	200-195	300-195	MG53
1991-1988	5.7L 8Cyl V (350)	T16	ST16	7200-195	2000-195	200-195	300-195	MG38
1991-1986	6.2L 8Cyl V (379)	T9	ST9	7206-180	2006-180	206-180		MG30
1991-1985	5.0L 8Cyl V (305)	T16	ST16	7200-195	2000-195	200-195	300-195	MG53
1987-1985	5.7L 8Cyl V (350)	T16	ST16	7200-195	2000-195	200-195	300-195	MG53
1985	6.2L 8Cyl V (379)	T9	ST9	7206-180	2006-180	206-180		MG40
1984	4.1L 6Cyl L (250),D(EngVIN)	T16	ST16	7200-195	2000-195	200-195	300-195	MG75
1984	4.1L 6Cyl L (250),D(EngVIN)	T31						
1984	5.0L 8Cyl V (305),F(EngVIN)	T16	ST16	7200-195	2000-195	200-195	300-195	MG53
1984	5.0L 8Cyl V (305),F(EngVIN)	T31						
1984	5.0L 8Cyl V (305),H(EngVIN)	T16	ST16	7200-195	2000-195	200-195	300-195	MG53
1984	5.0L 8Cyl V (305),H(EngVIN)	T31						
1984	5.7L 8Cyl V (350),L(EngVIN)	T16	ST16	7200-195	2000-195	200-195	300-195	MG53
1984	5.7L 8Cyl V (350),L(EngVIN)	T31						
1984	6.2L 8Cyl V (379),C(EngVIN)	T9	ST9	7206-180	2006-180	206-180		MG40
1983-1980	Todos	T31						
1983	4.1L 6Cyl L (250)	T16	ST16	7200-195	2000-195	200-195	300-195	MG75
1983	5.0L 8Cyl V (305)	T16	ST16	7200-195	2000-195	200-195	300-195	MG53
1983	5.7L 8Cyl V (350)	T16	ST16	7200-195	2000-195	200-195	300-195	MG53
1983	6.2L 8Cyl V (379)	T9	ST9	7206-180	2006-180	206-180		MG40
1982-1980	Todos	T16	ST16	7200-195	2000-195	200-195	300-195	
1982-1980	4.1L 6Cyl L (250)							MG75
1982-1980	5.0L 8Cyl V (305)							MG53
1982-1980	5.7L 8Cyl V (350)							MG53
1980	6.6L 8Cyl V (400)							MG53
G3500								
1996-1993	5.7L 8Cyl V (350)	T16	ST16	7200-195	2000-195	200-195	300-195	MG91
1996-1993	7.4L 8Cyl V (454)	T16	ST16	7203-195	2003-195	203-195		MG92
1996	6.5L 8Cyl V (395)	T16	ST16					
1996	6.5L 8Cyl V (395), con caja de termostato sencilla			7332-195		332-195		MG40
1996	6.5L 8Cyl V (395), con doble caja para termostato					423-195		INCL
1995-1994	6.5L 8Cyl V (395)	T16	ST16	7332-195		332-195		MG40
1995-1993	4.3L 6Cyl V (262)	T16	ST16	7200-195	2000-195	200-195	300-195	MG91
1994-1993	Todos	T31						
1993	6.2L 8Cyl V (379)	T16	ST16	7206-180	2006-180	206-180		MG30
1992	4.3L 6Cyl V (262),Z(EngVIN)	T16	ST16	7200-195	2000-195	200-195	300-195	MG53
1992	4.3L 6Cyl V (262),Z(EngVIN)	T31						
1992	5.7L 8Cyl V (350)							MG91
1992	5.7L 8Cyl V (350),K(EngVIN)	T16	ST16	7200-195	2000-195	200-195	300-195	
1992	5.7L 8Cyl V (350),K(EngVIN)	T31						
1992	6.2L 8Cyl V (379),J(EngVIN)	T16	ST16	7206-180	2006-180	206-180		MG30

Tapones de Radiador, Termostatos, Sellos/Empaques

Guía de Aplicación

Año	Información de Aplicación	Tapones de Radiador		Termostatos				Sello Empaque
		Estándar	Seguridad	Fail-Safe	Alto flujo	Estándar	Económico	
GMC (Cont'd)								
G3500								
1992	6.2L 8Cyl V (379),J(EngVIN)	T31						
1992	7.4L 8Cyl V (454)							MG92
1992	7.4L 8Cyl V (454),N(EngVIN)	T16	ST16	7203-195	2003-195	203-195		
1992	7.4L 8Cyl V (454),N(EngVIN)	T31						
1991-1989	4.3L 6Cyl V (262)	T16	ST16	7200-195	2000-195	200-195	300-195	MG53
1991-1989	5.7L 8Cyl V (350)	T16	ST16	7200-195	2000-195	200-195	300-195	MG38
1991-1989	6.2L 8Cyl V (379)	T9	ST9	7206-180	2006-180	206-180		MG30
1991-1980	Todos	T31						
1991	7.4L 8Cyl V (454)	T16	ST16	7203-195	2003-195	203-195		MG92
1990-1989	7.4L 8Cyl V (454)	T16	ST16	7200-195	2000-195	200-195	300-195	MG53
1988	4.3L 6Cyl V (262)	T16	ST16	7200-195	2000-195	200-195	300-195	
1988	4.3L 6Cyl V (262),Z(EngVIN)							MG53
1988	5.7L 8Cyl V (350)	T16	ST16	7200-195	2000-195	200-195	300-195	
1988	5.7L 8Cyl V (350),K(EngVIN)							MG38
1988	5.7L 8Cyl V (350),M(EngVIN)							MG53
1988	6.2L 8Cyl V (379)	T9	ST9	7206-180	2006-180	206-180		
1988	6.2L 8Cyl V (379),J(EngVIN)							MG30
1988	7.4L 8Cyl V (454)	T16	ST16	7200-195	2000-195	200-195	300-195	
1988	7.4L 8Cyl V (454),N(EngVIN)							MG38
1987-1986	6.2L 8Cyl V (379)	T9	ST9	7206-180	2006-180	206-180		MG30
1987-1985	4.3L 6Cyl V (262)	T16	ST16	7200-195	2000-195	200-195	300-195	MG53
1987-1983	5.7L 8Cyl V (350)	T16	ST16	7200-195	2000-195	200-195	300-195	MG53
1985-1983	6.2L 8Cyl V (379)	T9	ST9	7206-180	2006-180	206-180		MG40
1984-1983	4.1L 6Cyl L (250)	T16	ST16	7200-195	2000-195	200-195	300-195	MG75
1982	Todos	T16	ST16	7200-195	2000-195	200-195	300-195	
1982	4.1L 6Cyl L (250)							MG75
1982	5.7L 8Cyl V (350)							MG53
1981-1980	Todos	T16	ST16	7200-195	2000-195	200-195	300-195	MG53
JIMMY								
2001-1996	Todos	T16	ST16	7228-195	2065-195	265-195		INCL
1995	Todos	T16	ST16	7203-195	2003-195	203-195		MG183
1994-1993	4.3L 6Cyl V (262),Z(EngVIN)			7200-195	2000-195	200-195	300-195	MG91
1994-1992	Todos	T16	ST16					
1994-1992	4.3L 6Cyl V (262),W(EngVIN)			7203-195	2003-195	203-195		MG183
1993-1985	Todos	T31						
1992	4.3L 6Cyl V (262),Z(EngVIN)			7200-195	2000-195	200-195	300-195	MG38
1991	5.7L 8Cyl V (350)	T16	ST16	7200-195	2000-195	200-195	300-195	MG38
1991	6.2L 8Cyl V (379)	T16	ST16	7332-195		332-195		MG40
1990-1989	5.7L 8Cyl V (350)			7200-195	2000-195	200-195	300-195	MG38
1990-1988	6.2L 8Cyl V (379)			7332-195		332-195		MG40
1990-1982	Todos	T16	ST16					
1988-1982	5.7L 8Cyl V (350)			7200-195	2000-195	200-195	300-195	MG53
1987-1982	5.0L 8Cyl V (305)			7200-195	2000-195	200-195	300-195	MG53
1987-1982	6.2L 8Cyl V (379)					429-195		MG40
1982	4.1L 6Cyl L (250)			7200-195	2000-195	200-195	300-195	MG75
1981-1980	Todos	T16	ST16	7200-195	2000-195	200-195	300-195	
1981-1980	4.1L 6Cyl L (250)							MG75
1981-1980	5.0L 8Cyl V (305)							MG53
1981	5.7L 8Cyl V (350)							MG53
1980	5.7L 8Cyl V (350)							MG38
K1500								
1999	Todos	T16	ST16	7228-195	2065-195	265-195		INCL
1998-1997	6.5L 8Cyl V (395)	T16	ST16			423-195		INCL
1998-1996	4.3L 6Cyl V (262)	T16	ST16	7228-195	2065-195	265-195		INCL
1998-1996	5.0L 8Cyl V (305)	T16	ST16	7228-195	2065-195	265-195		INCL
1998-1996	5.7L 8Cyl V (350)	T16	ST16	7228-195	2065-195	265-195		INCL
1996	6.5L 8Cyl V (395)	T16	ST16					

Tapones de Radiador, Termostatos, Sellos/Empaques

Guía de Aplicación

Año	Información de Aplicación	Tapones de Radiador		Termostatos				Sello Empaque
		Estándar	Seguridad	Fail-Safe	Alto flujo	Estándar	Económico	
GMC (Cont'd)								
K1500								
1996	6.5L 8Cyl V (395), con caja de termostato sencilla			7332-195		332-195		MG40
1996	6.5L 8Cyl V (395), con doble caja para termostato					423-195		INCL
1995-1994	6.5L 8Cyl V (395)	T16	ST16	7332-195		332-195		MG40
1995	4.3L 6Cyl V (262)							MG91
1995	4.3L 6Cyl V (262),Z(EngVIN)	T16	ST16	7200-195	2000-195	200-195	300-195	
1995	5.0L 8Cyl V (305)							MG91
1995	5.0L 8Cyl V (305),H(EngVIN)	T16	ST16	7200-195	2000-195	200-195	300-195	
1995	5.7L 8Cyl V (350)							MG91
1995	5.7L 8Cyl V (350),K(EngVIN)	T16	ST16	7200-195	2000-195	200-195	300-195	
1994-1993	4.3L 6Cyl V (262)	T16	ST16	7200-195	2000-195	200-195	300-195	MG91
1994-1992	5.0L 8Cyl V (305)	T16	ST16	7200-195	2000-195	200-195	300-195	MG91
1994-1992	5.7L 8Cyl V (350)	T16	ST16	7200-195	2000-195	200-195	300-195	MG91
1994-1988	Todos	T31						
1993-1991	6.2L 8Cyl V (379)	T16	ST16	7332-195		332-195		MG40
1992-1991	4.3L 6Cyl V (262)	T16	ST16	7200-195	2000-195	200-195	300-195	MG38
1991	5.0L 8Cyl V (305)	T16	ST16	7200-195	2000-195	200-195	300-195	MG38
1991	5.7L 8Cyl V (350)	T16	ST16	7200-195	2000-195	200-195	300-195	MG38
1990-1988	Todos	T16	ST16					
1990-1988	4.3L 6Cyl V (262)			7200-195	2000-195	200-195	300-195	MG53
1990-1988	5.0L 8Cyl V (305)			7200-195	2000-195	200-195	300-195	MG53
1990-1988	5.7L 8Cyl V (350)			7200-195	2000-195	200-195	300-195	MG38
1990-1988	6.2L 8Cyl V (379)			7332-195		332-195		MG40
1986-1985	4.3L 6Cyl V (262),N(EngVIN)	T16	ST16	7200-195	2000-195	200-195	300-195	MG53
1986-1985	4.3L 6Cyl V (262),N(EngVIN)	T31						
1986-1985	5.0L 8Cyl V (305),H(EngVIN)	T16	ST16	7200-195	2000-195	200-195	300-195	MG53
1986-1985	5.0L 8Cyl V (305),H(EngVIN)	T31						
1986-1985	5.7L 8Cyl V (350),L(EngVIN)	T16	ST16	7200-195	2000-195	200-195	300-195	MG53
1986-1985	5.7L 8Cyl V (350),L(EngVIN)	T31						
1986-1985	6.2L 8Cyl V (379),C(EngVIN)	T16	ST16	7206-180	2006-180	206-180		MG40
1986-1985	6.2L 8Cyl V (379),C(EngVIN)	T31						
1985	5.7L 8Cyl V (350),M(EngVIN)	T16	ST16	7200-195	2000-195	200-195	300-195	MG53
1985	5.7L 8Cyl V (350),M(EngVIN)	T31						
1984-1982	Todos	T16	ST16					
1984-1982	4.1L 6Cyl L (250)			7200-195	2000-195	200-195	300-195	MG75
1984-1982	5.0L 8Cyl V (305)			7200-195	2000-195	200-195	300-195	MG53
1984-1982	5.7L 8Cyl V (350)			7200-195	2000-195	200-195	300-195	MG53
1984-1982	6.2L 8Cyl V (379)			7206-180	2006-180	206-180		MG40
1981	Todos	T16	ST16	7200-195	2000-195	200-195	300-195	
1981	4.1L 6Cyl L (250)							MG75
1981	5.0L 8Cyl V (305)							MG53
1981	5.7L 8Cyl V (350)							MG53
1980	4.1L 6Cyl L (250),D(EngVIN)	T16	ST16	7200-195	2000-195	200-195	300-195	MG75
1980	4.8L 6Cyl L (292),T(EngVIN)	T16	ST16	7200-195	2000-195	200-195	300-195	MG53
1980	5.7L 8Cyl V (350),L(EngVIN)	T16	ST16	7200-195	2000-195	200-195	300-195	MG53
1980	5.7L 8Cyl V (350),M(EngVIN)	T16	ST16	7200-195	2000-195	200-195	300-195	MG53
1980	6.6L 8Cyl V (400),X(EngVIN)	T16	ST16	7200-195	2000-195	200-195	300-195	MG53
1980	7.4L 8Cyl V (454),S(EngVIN)	T16	ST16	7200-195	2000-195	200-195	300-195	MG53
K1500 SUBURBAN								
1999-1997	6.5L 8Cyl V (395)	T16	ST16			423-195		INCL
1999	5.7L 8Cyl V (350)	T46		7228-195	2065-195	265-195		INCL
1998-1996	5.7L 8Cyl V (350)	T16	ST16	7228-195	2065-195	265-195		INCL
1996	6.5L 8Cyl V (395)	T16	ST16					
1996	6.5L 8Cyl V (395), con caja de termostato sencilla			7332-195		332-195		MG40
1996	6.5L 8Cyl V (395), con doble caja para termostato					423-195		INCL
1995	Todos	T16	ST16					

Tapones de Radiador, Termostatos, Sellos/Empaques

Guía de Aplicación

Año	Información de Aplicación	Tapones de Radiador		Termostatos				Sello Empaque
		Estándar	Seguridad	Fail-Safe	Alto flujo	Estándar	Económico	
GMC (Cont'd)								
K1500 SUBURBAN								
1995	5.7L 8Cyl V (350)			7200-195	2000-195	200-195	300-195	MG91
1995	6.5L 8Cyl V (395)			7332-195		332-195		MG40
1994-1992	Todos	T16	ST16	7200-195	2000-195	200-195	300-195	MG91
1994-1992	Todos	T31						
1986-1985	Todos	T31						
1986-1982	Todos	T16	ST16					
1986-1982	5.7L 8Cyl V (350)			7200-195	2000-195	200-195	300-195	MG53
1986-1982	6.2L 8Cyl V (379)			7206-180	2006-180	206-180		MG40
1985-1982	5.0L 8Cyl V (305)			7200-195	2000-195	200-195	300-195	MG53
1981	Todos	T16	ST16	7200-195	2000-195	200-195	300-195	MG53
1980	4.1L 6Cyl L (250)	T16	ST16	7200-195	2000-195	200-195	300-195	MG75
1980	5.7L 8Cyl V (350)	T16	ST16	7200-195	2000-195	200-195	300-195	MG53
K2500								
2000-1997	6.5L 8Cyl V (395)	T16	ST16			423-195		INCL
2000-1996	5.7L 8Cyl V (350)	T16	ST16	7228-195	2065-195	265-195		INCL
2000-1996	7.4L 8Cyl V (454)	T16	ST16	7267-195	2067-195	267-195		INCL
1998	5.0L 8Cyl V (305)	T16	ST16	7228-195	2065-195	265-195		INCL
1996	6.5L 8Cyl V (395)	T16	ST16					
1996	6.5L 8Cyl V (395), con caja de termostato sencilla			7332-195		332-195		MG40
1996	6.5L 8Cyl V (395), con doble caja para termostato					423-195		INCL
1995-1993	4.3L 6Cyl V (262)	T16	ST16	7200-195	2000-195	200-195	300-195	MG91
1995-1992	5.0L 8Cyl V (305)	T16	ST16	7200-195	2000-195	200-195	300-195	MG91
1995-1992	5.7L 8Cyl V (350)	T16	ST16	7200-195	2000-195	200-195	300-195	MG91
1995-1992	6.5L 8Cyl V (395)	T16	ST16	7332-195		332-195		MG40
1995-1991	7.4L 8Cyl V (454)	T16	ST16	7203-195	2003-195	203-195		MG92
1994-1988	Todos	T31						
1993-1991	6.2L 8Cyl V (379)	T16	ST16	7332-195		332-195		MG40
1992-1991	4.3L 6Cyl V (262)	T16	ST16	7200-195	2000-195	200-195	300-195	MG38
1991	5.0L 8Cyl V (305)	T16	ST16	7200-195	2000-195	200-195	300-195	MG38
1991	5.7L 8Cyl V (350)	T16	ST16	7200-195	2000-195	200-195	300-195	MG38
1990-1988	Todos	T16	ST16					
1990-1988	4.3L 6Cyl V (262)			7200-195	2000-195	200-195	300-195	MG53
1990-1988	5.0L 8Cyl V (305)			7200-195	2000-195	200-195	300-195	MG53
1990-1988	5.7L 8Cyl V (350)			7200-195	2000-195	200-195	300-195	MG38
1990-1988	6.2L 8Cyl V (379)			7332-195		332-195		MG40
1986-1985	Todos	T31						
1986-1982	Todos	T16	ST16					
1986-1982	4.8L 6Cyl L (292)			7200-195	2000-195	200-195	300-195	MG53
1986-1982	5.7L 8Cyl V (350)			7200-195	2000-195	200-195	300-195	MG53
1986-1982	6.2L 8Cyl V (379)			7206-180	2006-180	206-180		MG40
1985	4.3L 6Cyl V (262)			7200-195	2000-195	200-195	300-195	MG53
1981	Todos	T16	ST16	7200-195	2000-195	200-195	300-195	MG53
1980	Todos	T16	ST16	7200-195	2000-195	200-195	300-195	
1980	4.1L 6Cyl L (250)							MG75
1980	4.8L 6Cyl L (292)							MG53
1980	5.7L 8Cyl V (350)							MG53
1980	6.6L 8Cyl V (400)							MG53
K2500 SUBURBAN								
1999-1997	6.5L 8Cyl V (395)	T16	ST16			423-195		INCL
1999	5.7L 8Cyl V (350)	T46		7228-195	2065-195	265-195		INCL
1999	7.4L 8Cyl V (454)	T46		7267-195	2067-195	267-195		INCL
1998-1996	5.7L 8Cyl V (350)	T16	ST16	7228-195	2065-195	265-195		INCL
1998-1996	7.4L 8Cyl V (454)	T16	ST16	7267-195	2067-195	267-195		INCL
1996	6.5L 8Cyl V (395)	T16	ST16					
1996	6.5L 8Cyl V (395), con caja de termostato sencilla			7332-195		332-195		MG40

Tapones de Radiador, Termostatos, Sellos/Empaques

Guía de Aplicación

Año	Información de Aplicación	Tapones de Radiador		Termostatos				Sello Empaque
		Estándar	Seguridad	Fail-Safe	Alto flujo	Estándar	Económico	
GMC (Cont'd)								
K2500 SUBURBAN								
1996	6.5L 8Cyl V (395), con doble caja para termostato					423-195		INCL
1995	Todos	T16	ST16					
1995	5.7L 8Cyl V (350)			7200-195	2000-195	200-195	300-195	MG91
1995	6.5L 8Cyl V (395)			7332-195		332-195		MG40
1995	7.4L 8Cyl V (454)			7203-195	2003-195	203-195		MG92
1994-1992	Todos	T31						
1994	5.7L 8Cyl V (350)	T16	ST16	7200-195	2000-195	200-195	300-195	MG91
1994	6.5L 8Cyl V (395)	T16	ST16	7332-195		332-195		MG40
1994	7.4L 8Cyl V (454)	T16	ST16	7203-195	2003-195	203-195		MG92
1993-1992	Todos	T16	ST16					
1993-1992	5.7L 8Cyl V (350)			7200-195	2000-195	200-195	300-195	MG91
1993-1992	7.4L 8Cyl V (454)			7203-195	2003-195	203-195		MG92
1986-1985	Todos	T31						
1986-1982	Todos	T16	ST16					
1986-1982	5.7L 8Cyl V (350)			7200-195	2000-195	200-195	300-195	MG53
1986-1982	6.2L 8Cyl V (379)			7206-180	2006-180	206-180		MG40
1984	4.8L 6Cyl L (292)			7200-195	2000-195	200-195	300-195	MG53
1982	4.8L 6Cyl L (292)			7200-195	2000-195	200-195	300-195	MG53
1981-1980	Todos	T16	ST16	7200-195	2000-195	200-195	300-195	MG53
K3500								
2000-1997	6.5L 8Cyl V (395)	T16	ST16			423-195		INCL
2000-1996	5.7L 8Cyl V (350)	T16	ST16	7228-195	2065-195	265-195		INCL
2000-1996	7.4L 8Cyl V (454)	T16	ST16	7267-195	2067-195	267-195		INCL
1996	6.5L 8Cyl V (395)	T16	ST16					
1996	6.5L 8Cyl V (395), con caja de termostato sencilla			7332-195		332-195		MG40
1996	6.5L 8Cyl V (395), con doble caja para termostato					423-195		INCL
1995-1992	5.7L 8Cyl V (350)	T16	ST16	7200-195	2000-195	200-195	300-195	MG91
1995-1992	6.5L 8Cyl V (395)	T16	ST16	7332-195		332-195		MG40
1995-1991	7.4L 8Cyl V (454)	T16	ST16	7203-195	2003-195	203-195		MG92
1994-1988	Todos	T31						
1993-1991	6.2L 8Cyl V (379)	T16	ST16	7332-195		332-195		MG40
1991	5.7L 8Cyl V (350)	T16	ST16	7200-195	2000-195	200-195	300-195	MG38
1990-1988	Todos	T16	ST16					
1990-1988	5.7L 8Cyl V (350)			7200-195	2000-195	200-195	300-195	MG38
1990-1988	6.2L 8Cyl V (379)			7332-195		332-195		MG40
1990-1988	7.4L 8Cyl V (454)			7200-195	2000-195	200-195	300-195	MG53
1986-1985	Todos	T31						
1986-1982	Todos	T16	ST16					
1986-1982	4.8L 6Cyl L (292)			7200-195	2000-195	200-195	300-195	MG53
1986-1982	5.7L 8Cyl V (350)			7200-195	2000-195	200-195	300-195	MG53
1986-1982	6.2L 8Cyl V (379)			7206-180	2006-180	206-180		MG40
1986-1982	7.4L 8Cyl V (454)			7200-195	2000-195	200-195	300-195	MG53
1981-1980	Todos	T16	ST16	7200-195	2000-195	200-195	300-195	MG53
P1500								
1980	Todos	T16	ST16	7200-195	2000-195	200-195	300-195	MG53
P2500								
1989-1988	5.7L 8Cyl V (350)			7200-195	2000-195	200-195	300-195	MG38
1989-1988	6.2L 8Cyl V (379)			7206-180	2006-180	206-180		MG145
1989-1982	Todos	T16	ST16					
1989	4.8L 6Cyl L (292)			7200-195	2000-195	200-195	300-195	MG53
1987-1982	4.8L 6Cyl L (292)			7200-195	2000-195	200-195	300-195	MG53
1987-1982	5.7L 8Cyl V (350)			7200-195	2000-195	200-195	300-195	MG53
1987	6.2L 8Cyl V (379)			7206-180	2006-180	206-180		MG179
1986-1982	6.2L 8Cyl V (379)			7206-180	2006-180	206-180		MG145
1981-1980	Todos	T16	ST16	7200-195	2000-195	200-195	300-195	MG53

Tapones de Radiador, Termostatos, Sellos/Empaques

Guía de Aplicación

Año	Información de Aplicación	Tapones de Radiador		Termostatos				Sello Empaque
		Estándar	Seguridad	Fail-Safe	Alto flujo	Estándar	Económico	
GMC (Cont'd)								
P3500								
1999-1998	4.3L 6Cyl V (262)			7228-195	2065-195	265-195		INCL
1999-1998	5.7L 8Cyl V (350)			7228-195	2065-195	265-195		INCL
1999-1998	6.5L 8Cyl V (395)					423-195		INCL
1999-1998	7.4L 8Cyl V (454)			7267-195	2067-195	267-195		INCL
1999-1997	Todos	T16	ST16					
1997	4.3L 6Cyl V (262),W(EngVIN)			7228-195	2065-195	265-195		INCL
1997	5.7L 8Cyl V (350),R(EngVIN)			7228-195	2065-195	265-195		INCL
1997	6.5L 8Cyl V (395),F(EngVIN)					423-195		INCL
1997	6.5L 8Cyl V (395),Y(EngVIN)					423-195		INCL
1997	7.4L 8Cyl V (454),J(EngVIN)			7267-195	2067-195	267-195		INCL
1997	7.4L 8Cyl V (454),N(EngVIN)			7203-195	2003-195	203-195		MG92
1996	4.3L 6Cyl V (262)			7228-195	2065-195	265-195		INCL
1996	4.3L 6Cyl V (262),W(EngVIN)	T16	ST16					
1996	5.7L 8Cyl V (350)			7228-195	2065-195	265-195		INCL
1996	5.7L 8Cyl V (350),R(EngVIN)	T16	ST16					
1996	6.5L 8Cyl V (395), con caja de termostato sencilla			7332-195		332-195		MG40
1996	6.5L 8Cyl V (395), con doble caja para termostato					423-195		INCL
1996	6.5L 8Cyl V (395),Y(EngVIN)	T16	ST16					
1996	7.4L 8Cyl V (454),J(EngVIN)	T16	ST16	7267-195	2067-195	267-195		INCL
1996	7.4L 8Cyl V (454),N(EngVIN)	T16	ST16	7203-195	2003-195	203-195		MG92
1995-1994	6.5L 8Cyl V (395)			7332-195		332-195		MG40
1995-1993	4.3L 6Cyl V (262)			7200-195	2000-195	200-195	300-195	MG91
1995-1992	5.7L 8Cyl V (350)			7200-195	2000-195	200-195	300-195	MG91
1995-1991	7.4L 8Cyl V (454)			7203-195	2003-195	203-195		MG92
1995-1982	Todos	T16	ST16					
1993-1989	6.2L 8Cyl V (379)			7206-180	2006-180	206-180		MG145
1992-1990	4.3L 6Cyl V (262)			7200-195	2000-195	200-195	300-195	MG53
1991-1989	5.7L 8Cyl V (350)			7200-195	2000-195	200-195	300-195	MG38
1991	3.9L 4Cyl L (239)			7200-195	2000-195	200-195	300-195	MG53
1990-1989	7.4L 8Cyl V (454)			7200-195	2000-195	200-195	300-195	MG53
1989	4.8L 6Cyl L (292)			7200-195	2000-195	200-195	300-195	MG53
1988	4.8L 6Cyl L (292)			7200-195	2000-195	200-195	300-195	
1988	4.8L 6Cyl L (292),T(EngVIN)							MG53
1988	5.7L 8Cyl V (350)			7200-195	2000-195	200-195	300-195	
1988	5.7L 8Cyl V (350),K(EngVIN)							MG38
1988	5.7L 8Cyl V (350),M(EngVIN)							MG53
1988	6.2L 8Cyl V (379)			7206-180	2006-180	206-180		
1988	6.2L 8Cyl V (379),J(EngVIN)							MG145
1988	7.4L 8Cyl V (454)			7200-195	2000-195	200-195	300-195	
1988	7.4L 8Cyl V (454),W(EngVIN)							MG53
1987-1985	7.4L 8Cyl V (454)			7200-195	2000-195	200-195	300-195	MG53
1987-1982	4.8L 6Cyl L (292)			7200-195	2000-195	200-195	300-195	MG53
1987-1982	5.7L 8Cyl V (350)			7200-195	2000-195	200-195	300-195	MG53
1987	6.2L 8Cyl V (379)			7206-180	2006-180	206-180		MG179
1986-1982	6.2L 8Cyl V (379)			7206-180	2006-180	206-180		MG145
1984	7.4L 8Cyl V (454)			7200-195	2000-195	200-195	300-195	MG38
1983-1982	7.4L 8Cyl V (454)			7200-195	2000-195	200-195	300-195	MG53
1981-1980	Todos	T16	ST16	7200-195	2000-195	200-195	300-195	MG53
R1500								
1987	Todos	T16	ST16					
1987	Todos	T31						
1987	4.3L 6Cyl V (262)			7200-195	2000-195	200-195	300-195	MG53
1987	5.0L 8Cyl V (305)			7200-195	2000-195	200-195	300-195	MG53
1987	5.7L 8Cyl V (350)			7200-195	2000-195	200-195	300-195	MG53
1987	6.2L 8Cyl V (379)			7206-180	2006-180	206-180		MG40

Tapones de Radiador, Termostatos, Sellos/Empaques

Guía de Aplicación

Año	Información de Aplicación	Tapones de Radiador		Termostatos				Sello Empaque
		Estándar	Seguridad	Fail-Safe	Alto flujo	Estándar	Económico	
GMC (Cont'd)								
R1500 SUBURBAN								
1991-1987	Todos	T31						
1991	5.7L 8Cyl V (350)	T16	ST16	7200-195	2000-195	200-195	300-195	MG38
1991	6.2L 8Cyl V (379)	T16	ST16	7206-180	2006-180	206-180		MG40
1990-1987	Todos	T16	ST16					
1990-1987	5.7L 8Cyl V (350)			7200-195	2000-195	200-195	300-195	MG38
1990-1987	6.2L 8Cyl V (379)			7206-180	2006-180	206-180		MG40
1987	5.0L 8Cyl V (305)			7200-195	2000-195	200-195	300-195	MG53
R2500								
1989-1988	5.7L 8Cyl V (350)			7200-195	2000-195	200-195	300-195	MG38
1989-1987	Todos	T16	ST16					
1989-1987	Todos	T31						
1989-1987	6.2L 8Cyl V (379)			7206-180	2006-180	206-180		MG40
1989-1987	7.4L 8Cyl V (454)			7200-195	2000-195	200-195	300-195	MG53
1988-1987	4.8L 6Cyl L (292)			7200-195	2000-195	200-195	300-195	MG53
1987	4.3L 6Cyl V (262)			7200-195	2000-195	200-195	300-195	MG53
1987	5.0L 8Cyl V (305)			7200-195	2000-195	200-195	300-195	MG53
1987	5.7L 8Cyl V (350)			7200-195	2000-195	200-195	300-195	MG53
R2500 SUBURBAN								
1991-1987	Todos	T31						
1991	5.7L 8Cyl V (350)	T16	ST16	7200-195	2000-195	200-195	300-195	MG38
1991	6.2L 8Cyl V (379)	T16	ST16	7206-180	2006-180	206-180		MG40
1991	7.4L 8Cyl V (454)	T16	ST16	7203-195	2003-195	203-195		MG92
1990-1987	Todos	T16	ST16					
1990-1987	5.7L 8Cyl V (350)			7200-195	2000-195	200-195	300-195	MG38
1990-1987	6.2L 8Cyl V (379)			7206-180	2006-180	206-180		MG40
1990	7.4L 8Cyl V (454)			7200-195	2000-195	200-195	300-195	MG38
1989-1987	7.4L 8Cyl V (454)			7200-195	2000-195	200-195	300-195	MG53
R3500								
1991-1987	Todos	T31						
1991	5.7L 8Cyl V (350)	T16	ST16	7200-195	2000-195	200-195	300-195	MG38
1991	6.2L 8Cyl V (379)	T16	ST16	7206-180	2006-180	206-180		MG40
1991	7.4L 8Cyl V (454)	T16	ST16	7203-195	2003-195	203-195		MG92
1990-1989	5.7L 8Cyl V (350)			7200-195	2000-195	200-195	300-195	MG38
1990-1989	6.2L 8Cyl V (379)			7206-180	2006-180	206-180		MG40
1990-1989	7.4L 8Cyl V (454)			7200-195	2000-195	200-195	300-195	MG53
1990-1987	Todos	T16	ST16					
1988-1987	4.8L 6Cyl L (292)			7200-195	2000-195	200-195	300-195	
1988-1987	4.8L 6Cyl L (292),T(EngVIN)							MG53
1988-1987	5.7L 8Cyl V (350)			7200-195	2000-195	200-195	300-195	
1988-1987	5.7L 8Cyl V (350),M(EngVIN)							MG53
1988-1987	6.2L 8Cyl V (379)			7206-180	2006-180	206-180		
1988-1987	6.2L 8Cyl V (379),J(EngVIN)							MG40
1988-1987	7.4L 8Cyl V (454)			7200-195	2000-195	200-195	300-195	
1988-1987	7.4L 8Cyl V (454),N(EngVIN)							MG53
1988	5.7L 8Cyl V (350),K(EngVIN)							MG38
1988	7.4L 8Cyl V (454),W(EngVIN)							MG53
1987	5.7L 8Cyl V (350),K(EngVIN)							MG53
1987	7.4L 8Cyl V (454),W(EngVIN)							MG38
S15								
1990-1988	4.3L 6Cyl V (262)			7200-195	2000-195	200-195	300-195	MG53
1990-1987	2.5L 4Cyl L (151)			7200-195	2000-195	200-195	300-195	MG38
1990-1984	Todos	T16	ST16					
1990-1982	Todos	T31						
1990	2.8L 6Cyl V (173)			7203-195	2003-195	203-195		MG92
1989	2.8L 6Cyl V (173)			7202-192	2002-192	202-192		MG68
1988	2.8L 6Cyl V (173)			7203-195	2003-195	203-195		MG68

Tapones de Radiador, Termostatos, Sellos/Empaques

Guía de Aplicación

Año	Información de Aplicación	Tapones de Radiador		Termostatos				Sello Empaque
		Estándar	Seguridad	Fail-Safe	Alto flujo	Estándar	Económico	
GMC (Cont'd)								
S15								
1987-1984	2.8L 6Cyl V (173)			7202-192	2002-192	202-192		MG68
1986-1985	2.5L 4Cyl L (151)			7227-195		227-195		MG38
1985-1984	2.2L 4Cyl L (134)			7200-195	2000-195	200-195	300-195	MG30
1985	1.9L 4Cyl L (119)			7200-195	2000-195	200-195	300-195	MG68
1984	1.9L 4Cyl L (119)			7200-180	2000-180	200-180	300-180	MG68
1984	2.0L 4Cyl L (122)			7202-192	2002-192	202-192		MG68
1983-1982	Todos	T16	ST16					MG68
1983-1982	1.9L 4Cyl L (119)			7200-195	2000-195	200-195	300-195	
1983-1982	2.8L 6Cyl V (173)			7202-192	2002-192	202-192		
1983	2.0L 4Cyl L (122)			7202-192	2002-192	202-192		
S15 JIMMY								
1991-1990	Todos	T16	ST16	7200-195	2000-195	200-195	300-195	MG53
1991-1983	Todos	T31						
1989-1988	4.3L 6Cyl V (262)			7200-195	2000-195	200-195	300-195	MG53
1989-1985	Todos	T16	ST16					
1989-1985	2.8L 6Cyl V (173)			7202-192	2002-192	202-192		MG68
1988-1987	2.5L 4Cyl L (151)			7200-195	2000-195	200-195	300-195	MG38
1986-1985	2.5L 4Cyl L (151)			7227-195		227-195		MG38
1984-1983	Todos	T16	ST16					MG68
1984-1983	2.8L 6Cyl V (173)			7202-192	2002-192	202-192		
1984	1.9L 4Cyl L (119)			7200-180	2000-180	200-180	300-180	
1984	2.0L 4Cyl L (122)			7200-195	2000-195	200-195	300-195	
1983	1.9L 4Cyl L (119)			7200-195	2000-195	200-195	300-195	
1983	2.0L 4Cyl L (122)			7202-192	2002-192	202-192		
SAFARI								
2005-1996	Todos	T16	ST16	7228-195	2065-195	265-195		INCL
1995	Todos	T16	ST16	7203-195	2003-195	203-195		MG183
1994-1993	4.3L 6Cyl V (262),Z(EngVIN)			7200-195	2000-195	200-195	300-195	MG91
1994-1992	Todos	T16	ST16					
1994-1992	4.3L 6Cyl V (262),W(EngVIN)			7203-195	2003-195	203-195		MG183
1992	4.3L 6Cyl V (262),Z(EngVIN)			7200-195	2000-195	200-195	300-195	MG53
1991	Todos	T16	ST16	7200-195	2000-195	200-195	300-195	MG38
1990-1987	Todos	T16	ST16	7200-195	2000-195	200-195	300-195	
1990	2.5L 4Cyl L (151),E(EngVIN)							MG38
1990	4.3L 6Cyl V (262),B(EngVIN)							MG38
1990	4.3L 6Cyl V (262),Z(EngVIN)							MG53
1989-1987	2.5L 4Cyl L (151)							MG38
1989-1987	4.3L 6Cyl V (262)							MG53
1986	Todos	T16	ST16					
1986	2.5L 4Cyl L (151)			7227-195		227-195		MG38
1986	4.3L 6Cyl V (262)			7200-195	2000-195	200-195	300-195	MG53
1985	Todos	T16	ST16					MG38
1985	2.5L 4Cyl L (151)			7227-195		227-195		
1985	4.3L 6Cyl V (262)			7200-195	2000-195	200-195	300-195	
SAVANA 1500								
2013-2007	5.3L 8Cyl V (325)					523-190		INCL
2013-2003	Todos	T46						
2013-2003	4.3L 6Cyl V (262)			7228-195	2065-195	265-195		INCL
2006	5.3L 8Cyl V (325), Solo termostato					456-187		INCL
2006	5.3L 8Cyl V (325), Termostato y toma de agua					524KT		INCL
2005-2004	5.3L 8Cyl V (323), Solo termostato					456-187		INCL
2005-2004	5.3L 8Cyl V (323), Termostato y toma de agua					524KT		INCL
2003	5.3L 8Cyl V (323)							INCL
2003	5.3L 8Cyl V (323)					379-187 ¹		
2003	5.3L 8Cyl V (323)					456-187 ³		

1) Con Bomba de Agua original que requiere termostato integrado y caja. 2) Con reemplazo de Bomba de Agua último modelo que requiere termostato y caja separada. Termostato y Salida de Agua. 3) Con reemplazo de Bomba de Agua último modelo que requiere termostato y caja separada. Únicamente termostato.

Tapones de Radiador, Termostatos, Sellos/Empaques

Guía de Aplicación

Año	Información de Aplicación	Tapones de Radiador		Termostatos				Sello Empaque
		Estándar	Seguridad	Fail-Safe	Alto flujo	Estándar	Económico	
GMC (Cont'd)								
SAVANA 1500								
2003	5.3L 8Cyl V (323)					524KT ²		
2002-1996	Todos	T16	ST16	7228-195	2065-195	265-195		INCL
SAVANA 2500								
2013-2010	4.8L 8Cyl V (294)	T46				523-190		INCL
2013-2010	6.0L 8Cyl V (364)	T46				523-190		INCL
2013-2010	6.6L 8Cyl V (400)	T46						
2013-2006	6.6L 8Cyl V (400), Frente					447-185		INCL
2013-2006	6.6L 8Cyl V (400), Paquete							INCL
2013-2006	6.6L 8Cyl V (400), Paquete					447448 ⁶		
2013-2006	6.6L 8Cyl V (400), Parte trasera					448-180		
2009-2008	4.8L 8Cyl V (294)					523-190		INCL
2009-2008	6.0L 8Cyl V (364)					523-190		INCL
2009-2003	Todos	T46						
2007	4.8L 8Cyl V (294),V(EngVIN)					523-190		INCL
2007	6.0L 8Cyl V (364),U(EngVIN)					523-190		INCL
2006-2004	4.8L 8Cyl V (294), Solo termostato					456-187		INCL
2006-2004	4.8L 8Cyl V (294), Termostato y toma de agua					524KT		INCL
2006-2004	6.0L 8Cyl V (364), Solo termostato					456-187		INCL
2006-2004	6.0L 8Cyl V (364), Termostato y toma de agua					524KT		INCL
2005-2004	5.3L 8Cyl V (323), Solo termostato					456-187		INCL
2005-2004	5.3L 8Cyl V (323), Termostato y toma de agua					524KT		INCL
2005-2003	4.3L 6Cyl V (262)			7228-195	2065-195	265-195		INCL
2003	4.8L 8Cyl V (294)							INCL
2003	4.8L 8Cyl V (294)					379-187 ¹		
2003	4.8L 8Cyl V (294)					456-187 ³		
2003	4.8L 8Cyl V (294)					524KT ²		
2003	5.3L 8Cyl V (323)							INCL
2003	5.3L 8Cyl V (323)					379-187 ¹		
2003	5.3L 8Cyl V (323)					456-187 ³		
2003	5.3L 8Cyl V (323)					524KT ²		
2003	6.0L 8Cyl V (364)							INCL
2003	6.0L 8Cyl V (364)					379-187 ¹		
2003	6.0L 8Cyl V (364)					456-187 ³		
2003	6.0L 8Cyl V (364)					524KT ²		
2002-2001	4.3L 6Cyl V (262)	T16	ST16	7228-195	2065-195	265-195		INCL
2002-2001	5.0L 8Cyl V (305)	T16	ST16	7228-195	2065-195	265-195		INCL
2002-2001	5.7L 8Cyl V (350)	T16	ST16	7228-195	2065-195	265-195		INCL
2002	6.5L 8Cyl V (395)	T16	ST16			423-195		INCL
2001	6.5L 8Cyl V (395)	T46				423-195		INCL
2000	Todos	T16	ST16					
2000	4.3L 6Cyl V (262)			7228-195	2065-195	265-195		INCL
2000	5.0L 8Cyl V (305)			7228-195	2065-195	265-195		INCL
2000	5.7L 8Cyl V (350)			7228-195	2065-195	265-195		INCL
2000	6.5L 8Cyl V (395)					423-195		INCL
1999-1997	6.5L 8Cyl V (395)	T16	ST16			423-195		INCL
1999-1996	4.3L 6Cyl V (262)	T16	ST16	7228-195	2065-195	265-195		INCL
1999-1996	5.0L 8Cyl V (305)	T16	ST16	7228-195	2065-195	265-195		INCL
1999-1996	5.7L 8Cyl V (350)	T16	ST16	7228-195	2065-195	265-195		INCL
1996	6.5L 8Cyl V (395)	T16	ST16					
1996	6.5L 8Cyl V (395), con caja de termostato sencilla			7332-195		332-195		MG40
1996	6.5L 8Cyl V (395), con doble caja para termostato					423-195		INCL
SAVANA 3500								
2013-2010	4.8L 8Cyl V (294)	T46				523-190		INCL
2013-2010	6.0L 8Cyl V (364)	T46				523-190		INCL

1) Con Bomba de Agua original que requiere termostato integrado y caja. 2) Con reemplazo de Bomba de Agua último modelo que requiere termostato y caja separada. Termostato y Salida de Agua. 3) Con reemplazo de Bomba de Agua último modelo que requiere termostato y caja separada. Únicamente termostato. 6) Paquete de Termostato que incluye 447-185 y 448-180.

Tapones de Radiador, Termostatos, Sellos/Empaques

Guía de Aplicación

Año	Información de Aplicación	Tapones de Radiador		Termostatos				Sello Empaque
		Estándar	Seguridad	Fail-Safe	Alto flujo	Estándar	Económico	
GMC (Cont'd)								
SAVANA 3500								
2013-2010	6.6L 8Cyl V (400)	T46						
2013-2006	6.6L 8Cyl V (400), Frente					447-185		INCL
2013-2006	6.6L 8Cyl V (400), Paquete							INCL
2013-2006	6.6L 8Cyl V (400), Paquete					447448 ⁶		
2013-2006	6.6L 8Cyl V (400), Parte trasera					448-180		
2009-2008	4.8L 8Cyl V (294)					523-190		INCL
2009-2008	6.0L 8Cyl V (364)					523-190		INCL
2009-2003	Todos	T46						
2007	4.8L 8Cyl V (294),V(EngVIN)					523-190		INCL
2007	6.0L 8Cyl V (364),U(EngVIN)					523-190		INCL
2006	4.8L 8Cyl V (294), Solo termostato					456-187		INCL
2006	4.8L 8Cyl V (294), Termostato y toma de agua					524KT		INCL
2006	6.0L 8Cyl V (364), Solo termostato					456-187		INCL
2006	6.0L 8Cyl V (364), Termostato y toma de agua					524KT		INCL
2005-2004	Todos, Solo termostato					456-187		INCL
2005-2004	Todos, Termostato y toma de agua					524KT		INCL
2003	6.0L 8Cyl V (364)							INCL
2003	6.0L 8Cyl V (364)					379-187 ¹		
2003	6.0L 8Cyl V (364)					456-187 ³		
2003	6.0L 8Cyl V (364)					524KT ²		
2002-2001	5.7L 8Cyl V (350)	T16	ST16	7228-195	2065-195	265-195		INCL
2002-2001	8.1L 8Cyl V (496)	T16	ST16	7267-195	2067-195	267-195		INCL
2002	6.5L 8Cyl V (395)	T16	ST16			423-195		INCL
2001	6.5L 8Cyl V (395)	T46				423-195		INCL
2000	Todos	T16	ST16					
2000	5.7L 8Cyl V (350)			7228-195	2065-195	265-195		INCL
2000	6.5L 8Cyl V (395)					423-195		INCL
2000	7.4L 8Cyl V (454)			7267-195	2067-195	267-195		INCL
1999-1997	6.5L 8Cyl V (395)	T16	ST16			423-195		INCL
1999-1996	5.7L 8Cyl V (350)	T16	ST16	7228-195	2065-195	265-195		INCL
1999-1996	7.4L 8Cyl V (454)	T16	ST16	7267-195	2067-195	267-195		INCL
1996	6.5L 8Cyl V (395)	T16	ST16					
1996	6.5L 8Cyl V (395), con caja de termostato sencilla			7332-195		332-195		MG40
1996	6.5L 8Cyl V (395), con doble caja para termostato					423-195		INCL
SAVANA 4500								
2013-2012	6.0L 8Cyl V (364)					523-190		INCL
2013-2010	6.6L 8Cyl V (400)	T46						
2013-2010	6.6L 8Cyl V (400), Frente					447-185		INCL
2013-2010	6.6L 8Cyl V (400), Paquete							INCL
2013-2010	6.6L 8Cyl V (400), Paquete					447448 ⁶		
2013-2010	6.6L 8Cyl V (400), Parte trasera					448-180		
2011	6.0L 8Cyl V (364)	T46				523-190		INCL
2010	6.0L 8Cyl V (364)					523-190		INCL
SIERRA 1500								
2013-2012	Todos	T62						
2013-2009	6.2L 8Cyl V (376)					523-190		INCL
2013-2007	4.8L 8Cyl V (294)					523-190		INCL
2013-2007	5.3L 8Cyl V (325)					523-190		INCL
2013-2007	6.0L 8Cyl V (364)					523-190		INCL
2013-1999	4.3L 6Cyl V (262)			7228-195	2065-195	265-195		INCL
2011-1999	Todos	T46						
2008-2007	6.2L 8Cyl V (378)					523-190		INCL
2006-2004	4.8L 8Cyl V (294), Solo termostato					456-187		INCL
2006-2004	4.8L 8Cyl V (294), Termostato y toma de agua					524KT		INCL

1) Con Bomba de Agua original que requiere termostato integrado y caja. 2) Con reemplazo de Bomba de Agua último modelo que requiere termostato y caja separada. Termostato y Salida de Agua. 3) Con reemplazo de Bomba de Agua último modelo que requiere termostato y caja separada. Únicamente termostato. 6) Paquete de Termostato que incluye 447-185 y 448-180.

Tapones de Radiador, Termostatos, Sellos/Empaques

Guía de Aplicación

Año	Información de Aplicación	Tapones de Radiador		Termostatos				Sello Empaque
		Estándar	Seguridad	Fail-Safe	Alto flujo	Estándar	Económico	
GMC (Cont'd)								
SIERRA 1500								
2006-2004	6.0L 8Cyl V (364), Termostato y toma de agua						524KT	INCL
2006-2002	6.0L 8Cyl V (364), Solo termostato						456-187	INCL
2006	5.3L 8Cyl V (325), Solo termostato						456-187	INCL
2006	5.3L 8Cyl V (325), Termostato y toma de agua						524KT	INCL
2005-2004	5.3L 8Cyl V (323), Solo termostato						456-187	INCL
2005-2004	5.3L 8Cyl V (323), Termostato y toma de agua						524KT	INCL
2003-2002	6.0L 8Cyl V (364)							INCL
2003-2002	6.0L 8Cyl V (364)						379-187 ¹	
2003-2002	6.0L 8Cyl V (364)						524KT ²	
2003-1999	4.8L 8Cyl V (294)							INCL
2003-1999	4.8L 8Cyl V (294)						379-187 ¹	
2003-1999	4.8L 8Cyl V (294)						456-187 ³	
2003-1999	4.8L 8Cyl V (294)						524KT ²	
2003-1999	5.3L 8Cyl V (323)							INCL
2003-1999	5.3L 8Cyl V (323)						379-187 ¹	
2003-1999	5.3L 8Cyl V (323)						456-187 ³	
2003-1999	5.3L 8Cyl V (323)						524KT ²	
SIERRA 1500 HD								
2007	Todos	T46					523-190	INCL
2006-2005	Todos	T46						
2006-2005	Todos, Solo termostato						456-187	INCL
2006-2005	Todos, Termostato y toma de agua						524KT	INCL
2003-2001	Todos						379-187 ¹	
2003-2001	Todos						456-187 ³	
2003-2001	Todos						524KT ²	
2003-2001	Todos	T46						INCL
SIERRA 2500								
2004	Todos	T46						
2004	Todos, Solo termostato						456-187	INCL
2004	Todos, Termostato y toma de agua						524KT	INCL
2003-1999	Todos						379-187 ¹	
2003-1999	Todos						456-187 ³	
2003-1999	Todos						524KT ²	
2003-1999	Todos	T46						INCL
SIERRA 2500 HD								
2013-2012	6.0L 8Cyl V (364)	T62					523-190	INCL
2013-2012	6.6L 8Cyl V (400)	T46						
2013-2001	6.6L 8Cyl V (400), Frente						447-185	INCL
2013-2001	6.6L 8Cyl V (400), Paquete							INCL
2013-2001	6.6L 8Cyl V (400), Paquete						447448 ⁶	
2013-2001	6.6L 8Cyl V (400), Parte trasera						448-180	
2011-2007	6.0L 8Cyl V (364)						523-190	INCL
2011-2001	Todos	T46						
2007-2001	8.1L 8Cyl V (496)			7267-195	2067-195		267-195	INCL
2006-2004	6.0L 8Cyl V (364), Solo termostato						456-187	INCL
2006-2004	6.0L 8Cyl V (364), Termostato y toma de agua						524KT	INCL
2004	6.6L 8Cyl V (403), Frente						447-185	INCL
2004	6.6L 8Cyl V (403), Paquete							INCL
2004	6.6L 8Cyl V (403), Paquete						447448 ⁶	
2004	6.6L 8Cyl V (403), Parte trasera						448-180	
2003-2001	6.0L 8Cyl V (364)							INCL
2003-2001	6.0L 8Cyl V (364)						379-187 ¹	
2003-2001	6.0L 8Cyl V (364)						456-187 ³	
2003-2001	6.0L 8Cyl V (364)						524KT ²	

1) Con Bomba de Agua original que requiere termostato integrado y caja. 2) Con reemplazo de Bomba de Agua último modelo que requiere termostato y caja separada. Termostato y Salida de Agua. 3) Con reemplazo de Bomba de Agua último modelo que requiere termostato y caja separada. Únicamente termostato. 6) Paquete de Termostato que incluye 447-185 y 448-180.

Tapones de Radiador, Termostatos, Sellos/Empaques

Guía de Aplicación

Año	Información de Aplicación	Tapones de Radiador		Termostatos				Sello Empaque
		Estándar	Seguridad	Fail-Safe	Alto flujo	Estándar	Económico	
GMC (Cont'd)								
SIERRA 3500								
2007-2001	Todos	T46						
2007-2001	6.6L 8Cyl V (400), Frente					447-185		INCL
2007-2001	6.6L 8Cyl V (400), Paquete							INCL
2007-2001	6.6L 8Cyl V (400), Paquete					447448 ⁶		
2007-2001	6.6L 8Cyl V (400), Parte trasera					448-180		
2007-2001	8.1L 8Cyl V (496)			7267-195	2067-195	267-195		INCL
2007	6.0L 8Cyl V (364)					523-190		INCL
2006-2004	6.0L 8Cyl V (364), Solo termostato					456-187		INCL
2006-2004	6.0L 8Cyl V (364), Termostato y toma de agua					524KT		INCL
2004	6.6L 8Cyl V (403), Frente					447-185		INCL
2004	6.6L 8Cyl V (403), Paquete							INCL
2004	6.6L 8Cyl V (403), Paquete					447448 ⁶		
2004	6.6L 8Cyl V (403), Parte trasera					448-180		
2003-2001	6.0L 8Cyl V (364)							INCL
2003-2001	6.0L 8Cyl V (364)					379-187 ¹		
2003-2001	6.0L 8Cyl V (364)					456-187 ³		
2003-2001	6.0L 8Cyl V (364)					524KT ²		
SIERRA 3500 HD								
2013-2012	6.0L 8Cyl V (364)	T62				523-190		INCL
2013-2012	6.6L 8Cyl V (400)	T46						
2013-2007	6.6L 8Cyl V (400), Frente					447-185		INCL
2013-2007	6.6L 8Cyl V (400), Paquete							INCL
2013-2007	6.6L 8Cyl V (400), Paquete					447448 ⁶		
2013-2007	6.6L 8Cyl V (400), Parte trasera					448-180		
2011-2007	Todos	T46						
2011-2007	6.0L 8Cyl V (364)					523-190		INCL
SIERRA C3								
2001	Todos					379-187 ¹		
2001	Todos					456-187 ³		
2001	Todos					524KT ²		
2001	Todos	T46						INCL
SONOMA								
2004	Todos	T16	ST16	7228-195	2065-195	265-195		INCL
2003	2.2L 4Cyl L (134)	T16	ST16	7203-195	2003-195	203-195		
2003	4.3L 6Cyl V (262)	T16	ST16	7228-195	2065-195	265-195		INCL
2002-1996	2.2L 4Cyl L (134)			7203-195	2003-195	203-195		
2002-1996	4.3L 6Cyl V (262)			7228-195	2065-195	265-195		INCL
2002-1991	Todos	T16	ST16					
1995-1994	2.2L 4Cyl L (134),4(EngVIN)			7203-195	2003-195	203-195		
1995	4.3L 6Cyl V (262),W(EngVIN)			7203-195	2003-195	203-195		
1995	4.3L 6Cyl V (262),Z(EngVIN)			7200-195	2000-195	200-195	300-195	
1994-1993	4.3L 6Cyl V (262),Z(EngVIN)			7200-195	2000-195	200-195	300-195	MG91
1994-1992	4.3L 6Cyl V (262),W(EngVIN)			7203-195	2003-195	203-195		MG183
1993-1991	Todos	T31						
1993	2.5L 4Cyl L (151)							MG38
1993	2.5L 4Cyl L (151),A(EngVIN)			7200-195	2000-195	200-195	300-195	
1993	2.8L 6Cyl V (173),R(EngVIN)			7203-195	2003-195	203-195		MG92
1992	2.5L 4Cyl L (151),A(EngVIN)			7200-195	2000-195	200-195	300-195	MG38
1992	2.8L 6Cyl V (173),R(EngVIN)			7203-195	2003-195	203-195		MG67
1992	4.3L 6Cyl V (262),Z(EngVIN)			7200-195	2000-195	200-195	300-195	MG38
1991	2.5L 4Cyl L (151)			7200-195	2000-195	200-195	300-195	MG38
1991	2.8L 6Cyl V (173)			7203-195	2003-195	203-195		MG92
1991	4.3L 6Cyl V (262)			7200-195	2000-195	200-195	300-195	MG53
SYCLONE								
1991	Todos	T16	ST16	7200-195	2000-195	200-195	300-195	MG53
1991	Todos	T31						

1) Con Bomba de Agua original que requiere termostato integrado y caja. 2) Con reemplazo de Bomba de Agua último modelo que requiere termostato y caja separada. Termostato y Salida de Agua. 3) Con reemplazo de Bomba de Agua último modelo que requiere termostato y caja separada. Únicamente termostato. 6) Paquete de Termostato que incluye 447-185 y 448-180.

Tapones de Radiador, Termostatos, Sellos/Empaques

Guía de Aplicación

Año	Información de Aplicación	Tapones de Radiador		Termostatos				Sello Empaque
		Estándar	Seguridad	Fail-Safe	Alto flujo	Estándar	Económico	
GMC (Cont'd)								
TERRAIN								
2013-2010	Todos	T46						
2013-2010	2.4L 4Cyl L (145)					461-180		INCL
2013	3.6L 6Cyl V (217)					719-180		INCL
2012-2010	3.0L 6Cyl V (182)					719-180		INCL
TYPHOON								
1993-1992	Todos	T31						
1993	Todos	T16	ST16	7200-195	2000-195	200-195	300-195	MG91
1992	Todos	T16	ST16	7200-195	2000-195	200-195	300-195	MG38
V1500								
1987	Todos	T16	ST16					
1987	Todos	T31						
1987	4.3L 6Cyl V (262)			7200-195	2000-195	200-195	300-195	MG53
1987	5.0L 8Cyl V (305)			7200-195	2000-195	200-195	300-195	MG53
1987	5.7L 8Cyl V (350)			7200-195	2000-195	200-195	300-195	MG53
1987	6.2L 8Cyl V (379)			7206-180	2006-180	206-180		MG40
V1500 SUBURBAN								
1991-1987	Todos	T31						
1991	5.7L 8Cyl V (350)	T16	ST16	7200-195	2000-195	200-195	300-195	MG38
1991	6.2L 8Cyl V (379)	T16	ST16	7206-180	2006-180	206-180		MG40
1990-1987	Todos	T16	ST16					
1990-1987	5.7L 8Cyl V (350)			7200-195	2000-195	200-195	300-195	MG38
1990-1987	6.2L 8Cyl V (379)			7206-180	2006-180	206-180		MG40
V2500								
1987	Todos	T16	ST16					
1987	Todos	T31						
1987	4.8L 6Cyl L (292)			7200-195	2000-195	200-195	300-195	MG53
1987	5.7L 8Cyl V (350)			7200-195	2000-195	200-195	300-195	MG53
1987	6.2L 8Cyl V (379)			7206-180	2006-180	206-180		MG40
V2500 SUBURBAN								
1991-1987	Todos	T31						
1991	5.7L 8Cyl V (350)	T16	ST16	7200-195	2000-195	200-195	300-195	MG38
1991	6.2L 8Cyl V (379)	T16	ST16	7206-180	2006-180	206-180		MG40
1990-1987	Todos	T16	ST16					
1990-1987	5.7L 8Cyl V (350)			7200-195	2000-195	200-195	300-195	MG38
1990-1987	6.2L 8Cyl V (379)			7206-180	2006-180	206-180		MG40
V3500								
1991-1987	Todos	T31						
1991	5.7L 8Cyl V (350)	T16	ST16	7200-195	2000-195	200-195	300-195	MG38
1991	6.2L 8Cyl V (379)	T16	ST16	7206-180	2006-180	206-180		MG40
1991	7.4L 8Cyl V (454)	T16	ST16	7203-195	2003-195	203-195		MG92
1990-1989	5.7L 8Cyl V (350)			7200-195	2000-195	200-195	300-195	MG38
1990-1989	6.2L 8Cyl V (379)			7206-180	2006-180	206-180		MG40
1990-1989	7.4L 8Cyl V (454)			7200-195	2000-195	200-195	300-195	MG53
1990-1987	Todos	T16	ST16					
1988-1987	4.8L 6Cyl L (292)			7200-195	2000-195	200-195	300-195	
1988-1987	4.8L 6Cyl L (292),T(EngVIN)							MG53
1988-1987	5.7L 8Cyl V (350)			7200-195	2000-195	200-195	300-195	
1988-1987	5.7L 8Cyl V (350),M(EngVIN)							MG53
1988-1987	6.2L 8Cyl V (379)			7206-180	2006-180	206-180		
1988-1987	6.2L 8Cyl V (379),J(EngVIN)							MG40
1988-1987	7.4L 8Cyl V (454)			7200-195	2000-195	200-195	300-195	
1988-1987	7.4L 8Cyl V (454),N(EngVIN)							MG53
1988	5.7L 8Cyl V (350),K(EngVIN)							MG38
1988	7.4L 8Cyl V (454),W(EngVIN)							MG53
1987	5.7L 8Cyl V (350),K(EngVIN)							MG53

Tapones de Radiador, Termostatos, Sellos/Empaques

Guía de Aplicación

Año	Información de Aplicación	Tapones de Radiador		Termostatos				Sello Empaque
		Estándar	Seguridad	Fail-Safe	Alto flujo	Estándar	Económico	
GMC (Cont'd)								
V3500								
1987	7.4L 8Cyl V (454),W(EngVIN)							MG38
YUKON								
2013-2012	Todos	T62				523-190		INCL
2011-2007	Todos	T46				523-190		INCL
2006-2005	5.3L 8Cyl V (325), Solo termostato					456-187		INCL
2006-2005	5.3L 8Cyl V (325), Termostato y toma de agua					524KT		INCL
2006-2004	4.8L 8Cyl V (294), Solo termostato					456-187		INCL
2006-2004	4.8L 8Cyl V (294), Termostato y toma de agua					524KT		INCL
2006-2004	6.0L 8Cyl V (364), Termostato y toma de agua					524KT		INCL
2006-2001	Todos	T46						
2006	6.0L 8Cyl V (364), Solo termostato					524-190		INCL
2005-2004	5.3L 8Cyl V (323), Solo termostato					456-187		INCL
2005-2004	5.3L 8Cyl V (323), Termostato y toma de agua					524KT		INCL
2005-2004	6.0L 8Cyl V (364), Solo termostato					456-187		INCL
2003-2001	4.8L 8Cyl V (294)							INCL
2003-2001	5.3L 8Cyl V (323)							INCL
2003-2001	6.0L 8Cyl V (364)							INCL
2003-2001	6.0L 8Cyl V (364)					379-187 ¹		
2003-2001	6.0L 8Cyl V (364)					456-187 ³		
2003-2001	6.0L 8Cyl V (364)					524KT ²		
2003-2000	4.8L 8Cyl V (294)					379-187 ¹		
2003-2000	4.8L 8Cyl V (294)					456-187 ³		
2003-2000	4.8L 8Cyl V (294)					524KT ²		
2003-2000	5.3L 8Cyl V (323)					379-187 ¹		
2003-2000	5.3L 8Cyl V (323)					456-187 ³		
2003-2000	5.3L 8Cyl V (323)					524KT ²		
2000	4.8L 8Cyl V (294)	T46						INCL
2000	5.3L 8Cyl V (323)	T46						INCL
2000	5.7L 8Cyl V (350)	T16	ST16	7228-195	2065-195	265-195		INCL
1999-1998	Todos	T16	ST16	7228-195	2065-195	265-195		INCL
1997-1996	5.7L 8Cyl V (350)	T16	ST16	7228-195	2065-195	265-195		INCL
1997	6.5L 8Cyl V (395)	T16	ST16			423-195		INCL
1996	6.5L 8Cyl V (395)	T16	ST16					INCL
1996	6.5L 8Cyl V (395), con caja de termostato sencilla			7332-195		332-195		MG40
1996	6.5L 8Cyl V (395), con doble caja para termostato					423-195		INCL
1995-1994	5.7L 8Cyl V (350)	T16	ST16	7200-195	2000-195	200-195	300-195	MG91
1995-1994	6.5L 8Cyl V (395)	T16	ST16	7332-195		332-195		MG40
1994-1992	Todos	T31						
1993-1992	Todos	T16	ST16	7200-195	2000-195	200-195	300-195	MG91
YUKON XL 1500								
2013-2012	Todos	T62				523-190		INCL
2011-2007	Todos	T46				523-190		INCL
2006-2004	6.0L 8Cyl V (364), Termostato y toma de agua					524KT		INCL
2006-2001	Todos	T46						
2006	5.3L 8Cyl V (325), Solo termostato					456-187		INCL
2006	5.3L 8Cyl V (325), Termostato y toma de agua					524KT		INCL
2006	6.0L 8Cyl V (364), Solo termostato					524-190		INCL
2005-2004	5.3L 8Cyl V (323), Solo termostato					456-187		INCL
2005-2004	5.3L 8Cyl V (323), Termostato y toma de agua					524KT		INCL
2005-2004	6.0L 8Cyl V (364), Solo termostato					456-187		INCL
2003-2001	5.3L 8Cyl V (323)							INCL

1) Con Bomba de Agua original que requiere termostato integrado y caja. 2) Con reemplazo de Bomba de Agua último modelo que requiere termostato y caja separada. Termostato y Salida de Agua. 3) Con reemplazo de Bomba de Agua último modelo que requiere termostato y caja separada. Únicamente termostato.

Tapones de Radiador, Termostatos, Sellos/Empaques

Guía de Aplicación

Año	Información de Aplicación	Tapones de Radiador		Termostatos				Sello Empaque
		Estándar	Seguridad	Fail-Safe	Alto flujo	Estándar	Económico	
GMC (Cont'd)								
YUKON XL 1500								
2003-2001	5.3L 8Cyl V (323)					379-187 ¹		
2003-2001	5.3L 8Cyl V (323)					456-187 ³		
2003-2001	5.3L 8Cyl V (323)					524KT ²		
2003-2001	6.0L 8Cyl V (364)							INCL
2003-2001	6.0L 8Cyl V (364)					379-187 ¹		
2003-2001	6.0L 8Cyl V (364)					456-187 ³		
2003-2001	6.0L 8Cyl V (364)					524KT ²		
2000	Todos					379-187 ¹		
2000	Todos					456-187 ³		
2000	Todos					524KT ²		
2000	Todos	T46						INCL
YUKON XL 2500								
2013-2012	Todos	T62				523-190		INCL
2011-2007	Todos	T46				523-190		INCL
2006-2004	6.0L 8Cyl V (364), Termostato y toma de agua					524KT		INCL
2006-2001	Todos	T46						
2006-2001	8.1L 8Cyl V (496)			7267-195	2067-195	267-195		INCL
2006	6.0L 8Cyl V (364), Solo termostato					524-190		INCL
2005-2004	6.0L 8Cyl V (364), Solo termostato					456-187		INCL
2003-2001	6.0L 8Cyl V (364)							INCL
2003-2001	6.0L 8Cyl V (364)					379-187 ¹		
2003-2001	6.0L 8Cyl V (364)					456-187 ³		
2003-2001	6.0L 8Cyl V (364)					524KT ²		
2000	Todos					379-187 ¹		
2000	Todos					456-187 ³		
2000	Todos					524KT ²		
2000	Todos	T46						INCL

HONDA								
ACCORD								
2013-2008	Todos	T37	ST37					
2013-2008	2.4L 4Cyl L (144)							INCL
2012-2008	2.4L 4Cyl L (2354)							INCL
2012-2008	3.5L 6Cyl V (3471)			7302-170		302-170		MG81
2007-2005	3.0L 6Cyl V (2997)			7302-170		302-170		MG81
2007-2004	2.4L 4Cyl L (144)					554-170		INCL
2007-2003	2.4L 4Cyl L (2354)					554-170		INCL
2007-1998	Todos, con Radiador Denso	T37	ST37					
2007-1998	Todos, con radiador Valeo	T16R	ST16R					
2005-2003	3.0L 6Cyl V (2977)			7302-170		302-170		MG81
2003	3.0L 6Cyl V (183)			7302-170		302-170		MG81
2002-1998	3.0L 6Cyl V (2997)			7302-170		302-170		MG81
2002	2.3L 4Cyl L (2254)			7242-180	2042-180	242-180		MG83
2001-1998	2.3L 4Cyl L (2254)			7328-170	2328-170	328-170		MG83
1997-1996	2.2L 4Cyl L (2156)			7242-180	2042-180	242-180		MG83
1997-1995	2.7L 6Cyl V (2675)			7302-170		302-170		MG81
1997	Todos	T37	ST37					
1996-1994	Todos, con Radiador Nippondenso	T37	ST37					
1996-1994	Todos, con radiador Toyo	T16R	ST16R					
1995	2.2L 4Cyl L (2156)			7328-170	2328-170	328-170		MG83
1994	Todos			7328-170	2328-170	328-170		MG83
1993-1990	Todos	T16R	ST16R	7242-180	2042-180	242-180		MG83
1989-1987	Todos	T13	ST13	7240-180	2040-180	240-180		MG83
1986	Todos	T13	ST13	7240-192	2040-192	240-192		MG83
1985	1.8L 4Cyl L (1829)	T13	ST13	7240-180	2040-180	240-180		MG83

Tapones de Radiador, Termostatos, Sellos/Empaques

Guía de Aplicación

Año	Información de Aplicación	Tapones de Radiador		Termostatos				Sello Empaque
		Estándar	Seguridad	Fail-Safe	Alto flujo	Estándar	Económico	
HONDA (Cont'd)								
ACCORD								
1984	Todos	T13	ST13	7240-180	2040-180	240-180		MG83
1983-1980	Todos	T13	ST13	7240-180	2040-180	240-180		MG38
ACCORD CROSSTOUR								
2011-2010	Todos	T37	ST37	7302-170		302-170		MG81
CIVIC								
2014	1.8L 4Cyl L (1799)			7328-170	2328-180	328-180		
2013-2012	1.5L 4Cyl L (91)				2328-180	328-180		
2013-2012	2.4L 4Cyl L (146)					636-170		INCL
2013-2012	2.4L 4Cyl L (2354)					636-170		INCL
2013-2002	Todos	T37	ST37					
2013	1.5L 4Cyl L (1497)				2328-180	328-180		
2013	1.8L 4Cyl L (110)				2328-180	328-180		
2013	1.8L 4Cyl L (1799)				2328-180	328-180		
2012-2011	1.8L 4Cyl L (110)				2328-180	328-180		MG83
2012-2006	1.8L 4Cyl L (1799)				2328-180	328-180		MG83
2012	1.5L 4Cyl L (1497)				2328-180	328-180		MG182
2011-2006	1.3L 4Cyl L (1339)			7446-192		446-192		
2011-2006	2.0L 4Cyl L (122)					636-170		INCL
2011	1.3L 4Cyl L (82)			7446-192		446-192		MG102
2005-2002	2.0L 4Cyl L (122)					432-170		INCL
2005	1.3L 4Cyl L (1339)			7242-180	2042-180	242-180		MG83
2005	1.7L 4Cyl L (1668)			7328-170	2328-170	328-170		MG83
2004-2002	1.7L 4Cyl L (1700)			7328-170	2328-170	328-170		MG83
2004	1.3L 4Cyl L (1339)			7242-192	2042-192	242-192		MG83
2003	1.3L 4Cyl L (1339)			7242-180	2042-180	242-180		MG83
2001-1992	Todos	T37	ST37	7328-170	2328-170	328-170		MG83
1991-1988	Todos	T13R	ST13R	7242-180	2042-180	242-180		MG83
1987-1985	Todos	T13	ST13					MG83
1987-1985	1.3L 4Cyl L (82)			7242-180	2042-180	242-180		
1987-1985	1.5L 4Cyl L (1487)			7242-170	2042-170	242-170		
1986	1.5L 4Cyl L (1493)			7242-170	2042-170	242-170		
1984	Todos	T13	ST13	7242-180	2042-180	242-180		MG83
1983-1980	Todos	T13	ST13	7240-180	2040-180	240-180		MG38
CIVIC DEL SOL								
1997-1993	Todos	T37	ST37	7328-170	2328-170	328-170		MG83
CROSSTOUR								
2014-2012	2.4L 4Cyl L (2354)							INCL
2013-2012	Todos	T37	ST37					
2013-2012	3.5L 6Cyl V (212)			7302-170		302-170		
2013-2012	3.5L 6Cyl V (3471)			7302-170		302-170		
CR-V								
2014	2.4L 4Cyl L (2354)					636-170		INCL
2013-2007	Todos	T37	ST37			636-170		INCL
2006-2002	Todos	T37	ST37			432-170		INCL
2001-2000	Todos	T37	ST37	7242-180	2042-180	242-180		MG83
1999-1997	Todos	T37	ST37	7328-170	2328-170	328-170		MG83
CRX								
1991-1988	Todos	T13R	ST13R	7242-180	2042-180	242-180		MG83
CR-Z								
2013	Todos	T37	ST37	7328-170	2328-170	328-170		
2012-2011	Todos	T37	ST37	7328-170	2328-170	328-170		MG182
ELEMENT								
2011-2003	Todos	T37	ST37			554-170		INCL

Tapones de Radiador, Termostatos, Sellos/Empaques

Guía de Aplicación

Año	Información de Aplicación	Tapones de Radiador		Termostatos				Sello Empaque
		Estándar	Seguridad	Fail-Safe	Alto flujo	Estándar	Económico	
HONDA (Cont'd)								
<i>FIT</i>								
2013	Todos	T37	ST37	7328-170	2328-170	328-170		
2012-2009	Todos	T37	ST37	7328-170	2328-170	328-170		MG182
2008-2007	Todos	T37	ST37	7328-170	2328-170	328-170		MG83
<i>INSIGHT</i>								
2013	Todos	T37	ST37	7328-170	2328-170	328-170		
2012-2010	Todos	T37	ST37	7328-170	2328-170	328-170		MG182
2006-2000	Todos	T37	ST37	7446-192		446-192		MG83
<i>ODYSSEY</i>								
2014	3.5L 6Cyl V (3471)			7302-170		302-170		
2013	Todos	T37	ST37	7302-170		302-170		
2012-1999	Todos	T37	ST37	7302-170		302-170		MG81
1998-1995	Todos	T37	ST37	7328-170	2328-170	328-170		MG83
<i>PASSPORT</i>								
2002-1998	Todos	T16R	ST16R			418-170		INCL
1997	Todos	T16R	ST16R	7320-170		320-170		MG30
1996-1994	Todos	T16R	ST16R					
1996-1994	2.6L 4Cyl L (2559)			7241-180	2041-180	241-180		MG68
1996-1994	3.2L 6Cyl V (3165)			7320-170		320-170		MG30
<i>PILOT</i>								
2014	3.5L 6Cyl V (3471)			7302-170		302-170		
2013	Todos	T37	ST37	7302-170		302-170		
2012-2003	Todos	T37	ST37	7302-170		302-170		MG81
<i>PRELUDE</i>								
2001-1998	Todos			7302-170		302-170		MG81
2001-1992	Todos, con Radiador Nippondenso	T37	ST37					
2001-1992	Todos, con radiador Toyo	T16R	ST16R					
1997	Todos			7328-170	2328-170	328-170		MG83
1996-1993	2.2L 4Cyl L (2156), S			7242-180	2042-180	242-180		MG83
1996-1993	2.2L 4Cyl L (2156), VTEC			7302-170		302-170		MG81
1996-1993	2.3L 4Cyl L (2259)			7242-180	2042-180	242-180		MG83
1992	Todos			7328-170	2328-170	328-170		MG83
1991-1990	Todos	T13R	ST13R					MG83
1991-1990	2.0L 4Cyl L (1958)			7240-192	2040-192	240-192		
1991-1990	2.1L 4Cyl L (2056)			7240-180	2040-180	240-180		
1989-1987	Todos	T13	ST13	7240-160		240-160		MG83
1986-1983	Todos	T13	ST13	7240-180	2040-180	240-180		MG83
1982-1980	Todos	T13	ST13	7240-180	2040-180	240-180		MG38
<i>RIDGELINE</i>								
2014	3.5L 6Cyl V (3471)			7328-170		328-170		MG81
2013-2006	Todos	T37	ST37	7302-170		302-170		MG81
<i>S2000</i>								
2009-2000	Todos	T37	ST37	7302-170		302-170		MG81
<i>WAGOVAN</i>								
1987-1986	Todos	T13	ST13	7242-170	2042-170	242-170		
1984	Todos	T13	ST13	7242-170	2042-170	242-170		

HUMMER

H1

2006	Todos	T16	ST16					
2006	Todos, Frente					447-185		INCL
2006	Todos, Paquete							INCL
2006	Todos, Paquete					447448 ⁶		

6) Paquete de Termostato que incluye 447-185 y 448-180.

Tapones de Radiador, Termostatos, Sellos/Empaques

Guía de Aplicación

Año	Información de Aplicación	Tapones de Radiador		Termostatos				Sello Empaque
		Estándar	Seguridad	Fail-Safe	Alto flujo	Estándar	Económico	
HUMMER (Cont'd)								
H1								
2006	Todos, Parte trasera					448-180		
2004-2002	Todos	T16	ST16			423-195		INCL
H2								
2009-2007	Todos	T46				523-190		INCL
2006-2004	Todos	T46						
2006-2004	Todos, Termostato y toma de agua					524KT		INCL
2006	Todos, Solo termostato					524-190		INCL
2005-2004	Todos, Solo termostato					456-187		INCL
2003	Todos					379-187 ¹		
2003	Todos					456-187 ³		
2003	Todos					524KT ²		
2003	Todos	T46						INCL
H3								
2010-2008	Todos	T46						
2010-2008	3.7L 5Cyl L (223)					538-187		INCL
2010-2008	5.3L 8Cyl V (325)					523-190		INCL
2007-2006	Todos	T46				538-187		INCL
H3T								
2010-2009	Todos	T46						
2010-2009	3.7L 5Cyl L (223)					538-187		INCL
2010-2009	5.3L 8Cyl V (325)					523-190		INCL

HYUNDAI								
ACCENT								
2014	Todos					726-180		INCL
2013-2012	Todos	T16R	ST16R			726-180		INCL
2011-2004	Todos	T13R	ST13R			335-180		
2003-2001	Todos	T13R	ST13R					
2003-2001	1.6L 4Cyl L (1600)					335-180		
2002-2001	1.5L 4Cyl L (1495)			7200-195	2000-195	200-195	300-195	MG68
2000	Todos	T13R	ST13R	7200-195	2000-195	200-195	300-195	MG68
1999-1995	Todos	T13R	ST13R	7335-192		335-192		MG68
AZERA								
2013-2012	Todos	T16R	ST16R					
2011-2006	Todos	T16R	ST16R			635-180		INCL
ELANTRA								
2014	Todos					727-192		INCL
2013	Todos	T16R	ST16R			727-192		INCL
2012-2011	Todos	T16R	ST16R					
2012-2011	1.8L 4Cyl L (1797)					727-192		INCL
2012-2011	2.0L 4Cyl L (1975)					335-180		MG68
2010-2001	Todos	T16R	ST16R			335-180		MG68
2000-1996	Todos	T13R	ST13R			335-180		MG68
1995	Todos	T13R	ST13R					MG68
1995	1.6L 4Cyl L (1596)			7270-180		270-180		
1995	1.8L 4Cyl L (1836)			7240-180	2040-180	240-180		
1994-1992	Todos	T13R	ST13R	7240-180	2040-180	240-180		MG68
ELANTRA COUPE								
2014	Todos					727-192		INCL
2013	Todos	T16R	ST16R			727-192		INCL
ELANTRA GT								
2014	Todos					727-192		INCL
2013	Todos	T16R	ST16R			727-192		INCL

1) Con Bomba de Agua original que requiere termostato integrado y caja. 2) Con reemplazo de Bomba de Agua último modelo que requiere termostato y caja separada. Termostato y Salida de Agua. 3) Con reemplazo de Bomba de Agua último modelo que requiere termostato y caja separada. Únicamente termostato.

Tapones de Radiador, Termostatos, Sellos/Empaques

Guía de Aplicación

Año	Información de Aplicación	Tapones de Radiador		Termostatos				Sello Empaque
		Estándar	Seguridad	Fail-Safe	Alto flujo	Estándar	Económico	
HYUNDAI (Cont'd)								
ENTOURAGE								
2008-2007	Todos	T16R	ST16R			635-180		INCL
EQUUS								
2013-2011	Todos	T16R	ST16R					
EXCEL								
1994	Todos	T13R	ST13R	7270-180		270-180		MG68
1993-1986	Todos	T13R	ST13R	7240-180	2040-180	240-180		MG68
GENESIS								
2013-2009	Todos	T16R	ST16R					
2013-2009	3.8L 6Cyl V (3778)					635-180		INCL
GENESIS COUPE								
2014	2.0L 4Cyl L (122)					727-192		INCL
2013-2010	Todos	T16R	ST16R					
2013-2010	2.0L 4Cyl L (122)					621-180		INCL
2013-2010	3.8L 6Cyl V (3778)					635-180		INCL
SANTA FE								
2014-2013	2.0L 4Cyl L (122)					335-180		
2014-2010	2.4L 4Cyl L (2359)					335-180		
2013-2001	Todos	T16R	ST16R					
2012-2010	3.5L 6Cyl V (3470)					635-180		INCL
2009-2007	3.3L 6Cyl V (3342)					635-180		INCL
2009-2001	2.7L 6Cyl V (2656)			7302-180		302-180		MG81
2006	3.5L 6Cyl V (3467)			7302-180		302-180		MG81
2005-2003	3.5L 6Cyl V (3500)			7302-180		302-180		MG81
2004-2001	2.4L 4Cyl L (2351)					545-180		INCL
SCOUPE								
1995-1993	Todos	T13R	ST13R	7270-180		270-180		MG68
1992-1991	Todos	T13R	ST13R	7240-180	2040-180	240-180		MG68
SONATA								
2014	Todos					335-180		
2013-2011	2.0L 4Cyl L (122)					335-180		
2013-2011	2.4L 4Cyl L (2359), GAS					335-180		
2013-1999	Todos	T16R	ST16R					
2012-2011	2.4L 4Cyl L (2359), ELECTRIC/GAS					621-192		
2010-2009	2.4L 4Cyl L (2359)					335-180		
2010-2006	3.3L 6Cyl V (3342)					635-180		INCL
2008-2006	2.4L 4Cyl L (2359)					621-180		INCL
2005-2002	2.7L 6Cyl V (2656)			7302-180		302-180		MG81
2005-1999	2.4L 4Cyl L (2351)					545-180		INCL
2001-1999	2.5L 6Cyl V (2493)			7302-180		302-180		MG81
1998-1989	Todos	T13R	ST13R	7240-180	2040-180	240-180		MG68
TIBURON								
2008-2003	Todos	T16R	ST16R					
2008-2003	2.0L 4Cyl L (1975)					335-180		MG68
2008-2003	2.7L 6Cyl V (2656)			7302-180		302-180		MG81
2001	Todos					335-180		MG68
2001	Todos, Automatic	T16R	ST16R					
2001	Todos, Standard	T13R	ST13R					
2000-1999	Todos	T13R	ST13R			335-180		MG68
1998	Todos	T16R	ST16R			335-180		MG68
1997	Todos	T13R	ST13R			335-180		MG68
TUCSON								
2014	Todos					335-180		
2013-2010	Todos	T16R	ST16R			335-180		
2009-2005	Todos	T16R	ST16R					

Tapones de Radiador, Termostatos, Sellos/Empaques

Guía de Aplicación

Año	Información de Aplicación	Tapones de Radiador		Termostatos				Sello Empaque
		Estándar	Seguridad	Fail-Safe	Alto flujo	Estándar	Económico	
HYUNDAI (Cont'd)								
TUCSON								
2009-2005	2.0L 4Cyl L (1975)					335-180		MG68
2009-2005	2.7L 6Cyl V (2656)			7302-180		302-180		MG81
VELOSTER								
2014	Todos					726-180		INCL
2013-2012	Todos	T16R	ST16R			726-180		INCL
VERACRUZ								
2012-2007	Todos	T16R	ST16R			635-180		INCL
XG300								
2001	Todos	T16R	ST16R	7302-180		302-180		MG81
XG350								
2005-2002	Todos	T16R	ST16R	7302-180		302-180		MG81

INFINITI								
EX35								
2012-2011	Todos	T20R						
2010-2008	Todos	T20R				343-180		INCL
EX37								
2013	Todos	T20R				343-180		INCL
FX35								
2012	3.5L 6Cyl V (3498)	T20R				343-180		INCL
2011	Todos	T20R						
2011	3.5L 6Cyl V (3498)					343-180		INCL
2010-2009	Todos	T20R				343-180		INCL
2008-2003	Todos	T13R	ST13R			391-170		INCL
FX37								
2013	3.7L 6Cyl V (3696)	T20R				343-180		INCL
FX45								
2008-2003	Todos	T13R	ST13R	7302-180		302-180		MG81
FX50								
2013-2012	5.0L 8Cyl V (5026)	T20R						
2011-2009	Todos	T20R						
G20								
2002-2000	Todos	T13R	ST13R					
2002-2000	Todos, Utilice sello de silicón			7442-180		442-180		
1999	Todos	T13R	ST13R					MG30
1999	Todos, Utilice sello de silicón					2028-170		
1996-1991	Todos	T13R	ST13R					
1996-1991	Todos, Utilice sello de silicón					2028-170		
G25								
2012-2011	Todos					343-180		INCL
G35								
2008	Todos	T20R				343-180		INCL
2007	Todos	T13R	ST13R			343-180		INCL
2006-2003	Todos	T13R	ST13R			391-170		INCL
G37								
2013-2012	3.7L 6Cyl V (3696)					343-180		INCL
2013-2012	3.7L 6Cyl V (3696), Localizado en la manguera superior	T20R						
2011-2008	Todos	T20R				343-180		INCL

Tapones de Radiador, Termostatos, Sellos/Empaques Guía de Aplicación

Año	Información de Aplicación	Tapones de Radiador		Termostatos				Sello Empaque
		Estándar	Seguridad	Fail-Safe	Alto flujo	Estándar	Económico	
INFINITI (Cont'd)								
I30								
2001-1996	Todos	T13R	ST13R			343-180		INCL
I35								
2004-2002	Todos	T13R	ST13R			431-180		INCL
J30								
1997-1993	Todos	T13R	ST13R					
1997-1993	Todos, Utilice sello de silicón			7268-170		268-170		
JX35								
2013	3.5L 6Cyl V (3498)					343-180		INCL
M30								
1992-1990	Todos	T13R	ST13R					
1992-1990	Todos, Utilice sello de silicón			7268-170		268-170		
M35								
2010-2009	Todos	T13R	ST13R			343-180		INCL
2008-2006	Todos	T13R	ST13R			391-180		INCL
M35H								
2013-2012	Todos					343-180		INCL
2013-2012	Todos, Localizado en la manguera superior	T20R						
M37								
2013-2012	3.7L 6Cyl V (3696)	T20R				343-180		INCL
2011	Todos	T20R				343-180		INCL
M45								
2010-2009	Todos	T16R	ST16R	7302-180		302-180		MG81
2008-2006	Todos	T13R	ST13R	7302-180		302-180		MG81
2004-2003	Todos	T13R	ST13R	7302-180		302-180		MG81
M56								
2013-2012	5.6L 8Cyl V (5552)	T20R						
2011	Todos	T20R						
Q45								
2006-2002	Todos	T13R	ST13R	7302-180		302-180		MG81
2001-1997	Todos	T16R	ST16R					
2001-1997	Todos, Utilice sello de silicón			7268-180		268-180		
1996-1990	Todos	T13R	ST13R			282-170		MG81
QX4								
2003-2001	Todos	T13R	ST13R			391-170		INCL
2000-1997	Todos	T13R	ST13R					
2000	Todos, Utilice sello de silicón			7268-180		268-180		
1999-1997	Todos, Utilice sello de silicón			7268-170		268-170		
QX56								
2010	Todos	T38		7302-180		302-180		MG81
2009-2004	Todos	T3R		7302-180		302-180		MG81
2009-2004	Todos	T38						

INTERNATIONAL

SCOUT II

1980	5.0L 8Cyl V (304)	T7	ST7	7206-180	2006-180	206-180		MG30
1980	5.6L 8Cyl V (345)	T7	ST7	7206-180	2006-180	206-180		MG30

Tapones de Radiador, Termostatos, Sellos/Empaques

Guía de Aplicación

Año	Información de Aplicación	Tapones de Radiador		Termostatos				Sello Empaque
		Estándar	Seguridad	Fail-Safe	Alto flujo	Estándar	Económico	
ISUZU (Cont'd)								
AMIGO								
2000-1999	3.2L 6Cyl V (3165)	T16R	ST16R			418-170		INCL
2000-1998	2.2L 4Cyl L (2180)	T37	ST37			347-198		INCL
1998	3.2L 6Cyl V (3165)			7320-170		320-170		MG81
1994-1993	Todos	T16R	ST16R	7241-192	2041-192	241-192		MG68
1992	Todos	T16R	ST16R	7241-180	2041-180	241-180		MG68
1991-1989	Todos	T16R	ST16R	7241-192	2041-192	241-192		MG68
ASCENDER								
2008-2007	Todos	T46				413-192		INCL
2006-2003	Todos	T46						
2006-2003	4.2L 6Cyl L (256)					413-192		INCL
2006	5.3L 8Cyl V (325), Solo termostato					456-187		INCL
2006	5.3L 8Cyl V (325), Termostato y toma de agua					524KT		INCL
2005-2004	5.3L 8Cyl V (323), Solo termostato					456-187		INCL
2005-2004	5.3L 8Cyl V (323), Termostato y toma de agua					524KT		INCL
2003	5.3L 8Cyl V (323)							INCL
2003	5.3L 8Cyl V (323)					379-187 ¹		
2003	5.3L 8Cyl V (323)					456-187 ³		
2003	5.3L 8Cyl V (323)					524KT ²		
AXIOM								
2004-2002	Todos	T16R	ST16R			418-170		INCL
HOMBRE								
2000-1997	Todos	T16	ST16					
2000-1997	2.2L 4Cyl L (2180)			7203-195	2003-195	203-195		MG92
2000	4.3L 6Cyl V (262)			7228-195	2065-195	265-195		INCL
1999-1997	4.3L 6Cyl V (4294)			7228-195	2065-195	265-195		INCL
1996	Todos	T16	ST16	7203-195	2003-195	203-195		MG92
I-280								
2006	Todos	T46				538-187		INCL
I-290								
2008-2007	Todos	T46				538-187		INCL
I-350								
2006	Todos	T46				538-187		INCL
I-370								
2008-2007	Todos	T46				538-187		INCL
I-MARK								
1989-1985	Todos	T16R	ST16R	7241-192	2041-192	241-192		MG68
1984-1983	Todos	T16						INCL
1984	Todos		ST16	7228-195	2028-195	228-195		MG68
1983	Todos		ST16	7228-180	2028-180	228-180		MG68
1982-1981	Todos	T16	ST16					MG68
1982-1981	1.8L 4Cyl L (1817),B(EngVIN)			7241-180	2041-180	241-180		
1982	1.8L 4Cyl L (1817),P(EngVIN)			7228-195	2028-195	228-195		INCL
1981	1.8L 4Cyl L (1817),P(EngVIN)			7228-180	2028-180	228-180		INCL
IMPULSE								
1992	Todos	T16R	ST16R					MG68
1992	1.6L 4Cyl L (1588)			7241-180	2041-180	241-180		
1992	1.8L 4Cyl L (1817)			7241-192	2041-192	241-192		
1991-1990	Todos	T16R	ST16R	7241-180	2041-180	241-180		MG68
1989-1988	2.3L 4Cyl L (2254)	T16R	ST16R	7241-180	2041-180	241-180		MG68
1987	1.9L 4Cyl L (1949)			7241-180	2041-180	241-180		MG68
1986-1985	1.9L 4Cyl L (1949)	T16R	ST16R	7241-180	2041-180	241-180		MG68
1984-1983	Todos	T16	ST16	7241-180	2041-180	241-180		MG68

1) Con Bomba de Agua original que requiere termostato integrado y caja. 2) Con reemplazo de Bomba de Agua último modelo que requiere termostato y caja separada. Termostato y Salida de Agua. 3) Con reemplazo de Bomba de Agua último modelo que requiere termostato y caja separada. Únicamente termostato.

Tapones de Radiador, Termostatos, Sellos/Empaques

Guía de Aplicación

Año	Información de Aplicación	Tapones de Radiador		Termostatos				Sello Empaque
		Estándar	Seguridad	Fail-Safe	Alto flujo	Estándar	Económico	
ISUZU (Cont'd)								
OASIS								
1999	Todos			7242-170	2042-170	242-170		
1998	Todos	T37	ST37	7242-170	2042-170	242-170		
1997	Todos	T37	ST37	7242-170	2042-170	242-170		MG68
1996	Todos	T37	ST37	7242-170	2042-170	242-170		MG92
PICKUP								
1995	Todos	T16R	ST16R	7241-192	2041-192	241-192		MG68
1994-1993	2.3L 4Cyl L (2254)			7241-192	2041-192	241-192		MG68
1994-1993	2.6L 4Cyl L (2559)			7241-192	2041-192	241-192		MG68
1994-1991	Todos	T16R	ST16R					
1994-1991	3.1L 6Cyl V (3137)			7203-195	2003-195	203-195		MG92
1992	2.3L 4Cyl L (2254)			7241-180	2041-180	241-180		MG68
1992	2.6L 4Cyl L (2559)			7241-180	2041-180	241-180		MG68
1991	2.3L 4Cyl L (2254)			7241-192	2041-192	241-192		MG68
1991	2.6L 4Cyl L (2559)			7241-192	2041-192	241-192		MG68
1990-1988	Todos	T16R	ST16R	7241-192	2041-192	241-192		MG68
1987-1986	Todos	T16R	ST16R					MG68
1987-1986	1.9L 4Cyl L (1949)			7241-192	2041-192	241-192		
1987-1986	2.3L 4Cyl L (2254)			7241-192	2041-192	241-192		
1987-1983	2.2L 4Cyl L (2238)			7228-180	2028-180	228-180		INCL
1985-1983	Todos	T16	ST16					MG68
1985-1983	1.9L 4Cyl L (1949)			7241-180	2041-180	241-180		
1982-1981	Todos	T16	ST16	7241-180	2041-180	241-180		MG68
RODEO								
2004	Todos					418-170		INCL
2004	3.2L 6Cyl V (3165)	T16R	ST16R					
2003-1998	2.2L 4Cyl L (2180)	T37	ST37			347-198		INCL
2003-1998	3.2L 6Cyl V (3165)	T16R	ST16R			418-170		INCL
1997-1993	3.2L 6Cyl V (3165)			7320-170		320-170		MG30
1997-1991	Todos	T16R	ST16R					
1997-1991	2.6L 4Cyl L (2559)			7241-180	2041-180	241-180		MG68
1992-1991	3.1L 6Cyl V (3137)			7203-195	2003-195	203-195		MG92
RODEO SPORT								
2003-2001	2.2L 4Cyl L (2180)	T37	ST37			347-198		INCL
2003-2001	3.2L 6Cyl V (3165)	T16R	ST16R			418-170		INCL
STYLUS								
1993	Todos	T16R	ST16R	7241-180	2041-180	241-180		MG68
1992	Todos	T16R	ST16R					
1992	1.6L 4Cyl L (1588)			7241-192	2041-192	241-192		MG68
1992	1.8L 4Cyl L (1817)							INCL
1992	1.8L 4Cyl L (1817)			7228-180	2028-180	228-180		MG73
1991	Todos	T16R	ST16R	7241-180	2041-180	241-180		MG68
TROOPER								
2002-1998	Todos	T16R	ST16R			418-170		INCL
1997-1992	Todos	T16R	ST16R	7320-170		320-170		MG30
1991-1990	Todos	T16R	ST16R					
1991-1990	2.6L 4Cyl L (2559)			7241-180	2041-180	241-180		MG68
1991-1990	2.8L 6Cyl V (2827)			7203-195	2003-195	203-195		MG92
1989	Todos	T16R	ST16R					MG68
1989	2.6L 4Cyl L (2559)			7241-180	2041-180	241-180		
1989	2.8L 6Cyl V (2827)			7202-192	2002-192	202-192		
1988	Todos	T16R	ST16R	7241-180	2041-180	241-180		MG68
1987-1986	Todos	T16R	ST16R					MG68
1987-1986	2.2L 4Cyl L (2238)			7228-180	2028-180	228-180		INCL
1987-1986	2.3L 4Cyl L (2254)			7241-180	2041-180	241-180		
1985	Todos	T16	ST16	7241-180	2041-180	241-180		MG68
1984	Todos	T16	ST16					MG68

Tapones de Radiador, Termostatos, Sellos/Empaques

Guía de Aplicación

Año	Información de Aplicación	Tapones de Radiador		Termostatos				Sello Empaque
		Estándar	Seguridad	Fail-Safe	Alto flujo	Estándar	Económico	
ISUZU (Cont'd)								
TROOPER								
1984	1.9L 4Cyl L (1949)			7241-180	2041-180	241-180		
1984	2.2L 4Cyl L (2238)			7228-180	2028-180	228-180		INCL
VEHICROSS								
2001-1999	Todos	T16R	ST16R			418-170		INCL

JAGUAR								
S-TYPE								
2008-2006	Todos	T38						
2008-2006	3.0L 6Cyl V (183)			7354-192		354-192		MG90
2008-2003	4.2L 8Cyl V (4196), Naturally Aspirated(Eng Asp)					548-192		
2008-2003	4.2L 8Cyl V (4196), Supercharged(Eng Asp), Solo termostato					463-183		INCL
2008-2003	4.2L 8Cyl V (4196), Supercharged(Eng Asp), Termostato y caja					473-185		INCL
2005	3.0L 6Cyl V (183)	T38		7354-192		354-192		MG90
2004-2000	Todos	T38						
2004-2000	3.0L 6Cyl V (183)			7354-192		354-192		MG90
2002-2000	4.0L 8Cyl V (244), Solo termostato					463-183		INCL
2002-2000	4.0L 8Cyl V (244), Termostato y caja					473-185		INCL
SUPER V8								
2009-2005	Todos, Solo termostato					463-183		INCL
2009-2005	Todos, Termostato y caja					473-185		INCL
2008-2006	Todos	T38						
VANDEN PLAS								
2009	Todos					548-192		
2008-2006	Todos	T38				548-192		
2005-2004	Todos					548-192		
2003-1998	Todos	T60						
2003-1998	Todos, Solo termostato					463-183		INCL
2003-1998	Todos, Termostato y caja					473-185		INCL
1997-1993	Todos			7248-192		248-192JV		MG28
1992-1990	Todos			7248-192		248-192		MG28
1989-1988	Todos	T16	ST16	7248-192		248-192JV		MG28
1987-1985	Todos		ST16	7228-195	2028-195	228-195		MG30
1987-1982	Todos	T16						INCL
1984-1982	Todos		ST16	7228-180	2028-180	228-180		MG30
XJ6								
1997-1990	Todos			7248-192		248-192JV		MG28
1989-1988	Todos	T16	ST16	7248-192		248-192JV		MG28
1987	4.2L 6Cyl L (4235)		ST16	7228-195	2028-195	228-195		MG30
1987	4.2L 6Cyl L (4235)	T16						INCL
1986-1985	Todos		ST16	7228-195	2028-195	228-195		MG30
1986-1983	Todos	T16						INCL
1984	Todos		ST16	7228-180	2028-180	228-180		MG30
1983	Todos		ST16	7228-195	2028-195	228-195		MG30
1982-1980	Todos	T16	ST16	7233-180	2033-180	233-180JV		MG30
XJ8								
2009	Todos					548-192		
2008-2007	Todos	T38				548-192		
2006-2005	Todos					548-192		
2004	Todos	T38				548-192		
2003-1998	Todos	T60						

Tapones de Radiador, Termostatos, Sellos/Empaques

Guía de Aplicación

Año	Información de Aplicación	Tapones de Radiador		Termostatos				Sello Empaque
		Estándar	Seguridad	Fail-Safe	Alto flujo	Estándar	Económico	
JAGUAR (Cont'd)								
XJ8								
2003-1998	Todos, Solo termostato					463-183		INCL
2003-1998	Todos, Termostato y caja					473-185		INCL
XJ12								
1996-1994	Todos			7233-180	2033-180	233-180JV		MG30
XJR								
2009-1998	Todos, Solo termostato					463-183		INCL
2009-1998	Todos, Termostato y caja					473-185		INCL
2008-2007	Todos	T38						
2004	Todos	T38						
2003-1998	Todos	T60						
1997-1995	Todos			7248-192		248-192JV		MG28
XJRS								
1993	Todos							MG31
1993	Todos			7233-180	2033-180	233-180JV		MG22
XJS								
1996	Todos	T16	ST16	7248-192		248-192JV		MG28
1995-1994	Todos	T16	ST16					
1995-1994	4.0L 6Cyl L (3980)			7248-192		248-192JV		MG28
1995-1994	6.0L 12Cyl V (5994)			7233-180	2033-180	233-180JV		MG30
1993	Todos	T16	ST16	7248-192		248-192JV		MG28
1992	5.3L 12Cyl V (5343)	T16	ST16	7233-180	2033-180	233-180JV		MG30
1991-1982	Todos	T16	ST16	7233-180	2033-180	233-180JV		MG30
1981	Todos			7233-180	2033-180	233-180JV		MG30
1980	Todos	T16	ST16	7233-180	2033-180	233-180JV		MG28
XK								
2008-2007	Todos	T38						
XK8								
2006-2000	Todos	T60						
2002-2001	Todos, Solo termostato					463-183		INCL
2002-2001	Todos, Termostato y caja					473-185		INCL
1999-1997	Todos	T60		7304-170		304-170		
XKR								
2011-2000	Todos	T60						
2009-2002	Todos, Solo termostato					463-183		INCL
2009-2002	Todos, Termostato y caja					473-185		INCL
2001	4.0L 8Cyl V (244), Solo termostato					463-183		INCL
2001	4.0L 8Cyl V (244), Termostato y caja					473-185		INCL
X-TYPE								
2008-2002	Todos	T60				631-180		INCL

JEEP

CHEROKEE

2001-1996	Todos	T16	ST16	7200-195	2000-195	200-195	300-195	MG60
1995-1991	2.5L 4Cyl L (150)	T16	ST16					
1995-1991	4.0L 6Cyl L (242)	T13	ST13					
1995-1988	Todos			7200-195	2000-195	200-195	300-195	MG60
1990-1988	2.5L 4Cyl L (150)	T13	ST13					
1990-1988	4.0L 6Cyl L (242)	T35						
1987-1985	2.1L 4Cyl L (126)	T3		7247-180		247-180		MG28
1987-1985	2.5L 4Cyl L (150)	T13	ST13	7200-195	2000-195	200-195	300-195	MG60
1987	4.0L 6Cyl L (242)	T35		7200-195	2000-195	200-195	300-195	MG60
1986	2.8L 6Cyl V (173)	T13	ST13	7202-192	2002-192	202-192		MG68

Tapones de Radiador, Termostatos, Sellos/Empaques

Guía de Aplicación

Año	Información de Aplicación	Tapones de Radiador		Termostatos				Sello Empaque
		Estándar	Seguridad	Fail-Safe	Alto flujo	Estándar	Económico	
JEEP (Cont'd)								
CHEROKEE								
1985	2.8L 6Cyl V (173)	T13	ST13	7202-192	2002-192	202-192		MG60
1984	Todos	T13	ST13					MG60
1984	2.5L 4Cyl L (150)			7200-195	2000-195	200-195	300-195	
1984	2.8L 6Cyl V (173)			7202-192	2002-192	202-192		
1983-1980	Todos	T16	ST16	7200-195	2000-195	200-195	300-195	
1983-1980	4.2L 6Cyl L (258)							MG60
1983-1980	5.9L 8Cyl V (360)							MG48
CJ5								
1983-1980	Todos	T16	ST16					
1983-1980	2.5L 4Cyl L (151)							INCL
1983-1980	2.5L 4Cyl L (151)			7228-195	2028-195	228-195		MG38
1983-1980	4.2L 6Cyl L (258)			7200-195	2000-195	200-195	300-195	MG60
1981-1980	5.0L 8Cyl V (304)			7200-195	2000-195	200-195	300-195	MG48
CJ7								
1986-1984	Todos	T16	ST16	7200-195	2000-195	200-195	300-195	MG60
1983-1980	Todos	T16	ST16					
1983-1980	2.5L 4Cyl L (151)							INCL
1983-1980	2.5L 4Cyl L (151)			7228-195	2028-195	228-195		MG38
1983-1980	4.2L 6Cyl L (258)			7200-195	2000-195	200-195	300-195	MG60
1983	2.5L 4Cyl L (150)							INCL
1983	2.5L 4Cyl L (150)			7228-195	2028-195	228-195		MG38
1981-1980	5.0L 8Cyl V (304)			7200-195	2000-195	200-195	300-195	MG48
COMANCHE								
1992-1991	2.5L 4Cyl L (150)	T16	ST16					
1992-1991	4.0L 6Cyl L (242)	T13	ST13					
1992-1988	Todos			7200-195	2000-195	200-195	300-195	MG60
1990-1988	2.5L 4Cyl L (150)	T13	ST13					
1990-1988	4.0L 6Cyl L (242)	T35						
1987-1986	2.1L 4Cyl L (126)	T3		7247-180		247-180		MG28
1987-1986	2.5L 4Cyl L (150)	T13	ST13	7200-195	2000-195	200-195	300-195	MG60
1987	4.0L 6Cyl L (242)	T35		7200-195	2000-195	200-195	300-195	MG60
1986	2.8L 6Cyl V (173)	T13	ST13	7202-192	2002-192	202-192		MG68
COMMANDER								
2010-2006	Todos	T18	ST18					
2010-2006	3.7L 6Cyl V (226)			7420-195		420-195		INCL
2010-2006	5.7L 8Cyl V (345)					416-203		INCL
2009-2006	4.7L 8Cyl V (285)			7420-195		420-195		INCL
COMPASS								
2013-2012	Todos, Localizado en la manguera superior	T18	ST18					
2013-2007	Todos, Localizado en el paso de agua					657-203		INCL
2013-2007	Todos, Localizado en la entrada					658-170		INCL
2011-2007	Todos	T16	ST16					
GRAND CHEROKEE								
2013-2012	6.4L 8Cyl V (392)					416-203		INCL
2013-2011	3.6L 6Cyl V (220)					724-203		
2013-2005	5.7L 8Cyl V (345)					416-203		INCL
2013-1999	Todos	T18	ST18					
2010-2006	6.1L 8Cyl V (370)					416-203		INCL
2010-2005	3.7L 6Cyl V (226)			7420-195		420-195		INCL
2009-2002	4.7L 8Cyl V (285)			7420-195		420-195		INCL
2006-2005	5.7L 8Cyl V (348)					416-203		INCL
2004-1999	4.0L 6Cyl L (242)			7200-195	2000-195	200-195	300-195	MG60
2004	4.0L 6Cyl L (241)			7200-195	2000-195	200-195	300-195	MG60
2001-1999	4.7L 8Cyl V (287)			7420-195		420-195		INCL

Tapones de Radiador, Termostatos, Sellos/Empaques

Guía de Aplicación

Año	Información de Aplicación	Tapones de Radiador		Termostatos				Sello Empaque
		Estándar	Seguridad	Fail-Safe	Alto flujo	Estándar	Económico	
JEEP (Cont'd)								
GRAND CHEROKEE								
1998-1997	Todos	T18	ST18	7200-195	2000-195	200-195	300-195	
1998-1997	4.0L 6Cyl L (242)							MG60
1998-1997	5.2L 8Cyl V (318)							MG38
1998	5.9L 8Cyl V (360)							MG38
1996-1993	Todos			7200-195	2000-195	200-195	300-195	
1996-1993	4.0L 6Cyl L (242)	T16	ST16					MG60
1996-1993	5.2L 8Cyl V (318)	T18	ST18					MG38
1995	5.2L 8Cyl V (317)	T18	ST18					MG38
GRAND WAGONEER								
1993	Todos	T18	ST18	7200-195	2000-195	200-195	300-195	MG38
1991-1987	Todos	T16	ST16	7200-195	2000-195	200-195	300-195	MG48
1986-1984	Todos	T16	ST16	7200-195	2000-195	200-195	300-195	
1986-1984	4.2L 6Cyl L (258)							MG60
1986-1984	5.9L 8Cyl V (360)							MG48
J10								
1988	Todos	T16	ST16	7200-195	2000-195	200-195	300-195	MG48
1987-1980	Todos	T16	ST16	7200-195	2000-195	200-195	300-195	
1987-1980	4.2L 6Cyl L (258)							MG60
1987-1980	5.9L 8Cyl V (360)							MG48
J20								
1988-1980	Todos	T16	ST16	7200-195	2000-195	200-195	300-195	MG48
LIBERTY								
2013	Todos			7420-195		420-195		INCL
2012-2007	Todos	T18	ST18	7420-195		420-195		INCL
2006-2002	3.7L 6Cyl V (226)	T16	ST16	7420-195		420-195		INCL
2006	2.8L 4Cyl L (171)	T18	ST18					
2005-2003	2.4L 4Cyl L (148)	T18	ST18			425-195		INCL
2002	2.4L 4Cyl L (148)	T18	ST18	7340-195	2340-195	340-195		INCL
PATRIOT								
2013-2011	Todos, Localizado en la manguera superior	T18	ST18					
2013-2007	Todos, Localizado en el paso de agua					657-203		INCL
2013-2007	Todos, Localizado en la entrada					658-170		INCL
2010-2007	Todos	T16	ST16					
SCRAMBLER								
1985-1984	Todos	T16	ST16	7200-195	2000-195	200-195	300-195	MG60
1983-1981	Todos	T16	ST16					
1983-1981	2.5L 4Cyl L (151)							INCL
1983-1981	2.5L 4Cyl L (151)			7228-195	2028-195	228-195		MG38
1983-1981	4.2L 6Cyl L (258)			7200-195	2000-195	200-195	300-195	MG60
1983	2.5L 4Cyl L (150)							INCL
1983	2.5L 4Cyl L (150)			7228-195	2028-195	228-195		MG38
WAGONEER								
1990-1988	Todos	T35		7200-195	2000-195	200-195	300-195	MG60
1987	Todos			7200-195	2000-195	200-195	300-195	MG60
1987	2.5L 4Cyl L (150)	T13	ST13					
1987	4.0L 6Cyl L (242)	T35						
1986	Todos	T13	ST13					
1986	2.5L 4Cyl L (150)			7200-195	2000-195	200-195	300-195	MG60
1986	2.8L 6Cyl V (173)			7202-192	2002-192	202-192		MG68
1985	2.1L 4Cyl L (126)	T3		7247-180		247-180		MG28
1985	2.5L 4Cyl L (150)	T13	ST13	7200-195	2000-195	200-195	300-195	MG60
1985	2.8L 6Cyl V (173)	T13	ST13	7202-192	2002-192	202-192		MG60
1984	Todos	T13	ST13					MG60

Tapones de Radiador, Termostatos, Sellos/Empaques

Guía de Aplicación

Año	Información de Aplicación	Tapones de Radiador		Termostatos				Sello Empaque
		Estándar	Seguridad	Fail-Safe	Alto flujo	Estándar	Económico	
JEEP (Cont'd)								
WAGONEER								
1984	2.5L 4Cyl L (150)			7200-195	2000-195	200-195	300-195	
1984	2.8L 6Cyl V (173)			7202-192	2002-192	202-192		
1983-1980	Todos	T16	ST16	7200-195	2000-195	200-195	300-195	
1983-1980	4.2L 6Cyl L (258)							MG60
1983-1980	5.9L 8Cyl V (360)							MG48
WRANGLER								
2013-2012	Todos	T18	ST18			724-203		
2011-2007	Todos	T18	ST18			656-195		INCL
2006-2003	Todos	T18	ST18					
2006-2003	2.4L 4Cyl L (148)					425-195		INCL
2006-2003	4.0L 6Cyl L (241)			7200-195	2000-195	200-195	300-195	MG60
2006-2003	4.0L 6Cyl L (242)			7200-195	2000-195	200-195	300-195	MG60
2002-2000	Todos	T18	ST18	7200-195	2000-195	200-195	300-195	MG60
1999	Todos			7200-195	2000-195	200-195	300-195	MG60
1999	2.5L 4Cyl L (150)	T16	ST16					
1999	4.0L 6Cyl L (242)	T18	ST18					
1998-1997	Todos	T18	ST18	7200-195	2000-195	200-195	300-195	MG60
1995-1994	Todos	T16	ST16	7200-195	2000-195	200-195	300-195	MG60
1993-1987	Todos	T13	ST13	7200-195	2000-195	200-195	300-195	MG60

KIA								
AMANTI								
2009-2007	Todos	T16R	ST16R			635-180		INCL
2006-2004	Todos	T16R	ST16R	7302-180		302-180		MG81
BORREGO								
2009	Todos	T16R	ST16R					
2009	3.8L 6Cyl V (3778)					635-180		INCL
FORTE								
2014	1.6L 4Cyl L (97)					726-180		INCL
2013-2010	Todos	T16R	ST16R			335-180		
FORTE KOUP								
2014	1.6L 4Cyl L (97)					726-180		INCL
2013-2010	Todos					335-180		
OPTIMA								
2014	2.0L 4Cyl L (122)					621-192		
2014	2.4L 4Cyl L (2359)					335-180		
2013-2011	2.0L 4Cyl L (122), GAS					335-180		
2013-2011	2.4L 4Cyl L (2359), ELECTRIC/GAS					621-192		
2013-2011	2.4L 4Cyl L (2359), GAS					335-180		
2013-2001	Todos	T16R	ST16R					
2010-2009	2.4L 4Cyl L (2359)					335-180		
2010-2007	2.7L 6Cyl V (2656)			7302-180		302-180		MG81
2008-2007	2.4L 4Cyl L (2359)					621-180		INCL
2006	2.4L 4Cyl L (2351),6(EngVIN)					545-180		INCL
2006	2.4L 4Cyl L (2359),3(EngVIN)					621-180		INCL
2006	2.7L 6Cyl V (2656)							MG81
2006	2.7L 6Cyl V (2656),4(EngVIN)			7302-180		302-180		
2006	2.7L 6Cyl V (2656),8(EngVIN)			7302-180		302-180		
2005-2002	2.7L 6Cyl V (2656)			7302-180		302-180		MG81
2005-2001	2.4L 4Cyl L (2351)					545-180		INCL
2001	2.5L 6Cyl V (2500)			7302-180		302-180		MG81
RIO								
2014-2012	Todos					726-180		INCL

Tapones de Radiador, Termostatos, Sellos/Empaques

Guía de Aplicación

Año	Información de Aplicación	Tapones de Radiador		Termostatos				Sello Empaque
		Estándar	Seguridad	Fail-Safe	Alto flujo	Estándar	Económico	
KIA (Cont'd)								
RIO								
2013-2012	Todos, Localizado en la manguera superior	T16R	ST16R					
2011-2006	Todos	T13R	ST13R			335-180		
2005-2004	Todos	T16R	ST16R	7240-192	2040-192	240-192		MG68
2003	Todos	T16R	ST16R	7323-180	2323-180	323-180		MG68
2002-2001	Todos	T13R	ST13R	7323-180	2323-180	323-180		MG68
RIO5								
2011-2006	Todos	T13R	ST13R			335-180		
RONDO								
2010-2007	Todos	T16R	ST16R					
2010-2007	2.4L 4Cyl L (2359)					621-180		INCL
2010-2007	2.7L 6Cyl V (2656)			7302-180		302-180		MG81
SEDONA								
2012-2006	Todos	T16R	ST16R			635-180		INCL
2005-2002	Todos	T16R	ST16R	7302-180		302-180		MG81
SEPHIA								
2001	Todos	T13R	ST13R	7240-192	2040-192	240-192		MG68
2000-1994	Todos	T13R	ST13R	7323-180	2323-180	323-180		MG68
SORENTO								
2014-2011	2.4L 4Cyl L (2359)					335-180		
2013-2011	Todos	T16R	ST16R					
2013-2011	3.5L 6Cyl V (3470)					635-180		INCL
2009-2007	Todos	T16R	ST16R			635-180		INCL
2006-2003	Todos	T16R	ST16R	7302-180		302-180		MG81
SOUL								
2014-2012	2.0L 4Cyl L (122)					727-192		INCL
2014-2010	1.6L 4Cyl L (1591)					726-180		INCL
2013-2012	Todos, Localizado en la manguera superior	T16R	ST16R					
2011-2010	Todos	T16R	ST16R					
2011-2010	2.0L 4Cyl L (1975)					335-180		
SPECTRA								
2009-2005	Todos	T16R	ST16R			335-180		MG68
2004	Todos	T16R	ST16R					MG68
2004	1.8L 4Cyl L (1793)			7240-192	2040-192	240-192		
2004	2.0L 4Cyl L (1975)					335-180		
2003	Todos	T16R	ST16R	7240-192	2040-192	240-192		MG68
2002-2000	Todos	T13R	ST13R	7240-192	2040-192	240-192		MG68
SPECTRA5								
2009	Todos	T16R	ST16R			335-180		
2008-2005	Todos	T16R	ST16R			335-180		MG68
SPORTAGE								
2014	2.0L 4Cyl L (122)					621-192		
2014	2.4L 4Cyl L (2359)					335-180		
2013-2011	Todos	T16R	ST16R			335-180		
2010-2009	2.7L 6Cyl V (2656)			7302-180				
2010-2009	2.7L 6Cyl V (2656), OEM Recommended Temp					302-180		
2010-2005	Todos	T16R	ST16R					
2010-2005	2.0L 4Cyl L (1975)					335-180		MG68
2008-2005	2.7L 6Cyl V (2656)			7302-180		302-180		MG81
2002-1996	Todos	T13R	ST13R			414-192		MG73
1995	Todos	T13R	ST13R			414-192		
1995	2.0L 4Cyl L (122),1(EngVIN)							MG68
1995	2.0L 4Cyl L (122),3(EngVIN)							MG73

Tapones de Radiador, Termostatos, Sellos/Empaques

Guía de Aplicación

Año	Información de Aplicación	Tapones de Radiador		Termostatos				Sello Empaque
		Estándar	Seguridad	Fail-Safe	Alto flujo	Estándar	Económico	
LANCIA (Cont'd)								
BETA								
1981	Todos	T7	ST7			256-180		

LAND ROVER								
DEFENDER 90								
1997	Todos			7200-195	2000-195	200-195	300-195	MG31
1995-1994	Todos			7200-195	2000-195	200-195	300-195	MG31
DEFENDER 110								
1993	Todos			7200-195	2000-195	200-195	300-195	MG31
DISCOVERY								
2004-1999	Todos	T43				439-180		
1998-1994	Todos			7200-195	2000-195	200-195	300-195	MG31
FREELANDER								
2005	Todos	T38						
LR3								
2009-2005	Todos	T38						
RANGE ROVER								
2009-2006	Todos	T38						
2005-2003	Todos	T42				468-213		INCL
2002-1996	Todos	T43				440-180		
1995	3.9L 8Cyl V (3950)			7200-195	2000-195	200-195	300-195	MG68
1995	4.0L 8Cyl V (3950)	T43				440-180		
1995	4.2L 8Cyl V (4200)			7200-195	2000-195	200-195	300-195	MG68
1994-1991	Todos			7200-195	2000-195	200-195	300-195	MG68
1990-1989	Todos	T16	ST16	7200-195	2000-195	200-195	300-195	MG68
1988-1987	Todos	T16	ST16	7200-180	2000-180	200-180JV		MG68
RANGE ROVER SPORT								
2009-2006	Todos	T38						

LEXUS								
CT200H								
2014-2011	Todos					700-180		INCL
ES250								
1991-1990	Todos	T36	ST36	7281-180		281-180		MG182
ES300								
2003-1997	Todos	T16R	ST16R	7281-180		281-180		MG182
1996-1992	Todos			7281-180		281-180		MG182
1996-1992	Todos, Localizado sobre el radiador	T37	ST37					
1996-1992	Todos, Localizado sobre la salida de agua	T16R	ST16R					
ES300H								
2013	Todos	T37	ST37					
ES330								
2006-2004	Todos	T16R	ST16R	7281-180		281-180		MG182
ES350								
2014	Todos			7281-180		281-180		MG182
2013-2007	Todos	T37	ST37	7281-180		281-180		MG182
GS300								
2006	Todos	T37	ST37			660-180		INCL
2005-1999	Todos	T37	ST37	7298-180		298-180		MG182

Tapones de Radiador, Termostatos, Sellos/Empaques

Guía de Aplicación

Año	Información de Aplicación	Tapones de Radiador		Termostatos				Sello Empaque
		Estándar	Seguridad	Fail-Safe	Alto flujo	Estándar	Económico	
LEXUS (Cont'd)								
GS300								
1998-1993	Todos	T36	ST36	7298-180		298-180		MG182
GS350								
2014	Todos					660-180		INCL
2013	3.5L 6Cyl V (3456)					660-180		INCL
2011	Todos	T37	ST37					
2011	3.5L 6Cyl V (3456)					660-180		INCL
2010-2007	Todos	T37	ST37			660-180		INCL
GS400								
2000-1998	Todos	T37	ST37	7302-180		302-180		MG81
GS430								
2007-2001	Todos	T37	ST37	7302-180		302-180		MG81
GS450H								
2014	Todos					660-180		INCL
2013	3.5L 6Cyl V (3456)					660-180		INCL
2011	Todos	T37	ST37					
2011	3.5L 6Cyl V (3456)					660-180		INCL
2010-2007	Todos	T37	ST37			660-180		INCL
GS460								
2011-2008	Todos	T51				637-180		INCL
GX460								
2014	Todos					637-180		INCL
2013-2010	4.6L 8Cyl V (4608)					637-180		INCL
2012-2010	Todos	T37	ST37					
GX470								
2009-2003	Todos	T37	ST37	7302-180		302-180		MG81
HS250H								
2011-2010	Todos	T51						
IS250								
2014	Todos					660-180		INCL
2013-2011	Todos	T37	ST37					
2013-2011	2.5L 6Cyl V (2499)					660-180		INCL
2010-2006	Todos	T37	ST37			660-180		INCL
IS300								
2005-2001	Todos	T37	ST37	7298-180		298-180		MG182
IS350								
2014	Todos					660-180		INCL
2013-2011	Todos	T37	ST37					
2013-2011	3.5L 6Cyl V (3456)					660-180		INCL
2010-2006	Todos	T37	ST37			660-180		INCL
IS F								
2014	Todos					637-180		INCL
2013-2008	Todos	T51				637-180		INCL
LS400								
2000-1998	Todos	T13R	ST13R	7302-180		302-180		MG81
1997-1990	Todos	T13R	ST13R	7281-180		281-180		MG182
LS430								
2006-2001	Todos	T37	ST37	7302-180		302-180		MG81
LS460								
2014-2013	Todos					637-180		INCL
2012-2007	Todos	T51				637-180		INCL

Tapones de Radiador, Termostatos, Sellos/Empaques

Guía de Aplicación

Año	Información de Aplicación	Tapones de Radiador		Termostatos				Sello Empaque
		Estándar	Seguridad	Fail-Safe	Alto flujo	Estándar	Económico	
LEXUS (Cont'd)								
LS600H								
2014-2013	Todos					637-180		INCL
2012-2008	Todos	T51				637-180		INCL
LX450								
1997-1996	Todos	T13R	ST13R	7302-180		302-180		MG81
LX470								
2007-1998	Todos	T16R	ST16R	7302-180		302-180		MG81
LX570								
2014-2013	Todos					637-180		INCL
2011-2008	Todos	T37	ST37			637-180		INCL
RX300								
2003	Todos	T37	ST37	7281-180		281-180		MG182
2002	Todos	T16R	ST16R	7281-180		281-180		MG182
2001	Todos	T37	ST37	7281-180		281-180		MG182
2000-1999	Todos	T36	ST36	7281-180		281-180		MG182
RX330								
2006-2004	Todos	T36	ST36	7281-180		281-180		MG182
RX350								
2014	Todos			7281-180		281-180		MG182
2013-2008	Todos	T37	ST37	7281-180		281-180		MG182
2007	Todos	T16R	ST16R	7281-180		281-180		MG182
RX400H								
2008-2006	Todos	T36	ST36	7281-180		281-180		MG182
RX450H								
2014	Todos			7281-180		281-180		MG182
2013-2010	Todos	T37	ST37	7281-180		281-180		MG182
SC300								
2000-1992	Todos	T36	ST36	7298-180		298-180		MG182
SC400								
2000	Todos	T37	ST37	7302-180		302-180		MG81
1999-1998	Todos	T13R	ST13R	7302-180		302-180		MG81
1997-1992	Todos	T13R	ST13R	7281-180		281-180		MG182
SC430								
2010-2002	Todos	T37	ST37	7302-180		302-180		MG81

LINCOLN								
AVIATOR								
2005-2003	Todos	T38		7354-180		354-180		MG90
BLACKWOOD								
2002	Todos	T38		7265-195	2028-195	228-195JV		MG90
CONTINENTAL								
2002-1995	Todos	T38		7338-195		338-195		MG90
1994-1988	Todos	T16	ST16	7244-192	2000-195	244-192		MG38
1987-1986	Todos	T16	ST16	7244-192	2000-195	244-192		MG50
1985-1984	2.4L 6Cyl L (146)			7247-180		247-180		MG28
1985-1984	5.0L 8Cyl V (302)	T16	ST16	7200-195	2000-195	200-195	300-195	MG50
1983	Todos	T16	ST16	7200-195	2000-195	200-195	300-195	MG50
1982	3.8L 6Cyl V (232)	T16	ST16	7200-195	2000-195	200-195	300-195	MG38
1980	5.8L 8Cyl V (351)	T16	ST16	7200-195	2000-195	200-195	300-195	MG50

Tapones de Radiador, Termostatos, Sellos/Empaques

Guía de Aplicación

Año	Información de Aplicación	Tapones de Radiador		Termostatos				Sello Empaque
		Estándar	Seguridad	Fail-Safe	Alto flujo	Estándar	Económico	
LINCOLN (Cont'd)								
LS								
2006	Todos	T38				539-192		
2005-2003	3.9L 8Cyl V (242)					539-192		
2005-2000	Todos	T38						
2005-2000	3.0L 6Cyl V (182)			7354-192		354-192		MG90
2002-2000	3.9L 8Cyl V (242), Solo termostato					463-183		INCL
2002-2000	3.9L 8Cyl V (242), Termostato y caja					473-185		INCL
MARK LT								
2010	Todos			7265-195	2028-195	228-195JV		MG90
2008-2006	Todos	T38		7265-195	2028-195	228-195JV		MG90
MARK VI								
1983-1981	Todos	T16	ST16	7200-195	2000-195	200-195	300-195	MG50
1980	Todos	T16	ST16	7200-195	2000-195	200-195	300-195	
1980	5.0L 8Cyl V (302)							MG50
1980	5.8L 8Cyl V (351)							MG68
MARK VII								
1992-1986	Todos	T16	ST16	7244-192	2000-195	244-192		MG50
1985-1984	2.4L 6Cyl L (146)			7247-180		247-180		MG28
1985-1984	5.0L 8Cyl V (302)	T16	ST16	7200-195	2000-195	200-195	300-195	MG50
MARK VIII								
1998-1993	Todos	T38		7338-195		338-195		MG90
MKS								
2013-2012	Todos	T38		7354-180		354-180		
2011-2009	Todos	T38		7354-180		354-180		MG90
MKT								
2013	Todos	T38		7354-180				
2013	3.5L 6Cyl V (213)					354-180		
2013	3.7L 6Cyl V (227)					354-180		
2012-2011	Todos	T38		7354-180		354-180		
2010	Todos	T38		7354-180		354-180		MG90
MKX								
2013-2011	Todos	T38		7354-180		354-180		
2010-2007	Todos	T38		7354-180		354-180		MG90
MKZ								
2013-2011	Todos	T38						
2013	2.0L 4Cyl L (122)					514-185		INCL
2013	3.7L 6Cyl V (226)			7354-180		354-180		
2013	3.7L 6Cyl V (227)			7354-180		354-180		
2012-2011	2.5L 4Cyl L (152)					512-185		INCL
2012-2011	3.5L 6Cyl V (213)			7354-180		354-180		
2010-2007	Todos	T38		7354-180		354-180		MG90
NAVIGATOR								
2013-2011	Todos	T16R	ST16R					
2010-2009	Todos	T16R	ST16R	7265-195	2028-195	228-195JV		MG90
2008-2001	Todos	T38		7265-195	2028-195	228-195JV		MG90
2000	Todos	T38		7265-195	2028-195	228-195JV		MG22
1999	Todos	T38		7265-195	2028-195	228-195JV		
1999	5.4L 8Cyl V (330),A(EngVIN)							MG22
1999	5.4L 8Cyl V (330),L(EngVIN)							MG90
1998	Todos	T38		7265-195	2028-195	228-195JV		MG90
TOWN CAR								
2011	Todos	T38						
2010-2003	Todos	T38		7265-195	2028-195	228-195JV		MG90
2002-1993	Todos			7228-195	2028-195	228-195		MG90

Tapones de Radiador, Termostatos, Sellos/Empaques

Guía de Aplicación

Año	Información de Aplicación	Tapones de Radiador		Termostatos				Sello Empaque
		Estándar	Seguridad	Fail-Safe	Alto flujo	Estándar	Económico	
LINCOLN (Cont'd)								
TOWN CAR								
2002-1993	Todos	T38						INCL
1992-1991	Todos		ST16	7228-195	2028-195	228-195		MG90
1992-1991	Todos	T16						INCL
1990-1986	Todos	T16	ST16	7244-192	2000-195	244-192		MG50
1985-1981	Todos	T16	ST16	7200-195	2000-195	200-195	300-195	MG50
VERSAILLES								
1980	Todos	T16	ST16	7200-195	2000-195	200-195	300-195	MG68
ZEPHYR								
2006	Todos	T38		7354-192		354-192		MG90

MASERATI								
425								
1986	Todos					233-160		
BITURBO								
1984	Todos					233-160		
QUATTROPORTE								
1986-1984	Todos					233-160		

MAZDA								
2								
2013-2011	Todos	T37	ST37	7319-180	2319-180	319-180		MG23
3								
2013-2012	2.0L 4Cyl L (122)				2319-180	319-180		INCL
2013-2012	2.0L 4Cyl L (122)			7319-180		514-185		MG23
2013-2012	2.0L 4Cyl L (122), 5Speeds					514-185		INCL
2013-2012	2.0L 4Cyl L (122), 6Speeds			7319-180	2319-180	319-180		
2013-2012	2.3L 4Cyl L (138)					512-185		INCL
2013-2010	2.3L 4Cyl L (2260)					512-185		INCL
2013-2010	2.5L 4Cyl L (152)					512-185		INCL
2013-2007	Todos	T57						
2011-2007	2.0L 4Cyl L (122)					514-185		INCL
2010	2.3L 4Cyl L (138)					512-185		INCL
2009-2007	2.3L 4Cyl L (2260), Naturally Aspirated(Eng Asp)					514-185		INCL
2009-2007	2.3L 4Cyl L (2260), Turbocharged(Eng Asp)					512-185		INCL
2006-2004	Todos	T57				514-185		INCL
5								
2013-2012	Todos	T37	ST37			512-185		INCL
2010-2006	Todos	T37	ST37			514-185		INCL
6								
2013-2011	2.5L 4Cyl L (152)	T18R				512-185		INCL
2013-2011	3.7L 6Cyl V (227)	T56		7354-180		354-180		
2010-2009	Todos	T56						
2010-2009	2.5L 4Cyl L (152)					512-185		INCL
2010-2009	3.7L 6Cyl V (227)			7354-180		354-180		
2008-2006	2.3L 4Cyl L (138)	T20R				512-185		INCL
2008-2003	2.3L 4Cyl L (2260)	T20R				512-185		INCL
2008-2003	3.0L 6Cyl V (2968)	T56		7354-192		354-192		MG90
323								
1994-1993	1.6L 4Cyl L (1597)	T13R	ST13R			414-192		MG68

Tapones de Radiador, Termostatos, Sellos/Empaques

Guía de Aplicación

Año	Información de Aplicación	Tapones de Radiador		Termostatos				Sello Empaque
		Estándar	Seguridad	Fail-Safe	Alto flujo	Estándar	Económico	
MAZDA (Cont'd)								
323								
1992	Todos	T13R	ST13R			414-192		MG68
1991-1990	Todos					414-192		MG68
1991-1990	1.6L 4Cyl L (1597)	T13R	ST13R					
1989-1986	Todos	T13R	ST13R			414-192		MG68
626								
2002-1998	Todos	T16R	ST16R	7319-180	2319-180	319-180		MG23
1997-1993	Todos			7319-180	2319-180	319-180		MG23
1997-1993	2.0L 4Cyl L (1991)	T16R	ST16R					
1997-1993	2.5L 6Cyl V (2497)	T13R	ST13R					
1992-1990	Todos	T13R	ST13R	7240-192	2040-192	240-192		MG68
1989-1986	Todos	T13R	ST13R	7323-180	2323-180	323-180		MG68
1985-1984	Todos, DIESEL			7241-192	2041-192	241-192		
1985-1984	Todos, GAS			7240-180	2040-180	240-180		
1985	Todos	T13R	ST13R					MG68
1984	Todos	T13	ST13					MG68
1983-1980	Todos	T13	ST13	7240-180	2040-180	240-180		MG68
929								
1995-1988	Todos	T13R	ST13R	7303-180		303-180		INCL
B2000								
1987	Todos	T13R	ST13R	7240-180	2040-180	240-180		MG68
1986	Todos	T13	ST13	7240-180	2040-180	240-180		MG68
1984-1980	Todos	T13	ST13	7240-180	2040-180	240-180		MG68
B2200								
1993-1987	Todos	T13R	ST13R	7240-192	2040-192	240-192		MG68
1984-1982	Todos	T13	ST13	7240-180	2040-180	240-180		MG30
B2300								
2009-2004	Todos	T38				512-185		INCL
2003-2001	Todos	T38				604-208		INCL
1997-1994	Todos		ST16	7207-192		207-192		MG64
1997-1994	Todos	T16						INCL
B2500								
2001-1998	Todos	T16R	ST16R	7306-192		306-192		INCL
B2600								
1993-1990	Todos	T13R	ST13R	7323-180	2323-180	323-180		MG68
1989-1987	Todos	T13R	ST13R	7240-192	2040-192	240-192		MG68
B3000								
2007-2000	Todos	T16R	ST16R	7244-192	2000-195	244-192		MG38
1999	Todos	T16R	ST16R					
1999	3.0L 6Cyl V (182),V(EngVIN)			7244-192	2000-195	244-192		MG38
1998	Todos	T16R	ST16R	7244-192	2000-195	244-192		MG38
1996-1995	Todos	T13R	ST13R	7244-192	2000-195	244-192		MG38
1994	Todos	T16	ST16	7244-192	2000-195	244-192		MG38
B4000								
2009-2001	Todos	T16R	ST16R	7248-192		248-192		MG28
2000-1998	Todos	T16R	ST16R	7333-198		333-198		INCL
1997-1995	Todos	T13R	ST13R	7333-198		333-198		INCL
1994	Todos	T16	ST16	7333-198		333-198		INCL
CX-5								
2013	Todos			7319-180	2319-180	319-180		MG23
CX-7								
2012-2011	Todos					512-185		INCL
2012-2011	2.5L 4Cyl L (152)	T16R	ST16R					
2012	2.3L 4Cyl L (2260)	T18R						

Tapones de Radiador, Termostatos, Sellos/Empaques

Guía de Aplicación

Año	Información de Aplicación	Tapones de Radiador		Termostatos				Sello Empaque
		Estándar	Seguridad	Fail-Safe	Alto flujo	Estándar	Económico	
MAZDA (Cont'd)								
CX-7								
2011	2.3L 4Cyl L (138)	T20R						
2011	2.3L 4Cyl L (2260)	T20R						
2010-2007	Todos	T20R				512-185		INCL
CX-9								
2013-2007	Todos	T16R	ST16R	7354-180		354-180		MG90
GLC								
1985-1980	Todos	T13	ST13	7240-180	2040-180	240-180		MG68
MIATA								
2005-2001	Todos	T16R	ST16R	7240-192	2040-192	240-192		MG68
2000-1999	Todos	T16R	ST16R			414-192		MG68
1997-1990	Todos	T13R	ST13R			414-192		MG68
MILLENNIA								
2002-1995	Todos	T16R	ST16R	7319-180	2319-180	319-180		MG23
MPV								
2006-2000	Todos	T16R	ST16R	7354-192		354-192		MG90
1998-1996	Todos	T13R	ST13R	7319-180	2319-180	319-180		MG23
1995	Todos	T13R	ST13R	7303-180		303-180		INCL
1994-1989	Todos	T13R	ST13R					
1994-1989	2.6L 4Cyl L (2606)			7240-192	2040-192	240-192		MG68
1994-1989	3.0L 6Cyl V (2954)			7303-180		303-180		INCL
MX-3								
1995-1992	Todos	T13R	ST13R					
1995-1992	1.6L 4Cyl L (1597)					414-192		MG68
1994-1992	1.8L 6Cyl V (1845)			7319-180	2319-180	319-180		MG23
MX-5 MIATA								
2013-2008	Todos	T16R	ST16R			514-185		INCL
2007-2006	Todos	T16R	ST16R					
2007	Todos, Al 9-1-06					512-185		INCL
2007	Todos, Desde 9-1-06					514-185		INCL
2006	Todos, Al 3-8-06					514-185		INCL
2006	Todos, Desde 3-8-06					512-185		INCL
MX-6								
1997-1993	Todos			7319-180	2319-180	319-180		MG23
1997-1993	2.0L 4Cyl L (1991)	T16R	ST16R					
1997-1993	2.5L 6Cyl V (2497)	T13R	ST13R					
1992-1989	Todos	T13R	ST13R	7240-192	2040-192	240-192		MG68
1988	Todos	T13R	ST13R	7323-180	2323-180	323-180		MG68
NAVAJO								
1994	Todos	T16	ST16	7333-198		333-198		INCL
1993-1991	Todos	T13	ST13	7333-198		333-198		INCL
PROTEGE								
2003-2001	Todos, Automatic	T16R	ST16R					
2003-2001	Todos, Standard	T37	ST37					
2003-2001	2.0L 4Cyl L (2000)			7319-180	2319-180	319-180		MG23
2001	1.6L 4Cyl L (1589)			7240-192	2040-192	240-192		MG68
2000	1.6L 4Cyl L (1589)	T37	ST37			414-192		MG68
2000	1.8L 4Cyl L (1839)	T16R	ST16R	7319-180	2319-180	319-180		MG23
1999	Todos	T16R	ST16R					
1999	1.6L 4Cyl L (1589)					414-192		MG68
1999	1.8L 4Cyl L (1839)			7319-180	2319-180	319-180		MG23
1998	Todos	T13R	ST13R			414-192		MG68
1997-1995	Todos					414-192		MG68
1997-1995	1.5L 4Cyl L (1489)	T13R	ST13R					

Tapones de Radiador, Termostatos, Sellos/Empaques

Guía de Aplicación

Año	Información de Aplicación	Tapones de Radiador		Termostatos				Sello Empaque
		Estándar	Seguridad	Fail-Safe	Alto flujo	Estándar	Económico	
MAZDA (Cont'd)								
PROTEGE								
1997-1995	1.8L 4Cyl L (1839), Automatic	T13R	ST13R					
1997-1995	1.8L 4Cyl L (1839), Standard	T36	ST36					
1994-1990	Todos	T13R	ST13R			414-192		MG68
PROTEGE5								
2003-2002	Todos			7319-180	2319-180	319-180		MG23
2003-2002	Todos, Automatic	T16R	ST16R					
2003-2002	Todos, Standard	T37	ST37					
RX-7								
1995-1994	Todos	T13R	ST13R	7270-180		270-180		MG172
1993	Todos	T16R	ST16R	7270-180		270-180		MG172
1991-1990	Todos	T13R	ST13R	7270-192		270-195		MG172
1989	Todos	T13R	ST13R	7270-180		270-180		MG172
1988-1987	Todos		ST13R	7228-180	2028-180	228-180		MG68
1988-1987	Todos	T13R						INCL
1986	Todos	T13R	ST13R	7233-180	2033-180	233-180JV		MG68
1985-1984	Todos	T13	ST13					MG68
1985-1984	1.1L 2Cyl R (1146)			7228-180	2028-180	228-180		INCL
1985-1984	1.3L 2Cyl R (1308)			7233-180	2033-180	233-180JV		INCL
1983-1980	Todos		ST13	7228-180	2028-180	228-180		MG68
1983-1980	Todos	T13						INCL
RX-8								
2011-2004	Todos	T13R	ST13R			620-180		INCL
TRIBUTE								
2011-2009	2.5L 4Cyl L (152)					512-185		INCL
2011-2009	3.0L 6Cyl V (183)			7354-192		354-192		
2011-2008	Todos	T47						
2008	2.3L 4Cyl L (140)					512-185		INCL
2008	3.0L 6Cyl V (183)			7354-192		354-192		MG90
2006-2005	2.3L 4Cyl L (140)					512-185		INCL
2006-2001	Todos	T47						
2006	3.0L 6Cyl V (183)			7354-192		354-192		MG90
2005	3.0L 6Cyl V (182)			7354-192		354-192		MG90
2004-2001	2.0L 4Cyl L (1991)			7270-192		270-195		MG29
2004	3.0L 6Cyl V (183)			7354-192		354-192		MG90
2003-2001	3.0L 6Cyl V (2954)			7354-192		354-192		MG90

MERCEDES-BENZ								
190D								
1989-1986	Todos	T20	ST20			251-185		MG28
1985-1984	Todos	T16	ST16			251-185		MG28
190E								
1993-1986	Todos	T20	ST20	7248-192		248-192JV		MG28
1985-1984	Todos	T16	ST16	7248-192		248-192JV		MG28
240D								
1983-1980	Todos	T13	ST13			247-174		MG28
260E								
1989-1987	Todos	T20	ST20	7248-192		248-192JV		MG28
280CE								
1981-1980	Todos	T13	ST13	7248-192		248-192JV		MG28
280E								
1981-1980	Todos	T13	ST13	7248-192		248-192JV		MG28

Tapones de Radiador, Termostatos, Sellos/Empaques Guía de Aplicación

Año	Información de Aplicación	Tapones de Radiador		Termostatos				Sello Empaque
		Estándar	Seguridad	Fail-Safe	Alto flujo	Estándar	Económico	
MERCEDES-BENZ (Cont'd)								
280SE								
1980	Todos	T13	ST13	7248-192		248-192JV		MG28
300CD								
1985	Todos	T20	ST20			247-174		MG28
1984	Todos	T16	ST16			247-174		MG28
1983-1980	Todos	T13	ST13			247-174		MG28
300CE								
1993-1988	Todos	T20	ST20	7248-192		248-192JV		MG28
300D								
1993-1991	Todos	T20	ST20			251-185		MG28
1990	Todos	T20	ST20	7248-192		248-192JV		MG28
1987	Todos	T20	ST20			251-185		MG28
1985	Todos	T20	ST20			247-174		MG28
1984	Todos	T16	ST16			247-174		MG28
1983-1980	Todos	T13	ST13			247-174		MG28
300E								
1993-1986	Todos	T20	ST20	7248-192		248-192JV		MG28
300SD								
1993-1992	Todos	T20	ST20			251-185		MG28
1985	Todos	T20	ST20			247-174		MG28
1984	Todos	T16	ST16			247-174		MG28
1983-1980	Todos	T13	ST13			247-174		MG28
300SDL								
1987	Todos	T20	ST20			251-185		MG28
1986	Todos	T20	ST20	7247-180		247-180		MG28
300SE								
1993-1988	Todos	T20	ST20	7248-192		248-192JV		MG28
300SEL								
1991-1988	Todos	T20	ST20	7248-192		248-192JV		MG28
300SL								
1993-1990	Todos	T20	ST20	7248-192		248-192JV		MG28
300TD								
1987	Todos	T20	ST20			251-185		MG28
1985	Todos	T13	ST13			247-174		MG28
1984	Todos	T16	ST16			247-174		MG28
1983-1980	Todos	T13	ST13			247-174		MG28
300TE								
1993-1988	Todos	T20	ST20	7248-192		248-192JV		MG28
350SD								
1991	Todos	T20	ST20			251-185		MG28
350SDL								
1991-1990	Todos	T20	ST20			251-185		MG28
380SE								
1985-1984	Todos	T20	ST20			269-174		MG28
380SEC								
1983	Todos	T20	ST20			269-174		MG28
1982	Todos					269-174		MG28
380SEL								
1983-1982	Todos	T20	ST20			269-174		MG28
1981	Todos	T20	ST20			248-174		MG27

Tapones de Radiador, Termostatos, Sellos/Empaques

Guía de Aplicación

Año	Información de Aplicación	Tapones de Radiador		Termostatos				Sello Empaque
		Estándar	Seguridad	Fail-Safe	Alto flujo	Estándar	Económico	
MERCEDES-BENZ (Cont'd)								
380SL								
1985	Todos	T20	ST20					
1984-1982	Todos	T20	ST20			269-174		MG28
1981	Todos	T20	ST20			248-174		MG27
380SLC								
1981	Todos					248-174		MG27
400E								
1993-1992	Todos	T20	ST20					
1993-1992	Todos, Para autos con termostato y caja separados					269-174		MG28
400SE								
1992	Todos	T20	ST20					
1992	Todos, Para autos con termostato y caja separados					269-174		MG28
400SEL								
1993	Todos	T20	ST20					
1993	Todos, Para autos con termostato y caja separados					269-174		MG28
420SEL								
1991-1986	Todos	T20	ST20			269-174		MG28
450SEL								
1980	Todos	T20	ST20	7248-180		248-180JV		MG28
450SL								
1980	Todos	T20	ST20	7248-180		248-180JV		MG28
450SLC								
1980	Todos	T20	ST20	7248-180		248-180JV		MG28
500E								
1993-1992	Todos	T20	ST20					
1993-1992	Todos, Para autos con termostato y caja separados					269-174		MG28
500SEC								
1993	Todos	T20	ST20					
1993	Todos, Para autos con termostato y caja separados					269-174		MG28
1985-1984	Todos	T20	ST20			269-174		MG28
500SEL								
1993-1992	Todos	T20	ST20					
1993-1992	Todos, Para autos con termostato y caja separados					269-174		MG28
1985	Todos	T20	ST20					
1984	Todos	T20	ST20			269-174		MG28
500SL								
1993-1992	Todos	T20	ST20					
1993-1992	Todos, Para autos con termostato y caja separados					269-174		MG28
1991-1990	Todos	T20	ST20			269-174		MG28
560SEC								
1991-1986	Todos	T20	ST20			269-174		MG28
560SEL								
1991-1986	Todos	T20	ST20			269-174		MG28
560SL								
1989-1986	Todos	T20	ST20			269-174		MG28

Tapones de Radiador, Termostatos, Sellos/Empaques Guía de Aplicación

Año	Información de Aplicación	Tapones de Radiador		Termostatos				Sello Empaque
		Estándar	Seguridad	Fail-Safe	Alto flujo	Estándar	Económico	
MERCEDES-BENZ (Cont'd)								
600SEC								
1993	Todos	T20	ST20					
600SEL								
1993-1992	Todos	T20	ST20					
600SL								
1993	Todos	T20	ST20					
C32 AMG								
2004-2003	Todos					458-192		INCL
2002	Todos	T50				458-192		INCL
C36 AMG								
1997-1995	Todos	T20	ST20	7248-192		248-192		MG28
C43 AMG								
2000	Todos	T39				458-192		INCL
1999-1998	Todos					458-192		INCL
C55 AMG								
2006-2005	Todos	T50				458-192		INCL
C63 AMG								
2013-2008	Todos	T50						
C220								
1996-1994	Todos	T20	ST20			351-192		INCL
C230								
2007	Todos	T50				668-212		INCL
2006	Todos	T35				668-212		INCL
2005-2003	Todos	T50				630-194		
2002	Todos	T50						
2000-1997	Todos	T20	ST20			351-192		INCL
C240								
2005-2001	Todos	T50				458-192		INCL
C250								
2013-2012	Todos	T50						
C280								
2007-2006	Todos	T50				668-212		INCL
2000	Todos	T13	ST13			458-192		INCL
1999-1998	Todos	T50				458-192		INCL
1997-1994	Todos	T20	ST20	7248-192		248-192JV		MG28
C300								
2013	Todos	T50						
2012	Todos	T50				668-212		INCL
2011	Todos	T50						
2010-2008	Todos	T50				668-212		INCL
C320								
2005-2001	Todos	T50				458-192		INCL
C350								
2013-2012	Todos	T50						
2011-2006	Todos	T50				668-212		INCL
CL55 AMG								
2006-2003	Todos	T50				458-192		INCL
2002-2001	Todos					458-192		INCL
CL63 AMG								
2013-2008	Todos	T50						

Tapones de Radiador, Termostatos, Sellos/Empaques

Guía de Aplicación

Año	Información de Aplicación	Tapones de Radiador		Termostatos				Sello Empaque
		Estándar	Seguridad	Fail-Safe	Alto flujo	Estándar	Económico	
MERCEDES-BENZ (Cont'd)								
CL65 AMG								
2013-2008	Todos	T50						
2006	Todos	T50						
CL500								
2006-2000	Todos	T50				458-192		INCL
1999-1998	Todos					269-174		MG28
CL550								
2013-2011	Todos	T50						
2010-2007	Todos	T50				669-212		INCL
CL600								
2011-2005	Todos	T50						
CLK55 AMG								
2006-2001	Todos	T50				458-192		INCL
CLK63 AMG								
2009-2007	Todos	T50				458-192		INCL
CLK320								
2005-1998	Todos	T50				458-192		INCL
CLK350								
2009-2006	Todos	T50				458-192		INCL
CLK430								
2003-1999	Todos	T50				458-192		INCL
CLK500								
2006-2003	Todos	T50				458-192		INCL
CLK550								
2009-2007	Todos	T50				458-192		INCL
CLS55 AMG								
2006	Todos	T50						
CLS63 AMG								
2013-2007	Todos	T50						
CLS500								
2006	Todos	T50				458-192		INCL
CLS550								
2013-2007	Todos	T50						
E55 AMG								
2006-2001	Todos	T50				458-192		INCL
2000	Todos					458-192		INCL
1999	Todos	T50				458-192		INCL
E63 AMG								
2013-2007	Todos	T50						
E300								
1999-1998	Todos			7247-180		247-180		MG28
1997-1996	Todos	T50		7247-180		247-180		MG28
1995	Todos	T20	ST20	7247-180		247-180		MG28
E320								
2009-2005	Todos	T50						
2005	Todos, GAS					458-192		INCL
2004-1998	Todos	T50				458-192		INCL
1997-1996	Todos	T50		7248-192		248-192JV		MG28
1995	Todos	T20	ST20	7248-192		248-192JV		MG28
1994	Todos	T20	ST20	7248-192		248-192JV		MG28

Tapones de Radiador, Termostatos, Sellos/Empaques Guía de Aplicación

Año	Información de Aplicación	Tapones de Radiador		Termostatos				Sello Empaque
		Estándar	Seguridad	Fail-Safe	Alto flujo	Estándar	Económico	
MERCEDES-BENZ (Cont'd)								
E350								
2013-2011	Todos	T50						
2013-2011	3.5L 6Cyl V (3498)					668-212		INCL
2011	3.5L 6Cyl V (213)					668-212		INCL
2010-2006	Todos	T50				668-212		INCL
E400								
2013	Todos					668-212		INCL
E420								
1997	Todos	T50						
1997	Todos, Para autos con termostato y caja separados					269-174		MG28
1995-1994	Todos	T20	ST20					
1995-1994	Todos, Para autos con termostato y caja separados					269-174		MG28
E430								
2002-1998	Todos	T50				458-192		INCL
E500								
2006-2003	Todos	T50				458-192		INCL
1994	Todos	T20	ST20					
1994	Todos, Para autos con termostato y caja separados					269-174		MG28
E550								
2013-2012	Todos	T50						
2011	Todos	T50				669-212		INCL
2010-2007	Todos	T50						
G55 AMG								
2011	Todos	T50						
2010-2003	Todos	T50				458-192		INCL
G63 AMG								
2013	Todos	T50						
G500								
2008-2002	Todos	T50				458-192		INCL
G550								
2013-2011	Todos	T50						
2010-2009	Todos	T50				669-212		INCL
GL320								
2009-2007	Todos	T50						
GL350								
2013-2010	Todos	T50						
GL450								
2013	Todos	T50						
2013	4.6L 8Cyl V (4663)					669-212		INCL
2012	Todos	T50				669-212		INCL
2011	Todos	T50						
2010-2007	Todos	T50				669-212		INCL
GL550								
2013-2008	Todos	T50				669-212		INCL
GLK350								
2013	Todos	T50						
2012-2010	Todos	T50				668-212		INCL
ML55 AMG								
2003-2000	Todos	T54				458-192		INCL

Tapones de Radiador, Termostatos, Sellos/Empaques

Guía de Aplicación

Año	Información de Aplicación	Tapones de Radiador		Termostatos				Sello Empaque
		Estándar	Seguridad	Fail-Safe	Alto flujo	Estándar	Económico	
MERCEDES-BENZ (Cont'd)								
ML63 AMG								
2013-2007	Todos	T50						
ML320								
2009-2007	Todos	T50						
2003-1998	Todos	T54				458-192		INCL
ML350								
2013-2010	Todos	T50						
2011-2010	3.5L 6Cyl V (213)					668-212		INCL
2011-2010	3.5L 6Cyl V (3498)					668-212		INCL
2009-2006	Todos	T50				668-212		INCL
2005-2003	Todos	T54				458-192		INCL
ML430								
2001-1999	Todos	T54				458-192		INCL
ML450								
2011-2010	Todos	T50				668-212		INCL
ML500								
2007	Todos	T50				458-192		INCL
2006-2002	Todos	T54				458-192		INCL
ML550								
2013-2012	Todos	T50						
2011-2008	Todos	T50				669-212		INCL
R63 AMG								
2007	Todos	T50						
R320								
2009-2007	Todos	T50						
R350								
2012-2010	Todos	T50						
2011-2010	3.5L 6Cyl V (213)					668-212		INCL
2011-2010	3.5L 6Cyl V (3498)					668-212		INCL
2009-2006	Todos	T50				668-212		INCL
R500								
2007-2006	Todos	T50				458-192		INCL
S55 AMG								
2006-2003	Todos	T50						
2002-2001	Todos	T50				458-192		INCL
S63 AMG								
2013-2011	5.5L 8Cyl V (5461)	T50						
2010	6.3L 8Cyl V (6208)	T50						
2009-2008	Todos	T50						
S65 AMG								
2012-2006	Todos	T50						
S320								
1999-1998	Todos	T50		7248-192		248-192JV		MG28
1997-1994	Todos	T20	ST20	7248-192		248-192JV		MG28
S350								
2013-2012	Todos	T50						
2006	Todos	T50				458-192		INCL
1995-1994	Todos	T20	ST20			251-185		MG28
S400								
2013	Todos					668-212		INCL
2012-2010	Todos	T50				668-212		INCL

Tapones de Radiador, Termostatos, Sellos/Empaques Guía de Aplicación

Año	Información de Aplicación	Tapones de Radiador		Termostatos				Sello Empaque
		Estándar	Seguridad	Fail-Safe	Alto flujo	Estándar	Económico	
MERCEDES-BENZ (Cont'd)								
S420								
1999-1998	Todos	T50						
1999-1994	Todos, Para autos con termostato y caja separados					269-174		MG28
1997-1994	Todos	T20	ST20					
S430								
2006-2000	Todos	T50				458-192		INCL
S500								
2006-2000	Todos	T50				458-192		INCL
1999-1998	Todos	T50						
1999-1994	Todos, Para autos con termostato y caja separados					269-174		MG28
1997-1994	Todos	T20	ST20					
S550								
2013-2012	Todos	T50						
2011-2007	Todos	T50				669-212		INCL
S600								
2012-2003	Todos	T50						
1999-1994	Todos	T20	ST20					
SL55 AMG								
2008-2003	Todos	T50				458-192		INCL
SL63 AMG								
2013	Todos	T50						
2012-2011	6.3L 8Cyl V (6208)	T50						
2009	Todos	T50						
SL65 AMG								
2011	Todos	T50						
2009-2005	Todos	T50						
SL320								
1997-1994	Todos	T20	ST20	7248-192		248-192JV		MG28
SL500								
2006-1999	Todos	T50				458-192		INCL
1998-1994	Todos, Para autos con termostato y caja separados					269-174		MG28
1998	Todos	T50						
1997-1994	Todos	T20	ST20					
SL550								
2013	Todos	T50						
2012-2011	Todos	T50				669-212		INCL
2009-2007	Todos	T50				669-212		INCL
SL600								
2009-2004	Todos	T50						
1997-1996	Todos	T20	ST20					
1994	Todos	T20	ST20					
SLK32 AMG								
2004-2002	Todos	T50				458-192		INCL
SLK55 AMG								
2013-2012	Todos	T50						
2010-2005	Todos	T50				458-192		INCL
SLK230								
2004-1998	Todos	T20	ST20			351-192		INCL

Tapones de Radiador, Termostatos, Sellos/Empaques

Guía de Aplicación

Año	Información de Aplicación	Tapones de Radiador		Termostatos				Sello Empaque
		Estándar	Seguridad	Fail-Safe	Alto flujo	Estándar	Económico	
MERCEDES-BENZ (Cont'd)								
SLK250								
2013-2012	Todos	T50						
SLK280								
2008-2006	Todos	T50				668-212		INCL
SLK300								
2011	Todos	T50						
2010-2009	Todos	T50				668-212		INCL
SLK320								
2004-2001	Todos	T50				458-192		INCL
SLK350								
2013-2012	Todos	T50						
2011-2005	Todos	T50				668-212		INCL
SLR MCLAREN								
2009-2005	Todos	T50						
SLS AMG								
2012-2011	Todos	T50						

MERCURY								
BOBCAT								
1980	Todos		ST13	7207-192		207-192		MG64
1980	Todos	T13						INCL
CAPRI								
1994-1991	Todos	T16R	ST16R	7240-192	2040-192	240-192		MG68
1986-1985	3.8L 6Cyl V (232)			7244-192	2000-195	244-192		MG38
1986-1984	Todos	T16	ST16					
1986-1980	2.3L 4Cyl L (140)							INCL
1986-1980	2.3L 4Cyl L (140)			7207-192		207-192		MG64
1986	5.0L 8Cyl V (302)			7244-192	2000-195	244-192		MG50
1985	5.0L 8Cyl V (302)			7200-195	2000-195	200-195	300-195	MG38
1984-1983	3.8L 6Cyl V (232)			7200-195	2000-195	200-195	300-195	MG38
1984-1982	5.0L 8Cyl V (302)			7200-195	2000-195	200-195	300-195	MG50
1983	Todos, Con A/C	T16	ST16					
1983	Todos, sin A/C	T13	ST13					
1982-1980	Todos	T16	ST16					
1982-1980	3.3L 6Cyl L (200)			7200-195	2000-195	200-195	300-195	MG38
1982-1980	4.2L 8Cyl V (255)			7200-195	2000-195	200-195	300-195	MG50
COLONY PARK								
1991-1987	Todos	T16	ST16	7244-192	2000-195	244-192		MG50
COUGAR								
2002-1999	Todos	T47						
2002-1999	2.0L 4Cyl L (121)			7270-192		270-195		MG29
2002-1999	2.5L 6Cyl V (155)			7354-192		354-192		MG90
1997-1996	3.8L 6Cyl V (232)	T16R	ST16R	7244-192	2000-195	244-192		MG29
1997-1994	4.6L 8Cyl V (281)	T38		7265-195	2028-195	228-195JV		MG90
1995-1994	3.8L 6Cyl V (232)	T16R	ST16R	7244-192	2000-195	244-192		MG38
1993-1991	Todos	T16R	ST16R	7244-192	2000-195	244-192		
1993-1991	3.8L 6Cyl V (232)							MG38
1993-1991	5.0L 8Cyl V (302)							MG50
1990	Todos	T16R	ST16R	7244-192	2000-195	244-192		MG50
1989	Todos	T16R	ST16R	7244-192	2000-195	244-192		MG38
1988-1987	Todos	T16	ST16	7244-192	2000-195	244-192		
1988-1987	3.8L 6Cyl V (232)							MG38
1988-1987	5.0L 8Cyl V (302)							MG50

Tapones de Radiador, Termostatos, Sellos/Empaques

Guía de Aplicación

Año	Información de Aplicación	Tapones de Radiador		Termostatos				Sello Empaque
		Estándar	Seguridad	Fail-Safe	Alto flujo	Estándar	Económico	
MERCURY (Cont'd)								
COUGAR								
1986-1984	Todos	T16	ST16					
1986-1984	2.3L 4Cyl L (140)							INCL
1986-1984	2.3L 4Cyl L (140)			7207-192		207-192		MG64
1986	3.8L 6Cyl V (232)			7244-192	2000-195	244-192		MG38
1986	5.0L 8Cyl V (302)			7244-192	2000-195	244-192		MG50
1985-1984	3.8L 6Cyl V (232)			7200-195	2000-195	200-195	300-195	MG38
1985-1984	5.0L 8Cyl V (302)			7200-195	2000-195	200-195	300-195	MG50
1983	Todos	T16	ST16	7200-195	2000-195	200-195	300-195	
1983	3.8L 6Cyl V (232)							MG38
1983	5.0L 8Cyl V (302)							MG50
1982-1981	Todos	T16	ST16					
1982-1981	2.3L 4Cyl L (140)							INCL
1982-1981	2.3L 4Cyl L (140)			7207-192		207-192		MG64
1982-1981	3.3L 6Cyl L (200)			7200-195	2000-195	200-195	300-195	MG38
1982-1981	4.2L 8Cyl V (255)			7200-195	2000-195	200-195	300-195	MG50
1982	3.8L 6Cyl V (232)			7200-195	2000-195	200-195	300-195	MG38
1981	5.0L 8Cyl V (302)			7200-195	2000-195	200-195	300-195	MG50
1980	Todos	T16	ST16	7200-195	2000-195	200-195	300-195	
1980	3.3L 6Cyl L (200)							MG38
1980	4.2L 8Cyl V (255)							MG50
1980	5.0L 8Cyl V (302)							MG50
GRAND MARQUIS								
2011-1993	Todos	T38		7265-195	2028-195	228-195JV		MG90
1992	Todos	T16	ST16	7265-195	2028-195	228-195JV		MG90
1991-1986	Todos	T16	ST16	7244-192	2000-195	244-192		MG50
1985-1980	Todos	T16	ST16	7200-195	2000-195	200-195	300-195	MG50
LN7								
1983-1982	Todos		ST16	7207-192		207-192		MG74
1983-1982	Todos	T16						INCL
LYNX								
1987-1985	1.9L 4Cyl L (116)							INCL
1987-1985	1.9L 4Cyl L (116)			7207-192		207-192		MG74
1987-1984	Todos	T16	ST16					
1987-1984	2.0L 4Cyl L (122)			7210-192		210-192		MG73
1985-1984	1.6L 4Cyl L (98)							INCL
1985-1984	1.6L 4Cyl L (98)			7207-192		207-192		MG74
1983-1981	Todos		ST16	7207-192		207-192		MG74
1983-1981	Todos	T16						INCL
MARAUDER								
2004-2003	Todos	T38		7338-195		338-195		MG90
MARINER								
2011-2009	2.5L 4Cyl L (152)					512-185		INCL
2011-2005	Todos	T47						
2011	3.0L 6Cyl V (181)			7354-192		354-192		
2011	3.0L 6Cyl V (183)			7354-192		354-192		
2010-2005	3.0L 6Cyl V (183)			7354-192		354-192		MG90
2010	3.0L 6Cyl V (181)			7354-192		354-192		MG90
2008	2.3L 4Cyl L (140)					512-195		INCL
2007	2.3L 4Cyl L (140)					512-185		INCL
2006-2005	2.3L 4Cyl L (140)					512-195		INCL
2005	3.0L 6Cyl V (182)			7354-192		354-192		MG90
MARQUIS								
1986-1984	Todos	T16	ST16					
1986-1984	3.8L 6Cyl V (232)			7244-192	2000-195	244-192		MG38
1986-1983	2.3L 4Cyl L (140)							INCL

Tapones de Radiador, Termostatos, Sellos/Empaques

Guía de Aplicación

Año	Información de Aplicación	Tapones de Radiador		Termostatos				Sello Empaque
		Estándar	Seguridad	Fail-Safe	Alto flujo	Estándar	Económico	
MERCURY (Cont'd)								
MARQUIS								
1986-1983	2.3L 4Cyl L (140)			7207-192		207-192		MG64
1985	5.0L 8Cyl V (302)			7200-195	2000-195	200-195	300-195	MG50
1983	Todos, Con A/C	T16	ST16					
1983	Todos, sin A/C	T13	ST13					
1983	3.3L 6Cyl L (200)			7200-195	2000-195	200-195	300-195	MG38
1983	3.8L 6Cyl V (232)			7200-195	2000-195	200-195	300-195	MG38
1982-1980	Todos	T16	ST16	7200-195	2000-195	200-195	300-195	MG50
MILAN								
2011-2010	2.5L 4Cyl L (152)					512-185		INCL
2011-2006	Todos	T38						
2011	3.0L 6Cyl V (183)			7354-192		354-192		
2010-2006	3.0L 6Cyl V (183)			7354-192		354-192		MG90
2009-2006	2.3L 4Cyl L (140)					512-185		INCL
MONARCH								
1980	Todos	T16	ST16	7200-195	2000-195	200-195	300-195	
1980	4.1L 6Cyl L (250)							MG38
1980	4.2L 8Cyl V (255)							MG50
1980	5.0L 8Cyl V (302)							MG50
MONTEGO								
2007-2005	Todos	T38		7354-180		354-180		MG90
MONTEREY								
2007	Todos	T38		7200-195	2000-195	200-195	300-195	MG38
2006-2005	Todos	T39		7265-195	2028-195	228-195JV		MG38
2004	Todos	T38		7200-195	2000-195	200-195	300-195	MG38
MOUNTAINEER								
2010-2009	4.0L 6Cyl V (245)					248-192		
2010-2006	Todos	T20R						
2010-2002	4.6L 8Cyl V (281)			7265-195	2028-195	228-195JV		MG90
2008-1998	4.0L 6Cyl V (245)			7248-192		248-192		MG28
2005-2002	Todos	T38						
2001-1998	Todos	T16R	ST16R					
2001	5.0L 8Cyl V (302)			7200-195	2000-195	200-195	300-195	MG30
2000-1998	5.0L 8Cyl V (302)			7244-192	2000-195	244-192		MG50
1997	Todos	T16R	ST16R	7244-192	2000-195	244-192		MG50
MYSTIQUE								
2000-1998	2.5L 6Cyl V (155)			7354-192		354-192		MG90
2000-1995	2.0L 4Cyl L (121)			7270-192		270-195		MG29
2000	Todos	T47						
1999	Todos	T48						
1998	Todos, Anterior a 10-01-97	T48						
1998	Todos, Desde 10-01-97	T47						
1997-1995	Todos	T48						
1997-1995	2.5L 6Cyl V (155)			7354-180		354-180		MG90
SABLE								
2009-2008	Todos	T38		7354-180		354-180		MG90
2005-2003	3.0L 6Cyl V (182),2(EngVIN)			7244-192	2000-195	244-192		MG109
2005-2001	3.0L 6Cyl V (182),S(EngVIN)			7354-192		354-192		MG90
2005-1996	Todos	T38						
2005-1996	3.0L 6Cyl V (182),U(EngVIN)			7244-192	2000-195	244-192		MG109
2001	3.0L 6Cyl V (182),2(EngVIN)			7244-192	2000-195	244-192		MG109
2000-1996	3.0L 6Cyl V (182),S(EngVIN)			7354-180		354-180		MG90
1995-1991	3.8L 6Cyl V (232)							MG38
1995-1988	Todos	T16	ST16	7244-192	2000-195	244-192		
1995-1988	3.0L 6Cyl V (182)							MG109
1990	3.8L 6Cyl V (232)							MG50

Tapones de Radiador, Termostatos, Sellos/Empaques

Guía de Aplicación

Año	Información de Aplicación	Tapones de Radiador		Termostatos				Sello Empaque
		Estándar	Seguridad	Fail-Safe	Alto flujo	Estándar	Económico	
MERCURY (Cont'd)								
SABLE								
1989-1988	3.8L 6Cyl V (232)							MG38
1987	Todos	T16	ST16	7244-192	2000-195	244-192		MG109
1986	Todos	T16	ST16					
1986	2.5L 4Cyl L (153)							INCL
1986	2.5L 4Cyl L (153)			7207-192		207-192		MG64
1986	3.0L 6Cyl V (182)			7244-192	2000-195	244-192		MG109
TOPAZ								
1994-1992	Todos	T16R	ST16R					
1994-1992	2.3L 4Cyl L (140)							INCL
1994-1992	2.3L 4Cyl L (140)			7207-192		207-192		MG64
1994-1992	3.0L 6Cyl V (182)			7244-192	2000-195	244-192		MG109
1991-1988	Todos		ST16	7207-192		207-192		MG64
1991-1988	Todos	T16						INCL
1987	Todos	T16	ST16	7210-192		210-192		MG64
1986-1984	Todos	T16	ST16	7210-192		210-192		
1986-1984	2.0L 4Cyl L (122)							MG73
1986-1984	2.3L 4Cyl L (140)							MG64
TRACER								
1999-1998	Todos	T16R	ST16R	7306-192		306-192		INCL
1997	Todos	T13R	ST13R	7306-192		306-192		INCL
1996-1991	Todos	T13R	ST13R					
1996-1991	1.8L 4Cyl L (112)			7240-192	2040-192	240-192		MG68
1996-1991	1.9L 4Cyl L (116)							INCL
1996-1991	1.9L 4Cyl L (116)			7207-192		207-192		MG74
1989-1988	Todos	T13R	ST13R	7240-180	2040-180	240-180		MG68
VILLAGER								
2002-1993	Todos	T13R	ST13R					
2002-1993	Todos, Utilice sello de silicón			7268-180		268-180		
ZEPHYR								
1983-1980	2.3L 4Cyl L (140)							INCL
1983-1980	2.3L 4Cyl L (140)			7207-192		207-192		MG64
1983	2.3L 4Cyl L (140), Con A/C	T16	ST16					
1983	2.3L 4Cyl L (140), sin A/C	T13	ST13					
1983	3.3L 6Cyl L (200)	T16	ST16	7200-195	2000-195	200-195	300-195	MG38
1982-1980	Todos	T16	ST16					
1982-1980	3.3L 6Cyl L (200)			7200-195	2000-195	200-195	300-195	MG38
1982-1980	4.2L 8Cyl V (255)			7200-195	2000-195	200-195	300-195	MG50

MERKUR								
SCORPIO								
1989-1988	Todos			7270-192		270-195		MG29
XR4TI								
1989	Todos							INCL
1989	Todos			7207-192		207-192		MG64
1988-1987	Todos		ST16R	7207-192		207-192		MG64
1988-1987	Todos	T16R						INCL
1986-1985	Todos		ST16	7207-192		207-192		MG64
1986-1985	Todos	T16						INCL

MG								
MGB								
1980	Todos	T16	ST16					

Tapones de Radiador, Termostatos, Sellos/Empaques

Guía de Aplicación

Año	Información de Aplicación	Tapones de Radiador		Termostatos				Sello Empaque
		Estándar	Seguridad	Fail-Safe	Alto flujo	Estándar	Económico	
MINI (Cont'd)								
COOPER								
2009-2007	1.6L 4Cyl L (1600)					718-195		INCL
2008-2007	Todos	T16	ST16					
2006-2002	Todos	T16	ST16			718-195		INCL
MITSUBISHI								
3000GT								
1999-1997	Todos	T13R	ST13R					
1999-1997	3.0L 6Cyl V (181),H(EngVIN)			7240-180	2040-180	240-180		MG67
1999-1997	3.0L 6Cyl V (181),J(EngVIN)			7301-170		301-170		INCL
1999	3.0L 6Cyl V (181),K(EngVIN)			7301-170		301-170		INCL
1998-1997	3.0L 6Cyl V (181),K(EngVIN)							INCL
1998-1997	3.0L 6Cyl V (181),K(EngVIN)			7301-170		301-170		MG68
1996-1993	3.0L 6Cyl V (181),K(EngVIN)							MG68
1996-1991	Todos	T13R	ST13R	7301-170		301-170		INCL
CORDIA								
1988-1986	Todos	T13R	ST13R	7240-180	2040-180	240-180		MG68
1985-1983	Todos	T13	ST13	7240-180	2040-180	240-180		MG68
DIAMANTE								
2004-2001	Todos	T36	ST36	7302-180		302-180		MG81
2000-1997	Todos	T36	ST36	7301-180		301-180		INCL
1996	Todos			7240-180	2040-180	240-180		MG24
1996	Todos	T36	ST36					MG67
1995-1993	Todos, Sedan	T36	ST36					
1995-1993	Todos, Wagon	T13R	ST13R					
1995-1993	3.0L 6Cyl V (181),J(EngVIN)							MG81
1995-1993	3.0L 6Cyl V (181),J(EngVIN)			7302-180		302-180		MG67
1995	3.0L 6Cyl V (181),H(EngVIN)			7240-180	2040-180	240-180		MG387
1994-1993	3.0L 6Cyl V (181),H(EngVIN)			7240-192	2040-192	240-192		MG387
1994-1993	3.0L 6Cyl V (181),S(EngVIN)			7240-192	2040-192	240-192		MG387
1992	Todos	T36	ST36	7240-192	2040-192	240-192		MG387
ECLIPSE								
2011-2008	2.4L 4Cyl L (2378)			7281-180		281-180		MG182
2011-2006	3.8L 6Cyl V (230)			7302-180		302-180		MG81
2011	3.8L 6Cyl V (234)			7302-180		302-180		MG81
2009-2001	Todos	T37	ST37					
2007-2006	2.4L 4Cyl L (2378)			7422-190		422-190		INCL
2005-2000	2.4L 4Cyl L (2351)			7422-190		422-190		INCL
2005-2000	3.0L 6Cyl V (181)			7302-180		302-180		MG81
2000	Todos	T36	ST36					
1999	2.0L 4Cyl L (122)	T13R	ST13R			299-180		INCL
1999	2.0L 4Cyl L (122),Y(EngVIN)							INCL
1999	2.0L 4Cyl L (122),Y(EngVIN)			7340-195	2340-195	340-195		MG67
1999	2.4L 4Cyl L (2351)	T13R	ST13R	7281-180		281-180		MG182
1998-1996	2.4L 4Cyl L (2351)	T13R						
1998-1996	2.4L 4Cyl L (2351),G(EngVIN)		ST13R	7281-180		281-180		MG182
1998-1995	2.0L 4Cyl L (122)	T13R						
1998-1995	2.0L 4Cyl L (122),F(EngVIN)		ST13R	7281-180		281-180		MG182
1998-1995	2.0L 4Cyl L (122),Y(EngVIN)		ST16R	7340-195	2340-195	340-195		MG67
1998-1995	2.0L 4Cyl L (122),Y(EngVIN)	T16R						INCL
1994-1990	Todos	T13R	ST13R	7240-180	2040-180	240-180		MG68
ENDEAVOR								
2011-2010	Todos			7302-180		302-180		MG81
2008-2004	Todos	T37	ST37	7302-180		302-180		MG81

Tapones de Radiador, Termostatos, Sellos/Empaques

Guía de Aplicación

Año	Información de Aplicación	Tapones de Radiador		Termostatos				Sello Empaque
		Estándar	Seguridad	Fail-Safe	Alto flujo	Estándar	Económico	
MITSUBISHI (Cont'd)								
EXPO								
1995-1993	Todos	T36	ST36	7281-180		281-180		MG182
1992	Todos	T36	ST36	7240-192	2040-192	240-192		MG68
EXPO LRV								
1994-1993	Todos	T36	ST36					
1994-1993	1.8L 4Cyl L (112)					299-180		INCL
1994-1993	2.4L 4Cyl L (2351)			7281-180		281-180		MG182
1992	Todos	T36	ST36			299-180		INCL
GALANT								
2011-2010	Todos			7281-180		281-180		MG182
2009-2007	2.4L 4Cyl L (2378)			7281-180		281-180		MG182
2009-2005	3.8L 6Cyl V (230)			7302-180		302-180		MG81
2009-2001	Todos	T37	ST37					
2006-2004	2.4L 4Cyl L (2378)			7422-190		422-190		INCL
2004-2001	2.4L 4Cyl L (2351)			7422-190		422-190		INCL
2004	3.8L 6Cyl V (3800)			7302-180		302-180		MG81
2003-2001	3.0L 6Cyl V (181)			7302-180		302-180		MG81
2000	2.4L 4Cyl L (2351)	T36	ST36	7422-190		422-190		INCL
2000	3.0L 6Cyl V (181)	T37	ST37	7302-180		302-180		MG81
1999	Todos	T36	ST36					
1999	2.4L 4Cyl L (2351)			7422-190		422-190		INCL
1999	3.0L 6Cyl V (181)			7302-170		302-170		MG81
1998-1994	Todos	T36	ST36	7281-180		281-180		MG182
1993	Todos	T13R	ST13R	7281-180		281-180		MG182
1992-1990	Todos	T13R	ST13R	7240-180	2040-180	240-180		MG68
1989	Todos	T13R	ST13R	7240-192	2040-192	240-192		MG68
1988	Todos	T13R	ST13R					
1987-1985	Todos	T13R	ST13R	7240-180	2040-180	240-180		MG68
LANCER								
2013-2011	2.0L 4Cyl L (122)	T16R	ST16R					
2013-2010	2.4L 4Cyl L (144)	T16R	ST16R					
2010	2.0L 4Cyl L (122)	T16R	ST16R			299-180		INCL
2009	Todos	T16R	ST16R					
2009	2.0L 4Cyl L (122)					299-180		INCL
2008-2006	Todos	T16R	ST16R			299-180		INCL
2005-2004	Todos	T16R	ST16R					
2005-2004	2.0L 4Cyl L (122)					299-180		INCL
2005	2.4L 4Cyl L (2378)			7281-180		281-180		MG182
2004	2.0L 4Cyl L (2000)					299-180		INCL
2004	2.4L 4Cyl L (2400)			7281-180		281-180		MG182
2003-2002	Todos	T16R	ST16R			299-180		INCL
MIGHTY MAX								
1996-1995	Todos	T13R	ST13R	7240-180	2040-180	240-180		MG68
1994	Todos	T13R	ST13R					
1994	2.4L 4Cyl L (2351)			7281-180		281-180		MG182
1994	3.0L 6Cyl V (181)			7240-192	2040-192	240-192		MG68
1993-1990	2.4L 4Cyl L (2351)			7240-180	2040-180	240-180		
1993-1990	3.0L 6Cyl V (181)			7240-192	2040-192	240-192		
1993-1988	Todos	T13R	ST13R					MG68
1989-1988	2.0L 4Cyl L (122)			7240-192	2040-192	240-192		
1989-1988	2.6L 4Cyl L (156)			7240-180	2040-180	240-180		
1987	Todos	T13R	ST13R	7240-192	2040-192	240-192		MG68
1986	Todos	T13	ST13	7240-180	2040-180	240-180		MG68
1985-1983	Todos	T13	ST13					MG68
1985-1983	2.0L 4Cyl L (122)			7240-180	2040-180	240-180		
1985-1983	2.3L 4Cyl L (143)			7228-180	2028-180	228-180		INCL
1985	2.6L 4Cyl L (156)			7240-192	2040-192	240-192		

Tapones de Radiador, Termostatos, Sellos/Empaques

Guía de Aplicación

Año	Información de Aplicación	Tapones de Radiador		Termostatos				Sello Empaque
		Estándar	Seguridad	Fail-Safe	Alto flujo	Estándar	Económico	
MITSUBISHI (Cont'd)								
MIGHTY MAX								
1984-1983	2.6L 4Cyl L (156)			7240-180	2040-180	240-180		
MIRAGE								
2002-1997	Todos	T36	ST36			299-180		INCL
1996-1994	1.5L 4Cyl L (90)			7240-180	2040-180	240-180		MG68
1996-1993	Todos	T36	ST36					
1996-1993	1.8L 4Cyl L (112)					299-180		INCL
1993	1.5L 4Cyl L (90)			7240-192	2040-192	240-192		MG68
1992	Todos	T13R	ST13R	7240-192	2040-192	240-192		MG68
1991-1985	Todos	T13R	ST13R	7240-180	2040-180	240-180		MG68
MONTERO								
2006-2003	Todos	T16R	ST16R	7302-180		302-180		MG81
2002-2001	Todos	T13R	ST13R	7302-180		302-180		MG81
2000	Todos	T36	ST36	7302-180		302-180		MG81
1999-1997	Todos	T13R	ST13R	7302-180		302-180		MG81
1996-1995	3.0L 6Cyl V (181)			7301-180		301-180		INCL
1996-1994	Todos	T13R	ST13R					
1996-1994	3.5L 6Cyl V (215)			7302-180		302-180		MG81
1994	3.0L 6Cyl V (181)			7240-180	2040-180	240-180		MG68
1993-1990	Todos	T13R	ST13R	7240-180	2040-180	240-180		MG68
1989	Todos			7240-180	2040-180	240-180		MG68
1989	2.6L 4Cyl L (156)	T13	ST13					
1989	3.0L 6Cyl V (181)	T13R	ST13R					
1988-1983	Todos	T13	ST13	7240-180	2040-180	240-180		MG68
MONTERO SPORT								
2004	Todos	T37	ST37	7302-180		302-180		MG81
2003	Todos			7302-180		302-180		MG81
2003	Todos, Anterior a 12-3-03	T36	ST36					
2003	Todos, Desde 12-3-03	T37	ST37					
2002-2000	Todos	T36	ST36	7302-180		302-180		MG81
1999-1997	Todos	T36	ST36					
1999-1997	2.4L 4Cyl L (2351)					299-180		INCL
1999-1997	3.0L 6Cyl V (181)			7302-180		302-180		MG81
1999	3.5L 6Cyl V (215)			7302-180		302-180		MG81
OUTLANDER								
2011-2010	3.0L 6Cyl V (183)			7302-180		302-180		MG81
2011-2009	3.0L 6Cyl V (182)			7302-180		302-180		MG81
2009	Todos	T16R	ST16R					
2008	3.0L 6Cyl V (182)	T16R	ST16R	7302-180		302-180		MG81
2007	Todos	T16R	ST16R	7302-180		302-180		MG81
2006-2004	Todos	T16R	ST16R	7281-180		281-180		MG182
2003	Todos	T16R	ST16R	7422-190		422-190		INCL
OUTLANDER SPORT								
2013-2011	Todos	T16R	ST16R					
PRECIS								
1994-1988	Todos	T13R	ST13R	7240-180	2040-180	240-180		MG68
1987	Todos	T13	ST13	7240-180	2040-180	240-180		MG68
RAIDER								
2009	Todos			7420-195		420-195		INCL
2008-2006	Todos	T16	ST16	7420-195		420-195		INCL
SIGMA								
1990	Todos	T13R	ST13R	7240-192	2040-192	240-192		MG387
1989	Todos	T13R	ST13R	7240-192	2040-192	240-192		MG68
STARION								
1989	Todos	T13R	ST13R	7240-192	2040-192	240-192		MG68

Tapones de Radiador, Termostatos, Sellos/Empaques

Guía de Aplicación

Año	Información de Aplicación	Tapones de Radiador		Termostatos				Sello Empaque
		Estándar	Seguridad	Fail-Safe	Alto flujo	Estándar	Económico	
MITSUBISHI (Cont'd)								
STARION								
1988-1986	Todos	T13R	ST13R	7240-180	2040-180	240-180		MG68
1985	Todos	T13R	ST13R	7240-192	2040-192	240-192		MG68
1984-1983	Todos	T13R	ST13R	7240-180	2040-180	240-180		MG68
TREDIA								
1988-1985	Todos	T13R	ST13R					
1984-1983	Todos	T13	ST13					
VAN								
1990-1987	Todos	T13R	ST13R	7240-180	2040-180	240-180		MG68

NISSAN								
200SX								
1998-1995	Todos	T13R	ST13R					
1998-1995	1.6L 4Cyl L (97), Utilice sello de silicón			7214-180	2014-180	214-180		
1998-1995	2.0L 4Cyl L (1998), Utilice sello de silicón				2028-170			
1988-1987	Todos	T13R	ST13R					
1988-1987	3.0L 6Cyl V (181), Utilice sello de silicón			7268-170		268-170		
1988	2.0L 4Cyl L (1974)			7241-180	2041-180	241-180		MG68
1987	2.0L 4Cyl L (1974)			7241-180	2041-180	241-180		MG73
1986-1984	Todos	T13R	ST13R	7241-180	2041-180	241-180		MG68
1983	Todos	T13	ST13	7241-180	2041-180	241-180		MG3
1982-1981	Todos	T13	ST13	7241-180	2041-180	241-180		MG68
1980	Todos	T13	ST13	7241-180	2041-180	241-180		MG38
210								
1982-1980	Todos	T13	ST13	7241-180	2041-180	241-180		
1982-1980	1.2L 4Cyl L (1237)							MG3
1982-1980	1.4L 4Cyl L (85)							MG3
1982-1980	1.5L 4Cyl L (1488)							MG73
240SX								
1998-1989	Todos	T13R	ST13R					
1998-1989	Todos, Utilice sello de silicón				2028-170			
280ZX								
1983	Todos	T13	ST13	7241-192	2041-192	241-192		MG3
1982-1981	Todos	T13	ST13	7241-180	2041-180	241-180		MG3
1980	Todos	T13	ST13	7241-180	2041-180	241-180		MG68
300ZX								
1996-1990	Todos	T16R	ST16R					
1996-1987	Todos, Utilice sello de silicón			7268-170		268-170		
1989-1984	Todos	T13R	ST13R					
1986-1984	Todos, Utilice sello de silicón			7268-180		268-180		
310								
1982-1981	Todos	T13	ST13	7241-180	2041-180	241-180		MG73
1980	Todos	T13	ST13	7241-180	2041-180	241-180		MG3
350Z								
2009-2007	Todos	T18R				343-180		INCL
2006-2004	Todos	T13R	ST13R			391-170		INCL
2003	Todos		ST13R			391-170		MG100
2003	Todos	T13R						INCL
370Z								
2013	Todos	T16R	ST16R			343-180		INCL
2012-2009	Todos	T20R				343-180		INCL

Tapones de Radiador, Termostatos, Sellos/Empaques

Guía de Aplicación

Año	Información de Aplicación	Tapones de Radiador		Termostatos				Sello Empaque
		Estándar	Seguridad	Fail-Safe	Alto flujo	Estándar	Económico	
NISSAN (Cont'd)								
510								
1981-1980	Todos	T13	ST13	7241-180	2041-180	241-180		MG68
720								
1986	2.0L 4Cyl L (1952)	T13	ST13	7241-180	2041-180	241-180		MG68
1986	2.4L 4Cyl L (2389)	T13	ST13	7241-180	2041-180	241-180		MG68
1986	2.5L 4Cyl L (2488)		ST13	7228-180	2028-180	228-180		MG30
1986	2.5L 4Cyl L (2488)	T13						INCL
1985-1984	2.0L 4Cyl L (1952)			7241-180	2041-180	241-180		MG68
1985-1984	2.4L 4Cyl L (2389)			7241-180	2041-180	241-180		MG68
1985-1984	2.5L 4Cyl L (2488)							INCL
1985-1984	2.5L 4Cyl L (2488)			7228-180	2028-180	228-180		MG30
1985-1981	Todos	T13	ST13					
1983-1982	2.2L 4Cyl L (2164),S(EngVIN)							INCL
1983-1982	2.2L 4Cyl L (2164),S(EngVIN)			7228-180	2028-180	228-180		MG73
1983-1981	2.2L 4Cyl L (2187),M(EngVIN)			7241-180	2041-180	241-180		MG56
1983	2.0L 4Cyl L (1952),F(EngVIN)			7241-180	2041-180	241-180		MG30
1983	2.4L 4Cyl L (2389),N(EngVIN)			7241-180	2041-180	241-180		MG30
1983	2.5L 4Cyl L (2488),J(EngVIN)							INCL
1983	2.5L 4Cyl L (2488),J(EngVIN)			7228-180	2028-180	228-180		MG30
1981	2.2L 4Cyl L (2164),S(EngVIN)			7233-192	2033-192	233-192JV		MG73
1980	Todos	T13	ST13	7241-180	2041-180	241-180		MG56
810								
1981	Todos	T13	ST13	7241-180	2041-180	241-180		
1981	2.4L 6Cyl L (2393)							MG30
1981	2.8L 6Cyl L (2793)							MG3
1980	Todos	T13	ST13	7241-180	2041-180	241-180		MG30
ALMERA								
2005-2001	Todos	T13R	ST13R					
ALTIMA								
2013-2010	2.5L 4Cyl L (152), Localizado en la entrada					427-180		INCL
2013-2010	2.5L 4Cyl L (152), Paquete					427457 ⁷		
2013-2010	2.5L 4Cyl L (152), Válvula de agua; Localizada en la salida de agua.					457-205		INCL
2013-2007	Todos	T20R						
2013-2007	3.5L 6Cyl V (3498)					662-180		INCL
2013-2002	2.5L 4Cyl L (2500), Localizado en la entrada					427-180		INCL
2013-2002	2.5L 4Cyl L (2500), Paquete					427457 ⁷		
2013-2002	2.5L 4Cyl L (2500), Válvula de agua; Localizada en la salida de agua.					457-205		INCL
2011-2010	3.5L 6Cyl V (213)					662-180		INCL
2006-2002	3.5L 6Cyl V (3498)					431-180		INCL
2006-1993	Todos	T13R	ST13R					
2001-1993	Todos, Utilice sello de silicón				2028-170			
ARMADA								
2013-2005	Todos	T3R		7302-180		302-180		MG81
2013-2005	Todos	T38						
AXXESS								
1990	Todos	T13R	ST13R	7241-180	2041-180	241-180		MG68
CUBE								
2013-2009	Todos	T13R	ST13R					
2013-2009	Todos, Localizado en la entrada					647-180		INCL
2013-2009	Todos, Válvula de agua; Localizada en la salida de agua.					457-205		INCL

7) Paquete de Termostato que incluye 427-180 y 457-205.

Tapones de Radiador, Termostatos, Sellos/Empaques

Guía de Aplicación

Año	Información de Aplicación	Tapones de Radiador		Termostatos				Sello Empaque
		Estándar	Seguridad	Fail-Safe	Alto flujo	Estándar	Económico	
NISSAN (Cont'd)								
D21								
1994-1990	2.4L 4Cyl L (2389), Utilice sello de silicón				2028-170			
1994-1990	3.0L 6Cyl V (181), Utilice sello de silicón			7268-170		268-170		
1994-1986	Todos	T13R	ST13R					
1989-1986	2.4L 4Cyl L (2389)			7241-180	2041-180	241-180		MG68
1989-1986	3.0L 6Cyl V (2960), Utilice sello de silicón			7268-170		268-170		
FRONTIER								
2013-2005	Todos	T3R	ST16R					
2013-2005	Todos	T16R						
2013-2005	2.5L 4Cyl L (2500), Localizado en la entrada					427-180		INCL
2013-2005	2.5L 4Cyl L (2500), Paquete					427457 ⁷		
2013-2005	2.5L 4Cyl L (2500), Válvula de agua; Localizada en la salida de agua.					457-205		INCL
2013-2005	4.0L 6Cyl V (3954)					391-180		INCL
2012-2010	4.0L 6Cyl V (241)					391-180		INCL
2004-1999	2.4L 4Cyl L (2389), Utilice sello de silicón				2028-170			
2004-1999	3.3L 6Cyl V (3275), Utilice sello de silicón			7268-170		268-170		
2004-1998	Todos	T13R	ST13R					
2003-2001	2.4L 4Cyl L (146), Utilice sello de silicón				2028-170			
1998	Todos, Utilice sello de silicón				2028-170			
GT-R								
2014-2009	Todos	T20R						
2011-2009	Todos	T3R						
JUKE								
2013-2011	Todos	T13R	ST13R					
2013-2011	Todos, Localizado en la entrada					647-180		INCL
2013-2011	Todos, Válvula de agua; Localizada en la salida de agua.					457-205		INCL
LEAF								
2013-2011	Todos	T3R						
LUCINO								
2000-1996	Todos	T13R	ST13R					
2000	1.6L 4Cyl L (97)					543-170		
MAXIMA								
2013-2009	Todos	T20R				662-180		INCL
2008-2002	Todos	T13R	ST13R			431-180		INCL
2001-2000	Todos	T13R	ST13R					
2001-2000	Todos, Localizado en el paso de agua					343-180		INCL
2001-2000	Todos, Válvula de agua; Localizada en la salida de agua.					457-205		INCL
1999-1995	Todos	T13R	ST13R			343-180		INCL
1994-1985	Todos	T13R	ST13R					
1994-1985	Todos, Utilice sello de silicón			7268-170		268-170		
1984	Todos	T13	ST13	7241-180	2041-180	241-180		MG68
1983	Todos	T13	ST13	7241-180	2041-180	241-180		
1983	2.4L 6Cyl L (2393)							MG68
1983	2.8L 6Cyl L (2793)							MG3
1982	Todos	T13	ST13					
1982	2.4L 6Cyl L (2393)			7241-180	2041-180	241-180		MG30
1982	2.8L 6Cyl L (2793)			7233-180	2033-180	233-180JV		MG3

7) Paquete de Termostato que incluye 427-180 y 457-205.

Tapones de Radiador, Termostatos, Sellos/Empaques

Guía de Aplicación

Año	Información de Aplicación	Tapones de Radiador		Termostatos				Sello Empaque
		Estándar	Seguridad	Fail-Safe	Alto flujo	Estándar	Económico	
NISSAN (Cont'd)								
MURANO								
2014-2009	Todos	T20R				662-180		INCL
2007-2003	Todos	T13R	ST13R			431-180		INCL
NV1500								
2013-2012	Todos	T18R				343-180		INCL
NV2500								
2013-2012	Todos	T18R						
2013-2012	4.0L 6Cyl V (3954)					391-180		INCL
2013-2012	5.6L 8Cyl V (5552)			7302-180		302-180		
2013	4.0L 6Cyl V (241)					391-180		INCL
2013	5.6L 8Cyl V (339)			7302-180		302-180		
NV3500								
2013-2012	Todos	T18R						
2013-2012	4.0L 6Cyl V (3954)					391-180		INCL
2013-2012	5.6L 8Cyl V (5552)			7302-180		302-180		
NX								
1993-1991	Todos	T13R	ST13R					
1993-1991	1.6L 4Cyl L (97)			7214-180	2014-180	214-180		MG3
1993-1991	2.0L 4Cyl L (1998), Utilice sello de silicón				2028-170			
PATHFINDER								
2013	Todos	T18R				662-180		INCL
2012-2010	4.0L 6Cyl V (241)					391-180		INCL
2012-2008	Todos	T3R	ST16R					
2012-2008	4.0L 6Cyl V (3954)					391-180		INCL
2012-2005	Todos	T16R						
2012	5.6L 8Cyl V (5552)			7302-180		302-180		
2011-2008	5.6L 8Cyl V (5552)			7302-180		302-180		MG81
2007-2005	Todos	T3R	ST16R			391-180		INCL
2004	3.5L 6Cyl V (211)	T13R	ST13R			391-170		INCL
2004	3.5L 6Cyl V (211), Válvula de agua; Localizada en la salida de agua.					457-205		INCL
2004	3.5L 6Cyl V (3498)	T13R	ST13R			391-170		INCL
2004	3.5L 6Cyl V (3498), Válvula de agua; Localizada en la salida de agua.					457-205		INCL
2004	5.6L 8Cyl V (342)	T3R		7302-180		302-180		MG81
2004	5.6L 8Cyl V (342)	T38						
2004	5.6L 8Cyl V (5552)	T3R		7302-180		302-180		MG81
2004	5.6L 8Cyl V (5552)	T38						
2003	Todos	T13R	ST13R			391-170		INCL
2003	Todos, Válvula de agua; Localizada en la salida de agua.					457-205		INCL
2002-2001	Todos, Automatic, Termostato principal					391-170		INCL
2002-2001	Todos, Automatic, Válvula de agua; Localizada en la salida de agua.					457-205		INCL
2002-2001	Todos, Standard, Termostato principal					343-180		INCL
2002-2001	Todos, Standard, Válvula de agua; Localizada en la salida de agua.					457-205		INCL
2002-1989	Todos	T13R	ST13R					
2000-1989	Todos, Utilice sello de silicón			7268-170		268-170		
1988-1987	3.0L 6Cyl V (181), Utilice sello de silicón			7268-170		268-170		
1988	3.0L 6Cyl V (181)	T13R	ST13R					
1987	Todos	T13R	ST13R					
1987	2.4L 4Cyl L (2389)			7241-180	2041-180	241-180		MG68
PICKUP								
2004-1998	Todos	T13R	ST13R			381-170		

Tapones de Radiador, Termostatos, Sellos/Empaques

Guía de Aplicación

Año	Información de Aplicación	Tapones de Radiador		Termostatos				Sello Empaque
		Estándar	Seguridad	Fail-Safe	Alto flujo	Estándar	Económico	
NISSAN (Cont'd)								
PICKUP								
1997-1995	Todos	T13R	ST13R					
1997	Todos, Utilice sello de silicón				2028-170			
1996-1995	2.4L 4Cyl L (2389), Utilice sello de silicón				2028-170			
1995	3.0L 6Cyl V (181), Utilice sello de silicón			7268-170		268-170		
PLATINA								
2010	Todos	T35						
2009-2002	Todos	T35				305-192		
PULSAR								
1983	Todos	T13	ST13	7241-180	2041-180	241-180		MG73
PULSAR NX								
1990	Todos	T13R	ST13R	7214-180	2014-180	214-180		MG3
1989	Todos	T13R	ST13R					MG3
1989	1.6L 4Cyl L (97)			7214-180	2014-180	214-180		
1989	1.8L 4Cyl L (1809)			7241-180	2041-180	241-180		
1988	Todos	T13R	ST13R					MG73
1988	1.6L 4Cyl L (1597)			7241-180	2041-180	241-180		
1988	1.8L 4Cyl L (1809)			7241-192	2041-192	241-192		
1987	Todos	T13R	ST13R	7241-180	2041-180	241-180		MG73
1986-1984	Todos	T13	ST13	7241-180	2041-180	241-180		MG73
1983	Todos	T13	ST13	7241-180	2041-180	241-180		
1983	1.5L 4Cyl L (1488)							MG56
1983	1.6L 4Cyl L (1597)							MG73
QUEST								
2013-2011	Todos	T20R				662-180		INCL
2009-2004	Todos	T13R	ST13R			431-180		INCL
2002-1993	Todos	T13R	ST13R					
2002-1993	Todos, Utilice sello de silicón			7268-170		268-170		
ROGUE								
2013-2008	Todos	T13R	ST13R					
2013-2008	Todos, Localizado en la entrada					427-180		INCL
2013-2008	Todos, Paquete					427457 ⁷		
2013-2008	Todos, Válvula de agua; Localizada en la salida de agua.					457-205		INCL
SENTRA								
2013-1989	Todos	T13R	ST13R					
2013	1.8L 4Cyl L (110), Localizado en la entrada					647-180		INCL
2012-2010	2.5L 4Cyl L (152), Localizado en la entrada					427-180		INCL
2012-2010	2.5L 4Cyl L (152), Paquete					427457 ⁷		
2012-2010	2.5L 4Cyl L (152), Válvula de agua; Localizada en la salida de agua.					457-205		INCL
2012-2007	2.0L 4Cyl L (122), Localizado en la entrada					647-180		INCL
2012-2007	2.0L 4Cyl L (122), Válvula de agua; Localizada en la salida de agua.					457-205		INCL
2012-2002	2.5L 4Cyl L (2500), Localizado en la entrada					427-180		INCL
2012-2002	2.5L 4Cyl L (2500), Paquete					427457 ⁷		
2012-2002	2.5L 4Cyl L (2500), Válvula de agua; Localizada en la salida de agua.					457-205		INCL
2006-2004	1.8L 4Cyl L (1769)					441-170		INCL
2006-2001	1.8L 4Cyl L (108)					441-170		INCL
2006-2000	1.8L 4Cyl L (1809)					441-170		INCL
2001-1998	2.0L 4Cyl L (122), Utilice sello de silicón				2028-170			

7) Paquete de Termostato que incluye 427-180 y 457-205.

Tapones de Radiador, Termostatos, Sellos/Empaques

Guía de Aplicación

Año	Información de Aplicación	Tapones de Radiador		Termostatos				Sello Empaque
		Estándar	Seguridad	Fail-Safe	Alto flujo	Estándar	Económico	
NISSAN (Cont'd)								
SENTRA								
2001-1998	2.0L 4Cyl L (1998), Utilice sello de silicón				2028-170			
1999-1998	1.6L 4Cyl L (97), Utilice sello de silicón			7214-180	2014-180	214-180		
1997-1995	Todos, Utilice sello de silicón			7214-180	2014-180	214-180		
1994-1991	1.6L 4Cyl L (97), Utilice sello de silicón			7214-180	2014-180	214-180		
1994-1991	2.0L 4Cyl L (1998), Utilice sello de silicón				2028-170			
1990-1989	Todos, Utilice sello de silicón			7214-180	2014-180	214-180		
1988	Todos	T13R	ST13R	7241-180	2041-180	241-180		MG30
1987	Todos	T13R	ST13R	7241-180	2041-180	241-180		
1987	1.6L 4Cyl L (97)							MG73
1987	1.6L 4Cyl L (1597)							MG73
1986-1983	Todos	T13	ST13					
1986-1983	1.7L 4Cyl L (1688)			7228-180	2028-180	228-180		INCL
1986	1.6L 4Cyl L (97)			7241-180	2041-180	241-180		MG30
1985	1.6L 4Cyl L (1597)			7241-180	2041-180	241-180		MG73
1984-1983	1.6L 4Cyl L (1597)			7241-180	2041-180	241-180		MG30
1983	1.5L 4Cyl L (1488)			7241-180	2041-180	241-180		MG73
1982	Todos	T13	ST13	7241-180	2041-180	241-180		MG73
STANZA								
1992-1990	Todos	T13R	ST13R					
1992-1990	Todos, Utilice sello de silicón				2028-170			
1989-1987	Todos	T13R	ST13R	7241-180	2041-180	241-180		MG68
1986-1984	Todos	T13	ST13	7241-180	2041-180	241-180		MG68
1983	Todos	T13	ST13	7241-180	2041-180	241-180		MG73
1982	Todos	T13	ST13	7241-180	2041-180	241-180		MG68
TIIDA								
2014-2013	1.8L 4Cyl L (110)					647-180		INCL
2012-2007	Todos, Localizado en la entrada					647-180		INCL
2012-2007	Todos, Válvula de agua; Localizada en la salida de agua.					457-205		INCL
TITAN								
2013-2012	Todos	T38		7302-180		302-180		
2011	Todos	T3R		7302-180		302-180		
2011	Todos	T38						
2010	Todos	T38		7302-180		302-180		MG81
2009-2004	Todos	T3R		7302-180		302-180		MG81
2009-2004	Todos	T38						
TSUBAME								
2004-2002	Todos					543-170		
2001-1995	Todos	T13R	ST13R			543-170		
TSURU								
2014-2009	Todos					543-170		
2008-1998	Todos	T13R	ST13R			543-170		
1997-1995	Todos	T13R	ST13R					
1997-1995	1.6L 4Cyl L (97)					543-170		
1996-1995	2.0L 4Cyl L (122)					381-170		
URVAN								
2008	Todos, Localizado en la entrada					427-180		INCL
2008	Todos, Paquete					427457 ⁷		
2008	Todos, Válvula de agua; Localizada en la salida de agua.					457-205		INCL
2005	Todos	T13R	ST13R					
2004	Todos					381-170		
2001	Todos	T13R	ST13R					

7) Paquete de Termostato que incluye 427-180 y 457-205.

Tapones de Radiador, Termostatos, Sellos/Empaques

Guía de Aplicación

Año	Información de Aplicación	Tapones de Radiador		Termostatos				Sello Empaque
		Estándar	Seguridad	Fail-Safe	Alto flujo	Estándar	Económico	
NISSAN (Cont'd)								
URVAN								
2000	Todos	T13R	ST13R			381-170		
VAN								
1988	Todos	T13R	ST13R	7241-180	2041-180	241-180		MG68
1987	Todos	T13R	ST13R	7241-180	2041-180	241-180		MG56
VERSA								
2013-2007	Todos	T13R	ST13R					
2013-2007	Todos, Localizado en la entrada					647-180		INCL
2013-2007	Todos, Válvula de agua; Localizada en la salida de agua.					457-205		INCL
XTERRA								
2013	Todos	T18R				391-180		INCL
2012-2005	Todos	T3R	ST16R			391-180		INCL
2012-2005	Todos	T16R						
2004-2002	3.3L 6Cyl V (3275), Utilice sello de silicón			7268-180		268-180		
2004-2000	Todos	T13R	ST13R					
2004-2000	2.4L 4Cyl L (2389), Utilice sello de silicón				2028-170			
2001-2000	3.3L 6Cyl V (3275), Utilice sello de silicón			7268-170		268-170		
X-TRAIL								
2008-2002	Todos, Localizado en la entrada					427-180		INCL
2008-2002	Todos, Paquete					427457 ⁷		
2008-2002	Todos, Válvula de agua; Localizada en la salida de agua.					457-205		INCL
2005	Todos	T13R	ST13R					
2003-2002	Todos	T13R	ST13R					

OLDSMOBILE								
88								
1999-1995	Todos	T16	ST16	7203-195	2003-195	203-195		MG183
1994-1992	Todos	T31						
1994	Todos	T16	ST16	7203-195	2003-195	203-195		MG366
1993-1992	Todos		ST16	7203-195	2003-195	203-195		MG183
1993-1992	Todos	T16						MG366
98								
1996	Todos	T16	ST16	7203-195	2003-195	203-195		MG183
1995-1992	3.8L 6Cyl V (231),1(EngVIN)							MG67
1995	Todos	T16	ST16	7203-195	2003-195	203-195		
1995	3.8L 6Cyl V (231),K(EngVIN)							MG183
1994-1992	Todos	T16	ST16	7203-195	2003-195	203-195		MG183
1994-1992	3.8L 6Cyl V (231),L(EngVIN)							MG366
1994-1991	Todos	T31						
1991	Todos	T16	ST16	7203-195	2003-195	203-195		MG366
1990-1988	Todos	T16	ST16	7203-195	2003-195	203-195		MG146
1987-1986	Todos	T16	ST16	7203-195	2003-195	203-195		MG67
1985	Todos	T16	ST16	7200-195	2000-195	200-195	300-195	
1985	3.0L 6Cyl V (181)							MG38
1985	3.8L 6Cyl V (231)							MG32
1985	4.3L 6Cyl V (260)							MG38
1984	Todos	T16	ST16	7200-195	2000-195	200-195	300-195	MG48
1983-1981	Todos	T16	ST16	7200-195	2000-195	200-195	300-195	
1983-1981	4.1L 6Cyl V (252)							MG32
1983-1981	5.0L 8Cyl V (307)							MG48
1983-1981	5.7L 8Cyl V (350)							MG48

7) Paquete de Termostato que incluye 427-180 y 457-205.

Tapones de Radiador, Termostatos, Sellos/Empaques

Guía de Aplicación

Año	Información de Aplicación	Tapones de Radiador		Termostatos				Sello Empaque
		Estándar	Seguridad	Fail-Safe	Alto flujo	Estándar	Económico	
OLDSMOBILE (Cont'd)								
98								
1980	Todos	T16	ST16	7200-195	2000-195	200-195	300-195	MG48
ACHIEVA								
1998-1996	2.4L 4Cyl L (146)					474-180		MG92
1998-1994	3.1L 6Cyl V (189)			7267-195	2067-195	267-195		INCL
1998-1992	Todos	T39						
1995-1994	2.3L 4Cyl L (138)					474-180		MG92
1994	2.3L 4Cyl L (140)					474-180		MG92
1993-1992	2.3L 4Cyl L (138)			7200-195	2000-195	200-195	300-195	MG117
1993-1992	2.3L 4Cyl L (140)			7200-195	2000-195	200-195	300-195	MG117
1993-1992	3.3L 6Cyl V (204)			7203-195	2003-195	203-195		MG390
ALERO								
2004-2002	2.2L 4Cyl L (134)					461-180		INCL
2004-1999	Todos	T46						
2004-1999	3.4L 6Cyl V (207)			7267-195	2067-195	267-195		INCL
2001-1999	2.4L 4Cyl L (146)					474-180		MG92
AURORA								
2003	Todos	T18	ST18	7339-180		339-180		INCL
2002-2001	Todos	T18	ST18					
2002-2001	3.5L 6Cyl V (214)					464-180		
2002-2001	4.0L 8Cyl V (244)			7339-180		339-180		INCL
1999-1995	Todos	T39		7339-180		339-180		INCL
BRAVADA								
2004-2002	Todos	T46				413-192		INCL
2001-1996	Todos	T16	ST16	7228-195	2065-195	265-195		INCL
1994-1993	Todos	T16	ST16	7203-195	2003-195	203-195		MG183
1992	Todos	T16	ST16					
1992	4.3L 6Cyl V (262),W(EngVIN)			7203-195	2003-195	203-195		MG183
1992	4.3L 6Cyl V (262),Z(EngVIN)			7200-195	2000-195	200-195	300-195	MG38
1991	Todos	T16	ST16	7200-195	2000-195	200-195	300-195	MG38
CALAIS								
1987-1985	Todos	T16	ST16					
1987-1985	Todos	T31						
1987-1985	Todos	T32						
1987-1985	2.5L 4Cyl L (151)			7211-195		211-195		INCL
1987-1985	3.0L 6Cyl V (181)			7203-195	2003-195	203-195		MG390
1987	2.3L 4Cyl L (138)			7200-195	2000-195	200-195	300-195	MG117
CUSTOM CRUISER								
1992	Todos	T16	ST16	7200-195	2000-195	200-195	300-195	MG38
1991	Todos	T16	ST16	7200-195	2000-195	200-195	300-195	MG117
1990-1980	Todos	T16	ST16	7200-195	2000-195	200-195	300-195	MG48
CUTLASS								
1999	Todos	T46		7267-195	2067-195	267-195		INCL
1998-1997	Todos	T39		7267-195	2067-195	267-195		INCL
1996-1995	Todos			7267-195	2067-195	267-195		INCL
1981-1980	Todos	T16	ST16	7200-195	2000-195	200-195	300-195	
1981-1980	3.8L 6Cyl V (231)							MG32
1981-1980	4.3L 8Cyl V (260)							MG48
1981-1980	5.7L 8Cyl V (350)							MG48
1980	5.0L 8Cyl V (305)							MG38
CUTLASS CALAIS								
1991-1990	Todos	T16	ST16					
1991-1990	2.3L 4Cyl L (138)			7200-195	2000-195	200-195	300-195	MG117
1991-1990	2.3L 4Cyl L (140)			7200-195	2000-195	200-195	300-195	MG117
1991-1990	2.5L 4Cyl L (151)			7200-195	2000-195	200-195	300-195	MG38

Tapones de Radiador, Termostatos, Sellos/Empaques

Guía de Aplicación

Año	Información de Aplicación	Tapones de Radiador		Termostatos				Sello Empaque
		Estándar	Seguridad	Fail-Safe	Alto flujo	Estándar	Económico	
OLDSMOBILE (Cont'd)								
CUTLASS CALAIS								
1991	3.3L 6Cyl V (204)			7203-195	2003-195	203-195		MG390
1990	3.3L 6Cyl V (204)			7203-195	2003-195	203-195		MG117
1989	2.3L 4Cyl L (138)	T16	ST16	7200-195	2000-195	200-195	300-195	MG117
1989	2.3L 4Cyl L (140)	T16	ST16	7200-195	2000-195	200-195	300-195	MG117
1989	2.5L 4Cyl L (151)	T16	ST16	7200-195	2000-195	200-195	300-195	MG38
1989	3.3L 6Cyl V (204)	T16	ST16	7203-195	2003-195	203-195		MG92
1988	Todos	T16	ST16					
1988	Todos	T31						
1988	Todos	T32						
1988	2.3L 4Cyl L (138)			7200-195	2000-195	200-195	300-195	MG117
1988	2.5L 4Cyl L (151)			7211-195		211-195		INCL
1988	3.0L 6Cyl V (181)			7203-195	2003-195	203-195		MG390
1984-1980	Todos	T16	ST16	7200-195	2000-195	200-195	300-195	
1984	3.8L 6Cyl V (231),A(EngVIN)							MG32
1984	4.3L 6Cyl V (260),V(EngVIN)							MG38
1984	5.0L 8Cyl V (307),9(EngVIN)							MG48
1984	5.0L 8Cyl V (307),Y(EngVIN)							MG48
1984	5.7L 8Cyl V (350),N(EngVIN)							MG48
1983	3.8L 6Cyl V (231)							MG32
1983	4.3L 6Cyl V (260)							MG38
1983	5.0L 8Cyl V (307)							MG48
1983	5.7L 8Cyl V (350)							MG48
1982	3.8L 6Cyl V (231),A(EngVIN)							MG32
1982	4.3L 6Cyl V (260),V(EngVIN)							MG38
1982	4.3L 8Cyl V (260),8(EngVIN)							MG48
1982	5.0L 8Cyl V (307),Y(EngVIN)							MG48
1982	5.7L 8Cyl V (350),N(EngVIN)							MG48
1981-1980	3.8L 6Cyl V (231)							MG32
1981-1980	4.3L 8Cyl V (260)							MG48
1981-1980	5.7L 8Cyl V (350)							MG48
1980	5.0L 8Cyl V (305)							MG38
CUTLASS CIERA								
1996-1994	Todos	T16	ST16					
1996-1994	2.2L 4Cyl L (134)			7203-195	2003-195	203-195		MG92
1996-1994	3.1L 6Cyl V (189)			7267-195	2067-195	267-195		INCL
1993	Todos	T16	ST16	7203-195	2003-195	203-195		
1993	2.2L 4Cyl L (134)							MG92
1993	3.3L 6Cyl V (204)							MG117
1992-1991	2.5L 4Cyl L (151)			7200-195	2000-195	200-195	300-195	MG38
1992-1991	3.3L 6Cyl V (204)			7203-195	2003-195	203-195		MG390
1992-1986	Todos	T16	ST16					
1990-1989	3.3L 6Cyl V (204)			7203-195	2003-195	203-195		MG117
1990	2.5L 4Cyl L (151)			7200-195	2000-195	200-195	300-195	MG68
1989-1987	2.5L 4Cyl L (151)			7200-195	2000-195	200-195	300-195	MG38
1989-1987	2.8L 6Cyl V (173)			7267-195	2067-195	267-195		INCL
1988-1987	3.8L 6Cyl V (231)			7203-195	2003-195	203-195		MG67
1986	2.5L 4Cyl L (151),R(EngVIN)			7200-195	2000-195	200-195	300-195	MG38
1986	2.8L 6Cyl V (173),W(EngVIN)			7202-192	2002-192	202-192		MG68
1986	2.8L 6Cyl V (173),X(EngVIN)			7200-195	2000-195	200-195	300-195	MG38
1986	3.8L 6Cyl V (231),3(EngVIN)			7203-195	2003-195	203-195		MG67
1985-1984	Todos			7200-195	2000-195	200-195	300-195	
1985-1984	3.0L 6Cyl V (181)	T16	ST16					MG38
1985-1984	3.8L 6Cyl V (231)	T16	ST16					MG32
1985-1984	4.3L 6Cyl V (260)	T16	ST16					MG38
1985	2.5L 4Cyl L (151)							MG38
1985	2.5L 4Cyl L (151)	T16	ST16					MG91
1984	2.5L 4Cyl L (151)	T16	ST16					MG38
1983-1982	Todos			7200-195	2000-195	200-195	300-195	MG38

Tapones de Radiador, Termostatos, Sellos/Empaques

Guía de Aplicación

Año	Información de Aplicación	Tapones de Radiador		Termostatos				Sello Empaque
		Estándar	Seguridad	Fail-Safe	Alto flujo	Estándar	Económico	
OLDSMOBILE (Cont'd)								
CUTLASS CIERA								
1983-1982	3.0L 6Cyl V (181)	T16	ST16					
1983-1982	4.3L 6Cyl V (260)	T16	ST16					
1983	2.5L 4Cyl L (151)	T16	ST16					MG91
1982	2.5L 4Cyl L (151)	T16	ST16					
CUTLASS CRUISER								
1994	Todos	T16	ST16	7267-195	2067-195	267-195		INCL
1993	Todos	T16	ST16	7203-195	2003-195	203-195		MG117
1992-1991	Todos	T16	ST16	7203-195	2003-195	203-195		MG390
1990-1989	3.3L 6Cyl V (204)			7203-195	2003-195	203-195		MG117
1990-1987	Todos	T16	ST16					
1990	2.5L 4Cyl L (151)			7200-195	2000-195	200-195	300-195	MG68
1989-1987	2.5L 4Cyl L (151)			7200-195	2000-195	200-195	300-195	MG38
1989-1987	2.8L 6Cyl V (173)			7267-195	2067-195	267-195		INCL
1988-1987	3.8L 6Cyl V (231)			7203-195	2003-195	203-195		MG67
1983-1982	5.0L 8Cyl V (307),Y(EngVIN)							MG48
1983-1982	5.7L 8Cyl V (350),N(EngVIN)							MG48
1983-1980	Todos	T16	ST16	7200-195	2000-195	200-195	300-195	
1982	3.8L 6Cyl V (231),A(EngVIN)							MG32
1982	4.3L 8Cyl V (260),8(EngVIN)							MG48
1982	5.0L 8Cyl V (305),H(EngVIN)							MG38
1981-1980	3.8L 6Cyl V (231)							MG32
1981-1980	4.3L 8Cyl V (260)							MG48
1981-1980	5.7L 8Cyl V (350)							MG48
1981	5.0L 8Cyl V (307)							MG48
1980	5.0L 8Cyl V (305)							MG38
CUTLASS SALON								
1987-1985	Todos	T16	ST16	7200-195	2000-195	200-195	300-195	
1987-1985	3.8L 6Cyl V (231)							MG32
1987-1985	5.0L 8Cyl V (307)							MG48
1985	5.7L 8Cyl V (350)							MG48
1981-1980	Todos	T16	ST16	7200-195	2000-195	200-195	300-195	
1981-1980	3.8L 6Cyl V (231)							MG32
1981-1980	4.3L 8Cyl V (260)							MG48
1981-1980	5.7L 8Cyl V (350)							MG48
1980	5.0L 8Cyl V (305)							MG38
CUTLASS SUPREME								
1997	Todos	T16	ST16	7267-195	2067-195	267-195		INCL
1996	Todos	T16	ST16					
1996	3.1L 6Cyl V (189)			7267-195	2067-195	267-195		INCL
1996	3.4L 6Cyl V (207)			7203-195	2003-195	203-195		MG92
1995-1992	Todos	T16	ST16	7267-195	2067-195	267-195		INCL
1991-1990	Todos	T16	ST16					
1991-1990	2.3L 4Cyl L (138)			7200-195	2000-195	200-195	300-195	MG117
1991-1990	3.1L 6Cyl V (189)			7267-195	2067-195	267-195		INCL
1991	3.4L 6Cyl V (207)			7267-195	2067-195	267-195		INCL
1990	2.3L 4Cyl L (140)			7200-195	2000-195	200-195	300-195	MG117
1989	Todos	T16	ST16	7267-195	2067-195	267-195		INCL
1988	Todos	T16	ST16					
1988	2.8L 6Cyl V (173)			7267-195	2067-195	267-195		INCL
1988	5.0L 8Cyl V (307)			7200-195	2000-195	200-195	300-195	MG48
1987-1985	3.8L 6Cyl V (231),A(EngVIN)							MG32
1987-1985	5.0L 8Cyl V (307),Y(EngVIN)							MG48
1987-1980	Todos	T16	ST16	7200-195	2000-195	200-195	300-195	
1987	5.0L 8Cyl V (307),9(EngVIN)							MG48
1985	5.7L 8Cyl V (350),N(EngVIN)							MG48
1984	3.8L 6Cyl V (231)							MG32
1984	4.3L 6Cyl V (260)							MG48

Tapones de Radiador, Termostatos, Sellos/Empaques

Guía de Aplicación

Año	Información de Aplicación	Tapones de Radiador		Termostatos				Sello Empaque
		Estándar	Seguridad	Fail-Safe	Alto flujo	Estándar	Económico	
OLDSMOBILE (Cont'd)								
CUTLASS SUPREME								
1984	5.0L 8Cyl V (307)							MG48
1984	5.7L 8Cyl V (350)							MG48
1983	3.8L 6Cyl V (231),A(EngVIN)							MG32
1983	4.3L 6Cyl V (260),V(EngVIN)							MG48
1983	5.0L 8Cyl V (307),Y(EngVIN)							MG48
1983	5.7L 8Cyl V (350),N(EngVIN)							MG48
1982-1980	3.8L 6Cyl V (231)							MG32
1982-1980	4.3L 8Cyl V (260)							MG48
1982-1980	5.7L 8Cyl V (350)							MG48
1982	4.3L 6Cyl V (260)							MG48
1982	5.0L 8Cyl V (307)							MG48
1980	5.0L 8Cyl V (305)							MG38
DELTA 88								
1991	Todos	T16	ST16	7203-195	2003-195	203-195		MG183
1991	Todos	T31						
1990-1989	Todos	T16	ST16	7203-195	2003-195	203-195		MG146
1988	Todos	T16	ST16	7203-195	2003-195	203-195		
1988	3.8L 6Cyl V (231),3(EngVIN)							MG67
1988	3.8L 6Cyl V (231),3(EngVIN)							MG183
1988	3.8L 6Cyl V (231),C(EngVIN)							MG146
1987	Todos	T16	ST16	7203-195	2003-195	203-195		MG67
1986	Todos	T16	ST16	7203-195	2003-195	203-195		
1986	3.0L 6Cyl V (181)							MG390
1986	3.8L 6Cyl V (231)							MG67
1985-1980	Todos	T16	ST16	7200-195	2000-195	200-195	300-195	
1985-1980	3.8L 6Cyl V (231)							MG32
1985-1980	5.0L 8Cyl V (307)							MG48
1985-1980	5.7L 8Cyl V (350)							MG48
1982-1980	4.3L 8Cyl V (260)							MG48
FIRENZA								
1988-1987	2.0L 4Cyl L (121),1(EngVIN)			7243-195	2043-195	243-195		INCL
1988-1987	2.0L 4Cyl L (122),K(EngVIN)			7211-195		211-195		INCL
1988-1982	Todos	T16	ST16					
1988-1982	Todos	T31						
1988-1982	Todos	T32						
1987	2.8L 6Cyl V (173),W(EngVIN)			7267-195	2067-195	267-195		INCL
1986-1985	2.8L 6Cyl V (173)			7202-192	2002-192	202-192		MG68
1986-1983	1.8L 4Cyl L (112)			7211-195		211-195		INCL
1986-1983	2.0L 4Cyl L (122)			7202-192	2002-192	202-192		MG68
1982	1.8L 4Cyl L (112),0(EngVIN)			7211-195		211-195		INCL
1982	1.8L 4Cyl L (112),G(EngVIN)			7202-192	2002-192	202-192		MG68
INTRIGUE								
2002-2000	Todos	T46				464-180		
1999	3.5L 6Cyl V (214)	T39				464-180		
1999	3.8L 6Cyl V (231)	T16	ST16	7203-195	2003-195	203-195		MG183
1998	Todos	T16	ST16	7203-195	2003-195	203-195		MG183
LSS								
1999-1996	Todos	T16	ST16	7203-195	2003-195	203-195		
1999-1996	3.8L 6Cyl V (231),1(EngVIN)							MG67
1999-1996	3.8L 6Cyl V (231),K(EngVIN)							MG183
OMEGA								
1984-1982	Todos	T16	ST16					
1984-1982	Todos	T32						
1984-1982	2.5L 4Cyl L (151)			7211-195		211-195		INCL
1984-1982	2.8L 6Cyl V (173)			7200-195	2000-195	200-195	300-195	MG38
1981-1980	Todos	T16	ST16	7200-195	2000-195	200-195	300-195	MG38

Tapones de Radiador, Termostatos, Sellos/Empaques

Guía de Aplicación

Año	Información de Aplicación	Tapones de Radiador		Termostatos				Sello Empaque
		Estándar	Seguridad	Fail-Safe	Alto flujo	Estándar	Económico	
OLDSMOBILE (Cont'd)								
REGENCY								
1998-1997	Todos	T16	ST16	7203-195	2003-195	203-195		MG183
SILHOUETTE								
2004-1996	Todos	T16	ST16	7267-195	2067-195	267-195		INCL
1995	Todos	T16	ST16	7203-195	2003-195	203-195		MG183
1994-1993	Todos	T31						
1994-1992	Todos	T16	ST16					
1994-1992	3.1L 6Cyl V (189)			7267-195	2067-195	267-195		INCL
1994-1992	3.8L 6Cyl V (231)			7203-195	2003-195	203-195		MG183
1991-1990	Todos	T16	ST16	7267-195	2067-195	267-195		INCL
STARFIRE								
1980	Todos	T16	ST16					
1980	2.5L 4Cyl L (151)			7227-195		227-195		MG38
1980	3.8L 6Cyl V (231)			7200-195	2000-195	200-195	300-195	MG32
TORONADO								
1992-1991	Todos	T16	ST16	7203-195	2003-195	203-195		MG366
1990-1988	Todos	T16	ST16	7203-195	2003-195	203-195		MG146
1987-1986	Todos	T16	ST16	7203-195	2003-195	203-195		MG67
1987-1986	Todos, con caja de 1 perno							MG146
1987-1986	Todos, con caja de 2 pernos							MG183
1985	Todos	T16	ST16	7200-195	2000-195	200-195	300-195	MG48
1984-1981	Todos	T16	ST16	7200-195	2000-195	200-195	300-195	
1984-1981	4.1L 6Cyl V (252)							MG32
1984-1981	5.0L 8Cyl V (307)							MG48
1984-1981	5.7L 8Cyl V (350)							MG48
1980	Todos	T16	ST16	7200-195	2000-195	200-195	300-195	MG48

PEUGEOT								
206								
2005-2002	Todos					438-192		
405								
1991-1990	1.9L 4Cyl L (1905),B(EngVIN)			7265-195	2028-195	228-195JV		
1991-1990	1.9L 4Cyl L (1905),D(EngVIN)			7265-195	2028-195	228-195JV		
1991-1989	Todos	T20	ST20					
1991	1.9L 4Cyl L (1905),A(EngVIN)					276-192		
1991	1.9L 4Cyl L (1905),C(EngVIN)					276-192		
1990	1.9L 4Cyl L (1905),A(EngVIN)					276-192		MG23
1990	1.9L 4Cyl L (1905),C(EngVIN)					276-192		MG23
1989	1.9L 4Cyl L (1905),1(EngVIN)					276-192		MG23
1989	1.9L 4Cyl L (1905),2(EngVIN)			7265-195	2028-195	228-195JV		
504								
1982-1980	Todos	T13	ST13			238-170		
505								
1991	Todos	T13	ST13	7248-180		248-180JV		MG24
1990	Todos			7248-180		248-180JV		MG24
1990	2.2L 4Cyl L (2155)	T13	ST13					
1990	2.2L 4Cyl L (2165)	T13	ST13					
1989	Todos	T13	ST13	7248-180		248-180JV		MG24
1988	Todos	T13	ST13					
1988	2.2L 4Cyl L (2155)			7248-180		248-180JV		MG24
1988	2.2L 4Cyl L (2165)			7248-180		248-180JV		MG24
1988	2.8L 6Cyl V (2849)			7248-180		248-180JV		MG24
1987	2.0L 4Cyl L (1971)	T13	ST13			208-180		MG25
1987	2.2L 4Cyl L (2155)	T13	ST13	7248-180		248-180JV		MG24

Tapones de Radiador, Termostatos, Sellos/Empaques

Guía de Aplicación

Año	Información de Aplicación	Tapones de Radiador		Termostatos				Sello Empaque
		Estándar	Seguridad	Fail-Safe	Alto flujo	Estándar	Económico	
PEUGEOT (Cont'd)								
505								
1987	2.2L 4Cyl L (2165)	T13	ST13	7248-180		248-180JV		MG24
1987	2.8L 6Cyl V (2849)	T13	ST13	7248-180		248-180JV		MG24
1986	2.0L 4Cyl L (1971)	T13	ST13					
1986	2.0L 4Cyl L (1971),1(EngVIN)					208-180		MG25
1986	2.2L 4Cyl L (2155)	T13	ST13					
1986	2.2L 4Cyl L (2155),7(EngVIN)			7248-180		248-180JV		MG24
1985-1981	2.3L 4Cyl L (2304)					249-174		MG24
1985-1980	Todos	T13	ST13					
1985-1980	2.0L 4Cyl L (1971)					208-180		MG25
1985	2.2L 4Cyl L (2155)			7248-180		248-180JV		MG24
1985	2.5L 4Cyl L (2498)					238-170		
1980	2.3L 4Cyl L (2304)					238-160		
604								
1984-1982	Todos	T13	ST13			238-170		
PARTNER								
2005	Todos					438-192		

PLYMOUTH								
ACCLAIM								
1995-1989	Todos	T16	ST16					
1995-1989	2.5L 4Cyl L (153)			7204-192	2004-192	204-192		MG67
1995-1989	3.0L 6Cyl V (181)			7240-192	2040-192	240-192		MG68
ARROW								
1980	Todos	T13	ST13	7240-192	2040-192	240-192		MG68
ARROW PICKUP								
1982-1980	Todos	T13	ST13	7240-192	2040-192	240-192		MG68
BREEZE								
2000-1997	2.0L 4Cyl L (122)	T16	ST16	7340-195		340-195		INCL
2000-1997	2.4L 4Cyl L (148)	T16	ST16	7340-195	2340-195	340-195		INCL
1996	Todos	T16	ST16					
1996	2.0L 4Cyl L (122)			7340-195		340-195		INCL
CARAVELLE								
1988-1986	2.5L 4Cyl L (153)			7204-192	2004-192	204-192		MG67
1988-1985	Todos	T16	ST16					
1988-1985	2.2L 4Cyl L (135)			7204-192	2004-192	204-192		MG67
1985	2.6L 4Cyl L (156)			7240-192	2040-192	240-192		MG68
CHAMP								
1982-1980	Todos	T13	ST13	7240-192	2040-192	240-192		MG68
COLT								
1994-1993	1.5L 4Cyl L (90)			7240-192	2040-192	240-192		MG68
1994	Todos	T36	ST36					
1994	1.8L 4Cyl L (112)					299-180		INCL
1994	2.4L 4Cyl L (2351)					299-180		INCL
1993-1992	1.8L 4Cyl L (112)	T36	ST36			299-180		INCL
1993	1.5L 4Cyl L (90), Automatic	T36	ST36					
1993	1.5L 4Cyl L (90), Standard	T13R	ST13R					
1993	2.4L 4Cyl L (2351)	T36	ST36			299-180		INCL
1992	1.5L 4Cyl L (90)	T13R	ST13R	7240-192	2040-192	240-192		MG68
1992	2.4L 4Cyl L (2351)	T36	ST36	7240-192	2040-192	240-192		MG68
1991-1986	Todos	T13R	ST13R	7240-192	2040-192	240-192		MG68
1985-1984	Todos			7240-192	2040-192	240-192		MG68
1985-1984	1.6L 4Cyl L (98)	T13R	ST13R					

Tapones de Radiador, Termostatos, Sellos/Empaques

Guía de Aplicación

Año	Información de Aplicación	Tapones de Radiador		Termostatos				Sello Empaque
		Estándar	Seguridad	Fail-Safe	Alto flujo	Estándar	Económico	
PLYMOUTH (Cont'd)								
COLT								
1985-1984	2.0L 4Cyl L (122)	T13	ST13					
1985	1.5L 4Cyl L (90)	T13R	ST13R					
1984	1.4L 4Cyl L (1410)	T13R	ST13R					
1983	Todos	T13	ST13	7240-192	2040-192	240-192		MG68
CONQUEST								
1986	Todos	T13R	ST13R	7240-192	2040-192	240-192		MG68
1985	2.6L 4Cyl L (156),H(EngVIN)	T13R	ST13R	7240-192	2040-192	240-192		MG68
1984	Todos	T13R	ST13R	7240-192	2040-192	240-192		MG68
GRAND VOYAGER								
2000-1997	Todos	T16	ST16					
2000-1993	3.3L 6Cyl V (201)							INCL
2000-1993	3.3L 6Cyl V (201)			7340-195	2340-195	340-195		MG97
2000-1992	3.0L 6Cyl V (181)			7240-192	2040-192	240-192		MG68
1999	3.8L 6Cyl V (230)							INCL
1999	3.8L 6Cyl V (230)			7340-195	2340-195	340-195		MG97
1997-1996	2.4L 4Cyl L (148)							INCL
1997-1996	2.4L 4Cyl L (148)			7340-195	2340-195	340-195		MG67
1996	2.4L 4Cyl L (148),B(EngVIN)	T16	ST16					
1996	3.0L 6Cyl V (181),3(EngVIN)	T16	ST16					
1996	3.3L 6Cyl V (201),R(EngVIN)	T16	ST16					
1995-1994	3.8L 6Cyl V (230)							INCL
1995-1992	Todos	T16	ST16					
1995	3.8L 6Cyl V (230)			7340-195	2340-195	340-195		MG97
1994	3.8L 6Cyl V (230)			7340-195	2340-195	340-195		MG67
1992	3.3L 6Cyl V (201)			7204-192	2004-192	204-192		MG67
1991-1990	Todos	T16	ST16	7204-192	2004-192	204-192		MG67
1989	3.0L 6Cyl V (181)	T16	ST16	7240-192	2040-192	240-192		MG68
1988	Todos	T16	ST16					
1988	2.5L 4Cyl L (153)			7204-192	2004-192	204-192		MG67
1988	3.0L 6Cyl V (181)			7240-192	2040-192	240-192		MG68
GRAN FURY								
1989-1981	Todos	T16	ST16	7200-195	2000-195	200-195	300-195	MG38
1980	Todos	T16	ST16					MG38
1980	3.7L 6Cyl L (225)			7200-195	2000-195	200-195	300-195	
1980	5.2L 8Cyl V (318)			7200-195	2000-195	200-195	300-195	
1980	5.9L 8Cyl V (360)			7206-195	2006-195	206-195		
HORIZON								
1990-1984	Todos	T16	ST16	7204-192	2004-192	204-192		MG67
1983-1981	Todos	T16	ST16					MG67
1983-1981	1.7L 4Cyl L (105)					212-195		
1983-1981	2.2L 4Cyl L (135)			7204-192	2004-192	204-192		
1983	1.6L 4Cyl L (97)			7204-192	2004-192	204-192		
1980	Todos	T16	ST16			212-195		MG67
LASER								
1994-1990	Todos	T13R	ST13R	7240-192	2040-192	240-192		MG68
NEON								
2001-1995	Todos	T16	ST16	7340-195		340-195		INCL
PB100								
1980	Todos	T16	ST16	7200-195	2000-195	200-195	300-195	MG38
PB150								
1983-1981	Todos	T16	ST16	7200-195	2000-195	200-195	300-195	MG38
PB200								
1980	Todos	T16	ST16	7200-195	2000-195	200-195	300-195	MG38

Tapones de Radiador, Termostatos, Sellos/Empaques

Guía de Aplicación

Año	Información de Aplicación	Tapones de Radiador		Termostatos				Sello Empaque
		Estándar	Seguridad	Fail-Safe	Alto flujo	Estándar	Económico	
PLYMOUTH (Cont'd)								
PB250								
1983-1982	Todos	T16	ST16	7200-195	2000-195	200-195	300-195	MG38
1981	Todos	T16	ST16					MG38
1981	3.7L 6Cyl L (225)			7200-195	2000-195	200-195	300-195	
1981	5.2L 8Cyl V (318)			7200-195	2000-195	200-195	300-195	
1981	5.9L 8Cyl V (360)			7206-195	2006-195	206-195		
PB300								
1980	Todos	T16	ST16	7200-195	2000-195	200-195	300-195	MG38
PB350								
1983-1981	Todos	T16	ST16					MG38
1983-1981	5.2L 8Cyl V (318)			7200-195	2000-195	200-195	300-195	
1983-1981	5.9L 8Cyl V (360)			7206-195	2006-195	206-195		
PROWLER								
2001	Todos	T16	ST16	7419-180		419-180		
2000	Todos	T16	ST16					
1997	Todos		ST16	7340-195	2340-195	340-195		MG67
1997	Todos	T16						INCL
RELIANT								
1989-1986	Todos	T16	ST16	7204-192	2004-192	204-192		MG67
1985-1981	Todos	T16	ST16					
1985-1981	2.2L 4Cyl L (135)			7204-192	2004-192	204-192		MG67
1985-1981	2.6L 4Cyl L (156)			7240-192	2040-192	240-192		MG68
SAPORO								
1983	Todos	T16	ST16	7240-192	2040-192	240-192		MG68
1982-1980	Todos	T13	ST13	7240-192	2040-192	240-192		MG68
SCAMP								
1983	Todos	T16	ST16	7204-192	2004-192	204-192		MG67
SUNDANCE								
1994-1992	Todos	T16	ST16					
1994-1992	2.2L 4Cyl L (135)			7204-192	2004-192	204-192		MG67
1994-1992	2.5L 4Cyl L (153)			7204-192	2004-192	204-192		MG67
1994-1992	3.0L 6Cyl V (181)			7240-192	2040-192	240-192		MG68
1991-1987	Todos	T16	ST16	7204-192	2004-192	204-192		MG67
TRAILDUSTER								
1981	Todos	T16	ST16					MG38
1981	5.2L 8Cyl V (318)			7200-195	2000-195	200-195	300-195	
1981	5.9L 8Cyl V (360)			7206-195	2006-195	206-195		
1980	Todos	T16	ST16					
1980	3.7L 6Cyl L (225)			7200-195	2000-195	200-195	300-195	MG68
1980	5.2L 8Cyl V (318)			7200-195	2000-195	200-195	300-195	MG38
1980	5.9L 8Cyl V (360)			7206-195	2006-195	206-195		MG38
VOLARE								
1980	Todos	T16	ST16					MG38
1980	3.7L 6Cyl L (225)			7200-195	2000-195	200-195	300-195	
1980	5.2L 8Cyl V (318)			7200-195	2000-195	200-195	300-195	
1980	5.9L 8Cyl V (360)			7206-195	2006-195	206-195		
VOYAGER								
2000	Todos	T16	ST16					
2000	2.4L 4Cyl L (148)							INCL
2000	2.4L 4Cyl L (148)			7340-195	2340-195	340-195		MG67
2000	3.0L 6Cyl V (181)			7240-192	2040-192	240-192		MG68
2000	3.3L 6Cyl V (201)							INCL
2000	3.3L 6Cyl V (201)			7340-195	2340-195	340-195		MG97
1999-1998	2.4L 4Cyl L (148)		ST16	7340-195	2340-195	340-195		MG67

Tapones de Radiador, Termostatos, Sellos/Empaques

Guía de Aplicación

Año	Información de Aplicación	Tapones de Radiador		Termostatos				Sello Empaque
		Estándar	Seguridad	Fail-Safe	Alto flujo	Estándar	Económico	
PLYMOUTH (Cont'd)								
VOYAGER								
1999-1998	2.4L 4Cyl L (148)	T16						INCL
1999-1998	3.0L 6Cyl V (181)	T16	ST16	7240-192	2040-192	240-192		MG68
1999-1998	3.3L 6Cyl V (201)		ST16	7340-195	2340-195	340-195		MG97
1999-1998	3.3L 6Cyl V (201)	T16						INCL
1999	3.8L 6Cyl V (230)		ST16	7340-195	2340-195	340-195		MG97
1999	3.8L 6Cyl V (230)	T16						INCL
1997-1996	Todos	T16	ST16					
1997-1996	2.4L 4Cyl L (148)							INCL
1997-1996	2.4L 4Cyl L (148)			7340-195	2340-195	340-195		MG67
1997-1996	3.0L 6Cyl V (181)			7240-192	2040-192	240-192		MG68
1997-1996	3.3L 6Cyl V (201)							INCL
1997-1996	3.3L 6Cyl V (201)			7340-195	2340-195	340-195		MG97
1995-1994	2.5L 4Cyl L (153)	T16	ST16	7204-192	2004-192	204-192		MG67
1995-1994	3.0L 6Cyl V (181)	T16	ST16	7240-192	2040-192	240-192		MG68
1995-1994	3.3L 6Cyl V (201)		ST16	7340-195	2340-195	340-195		MG97
1995-1994	3.3L 6Cyl V (201)	T16						INCL
1993-1987	2.5L 4Cyl L (153)			7204-192	2004-192	204-192		MG67
1993-1987	3.0L 6Cyl V (181)			7240-192	2040-192	240-192		MG68
1993-1984	Todos	T16	ST16					
1993	3.3L 6Cyl V (201)							INCL
1993	3.3L 6Cyl V (201)			7340-195	2340-195	340-195		MG97
1992-1991	3.3L 6Cyl V (201)			7204-192	2004-192	204-192		MG67
1987-1984	2.2L 4Cyl L (135)			7204-192	2004-192	204-192		MG67
1987-1984	2.6L 4Cyl L (156)			7240-192	2040-192	240-192		MG68

PONTIAC								
6000								
1991-1988	3.1L 6Cyl V (189)			7267-195	2067-195	267-195		INCL
1991-1986	Todos	T16	ST16					
1991-1986	2.5L 4Cyl L (151)							MG91
1991-1985	Todos	T31						
1991	2.5L 4Cyl L (151)			7200-195	2000-195	200-195	300-195	MG38
1990	2.5L 4Cyl L (151)			7200-195	2000-195	200-195	300-195	MG68
1989-1987	2.5L 4Cyl L (151)			7200-195	2000-195	200-195	300-195	MG38
1989-1987	2.8L 6Cyl V (173)			7267-195	2067-195	267-195		INCL
1986-1985	2.5L 4Cyl L (151),R(EngVIN)			7200-195	2000-195	200-195	300-195	MG38
1986-1985	2.8L 6Cyl V (173),W(EngVIN)			7202-192	2002-192	202-192		MG68
1986-1985	2.8L 6Cyl V (173),X(EngVIN)			7200-195	2000-195	200-195	300-195	MG38
1985	2.5L 4Cyl L (151)	T16	ST16					MG91
1985	2.8L 6Cyl V (173)	T16	ST16					
1985	4.3L 6Cyl V (260)	T16	ST16					
1985	4.3L 6Cyl V (260),T(EngVIN)			7200-195	2000-195	200-195	300-195	MG68
1984-1982	Todos	T31		7200-195	2000-195	200-195	300-195	
1984	2.5L 4Cyl L (151)	T16	ST16					MG38
1984	2.8L 6Cyl V (173)	T16	ST16					MG38
1984	4.3L 6Cyl V (260)	T16	ST16					MG68
1983-1982	2.5L 4Cyl L (151)	T16	ST16					MG91
1983	2.5L 4Cyl L (151),R(EngVIN)							MG38
1983	2.8L 6Cyl V (173)	T16	ST16					
1983	2.8L 6Cyl V (173),X(EngVIN)							MG38
1983	2.8L 6Cyl V (173),Z(EngVIN)							MG38
1983	4.3L 6Cyl V (260)	T16	ST16					
1983	4.3L 6Cyl V (260),T(EngVIN)							MG68
1982	2.5L 4Cyl L (151)							MG38
1982	2.8L 6Cyl V (173)	T16	ST16					MG38
1982	4.3L 6Cyl V (260)	T16	ST16					MG68

Tapones de Radiador, Termostatos, Sellos/Empaques

Guía de Aplicación

Año	Información de Aplicación	Tapones de Radiador		Termostatos				Sello Empaque
		Estándar	Seguridad	Fail-Safe	Alto flujo	Estándar	Económico	
PONTIAC (Cont'd)								
AZTEK								
2005-2004	Todos	T46		7267-195	2067-195	267-195		INCL
2003-2001	Todos	T16	ST16	7267-195	2067-195	267-195		INCL
BONNEVILLE								
2005-2004	3.8L 6Cyl V (231)	T16	ST16	7239-192		239-192		MG183
2005-2004	4.6L 8Cyl V (281)	T18	ST18	7339-180		339-180		INCL
2003-1998	Todos	T16	ST16	7239-192		239-192		MG183
1997-1992	Todos	T16	ST16	7203-195	2003-195	203-195		MG183
1994-1992	3.8L 6Cyl V (231),L(EngVIN)							MG366
1991-1989	Todos	T16	ST16	7203-195	2003-195	203-195		MG146
1989-1980	Todos	T31						
1988	Todos	T16	ST16	7203-195	2003-195	203-195		
1988	3.8L 6Cyl V (231),3(EngVIN)							MG67
1988	3.8L 6Cyl V (231),3(EngVIN)							MG183
1988	3.8L 6Cyl V (231),C(EngVIN)							MG146
1987	Todos			7203-195	2003-195	203-195		MG183
1987	Todos	T16	ST16					MG67
1986-1983	5.0L 8Cyl V (305)							MG38
1986-1981	3.8L 6Cyl V (231)							MG32
1986-1980	Todos	T16	ST16	7200-195	2000-195	200-195	300-195	
1986	4.3L 6Cyl V (262)							MG38
1984-1981	5.7L 8Cyl V (350)							MG48
1982	4.1L 6Cyl V (252)							MG32
1981	4.3L 8Cyl V (265)							MG38
1981	5.0L 8Cyl V (307)							MG48
1980	3.8L 6Cyl V (231),A(EngVIN)							MG32
1980	4.3L 8Cyl V (265),S(EngVIN)							MG38
1980	4.9L 8Cyl V (301),W(EngVIN)							MG38
1980	5.7L 8Cyl V (350),N(EngVIN)							MG48
1980	5.7L 8Cyl V (350),R(EngVIN)							MG48
1980	5.7L 8Cyl V (350),X(EngVIN)							MG32
CATALINA								
1981-1980	Todos	T16	ST16	7200-195	2000-195	200-195	300-195	
1981-1980	Todos	T31						
1981-1980	3.8L 6Cyl V (231),A(EngVIN)							MG32
1981-1980	4.3L 8Cyl V (265),S(EngVIN)							MG38
1981-1980	5.7L 8Cyl V (350),N(EngVIN)							MG48
1981	5.0L 8Cyl V (307),Y(EngVIN)							MG48
1980	4.9L 8Cyl V (301),W(EngVIN)							MG38
1980	5.7L 8Cyl V (350),R(EngVIN)							MG48
1980	5.7L 8Cyl V (350),X(EngVIN)							MG32
FIERO								
1988-1984	Todos	T16	ST16	7211-195		211-195		INCL
1988-1984	Todos	T32						
1987-1984	Todos	T31						
FIREBIRD								
2002-1998	3.8L 6Cyl V (231)			7239-192		239-192		MG183
2002-1998	5.7L 8Cyl V (350)							INCL
2002-1998	5.7L 8Cyl V (350)					379-187 ¹		
2002-1998	5.7L 8Cyl V (350)					456-187 ³		
2002-1998	5.7L 8Cyl V (350)					524KT ²		
2002-1993	Todos	T18	ST18					
1998	Todos	T31						
1997-1995	3.8L 6Cyl V (231)			7203-195	2003-195	203-195		MG183
1997-1993	5.7L 8Cyl V (350)			7307-180		307-180		INCL
1995-1993	3.4L 6Cyl V (207)			7203-195	2003-195	203-195		MG92
1994-1982	Todos	T31						

1) Con Bomba de Agua original que requiere termostato integrado y caja. 2) Con reemplazo de Bomba de Agua último modelo que requiere termostato y caja separada. Termostato y Salida de Agua. 3) Con reemplazo de Bomba de Agua último modelo que requiere termostato y caja separada. Únicamente termostato.

Tapones de Radiador, Termostatos, Sellos/Empaques

Guía de Aplicación

Año	Información de Aplicación	Tapones de Radiador		Termostatos				Sello Empaque
		Estándar	Seguridad	Fail-Safe	Alto flujo	Estándar	Económico	
PONTIAC (Cont'd)								
FIREBIRD								
1992-1990	3.1L 6Cyl V (189)			7203-195	2003-195	203-195		MG92
1992-1987	5.7L 8Cyl V (350)			7200-195	2000-195	200-195	300-195	MG38
1992-1985	5.0L 8Cyl V (305)			7200-195	2000-195	200-195	300-195	MG38
1992-1980	Todos	T16	ST16					
1989	2.8L 6Cyl V (173)			7203-195	2003-195	203-195		MG68
1989	3.8L 6Cyl V (231)							MG67
1989	3.8L 6Cyl V (231)			7203-180	2003-180	203-180		MG183
1988	2.8L 6Cyl V (173)			7202-192	2002-192	202-192		MG67
1987-1985	2.8L 6Cyl V (173)			7202-192	2002-192	202-192		MG68
1986-1985	2.5L 4Cyl L (151)			7227-195		227-195		MG38
1984-1983	2.5L 4Cyl L (151)			7227-195		227-195		
1984-1983	2.5L 4Cyl L (151),2(EngVIN)							MG38
1984-1983	2.8L 6Cyl V (173)			7202-192	2002-192	202-192		
1984-1983	2.8L 6Cyl V (173),1(EngVIN)							MG68
1984-1983	2.8L 6Cyl V (173),L(EngVIN)							MG38
1984-1983	5.0L 8Cyl V (305)			7200-195	2000-195	200-195	300-195	
1984-1983	5.0L 8Cyl V (305),H(EngVIN)							MG38
1984	5.0L 8Cyl V (305),G(EngVIN)							MG38
1983	5.0L 8Cyl V (305),7(EngVIN)							MG38
1983	5.0L 8Cyl V (305),S(EngVIN)							MG38
1982	2.5L 4Cyl L (151)			7227-195		227-195		MG38
1982	2.8L 6Cyl V (173)			7202-192	2002-192	202-192		MG68
1982	5.0L 8Cyl V (305)			7200-195	2000-195	200-195	300-195	MG38
1981	3.8L 6Cyl V (231),A(EngVIN)			7200-195	2000-195	200-195	300-195	MG32
1981	4.3L 8Cyl V (265),S(EngVIN)			7200-195	2000-195	200-195	300-195	MG38
1981	4.9L 8Cyl V (301),T(EngVIN)							INCL
1981	4.9L 8Cyl V (301),T(EngVIN)			7228-195	2028-195	228-195		MG38
1981	4.9L 8Cyl V (301),W(EngVIN)			7200-195	2000-195	200-195	300-195	MG48
1981	5.0L 8Cyl V (305),H(EngVIN)			7200-195	2000-195	200-195	300-195	MG38
1980	3.8L 6Cyl V (231)							MG32
1980	3.8L 6Cyl V (231),A(EngVIN)			7200-195	2000-195	200-195	300-195	
1980	4.9L 8Cyl V (301)							MG38
1980	4.9L 8Cyl V (301),T(EngVIN)			7228-195	2028-195	228-195		INCL
1980	4.9L 8Cyl V (301),W(EngVIN)			7200-195	2000-195	200-195	300-195	
1980	5.0L 8Cyl V (305)							MG38
1980	5.0L 8Cyl V (305),H(EngVIN)			7200-195	2000-195	200-195	300-195	
G3								
2010-2009	Todos	T55						
2008-2007	Todos					582-192		
G5								
2009-2007	Todos	T46				461-180		INCL
G6								
2010-2007	3.5L 6Cyl V (213)					511-185		INCL
2010-2006	Todos	T46						
2010-2006	2.4L 4Cyl L (145)					461-180		INCL
2009-2007	3.6L 6Cyl V (217)					719-180		INCL
2009-2006	3.9L 6Cyl V (237)					511-185		INCL
2006	3.5L 6Cyl V (213)			7267-195	2067-195	267-195		INCL
2006	3.5L 6Cyl V (214)			7267-195	2067-195	267-195		INCL
2005	Todos	T46		7267-195	2067-195	267-195		INCL
G8								
2009-2008	6.0L 8Cyl V (364), Solo termostato					524-190		INCL
2009-2008	6.0L 8Cyl V (364), Termostato y toma de agua					524KT		INCL
2009	3.6L 6Cyl V (217)	T61				639-180		INCL
2009	6.0L 8Cyl V (364)	T61						
2009	6.2L 8Cyl V (376)	T62						

Tapones de Radiador, Termostatos, Sellos/Empaques

Guía de Aplicación

Año	Información de Aplicación	Tapones de Radiador		Termostatos				Sello Empaque
		Estándar	Seguridad	Fail-Safe	Alto flujo	Estándar	Económico	
PONTIAC (Cont'd)								
G8								
2009	6.2L 8Cyl V (376), Solo termostato					524-190		INCL
2009	6.2L 8Cyl V (376), Termostato y toma de agua					524KT		INCL
2008	Todos	T61						
2008	3.6L 6Cyl V (217)					639-180		INCL
GRAND AM								
2005-2002	2.2L 4Cyl L (134)					461-180		INCL
2005-1999	Todos	T46						
2005-1999	3.4L 6Cyl V (207)			7267-195	2067-195	267-195		INCL
2004-1999	3.4L 6Cyl V (204)			7267-195	2067-195	267-195		INCL
2001-1996	2.4L 4Cyl L (146)					474-180		MG92
1998-1994	3.1L 6Cyl V (189)			7267-195	2067-195	267-195		INCL
1998-1992	Todos	T39						
1995-1994	2.3L 4Cyl L (138)					474-180		MG92
1994	2.3L 4Cyl L (140)					474-180		MG92
1993-1992	2.3L 4Cyl L (138)			7200-195	2000-195	200-195	300-195	
1993-1992	2.3L 4Cyl L (138),3(EngVIN)							MG117
1993-1992	2.3L 4Cyl L (138),D(EngVIN)							MG117
1993-1992	2.3L 4Cyl L (140)			7200-195	2000-195	200-195	300-195	
1993-1992	2.3L 4Cyl L (140),A(EngVIN)							MG38
1993-1992	3.3L 6Cyl V (204)			7203-195	2003-195	203-195		MG183
1993-1992	3.3L 6Cyl V (204),N(EngVIN)							MG390
1991-1990	Todos	T16	ST16	7200-195	2000-195	200-195	300-195	
1991-1990	2.3L 4Cyl L (138)							MG117
1991-1990	2.3L 4Cyl L (140)							MG117
1991-1990	2.5L 4Cyl L (151)							MG38
1991-1989	2.5L 4Cyl L (151)							MG91
1989-1988	2.3L 4Cyl L (138)			7200-195	2000-195	200-195	300-195	MG117
1989-1987	2.0L 4Cyl L (122)			7211-195		211-195		INCL
1989-1985	Todos	T16	ST16					
1989-1985	Todos	T32						
1989	2.3L 4Cyl L (140)			7200-195	2000-195	200-195	300-195	MG117
1989	2.5L 4Cyl L (151)			7200-195	2000-195	200-195	300-195	MG38
1988-1985	2.5L 4Cyl L (151)			7211-195		211-195		INCL
1987-1985	3.0L 6Cyl V (181)			7203-195	2003-195	203-195		MG390
1980	Todos	T16	ST16	7200-195	2000-195	200-195	300-195	MG38
GRAND LEMANS								
1981-1980	Todos	T16	ST16	7200-195	2000-195	200-195	300-195	
1981	3.8L 6Cyl V (231)							MG32
1981	4.3L 8Cyl V (265)							MG38
1981	4.9L 8Cyl V (301)							MG38
1980	3.8L 6Cyl V (229),K(EngVIN)							MG38
1980	3.8L 6Cyl V (231),A(EngVIN)							MG32
1980	4.3L 8Cyl V (265),S(EngVIN)							MG38
1980	4.9L 8Cyl V (301),W(EngVIN)							MG38
1980	5.0L 8Cyl V (305),H(EngVIN)							MG38
GRAND PRIX								
2008-2007	5.3L 8Cyl V (325), Solo termostato					524-190		INCL
2008-2005	Todos	T46						
2008-2005	3.8L 6Cyl V (231)			7239-192		239-192		MG183
2008-2005	5.3L 8Cyl V (325), Termostato y toma de agua					524KT		INCL
2006-2005	5.3L 8Cyl V (325), Solo termostato					456-187		INCL
2004	Todos	T46		7239-192		239-192		MG183
2003-1998	3.8L 6Cyl V (231)			7239-192		239-192		MG183
2003-1996	Todos	T16	ST16					
2003-1996	3.1L 6Cyl V (189)			7267-195	2067-195	267-195		INCL

Tapones de Radiador, Termostatos, Sellos/Empaques

Guía de Aplicación

Año	Información de Aplicación	Tapones de Radiador		Termostatos				Sello Empaque
		Estándar	Seguridad	Fail-Safe	Alto flujo	Estándar	Económico	
PONTIAC (Cont'd)								
GRAND PRIX								
1998-1997	3.1L 6Cyl V (191)			7267-195	2067-195	267-195		INCL
1997	3.8L 6Cyl V (231)			7203-195	2003-195	203-195		MG183
1996	3.4L 6Cyl V (207)			7203-195	2003-195	203-195		MG92
1995-1992	Todos	T16	ST16	7267-195	2067-195	267-195		INCL
1991-1990	Todos	T16	ST16					
1991-1990	2.3L 4Cyl L (138)			7200-195	2000-195	200-195	300-195	MG117
1991-1990	3.1L 6Cyl V (189)			7267-195	2067-195	267-195		INCL
1991	3.4L 6Cyl V (207)			7267-195	2067-195	267-195		INCL
1989-1988	Todos	T16	ST16	7267-195	2067-195	267-195		INCL
1987-1986	4.3L 6Cyl V (262)							MG38
1987-1983	5.0L 8Cyl V (305)							MG38
1987-1980	Todos	T16	ST16	7200-195	2000-195	200-195	300-195	
1987-1980	3.8L 6Cyl V (231)							MG32
1986-1980	Todos	T31						
1984-1981	5.7L 8Cyl V (350)							MG48
1982	4.1L 6Cyl V (252)							MG32
1981-1980	4.3L 8Cyl V (265)							MG38
1980	4.9L 8Cyl V (301)							MG38
1980	5.0L 8Cyl V (305)							MG38
GTO								
2006-2005	Todos	T18	ST18					
2006-2004	Todos, Solo termostato					456-187		INCL
2006-2004	Todos, Termostato y toma de agua					524KT		INCL
2004	Todos	T53						
J2000								
1983-1982	Todos	T16	ST16					
1983-1982	Todos	T31						
1983-1982	Todos	T32						
1983	1.8L 4Cyl L (112)			7211-195		211-195		INCL
1983	2.0L 4Cyl L (122)			7202-192	2002-192	202-192		MG68
1982	1.8L 4Cyl L (112),O(EngVIN)			7211-195		211-195		INCL
1982	1.8L 4Cyl L (112),G(EngVIN)			7202-192	2002-192	202-192		MG68
J2000 SUNBIRD								
1985-1984	Todos	T16	ST16					
1985-1984	Todos	T31						
1985-1984	Todos	T32						
1985-1984	1.8L 4Cyl L (112)			7211-195		211-195		INCL
1985-1984	2.0L 4Cyl L (122)			7202-192	2002-192	202-192		MG68
LEMANS								
1993-1991	Todos							MG92
1993-1991	Todos			7202-192	2002-192	202-192		MG68
1990-1989	1.6L 4Cyl L (98)							MG92
1990-1989	1.6L 4Cyl L (98)			7202-192	2002-192	202-192		MG68
1990-1989	2.0L 4Cyl L (122)	T32		7211-195		211-195		INCL
1988	Todos							MG92
1988	Todos			7202-192	2002-192	202-192		MG68
1981-1980	Todos	T16	ST16	7200-195	2000-195	200-195	300-195	
1981-1980	3.8L 6Cyl V (231),A(EngVIN)							MG32
1981-1980	4.3L 8Cyl V (265),S(EngVIN)							MG38
1981-1980	4.9L 8Cyl V (301),W(EngVIN)							MG38
1980	3.8L 6Cyl V (229),K(EngVIN)							MG38
1980	5.0L 8Cyl V (305),H(EngVIN)							MG38
MATIZ								
2010-2008	Todos			7239-180		239-180		
2006	Todos			7239-180		239-180		
2005-2004	Todos					305-192		

Tapones de Radiador, Termostatos, Sellos/Empaques

Guía de Aplicación

Año	Información de Aplicación	Tapones de Radiador		Termostatos				Sello Empaque
		Estándar	Seguridad	Fail-Safe	Alto flujo	Estándar	Económico	
PONTIAC (Cont'd)								
MONTANA								
2009-2007	Todos	T61				511-185		INCL
2006	3.5L 6Cyl V (213)	T16	ST16	7267-195	2067-195	267-195		INCL
2006	3.9L 6Cyl V (237)	T61				511-185		INCL
2005	Todos			7267-195	2067-195	267-195		INCL
2005	3.4L 6Cyl V (207)	T46						
2005	3.5L 6Cyl V (213)	T16	ST16					
2004-1999	Todos	T16	ST16	7267-195	2067-195	267-195		INCL
PARISIENNE								
1986-1983	Todos	T16	ST16	7200-195	2000-195	200-195	300-195	
1986-1983	Todos	T31						
1986	4.3L 6Cyl V (262),Z(EngVIN)							MG38
1986	5.0L 8Cyl V (305),H(EngVIN)							MG38
1986	5.0L 8Cyl V (307),Y(EngVIN)							MG48
1985-1983	5.0L 8Cyl V (305)							MG38
1985-1983	5.7L 8Cyl V (350)							MG48
1985	4.3L 6Cyl V (262)							MG38
1984	3.8L 6Cyl V (231)							MG32
PHOENIX								
1984-1982	Todos	T16	ST16					
1984-1982	Todos	T32						
1984-1982	2.5L 4Cyl L (151)			7211-195		211-195		INCL
1984-1982	2.8L 6Cyl V (173)			7200-195	2000-195	200-195	300-195	MG38
1984-1980	Todos	T31						
1981-1980	Todos	T16	ST16	7200-195	2000-195	200-195	300-195	MG38
SAFARI								
1989-1987	Todos	T16	ST16	7200-195	2000-195	200-195	300-195	MG48
SOLSTICE								
2009-2006	Todos	T46				461-180		INCL
SUNBIRD								
1994-1991	2.0L 4Cyl L (122)	T16	ST16	7211-195		211-195		INCL
1994-1991	3.1L 6Cyl V (189)	T16	ST16	7267-195	2067-195	267-195		INCL
1994-1986	Todos	T32						
1991-1986	Todos	T31						
1990-1987	Todos	T16	ST16	7211-195		211-195		INCL
1986	Todos	T16	ST16					
1986	1.8L 4Cyl L (112)			7211-195		211-195		INCL
1986	2.0L 4Cyl L (122)			7202-192	2002-192	202-192		MG68
1980	Todos	T16	ST16					
1980	2.5L 4Cyl L (151)			7227-195		227-195		MG38
1980	3.8L 6Cyl V (231)			7200-195	2000-195	200-195	300-195	MG32
SUNFIRE								
2005-2003	Todos	T46				461-180		INCL
2002	Todos	T46						
2002	2.2L 4Cyl L (134)					461-180		INCL
2002	2.2L 4Cyl L (134)					474-180		MG92
2002	2.4L 4Cyl L (146),T(EngVIN)					474-180		MG92
2001-1999	Todos	T46				474-180		MG92
1998-1996	Todos	T53				474-180		MG92
1995	Todos	T39						MG92
1995	2.2L 4Cyl L (134)			7203-180	2003-180	203-180		
1995	2.3L 4Cyl L (138)					474-180		
T1000								
1987-1981	Todos	T16	ST16	7204-192	2004-192	204-192		MG67
1986-1981	Todos	T31						

Tapones de Radiador, Termostatos, Sellos/Empaques

Guía de Aplicación

Año	Información de Aplicación	Tapones de Radiador		Termostatos				Sello Empaque
		Estándar	Seguridad	Fail-Safe	Alto flujo	Estándar	Económico	
PONTIAC (Cont'd)								
TORRENT								
2009-2008	Todos	T46						
2009-2008	3.4L 6Cyl V (207)			7267-195	2067-195	267-195		INCL
2009-2008	3.6L 6Cyl V (217)					719-180		INCL
2008	3.4L 6Cyl V (204)			7267-195	2067-195	267-195		INCL
2007-2006	Todos	T46		7267-195	2067-195	267-195		INCL
TRANS SPORT								
1998-1996	Todos	T16	ST16	7267-195	2067-195	267-195		INCL
1995-1992	Todos	T16	ST16					
1995-1992	3.1L 6Cyl V (189)			7267-195	2067-195	267-195		INCL
1995-1992	3.8L 6Cyl V (231)			7203-195	2003-195	203-195		MG183
1991-1990	Todos	T16	ST16	7267-195	2067-195	267-195		INCL
VIBE								
2010-2009	Todos	T36	ST36					
2010-2009	1.8L 4Cyl L (1798)			7281-180		281-180		MG182
2008-2003	Todos	T36	ST36	7281-180		281-180		MG182

PORSCHE								
911								
2013-2009	Todos	T49						
2008-2007	Todos	T49				462-180		
2006-1999	Todos					462-180		
924								
1988-1987	Todos	T16	ST16	7234-180	2034-180	234-180		MG22
1982	Todos	T16	ST16	7272-180		272-180		MG22
1981-1980	Todos			7272-180		272-180		MG22
1981	Todos, Naturally Aspirated(Eng Asp)	T16	ST16					
1981	Todos, Turbocharged(Eng Asp), Para vehículos que requieran tapón con vástago de la válvula	T25						
1981	Todos, Turbocharged(Eng Asp), Para vehículos que requieran tapón sin vástago de la válvula	T34						
1980	Todos, Para vehículos que requieran tapón con vástago de la válvula	T25						
1980	Todos, Para vehículos que requieran tapón sin vástago de la válvula	T34						
928								
1995-1993	Todos	T13	ST13			277-180		MG28
1991-1983	Todos	T13	ST13			277-180		MG28
1982	Todos	T13	ST13					
1981-1980	Todos	T13	ST13	7248-180		248-180		MG28
944								
1991-1985	Todos	T16	ST16	7234-180	2034-180	234-180		MG22
1984-1983	Todos	T13	ST13	7234-180	2034-180	234-180		MG22
968								
1995-1992	Todos	T16	ST16	7234-180	2034-180	234-180		MG22
BOXSTER								
2013-2009	Todos	T49						
2008-2007	Todos	T49				462-180		
2006-2000	3.2L 6Cyl H (3179), Para vehículos que requieran tapón con vástago de la válvula	T25						

Tapones de Radiador, Termostatos, Sellos/Empaques

Guía de Aplicación

Año	Información de Aplicación	Tapones de Radiador		Termostatos				Sello Empaque
		Estándar	Seguridad	Fail-Safe	Alto flujo	Estándar	Económico	
PORSCHE (Cont'd)								
BOXSTER								
2006-2000	3.2L 6Cyl H (3179), Para vehículos que requieran tapón sin vástago de la válvula	T34						
2006-1997	Todos					462-180		
1999-1997	Todos, Para vehículos que requieran tapón con vástago de la válvula	T25						
1999-1997	Todos, Para vehículos que requieran tapón sin vástago de la válvula	T34						
CAYENNE								
2013-2008	Todos	T49						
2010-2008	4.8L 8Cyl V (4806)					459-180		INCL
2006-2003	Todos	T49						
CAYMAN								
2012-2009	Todos	T49						
2008-2007	Todos	T49				462-180		
2006	Todos					462-180		
PANAMERA								
2013-2010	Todos	T49						

RAM								
1500								
2013-2012	4.7L 8Cyl V (285)	T16	ST16	7420-195		420-195		INCL
2013-2012	5.7L 8Cyl V (345)	T16	ST16			416-203		INCL
2013	3.6L 6Cyl V (220)	T16	ST16					
2012	3.7L 6Cyl V (226)	T16	ST16	7420-195		420-195		INCL
2011	Todos	T18	ST18					
2011	3.7L 6Cyl V (226)			7420-195		420-195		INCL
2011	4.7L 8Cyl V (285)			7420-195		420-195		INCL
2011	5.7L 8Cyl V (345)					416-203		INCL
2500								
2013-2012	5.7L 8Cyl V (345)	T16	ST16			416-203		INCL
2013	6.7L 6Cyl L (408)	T18	ST18					
2012	6.7L 6Cyl L (408)	T16	ST16			426-190		INCL
2011	Todos	T18	ST18					
2011	6.7L 6Cyl L (408)					426-190		INCL
2011	5.7L 8Cyl V (345)					416-203		INCL
3500								
2013	6.7L 6Cyl L (408)	T18	ST18					
2013	5.7L 8Cyl V (345)	T16	ST16			416-203		INCL
2012-2011	Todos	T18	ST18					
2012-2011	6.7L 6Cyl L (408)					426-190		INCL
2012-2011	5.7L 8Cyl V (345)					416-203		INCL
4500								
2012-2011	Todos					426-190		INCL
5500								
2012-2011	Todos					426-190		INCL
C/V								
2013-2012	Todos	T18	ST18			724-203		
DAKOTA								
2012	Todos		ST18					
2011	Todos	T18	ST18	7420-195		420-195		INCL

Tapones de Radiador, Termostatos, Sellos/Empaques

Guía de Aplicación

Año	Información de Aplicación	Tapones de Radiador		Termostatos				Sello Empaque
		Estándar	Seguridad	Fail-Safe	Alto flujo	Estándar	Económico	
RENAULT (Cont'd)								
ALLIANCE								
1987-1986	1.7L 4Cyl L (105)	T35				276-192		MG172
1987-1985	1.4L 4Cyl L (85)			7237-192		237-192		
1987	2.0L 4Cyl L (120)			7201-192	2001-192	201-192		MG172
1986-1985	1.4L 4Cyl L (1397)			7237-192		237-192		
1985	Todos	T13	ST13					
1985	1.7L 4Cyl L (105)					276-192		MG172
1984-1983	Todos	T13	ST13	7237-192		237-192		
CLIO								
2010-2002	1.6L 4Cyl L (98)	T35						
2009-2002	Todos					305-192		
ENCORE								
1986-1985	1.4L 4Cyl L (85)			7237-192		237-192		
1986	1.7L 4Cyl L (105)	T35				276-192		MG172
1985	Todos	T13	ST13					
1985	1.4L 4Cyl L (1397)			7237-192		237-192		
1985	1.7L 4Cyl L (105)					276-192		MG172
1984	Todos	T13	ST13	7237-192		237-192		
FUEGO								
1985	Todos			7248-192		248-192		MG28
1984	2.2L 4Cyl L (131)			7248-192		248-192		MG28
KANGOO								
2009-2007	Todos					305-192		
KANGOO EXPRESS								
2011-2010	1.6L 4Cyl L (98)					305-192		
LAGUNA								
2003	Todos					305-192		
MEGANE								
2008-2001	Todos					305-192		
R18I								
1986-1984	Todos			7248-192		248-192		MG28
SCENIC								
2003	Todos					305-192		
2001	Todos					305-192		

ROVER								
3500								
1980	Todos	T16	ST16	7200-195	2000-195	200-195JV		MG31

SAAB								
9-3								
2011	Todos					461-180		INCL
2010	Todos	T62				461-180		INCL
2009-2006	Todos	T62						
2009-2006	2.0L 4Cyl L (1985)					461-180		INCL
2008-2006	2.0L 4Cyl L (122)					461-180		INCL
2005-2003	Todos	T62				461-180		INCL
2002	Todos					265-192		
2002	2.0L 4Cyl L (122)	T55						
2002	2.0L 4Cyl L (1985)	T55						
2002	2.3L 4Cyl L (140)	T26						

Tapones de Radiador, Termostatos, Sellos/Empaques

Guía de Aplicación

Año	Información de Aplicación	Tapones de Radiador		Termostatos				Sello Empaque
		Estándar	Seguridad	Fail-Safe	Alto flujo	Estándar	Económico	
SAAB (Cont'd)								
9-3								
2001	Todos	T55				265-192		
2000-1999	Todos					265-192		
2000-1999	2.0L 4Cyl L (1985)	T55						
2000	2.3L 4Cyl L (140)	T26						
9-4X								
2011	Todos	T62						
2011	3.0L 6Cyl V (182)					719-180		INCL
9-5								
2011	2.0L 4Cyl L (122)					461-180		INCL
2009-2007	Todos					265-192		
2006-2004	Todos	T55				265-192		
2003-1999	3.0L 6Cyl V (181)					349-198		MG23
2003	Todos	T55						
2003	2.3L 4Cyl L (140)					265-192		
2003	3.0L 6Cyl V (181)							INCL
2002	2.3L 4Cyl L (140)	T55				265-192		
2002	3.0L 6Cyl V (181)	T26						INCL
2001-1999	Todos	T55						
2001-1999	2.3L 4Cyl L (140)					265-192		
2001-1999	3.0L 6Cyl V (181)							INCL
9-7X								
2009-2005	Todos	T46						
2009-2005	4.2L 6Cyl L (256)					413-192		INCL
2009	5.3L 8Cyl V (325)					523-190		INCL
2009	6.0L 8Cyl V (364)					523-190		INCL
2008-2007	5.3L 8Cyl V (325), Solo termostato					524-190		INCL
2008-2006	5.3L 8Cyl V (325), Termostato y toma de agua					524KT		INCL
2008	6.0L 8Cyl V (364), Solo termostato					524-190		INCL
2008	6.0L 8Cyl V (364), Termostato y toma de agua					524KT		INCL
2006	5.3L 8Cyl V (325), Solo termostato					456-187		INCL
2005	5.3L 8Cyl V (323), Solo termostato					456-187		INCL
2005	5.3L 8Cyl V (323), Termostato y toma de agua					524KT		INCL
99								
1980	Todos		ST16	7228-195	2028-195	228-195		MG23
1980	Todos	T16						INCL
900								
1998	Todos	T30				265-192		
1997-1996	2.0L 4Cyl L (1985)					265-192		
1997-1996	2.3L 4Cyl L (140)					265-192		
1997-1995	Todos	T30						
1997-1994	2.5L 6Cyl V (2498)					349-198		INCL
1995	2.0L 4Cyl L (1985)							INCL
1995	2.0L 4Cyl L (1985)			7228-195	2028-195	228-195		MG23
1995	2.3L 4Cyl L (140)							INCL
1995	2.3L 4Cyl L (140)			7228-195	2028-195	228-195		MG23
1994	Todos	T30						MG23
1994	2.0L 4Cyl L (1985)			7228-195	2028-195	228-195		INCL
1994	2.1L 4Cyl L (2119)			7233-180	2033-180	233-180JV		
1994	2.3L 4Cyl L (140)			7228-195	2028-195	228-195		INCL
1993-1982	Todos	T30						INCL
1993-1981	Todos			7228-195	2028-195	228-195		MG23
1981	Todos							INCL
1981	2.0L 4Cyl L (1985),3(EngVIN)	T16	ST16					
1980	Todos		ST16	7228-195	2028-195	228-195		MG23

Tapones de Radiador, Termostatos, Sellos/Empaques

Guía de Aplicación

Año	Información de Aplicación	Tapones de Radiador		Termostatos				Sello Empaque
		Estándar	Seguridad	Fail-Safe	Alto flujo	Estándar	Económico	
SAAB (Cont'd)								
900								
1980	Todos	T16						INCL
9000								
1998	Todos	T30				265-192		
1997-1996	2.3L 4Cyl L (2290)					265-192		
1997-1995	Todos	T30						
1997-1995	3.0L 6Cyl V (181)					349-198		INCL
1995	2.3L 4Cyl L (2290)							INCL
1995	2.3L 4Cyl L (2290)			7228-195	2028-195	228-195		MG23
1994-1986	Todos			7228-195	2028-195	228-195		MG23
1994-1986	Todos	T30						INCL

SATURN								
ASTRA								
2008	Todos	T62						
AURA								
2009-2007	Todos	T46						
2009-2007	2.4L 4Cyl L (145)					461-180		INCL
2009-2007	3.6L 6Cyl V (217)					719-180		INCL
2008-2007	3.5L 6Cyl V (213)					511-185		INCL
ION								
2007-2003	Todos	T46				461-180		INCL
L100								
2002-2001	Todos	T55				461-180		INCL
L200								
2003-2001	Todos	T55				461-180		INCL
L300								
2005	Todos	T55				349-198		INCL
2004	Todos	T55						
2004	2.2L 4Cyl L (134)					461-180		INCL
2004	3.0L 6Cyl V (181)					349-198		INCL
2003-2001	Todos	T55				349-198		INCL
LS								
2000	Todos	T55				461-180		INCL
LS1								
2000	Todos	T55				461-180		INCL
LS2								
2000	Todos	T55				349-198		INCL
LW1								
2000	Todos	T55				461-180		INCL
LW2								
2000	Todos	T55				349-198		INCL
LW200								
2003-2001	Todos	T55				461-180		INCL
LW300								
2003-2001	Todos	T55				349-198		INCL
OUTLOOK								
2010-2007	Todos	T46						
2010-2007	3.6L 6Cyl V (217)					719-180		INCL

Tapones de Radiador, Termostatos, Sellos/Empaques Guía de Aplicación

Año	Información de Aplicación	Tapones de Radiador		Termostatos				Sello Empaque
		Estándar	Seguridad	Fail-Safe	Alto flujo	Estándar	Económico	
SATURN (Cont'd)								
RELAY								
2007	Todos	T46				511-185		INCL
2006	Todos	T16	ST16					
2006	3.5L 6Cyl V (213)			7267-195	2067-195	267-195		INCL
2006	3.9L 6Cyl V (237)					511-185		INCL
2005	Todos	T16	ST16	7267-195	2067-195	267-195		INCL
SC								
1992-1991	Todos	T39				324-185		INCL
SC1								
2002-1993	Todos	T39				324-185		INCL
SC2								
2002-1993	Todos	T39				324-185		INCL
SKY								
2010-2007	Todos	T46				461-180		INCL
SL								
2002-1991	Todos	T39				324-185		INCL
SL1								
2002-1991	Todos	T39				324-185		INCL
SL2								
2002-1991	Todos	T39				324-185		INCL
SW1								
1999-1993	Todos	T39				324-185		INCL
SW2								
2001-1993	Todos	T39				324-185		INCL
VUE								
2010-2008	3.5L 6Cyl V (213)					511-185		INCL
2010-2008	3.6L 6Cyl V (217)					719-180		INCL
2010-2007	2.4L 4Cyl L (145)					461-180		INCL
2010-2003	Todos	T46						
2007-2006	3.5L 6Cyl V (3471)			7302-170		302-170		MG81
2007-2002	2.2L 4Cyl L (134)					461-180		INCL
2005-2004	3.5L 6Cyl V (3474)			7302-170		302-170		MG81
2004	3.5L 6Cyl V (3475)			7302-170		302-170		MG81
2003-2002	3.0L 6Cyl V (181)					349-198		INCL
2002	Todos	T55						

SCION								
FR-S								
2013	Todos	T37	ST37					
IQ								
2013-2012	Todos	T37	ST37					
TC								
2013-2011	Todos	T51		7281-180		281-180		
2010-2005	Todos	T36	ST36	7281-180		281-180		MG182
XA								
2006-2004	Todos	T37	ST37	7298-180		298-180		MG182
XB								
2013-2012	Todos	T51		7281-180		281-180		
2011-2008	Todos	T51		7281-180		281-180		MG182
2006-2004	Todos	T37	ST37	7298-180		298-180		MG182

Tapones de Radiador, Termostatos, Sellos/Empaques

Guía de Aplicación

Año	Información de Aplicación	Tapones de Radiador		Termostatos				Sello Empaque
		Estándar	Seguridad	Fail-Safe	Alto flujo	Estándar	Económico	
SCION (Cont'd)								
XD								
2013-2012	Todos	T37	ST37	7281-180		281-180		
2011-2008	Todos	T37	ST37	7281-180		281-180		MG182

SEAT								
ALHAMBRA								
2008-2003	Todos	T49						
2002	Todos	T49				475-190		
ALTEA								
2006-2005	Todos	T49				475-190		
CORDOBA								
2009	1.6L 4Cyl L (98)					385-176		
2007-2006	Todos	T49						
2007-2006	1.6L 4Cyl L (98)					385-176		
2007-2006	2.0L 4Cyl L (121)					475-190		
2005-2003	Todos	T49				475-190		
2002-2001	Todos					475-190		
IBIZA								
2012	2.0L 4Cyl L (121)					475-190		
2011	1.6L 4Cyl L (98)					385-176		
2010-2009	2.0L 4Cyl L (121)					475-190		
2009	1.6L 4Cyl L (98)					385-176		
2008	Todos					385-176		
2008	Todos					475-190		
2007	Todos	T49						
2007	1.6L 4Cyl L (98)					385-176		
2007	1.8L 4Cyl L (1781)					475-190		
2007	2.0L 4Cyl L (121)					475-190		
2006-2005	Todos	T49				475-190		
2004	Todos	T49						
2004	2.0L 4Cyl L (121)					475-190		
2003	Todos	T49				475-190		
2002-2001	Todos					475-190		
LEON								
2010	2.0L 4Cyl L (121)					475-190		
2008	Todos					475-190		
2007-2001	Todos	T49				475-190		
TOLEDO								
2006	Todos					475-190		
2005-2002	Todos	T49				475-190		
2001	Todos					475-190		

STERLING								
825								
1988-1987	Todos			7242-170	2042-170	242-170		MG83
827								
1991	Todos			7242-170	2042-170	242-170		
1991	2.7L 6Cyl V (2675),G(EngVIN)							MG102
1991	2.7L 6Cyl V (2675),H(EngVIN)							MG102
1991	2.7L 6Cyl V (2675),K(EngVIN)							MG83
1990	Todos			7242-180	2042-180	242-180		MG83
1989	Todos			7242-170	2042-170	242-170		
1989	2.7L 6Cyl V (2675),G(EngVIN)							MG102

Tapones de Radiador, Termostatos, Sellos/Empaques

Guía de Aplicación

Año	Información de Aplicación	Tapones de Radiador		Termostatos				Sello Empaque
		Estándar	Seguridad	Fail-Safe	Alto flujo	Estándar	Económico	
STERLING (Cont'd)								
827								
1989	2.7L 6Cyl V (2675),H(EngVIN)							MG102
1989	2.7L 6Cyl V (2675),J(EngVIN)							MG102
1989	2.7L 6Cyl V (2675),K(EngVIN)							MG83
SUBARU								
B9 TRIBECA								
2007-2006	Todos	T36	ST36	7294-170	2094-170	294-170		MG182
BAJA								
2006-2003	Todos	T16R	ST16R	7294-170	2094-170	294-170		MG182
BRAT								
1987-1983	Todos	T13R	ST13R	7241-192	2041-192	241-192		MG68
1982-1981	Todos	T13	ST13	7241-192	2041-192	241-192		MG68
1980	Todos			7241-180	2041-180	241-180		MG68
1980	1.6L 4Cyl H (1595)	T13	ST13					
DL								
1989-1988	Todos	T13R	ST13R	7241-180	2041-180	241-180		MG68
1987-1986	Todos	T13R	ST13R	7241-192	2041-192	241-192		MG68
1985-1983	Todos	T13R	ST13R	7241-180	2041-180	241-180		MG68
1982-1981	Todos	T13	ST13	7241-180	2041-180	241-180		MG68
1980	1.6L 4Cyl H (1595),2(EngVIN)	T13	ST13	7241-180	2041-180	241-180		MG68
1980	1.8L 4Cyl H (1781),4(EngVIN)	T13	ST13	7241-180	2041-180	241-180		MG68
FORESTER								
2013-2012	2.5L 4Cyl H (152)	T16R	ST16R					
2013-2011	2.5L 4Cyl H (2458)	T20R		7294-170	2094-170	294-170		MG182
2012-2011	2.5L 4Cyl H (150)	T16R	ST16R					
2012	2.5L 4Cyl H (150)	T20R						
2011	2.5L 4Cyl H (152)	T20R						
2010-1999	Todos	T16R	ST16R	7294-170	2094-170	294-170		MG182
1998	Todos	T13R	ST13R	7294-170	2094-170	294-170		MG182
GL								
1989-1988	Todos	T13R	ST13R	7241-180	2041-180	241-180		MG68
1987-1986	Todos	T13R	ST13R					MG68
1987-1986	1.6L 4Cyl H (1595)			7241-180	2041-180	241-180		
1987-1986	1.8L 4Cyl H (1781)			7241-192	2041-192	241-192		
1985-1983	Todos	T13R	ST13R	7241-180	2041-180	241-180		MG68
1982-1980	Todos	T13	ST13	7241-180	2041-180	241-180		MG68
GL-10								
1989	Todos	T13R	ST13R					MG68
1989	1.8L 4Cyl H (1781),4(EngVIN)			7241-192	2041-192	241-192		
1989	1.8L 4Cyl H (1781),5(EngVIN)			7241-180	2041-180	241-180		
1989	1.8L 4Cyl H (1781),7(EngVIN)			7241-180	2041-180	241-180		
1988	Todos	T13R	ST13R	7241-180	2041-180	241-180		MG68
1987-1986	Todos	T13R	ST13R	7241-192	2041-192	241-192		MG68
1985	Todos	T13R	ST13R	7241-180	2041-180	241-180		MG68
GLF								
1982-1980	Todos	T13	ST13	7241-180	2041-180	241-180		MG68
IMPREZA								
2013-2012	2.0L 4Cyl H (1995), Naturally Aspirated(Eng Asp)	T16R	ST16R					
2013-2012	2.5L 4Cyl H (2458), Turbocharged(Eng Asp)	T20R						
2012	2.0L 4Cyl H (122), Naturally Aspirated(Eng Asp)	T16R	ST16R					

Tapones de Radiador, Termostatos, Sellos/Empaques

Guía de Aplicación

Año	Información de Aplicación	Tapones de Radiador		Termostatos				Sello Empaque
		Estándar	Seguridad	Fail-Safe	Alto flujo	Estándar	Económico	
SUBARU (Cont'd)								
IMPREZA								
2011	Todos			7294-170	2094-170	294-170		MG182
2011	2.5L 4Cyl H (150)	T16R	ST16R					
2011	2.5L 4Cyl H (2458)	T16R	ST16R					
2010-2000	Todos	T16R	ST16R	7294-170	2094-170	294-170		MG182
1999	Todos			7294-170	2094-170	294-170		MG182
1999	2.2L 4Cyl H (2212)	T16R	ST16R					
1999	2.5L 4Cyl H (2458)	T13R	ST13R					
1998-1993	Todos	T13R	ST13R	7294-170	2094-170	294-170		MG182
JUSTY								
1994-1992	Todos	T13R	ST13R			264-170		INCL
1991-1990	Todos	T13R	ST13R					
1991-1990	Todos, CARB							MG68
1991-1990	Todos, CARB			7203-195	2003-195	203-195		MG183
1991-1990	Todos, FI					264-170		INCL
1989-1987	Todos			7203-195	2003-195	203-195		MG183
1989-1987	Todos	T13R	ST13R					MG68
LEGACY								
2013	Todos	T16R	ST16R					
2012-2011	3.6L 6Cyl H (3630)	T16R	ST16R					
2012-2008	2.5L 4Cyl H (2458)	T16R	ST16R					
2011-2008	Todos			7294-170	2094-170	294-170		MG182
2010	2.5L 4Cyl H (150)	T16R	ST16R					
2010	3.6L 6Cyl H (3630)	T37	ST37					
2009-2008	3.0L 6Cyl H (3000)	T37	ST37					
2007-2000	Todos	T16R	ST16R	7294-170	2094-170	294-170		MG182
1999-1990	Todos	T13R	ST13R	7294-170	2094-170	294-170		MG182
LOYALE								
1994-1990	Todos	T13R	ST13R	7241-192	2041-192	241-192		MG68
OUTBACK								
2013-2011	3.6L 6Cyl H (3630)	T16R	ST16R					
2013	2.5L 4Cyl H (152)	T16R	ST16R					
2012-2009	2.5L 4Cyl H (2458)	T16R	ST16R					
2010-2009	Todos			7294-170	2094-170	294-170		MG182
2010	2.5L 4Cyl H (150)	T16R	ST16R					
2010	3.6L 6Cyl H (222)	T37	ST37					
2010	3.6L 6Cyl H (3630)	T37	ST37					
2009	3.0L 6Cyl H (3000)	T37	ST37					
2008	Todos	T37	ST37	7294-170	2094-170	294-170		MG182
2007-2001	Todos			7294-170	2094-170	294-170		MG182
2007-2001	2.5L 4Cyl H (2458)	T16R	ST16R					
2007-2001	3.0L 6Cyl H (3000)	T37	ST37					
2000	Todos	T16R	ST16R	7294-170	2094-170	294-170		MG182
RX								
1989-1988	Todos	T13R	ST13R	7241-180	2041-180	241-180		MG68
1987-1986	Todos	T13R	ST13R	7241-192	2041-192	241-192		MG68
STANDARD								
1987	Todos	T13R	ST13R					MG68
1987	1.6L 4Cyl H (1595)			7241-180	2041-180	241-180		
1987	1.8L 4Cyl H (1781)			7241-192	2041-192	241-192		
1986-1983	Todos	T13R	ST13R	7241-180	2041-180	241-180		MG68
1982-1981	Todos	T13	ST13	7241-180	2041-180	241-180		MG68
1980	1.6L 4Cyl H (1595),2(EngVIN)	T13	ST13	7241-180	2041-180	241-180		MG68
SVX								
1997-1992	Todos	T13R	ST13R	7294-170	2094-170	294-170		MG182

Tapones de Radiador, Termostatos, Sellos/Empaques

Guía de Aplicación

Año	Información de Aplicación	Tapones de Radiador		Termostatos				Sello Empaque
		Estándar	Seguridad	Fail-Safe	Alto flujo	Estándar	Económico	
SUBARU (Cont'd)								
TRIBECA								
2013-2011	3.6L 6Cyl H (3630)	T36	ST36					
2010-2008	Todos	T36	ST36	7294-170	2094-170	294-170		MG182
XT								
1991	Todos			7241-180	2041-180	241-180		MG68
1991	1.8L 4Cyl H (1781),4(EngVIN)	T13R	ST13R					
1991	2.7L 6Cyl H (2672),8(EngVIN)	T13R	ST13R					
1990-1989	Todos	T13R	ST13R	7241-180	2041-180	241-180		MG68
1988	1.8L 4Cyl H (1781),4(EngVIN)	T13R	ST13R	7241-180	2041-180	241-180		MG68
1988	1.8L 4Cyl H (1781),7(EngVIN)	T13R	ST13R	7241-180	2041-180	241-180		MG68
1988	2.7L 6Cyl H (2672),8(EngVIN)	T13R	ST13R	7241-192	2041-192	241-192		MG68
1987-1986	Todos	T13R	ST13R	7241-192	2041-192	241-192		MG68
1985	Todos	T13R	ST13R	7241-180	2041-180	241-180		MG68
XV CROSSTREK								
2013	Todos	T16R	ST16R					

SUZUKI								
AERIO								
2007-2002	Todos	T37	ST37	7421-180		421-180		INCL
ESTEEM								
2002	Todos			7421-180		421-180		INCL
2002	Todos, Sedan	T36	ST36					
2002	Todos, Wagon	T37	ST37					
2001-1999	1.8L 4Cyl L (1790)			7240-180	2040-180	240-180		MG172
2001	1.8L 4Cyl L (1790), Sedan	T36	ST36					
2001	1.8L 4Cyl L (1790), Wagon	T37	ST37					
2000-1999	Todos	T37	ST37					
2000-1999	1.6L 4Cyl L (97)			7203-195	2003-195	203-195		MG92
1998-1995	Todos	T37	ST37	7203-195	2003-195	203-195		MG92
FORENZA								
2008-2004	Todos					347-192		INCL
GRAND VITARA								
2008-2006	Todos	T16R	ST16R	7444-180		444-180		INCL
2005-1999	Todos	T37	ST37	7444-180		444-180		INCL
RENO								
2008-2005	Todos					347-192		INCL
SAMURAI								
1995	Todos	T13R	ST13R	7201-180	2001-180	201-180JV		MG38
1994	Todos	T13R	ST13R	7240-180	2040-180	240-180		MG38
1993	Todos	T13R	ST13R	7201-180	2001-180	201-180JV		MG38
1992	Todos	T13R	ST13R	7201-180	2001-180	201-180JV		MG68
1991-1990	Todos	T13R	ST13R	7201-180	2001-180	201-180JV		MG67
1989-1986	Todos	T13R	ST13R	7240-180	2040-180	240-180		MG67
SIDEKICK								
1998	Todos	T37	ST37					MG172
1998	1.6L 4Cyl L (97)			7201-180	2001-180	201-180JV		MG67
1998	1.8L 4Cyl L (1840)			7240-180	2040-180	240-180		
1997-1996	Todos	T37	ST37					
1997-1996	1.6L 4Cyl L (97)							MG67
1997-1996	1.6L 4Cyl L (97)			7201-180	2001-180	201-180JV		MG172
1997-1996	1.8L 4Cyl L (1840)			7240-180	2040-180	240-180		MG30
1995-1992	Todos	T37	ST37	7201-180	2001-180	201-180JV		MG68
1991-1990	Todos	T37	ST37	7201-180	2001-180	201-180JV		MG67

Tapones de Radiador, Termostatos, Sellos/Empaques

Guía de Aplicación

Año	Información de Aplicación	Tapones de Radiador		Termostatos				Sello Empaque
		Estándar	Seguridad	Fail-Safe	Alto flujo	Estándar	Económico	
SUZUKI (Cont'd)								
SIDEKICK								
1989	Todos			7240-180	2040-180	240-180		MG67
1989	1.3L 4Cyl L (81)	T13R	ST13R					
1989	1.6L 4Cyl L (97)	T37	ST37					
SWIFT								
2001-1995	Todos	T37	ST37	7203-195	2003-195	203-195		MG92
1994	Todos	T13R	ST13R	7203-195	2003-195	203-195		MG92
1993	Todos							MG92
1993	1.3L 4Cyl L (79)	T13R	ST13R	7203-195	2003-195	203-195		
1992	1.3L 4Cyl L (79)	T13R	ST13R	7203-195	2003-195	203-195		MG92
1991	Todos			7203-195	2003-195	203-195		MG67
1991	Todos	T13R	ST13R					MG92
1990-1989	Todos	T13R	ST13R	7239-180		239-180		MG67
SX4								
2011-2010	Todos	T37	ST37					
2009-2007	Todos	T37	ST37	7421-180		421-180		INCL
VITARA								
2004	Todos	T37	ST37	7444-180		444-180		INCL
2003	Todos	T37	ST37	7421-180		421-180		INCL
2002-1999	Todos	T37	ST37					
2002	2.0L 4Cyl L (2000)			7239-180		239-180		MG30
2001-1999	1.6L 4Cyl L (97)			7445-192		445-192		INCL
2001-1999	2.0L 4Cyl L (2000)			7240-180	2040-180	240-180		MG172
X-90								
1998-1996	Todos	T37	ST37	7201-180	2001-180	201-180JV		MG67
XL-7								
2009	Todos					522-180		INCL
2008-2007	Todos	T46				522-180		INCL
2006-2005	Todos	T16R	ST16R	7444-180		444-180		INCL
2004-2002	Todos	T37	ST37	7444-180		444-180		INCL

TOYOTA								
4RUNNER								
2014	Todos					634-180		INCL
2013-2011	Todos	T37	ST37			634-180		INCL
2010-2003	Todos	T37	ST37					
2010-2003	4.0L 6Cyl V (241)					634-180		INCL
2010	2.7L 4Cyl L (2694)			7298-180		298-180		MG182
2009-2003	4.7L 8Cyl V (285)			7302-180		302-180		MG81
2002-2001	Todos	T37	ST37	7281-180		281-180		MG182
2000-1996	Todos	T36	ST36					MG182
2000-1996	2.7L 4Cyl L (2694)			7298-180		298-180		
2000-1996	3.4L 6Cyl V (3378)			7281-180		281-180		
1995-1990	3.0L 6Cyl V (2959)			7270-180		270-180		
1995-1988	Todos	T13R	ST13R					MG172
1995	2.4L 4Cyl L (2366)			7240-180	2040-180	240-180		
1994	2.4L 4Cyl L (2366)			7240-192	2040-192	240-192		
1993	2.4L 4Cyl L (2366)			7240-180	2040-180	240-180		
1992	2.4L 4Cyl L (2366)			7240-192	2040-192	240-192		
1991-1988	2.4L 4Cyl L (2366)			7240-180	2040-180	240-180		
1989-1988	3.0L 6Cyl V (2959)			7215-180	2015-180	215-180JV		
1987-1986	Todos	T13R	ST13R	7240-180	2040-180	240-180		MG172
1985-1984	Todos	T13	ST13	7240-180	2040-180	240-180		MG172

Tapones de Radiador, Termostatos, Sellos/Empaques

Guía de Aplicación

Año	Información de Aplicación	Tapones de Radiador		Termostatos				Sello Empaque
		Estándar	Seguridad	Fail-Safe	Alto flujo	Estándar	Económico	
TOYOTA (Cont'd)								
AVALON								
2014-2013	3.5L 6Cyl V (3456)			7281-180		281-180		MG182
2013	Todos	T37	ST37					
2012-2005	Todos	T37	ST37	7281-180		281-180		MG182
2004	Todos	T13R	ST13R	7281-180		281-180		MG182
2003-1995	Todos	T16R	ST16R	7281-180		281-180		MG182
CAMRY								
2014-2013	3.5L 6Cyl V (3456)			7281-180		281-180		MG182
2013	Todos	T37	ST37					
2012-2007	Todos	T37	ST37	7281-180		281-180		MG182
2006-2005	3.3L 6Cyl V (202)	T16R	ST16R					
2006-2003	Todos			7281-180		281-180		MG182
2006-2003	2.4L 4Cyl L (144)	T37	ST37					
2006-2003	2.4L 4Cyl L (2362)	T37	ST37					
2006-2003	3.0L 6Cyl V (2995)	T16R	ST16R					
2004	3.3L 6Cyl V (3300)	T37	ST37					
2002	Todos			7281-180		281-180		
2002	2.4L 4Cyl L (144)	T37	ST37					MG182
2002	2.4L 4Cyl L (2362)	T37	ST37					MG182
2002	3.0L 6Cyl V (2995)	T16R	ST16R					MG84
2001-1994	3.0L 6Cyl V (2995)	T16R	ST16R	7281-180		281-180		MG182
2001-1992	2.2L 4Cyl L (2164)	T36	ST36	7214-180	2014-180	214-180		MG84
1993-1992	3.0L 6Cyl V (2959)	T36	ST36	7281-180		281-180		MG182
1991-1990	2.0L 4Cyl L (122)	T13R	ST13R	7214-180	2014-180	214-180		MG84
1991-1990	2.5L 6Cyl V (2508), Automatic	T36	ST36					
1991-1990	2.5L 6Cyl V (2508), Standard	T13R	ST13R					
1991-1988	2.5L 6Cyl V (2508)			7281-180		281-180		MG182
1989-1988	Todos	T13R	ST13R					
1989-1988	2.0L 4Cyl L (122)			7214-180	2014-180	214-180		MG84
1987-1983	Todos	T13R	ST13R	7214-180	2014-180	214-180		MG84
CELICA								
2005-2000	Todos	T51		7281-180		281-180		MG182
1999-1994	Todos	T36	ST36	7214-180	2014-180	214-180		MG84
1993-1992	2.2L 4Cyl L (2164)			7214-180	2014-180	214-180		MG84
1993-1990	Todos	T36	ST36					
1993-1990	1.6L 4Cyl L (1587)			7214-180	2014-180	214-180		MG84
1993-1990	2.0L 4Cyl L (122)			7281-180		281-180		MG182
1991-1990	2.2L 4Cyl L (2164)			7281-180		281-180		MG182
1989-1987	Todos	T13R	ST13R	7214-180	2014-180	214-180		MG84
1986	2.0L 4Cyl L (1995)	T13R	ST13R	7214-180	2014-180	214-180		MG84
1986	2.0L 4Cyl L (1998)	T13R	ST13R	7214-180	2014-180	214-180		MG84
1985-1984	Todos			7240-180	2040-180	240-180		
1985-1984	2.4L 4Cyl L (2366)	T13R	ST13R					MG172
1985-1984	2.8L 6Cyl L (2754)	T13	ST13					MG38
1983	2.4L 4Cyl L (2366)	T13R	ST13R	7240-192	2040-192	240-192		MG172
1983	2.8L 6Cyl L (2754)	T13	ST13	7240-180	2040-180	240-180		MG38
1982	Todos			7240-180	2040-180	240-180		MG38
1982	2.4L 4Cyl L (2366)	T13R	ST13R					
1982	2.8L 6Cyl L (2754)	T13	ST13					
1981-1980	Todos	T13	ST13	7240-180	2040-180	240-180		MG38
COROLLA								
2014	1.8L 4Cyl L (1798)			7281-180		281-180		
2013	1.8L 4Cyl L (1798)	T36	ST36	7281-180		281-180		MG182
2012	Todos			7281-180		281-180		MG182
2012	1.8L 4Cyl L (1798)	T36	ST36					
2011-2000	Todos	T36	ST36	7281-180		281-180		MG182
1999-1998	Todos	T36	ST36	7281-170		281-170		MG182
1997-1994	Todos	T36	ST36	7214-180	2014-180	214-180		MG84

Tapones de Radiador, Termostatos, Sellos/Empaques

Guía de Aplicación

Año	Información de Aplicación	Tapones de Radiador		Termostatos				Sello Empaque
		Estándar	Seguridad	Fail-Safe	Alto flujo	Estándar	Económico	
TOYOTA (Cont'd)								
COROLLA								
1993	Todos			7214-180	2014-180	214-180		MG84
1993	1.6L 4Cyl L (1587)	T13R	ST13R					
1993	1.8L 4Cyl L (1762)	T36	ST36					
1992-1989	Todos	T13R	ST13R	7214-180	2014-180	214-180		MG84
1988	Todos			7214-180	2014-180	214-180		MG67
1988	Todos	T13R	ST13R					MG84
1987	Todos	T13R	ST13R	7214-180	2014-180	214-180		MG84
1986	Todos	T13R	ST13R	7214-180	2014-180	214-180		MG67
1985	Todos							MG84
1985	Todos			7214-180	2014-180	214-180		MG67
1985	1.6L 4Cyl L (1587)	T13R	ST13R					
1984	Todos	T13R	ST13R	7214-180	2014-180	214-180		MG84
1984	1.6L 4Cyl L (1587)							MG67
1983	Todos	T13R	ST13R	7214-180	2014-180	214-180		MG67
1982-1980	Todos	T13	ST13	7240-180	2040-180	240-180		MG38
CORONA								
1982-1980	Todos	T13	ST13	7240-180	2040-180	240-180		MG38
CRESSIDA								
1992-1989	Todos	T13R	ST13R	7240-192	2040-192	240-192		MG172
1988	Todos	T13R	ST13R	7240-180	2040-180	240-180		MG38
1987	Todos	T13R	ST13R	7240-180	2040-180	240-180		MG84
1986-1985	Todos	T13R	ST13R	7240-180	2040-180	240-180		MG38
1984	Todos	T13	ST13	7240-180	2040-180	240-180		MG38
1983	Todos			7240-180	2040-180	240-180		MG172
1983	Todos	T13	ST13					MG38
1982-1981	Todos	T13	ST13	7240-192	2040-192	240-192		MG38
1980	Todos	T13	ST13	7240-180	2040-180	240-180		MG38
ECHO								
2005-2000	Todos	T37	ST37	7298-180		298-180		MG182
FJ CRUISER								
2014	Todos					634-180		INCL
2013-2007	Todos	T37	ST37			634-180		INCL
HIGHLANDER								
2014-2013	3.5L 6Cyl V (3456)			7281-180		281-180		MG182
2014	2.7L 4Cyl L (163)			7281-180		281-180		
2013	Todos	T37	ST37					
2013	2.7L 4Cyl L (163)			7281-180		281-180		MG182
2012-2007	Todos	T37	ST37	7281-180		281-180		MG182
2006-2005	Todos			7281-180		281-180		MG182
2006-2005	2.4L 4Cyl L (2362)	T37	ST37					
2006-2005	3.3L 6Cyl V (202)	T36	ST36					
2004-2001	Todos	T37	ST37	7281-180		281-180		MG182
HILUX								
2012-2010	Todos			7298-180		298-180		
2008-2004	Todos			7298-180		298-180		
LAND CRUISER								
2014-2013	5.7L 8Cyl V (345)					637-180		INCL
2013	Todos	T37	ST37					
2011-2008	Todos	T37	ST37			637-180		INCL
2007-1998	Todos	T16R	ST16R	7302-180		302-180		MG81
1997-1993	Todos	T13R	ST13R	7302-180		302-180		MG81
1992-1988	Todos		ST13R			245-180		MG359
1992-1988	Todos	T13R						MG389
1987	4.2L 6Cyl L (4227)		ST13R			245-180		MG359
1987	4.2L 6Cyl L (4227)	T13R						MG389

Tapones de Radiador, Termostatos, Sellos/Empaques

Guía de Aplicación

Año	Información de Aplicación	Tapones de Radiador		Termostatos				Sello Empaque
		Estándar	Seguridad	Fail-Safe	Alto flujo	Estándar	Económico	
TOYOTA (Cont'd)								
LAND CRUISER								
1986-1981	4.2L 6Cyl L (4227)	T13						MG389
1986	4.2L 6Cyl L (4227)		ST13					MG359
1986	4.2L 6Cyl L (4227),F(EngVIN)					245-180		
1985	4.2L 6Cyl L (4227)		ST13			245-180		MG359
1984-1981	4.2L 6Cyl L (4227)		ST13			245-192		MG359
1980	Todos		ST13			245-180		MG359
1980	Todos	T13						MG389
MATRIX								
2013	Todos	T36	ST36					
2013	1.8L 4Cyl L (1798)			7281-180		281-180		MG182
2012-2003	Todos	T36	ST36	7281-180		281-180		MG182
MR2								
1995-1991	Todos	T13R	ST13R	7281-180		281-180		MG182
1989-1985	Todos	T13R	ST13R	7214-180	2014-180	214-180		MG84
MR2 SPYDER								
2005-2000	Todos	T51		7281-180		281-180		MG182
PASEO								
1998-1992	Todos	T36	ST36	7214-180	2014-180	214-180		MG84
PICKUP								
1995-1988	Todos	T13R	ST13R					MG172
1995-1988	2.4L 4Cyl L (2366)			7240-180	2040-180	240-180		
1995	3.0L 6Cyl V (2959)			7228-180	2028-180	228-180		
1994-1990	3.0L 6Cyl V (2959)			7270-180		270-180		
1989-1988	3.0L 6Cyl V (2959)			7215-180	2015-180	215-180JV		
1987	2.4L 4Cyl L (2366),R(EngVIN)	T13R	ST13R	7240-180	2040-180	240-180		MG172
1986	Todos	T13R	ST13R	7242-192	2042-192	242-192		MG38
1985-1984	2.4L 4Cyl L (2366),R(EngVIN)			7240-180	2040-180	240-180		MG172
1985-1984	2.4L 4Cyl L (2446),L(EngVIN)			7242-192	2042-192	242-192		MG38
1985-1983	Todos	T13	ST13					
1983	2.2L 4Cyl L (2188)			7242-192	2042-192	242-192		MG38
1983	2.4L 4Cyl L (2366)			7240-180	2040-180	240-180		MG172
1982-1981	Todos	T13	ST13					MG38
1982-1981	2.2L 4Cyl L (2188)			7242-192	2042-192	242-192		
1982-1981	2.4L 4Cyl L (2366)			7240-180	2040-180	240-180		
1980	Todos	T13	ST13	7240-180	2040-180	240-180		MG38
PREVIA								
1997-1991	Todos	T13R	ST13R	7298-180		298-180		MG182
PRIUS								
2014	Todos					700-180		INCL
2013-2010	Todos	T51				700-180		INCL
2009-2001	Todos	T36	ST36	7298-180		298-180		MG182
PRIUS C								
2013	Todos	T37	ST37					
2012	Todos	T51						
PRIUS V								
2014	Todos					700-180		INCL
2013-2012	Todos	T51				700-180		INCL
RAV4								
2014	2.5L 4Cyl L (152)			7281-180		281-180		
2013	Todos	T51						
2013	2.5L 4Cyl L (152)			7281-180		281-180		MG182
2012-2006	Todos	T51		7281-180		281-180		MG182
2005-2004	Todos	T37	ST37	7281-180		281-180		MG182

Tapones de Radiador, Termostatos, Sellos/Empaques

Guía de Aplicación

Año	Información de Aplicación	Tapones de Radiador		Termostatos				Sello Empaque
		Estándar	Seguridad	Fail-Safe	Alto flujo	Estándar	Económico	
TOYOTA (Cont'd)								
RAV4								
2003	2.0L 4Cyl L (122)	T37	ST37	7281-180		281-180		MG182
2002	2.0L 4Cyl L (122)	T36	ST36	7281-180		281-180		MG182
2001	2.0L 4Cyl L (122)	T37	ST37	7281-180		281-180		MG182
2000	2.0L 4Cyl L (122)	T37	ST37	7214-180	2014-180	214-180		MG84
1999	2.0L 4Cyl L (122)	T36	ST36	7214-180	2014-180	214-180		MG84
1998	2.0L 4Cyl L (122)	T37	ST37	7214-180	2014-180	214-180		MG84
1997-1996	Todos	T36	ST36	7214-180	2014-180	214-180		MG84
SEQUOIA								
2014-2013	5.7L 8Cyl V (345)					637-180		INCL
2013	Todos	T37	ST37					
2012-2010	Todos	T37	ST37			637-180		INCL
2009-2008	Todos	T37	ST37					
2009-2008	4.7L 8Cyl V (285)			7302-180		302-180		MG81
2009-2008	5.7L 8Cyl V (345)					637-180		INCL
2007-2001	Todos	T36	ST36	7302-180		302-180		MG81
SIENNA								
2014	3.5L 6Cyl V (3456)			7281-180		281-180		MG182
2013	3.5L 6Cyl V (3456)	T37	ST37	7281-180		281-180		MG182
2012-2007	Todos	T37	ST37	7281-180		281-180		MG182
2006-1998	Todos	T16R	ST16R	7281-180		281-180		MG182
SOLARA								
2008-2005	3.3L 6Cyl V (202)	T16R	ST16R					
2008-2002	Todos			7281-180		281-180		MG182
2008-2002	2.4L 4Cyl L (2362)	T37	ST37					
2004	3.3L 6Cyl V (3300)	T16R	ST16R					
2003-2002	3.0L 6Cyl V (2995)	T16R	ST16R					
2001-1999	2.2L 4Cyl L (2164)	T36	ST36	7214-180	2014-180	214-180		MG84
2001-1999	3.0L 6Cyl V (2995)	T16R	ST16R	7281-180		281-180		MG182
STARLET								
1984-1983	Todos	T13R	ST13R	7240-180	2040-180	240-180		MG38
1982-1981	Todos	T13	ST13	7240-180	2040-180	240-180		MG38
SUPRA								
1998-1994	Todos	T37	ST37	7298-180		298-180		MG182
1993	Todos			7298-180		298-180		MG182
1992-1990	Todos			7240-180	2040-180	240-180		MG172
1992-1990	Todos, Naturally Aspirated(Eng Asp)	T13R	ST13R					
1992-1990	Todos, Turbocharged(Eng Asp)	T36	ST36					
1989-1988	Todos	T13R	ST13R	7240-192	2040-192	240-192		MG172
1987	Todos	T13R	ST13R	7240-180	2040-180	240-180		MG172
1986	Todos	T13R	ST13R	7240-192	2040-192	240-192		MG172
T100								
1998-1995	Todos							MG182
1998-1995	2.7L 4Cyl L (2694)			7298-180		298-180		
1998-1995	3.4L 6Cyl V (3378)			7281-180		281-180		
1998-1993	Todos, Automatic	T13R	ST13R					
1998-1993	Todos, Standard	T36	ST36					
1994	2.7L 4Cyl L (2694)			7298-180		298-180		MG182
1994	3.0L 6Cyl V (2959)			7270-180		270-180		MG172
1993	Todos			7270-180		270-180		MG172
TACOMA								
2014-2005	4.0L 6Cyl V (241)					634-180		INCL
2014	2.7L 4Cyl L (2694)			7298-180		298-180		
2013-2005	Todos	T37	ST37					
2013-2005	2.7L 4Cyl L (2694)			7298-180		298-180		MG182
2004-1995	Todos	T13R	ST13R					MG182

Tapones de Radiador, Termostatos, Sellos/Empaques

Guía de Aplicación

Año	Información de Aplicación	Tapones de Radiador		Termostatos				Sello Empaque
		Estándar	Seguridad	Fail-Safe	Alto flujo	Estándar	Económico	
TOYOTA (Cont'd)								
TACOMA								
2004-1995	2.4L 4Cyl L (2438)			7298-180		298-180		
2004-1995	2.7L 4Cyl L (2694)			7298-180		298-180		
2004-1995	3.4L 6Cyl V (3378)			7281-180		281-180		
TERCEL								
1998-1991	Todos	T36	ST36	7214-180	2014-180	214-180		MG84
1990-1989	Todos	T13R	ST13R	7214-180	2014-180	214-180		MG84
1988	Todos	T13R	ST13R	7214-180	2014-180	214-180		
1988	1.5L 4Cyl L (1452),A(EngVIN)							MG67
1988	1.5L 4Cyl L (1456),E(EngVIN)							MG84
1987	Todos	T13R	ST13R	7214-180	2014-180	214-180		MG84
1986-1983	Todos	T13R	ST13R	7214-180	2014-180	214-180		MG67
1982-1980	Todos	T13	ST13	7214-180	2014-180	214-180		MG67
TUNDRA								
2014-2007	5.7L 8Cyl V (345)					637-180		INCL
2014-2005	4.0L 6Cyl V (241)					634-180		INCL
2014	4.6L 8Cyl V (4608)					637-180		INCL
2013-2007	Todos	T37	ST37					
2012-2010	4.6L 8Cyl V (4608)					637-180		INCL
2012-2010	5.7L 8Cyl V (348)					637-180		INCL
2012	5.7L 8Cyl V (346)					637-180		INCL
2009-2000	4.7L 8Cyl V (285)			7302-180		302-180		MG81
2006-2000	Todos	T36	ST36					
2004-2000	3.4L 6Cyl V (3378)			7281-180		281-180		MG182
VAN								
1989-1984	Todos	T13R	ST13R	7214-180	2014-180	214-180		MG84
VENZA								
2014-2013	2.7L 4Cyl L (163)			7281-180		281-180		
2014-2013	3.5L 6Cyl V (3456)			7281-180		281-180		MG182
2013	Todos	T37	ST37					
2012-2009	Todos	T37	ST37	7281-180		281-180		MG182
YARIS								
2014-2013	1.5L 4Cyl L (1497)			7298-180		298-180		MG182
2013	Todos	T37	ST37					
2012-2007	Todos	T37	ST37	7298-180		298-180		MG182
2006	Todos			7298-180		298-180		

TRIUMPH								
SPITFIRE								
1980	Todos	T13	ST13	7200-180	2000-180	200-180	300-180	MG38
TR7								
1981-1980	Todos		ST16	7228-180	2028-180	228-180		MG38
1981-1980	Todos	T16						INCL
TR8								
1981-1980	Todos	T16	ST16	7200-180	2000-180	200-180	300-180	MG38

VOLKSWAGEN								
BEETLE								
2013	Todos	T49						
2013	2.0L 4Cyl L (121)					707-203		INCL
2013	2.5L 5Cyl L (151)					661-176		INCL
2012	2.0L 4Cyl L (121)	T49				707-203		INCL

Tapones de Radiador, Termostatos, Sellos/Empaques

Guía de Aplicación

Año	Información de Aplicación	Tapones de Radiador		Termostatos				Sello Empaque
		Estándar	Seguridad	Fail-Safe	Alto flujo	Estándar	Económico	
VOLKSWAGEN (Cont'd)								
BEETLE								
2012	2.5L 5Cyl L (151)	T49				661-176		INCL
2010-2006	Todos	T49						
2010-2006	2.5L 5Cyl L (151)					661-176		INCL
2006	1.9L 4Cyl L (116)			7234-192	2034-192	234-192		MG22
2005-1998	1.9L 4Cyl L (116)			7234-192	2034-192	234-192		
2005	Todos							MG22
2005	1.8L 4Cyl L (1781)	T49				475-190		
2005	2.0L 4Cyl L (121)	T49				475-190		
2004-2000	Todos	T49						MG22
2004-2000	1.8L 4Cyl L (1781)					475-190		
2004-2000	2.0L 4Cyl L (121)					475-190		
1999-1998	Todos							MG22
1999	1.8L 4Cyl L (1781)	T49				475-190		
1999	2.0L 4Cyl L (121)	T49				475-190		
1998	2.0L 4Cyl L (121)	T41				475-190		
BORA								
2007-2006	Todos	T49						
CABRIO								
2002-1995	Todos	T41		7234-192	2034-192	234-192		MG22
CABRIOLET								
1993-1985	Todos			7234-192	2034-192	234-192		MG22
1993-1985	Todos, Para vehículos que requieran tapón con vástago de la válvula	T25						
1993-1985	Todos, Para vehículos que requieran tapón sin vástago de la válvula	T34						
CC								
2013-2010	2.0L 4Cyl L (121)	T49				707-203		INCL
2013-2010	3.6L 6Cyl V (219)	T49				733-176		
2009	Todos	T49						
2009	2.0L 4Cyl L (121)					707-203		INCL
2009	3.6L 6Cyl V (219)					733-176		
COMBI								
2001-1995	Todos	T25						
CORRADO								
1994-1993	Todos	T41		7248-180		248-180		MG28
1992	Todos	T41						
1992	1.8L 4Cyl L (1780)			7234-192	2034-192	234-192		MG22
1992	2.8L 6Cyl V (2792)			7248-180		248-180		MG28
1991-1990	Todos	T41		7234-192	2034-192	234-192		MG22
DASHER								
1981-1980	Todos			7234-180	2034-180	234-180		MG22
1981-1980	Todos, Para vehículos que requieran tapón con vástago de la válvula	T25						
1981-1980	Todos, Para vehículos que requieran tapón sin vástago de la válvula	T34						
DERBY								
2007-1996	Todos					234-174		
EOS								
2013-2012	Todos					707-203		INCL
2013-2012	2.0L 4Cyl L (121)	T49						
2011-2010	Todos	T49				707-203		INCL
2009-2007	Todos	T49						

Tapones de Radiador, Termostatos, Sellos/Empaques

Guía de Aplicación

Año	Información de Aplicación	Tapones de Radiador		Termostatos				Sello Empaque
		Estándar	Seguridad	Fail-Safe	Alto flujo	Estándar	Económico	
VOLKSWAGEN (Cont'd)								
EOS								
2009	BPY(Eng. Desi.)					580-212		INCL
2009	CBFA(Eng. Desi.)					707-203		INCL
2009	CCTA(Eng. Desi.)					707-203		INCL
2008-2007	2.0L 4Cyl L (121)					580-212		INCL
2008-2007	3.2L 6Cyl V (195)					304-180		
EUROVAN								
2007-2006	Todos	T49						
2004	Todos	T49						
2003-2002	Todos	T41		7247-192		247-192		MG22
2001	Todos	T41						
2000	Todos	T41		7304-192		304-192		MG28
1999	Todos	T41		7304-192		304-192		MG22
1997	2.8L 6Cyl V (2792)	T41		7247-192		247-192		MG28
1995	2.5L 5Cyl L (150)	T41		7247-192		247-192		MG28
1993	2.5L 5Cyl L (150)	T41		7247-192		247-192		MG28
FOX								
1993-1992	Todos			7234-180	2034-180	234-180		MG22
1993-1987	Todos, Para vehículos que requieran tapón con vástago de la válvula	T25						
1993-1987	Todos, Para vehículos que requieran tapón sin vástago de la válvula	T34						
1991	Todos			7234-192	2034-192	234-192		MG22
1990	Todos			7234-180	2034-180	234-180		MG22
1989-1987	Todos			7234-192	2034-192	234-192		MG22
GOLF								
2013-2012	2.0L 4Cyl L (120)	T49						
2013-2012	2.0L 4Cyl L (121)	T49						
2013-2012	2.5L 5Cyl L (151)	T49				661-176		INCL
2013-2010	2.0L 4Cyl L (120), Hatchback					475-190		
2011-2010	Todos	T49						
2011-2010	2.5L 5Cyl L (151)					661-176		INCL
2007	Todos	T49						
2006	Todos	T49						MG22
2006	1.8L 4Cyl L (1781)					475-190		
2006	1.9L 4Cyl L (116)			7234-192	2034-192	234-192		
2006	2.0L 4Cyl L (121)					475-190		
2005	Todos	T49						
2005	1.8L 4Cyl L (1781)					475-190		MG22
2005	1.9L 4Cyl L (116)			7234-192	2034-192	234-192		MG22
2005	2.0L 4Cyl L (121)					475-190		MG22
2005	2.8L 6Cyl V (2792)			7304-192		304-192		MG28
2004	1.8L 4Cyl L (1781)	T49				475-190		MG22
2004	1.9L 4Cyl L (116)	T49		7234-192	2034-192	234-192		MG22
2004	2.0L 4Cyl L (121)	T49				475-190		MG22
2004	2.8L 6Cyl V (2792)	T49		7304-192		304-192		MG28
2004	3.2L 6Cyl V (3189)					304-180		
2003-2000	Todos	T49						
2003-2000	1.8L 4Cyl L (1781)					475-190		MG22
2003-1999	1.9L 4Cyl L (116)			7234-192	2034-192	234-192		MG22
2003-1999	2.0L 4Cyl L (121)					475-190		MG22
2003-1999	2.8L 6Cyl V (2792)			7304-192		304-192		MG28
1999	Todos	T41						
1998	2.0L 4Cyl L (121)	T41		7234-192	2034-192	234-192		MG22
1998	2.8L 6Cyl V (2792)	T41		7304-192		304-192		MG28
1997-1995	Todos	T41						
1997-1995	2.0L 4Cyl L (121)			7234-192	2034-192	234-192		MG22

Tapones de Radiador, Termostatos, Sellos/Empaques

Guía de Aplicación

Año	Información de Aplicación	Tapones de Radiador		Termostatos				Sello Empaque
		Estándar	Seguridad	Fail-Safe	Alto flujo	Estándar	Económico	
VOLKSWAGEN (Cont'd)								
GOLF								
1997-1995	2.8L 6Cyl V (2792)			7248-180		248-180		MG28
1997	1.8L 4Cyl L (109)					475-190		MG22
1996-1995	1.8L 4Cyl L (109)			7234-192	2034-192	234-192		MG22
1994-1993	2.0L 4Cyl L (121)	T41		7234-192	2034-192	234-192		MG22
1992-1991	1.8L 4Cyl L (1780),A(EngVIN)			7234-192	2034-192	234-192		
1992-1991	1.8L 4Cyl L (1780),B(EngVIN)			7234-180	2034-180	234-180		
1992-1991	1.8L 4Cyl L (1780),K(EngVIN)			7234-192	2034-192	234-192		
1992-1991	2.0L 4Cyl L (121),E(EngVIN)			7234-180	2034-180	234-180		
1992-1991	2.0L 4Cyl L (121),J(EngVIN)			7234-180	2034-180	234-180		
1992	Todos	T41						MG22
1991-1990	Todos							MG22
1991	1.8L 4Cyl L (1780)	T41						
1991	2.0L 4Cyl L (121)	T41						
1990	1.8L 4Cyl L (1780)			7234-192	2034-192	234-192		
1990	1.8L 4Cyl L (1780), Para vehículos que requieran tapón con vástago de la válvula	T25						
1990	1.8L 4Cyl L (1780), Para vehículos que requieran tapón sin vástago de la válvula	T34						
1990	2.0L 4Cyl L (121)	T41		7234-180	2034-180	234-180		
1989-1986	Todos			7234-192	2034-192	234-192		MG22
1989-1985	Todos, Para vehículos que requieran tapón con vástago de la válvula	T25						
1989-1985	Todos, Para vehículos que requieran tapón sin vástago de la válvula	T34						
1985	Todos							MG22
1985	1.6L 4Cyl L (97),G(EngVIN)			7234-192	2034-192	234-192		
1985	1.8L 4Cyl L (1780),A(EngVIN)			7234-192	2034-192	234-192		
1985	1.8L 4Cyl L (1780),B(EngVIN)			7234-180	2034-180	234-180		
GTI								
2013-2012	2.0L 4Cyl L (121)	T49						
2011-2010	Todos	T49						
2009-2006	Todos	T49				580-212		INCL
JETTA								
2013-2012	2.0L 4Cyl L (120)	T49						
2013-2012	2.5L 5Cyl L (151)	T49				661-176		INCL
2013-2011	2.0L 4Cyl L (121), Sedan					707-203		INCL
2013-2010	2.0L 4Cyl L (120), Sedan					475-190		
2013	1.4L 4Cyl L (85)	T49						
2013	2.0L 4Cyl L (121)					475-190		INCL
2013	2.0L 4Cyl L (121)	T49				707-203		
2012	2.0L 4Cyl L (121)	T49				707-203		INCL
2011-2005	Todos	T49						
2011-2005	2.5L 5Cyl L (151)					661-176		INCL
2011	2.0L 4Cyl L (121)					475-190		
2010	2.0L 4Cyl L (121)					580-212		INCL
2009	2.0L 4Cyl L (120)					475-190		
2009	2.0L 4Cyl L (121), Sedan					580-212		INCL
2009	2.0L 4Cyl L (121), Wagon					707-203		INCL
2008-2006	2.0L 4Cyl L (121)					580-212		INCL
2006-2005	1.9L 4Cyl L (116)			7228-195	2028-195	228-195		INCL
2005	1.8L 4Cyl L (1781)					475-190		MG22
2005	2.0L 4Cyl L (121)					475-190		MG22
2004	Todos	T49						MG22
2004	1.8L 4Cyl L (1781)					475-190		
2004	1.9L 4Cyl L (116)			7234-192	2034-192	234-192		

Tapones de Radiador, Termostatos, Sellos/Empaques

Guía de Aplicación

Año	Información de Aplicación	Tapones de Radiador		Termostatos				Sello Empaque
		Estándar	Seguridad	Fail-Safe	Alto flujo	Estándar	Económico	
VOLKSWAGEN (Cont'd)								
JETTA								
2004	2.0L 4Cyl L (121)					475-190		
2004	2.8L 6Cyl V (2792)			7248-180		248-180		
2003	Todos	T49						
2003	1.8L 4Cyl L (1781)					475-190		MG22
2003	1.9L 4Cyl L (116)			7234-192	2034-192	234-192		MG22
2003	2.0L 4Cyl L (121)					475-190		MG22
2003	2.8L 6Cyl V (2792)			7304-192		304-192		MG28
2002	Todos	T49						MG22
2002	1.8L 4Cyl L (1781)					475-190		
2002	1.9L 4Cyl L (116)			7234-192	2034-192	234-192		
2002	2.0L 4Cyl L (121)					475-190		
2002	2.8L 6Cyl V (2792)			7234-192	2034-192	234-192		
2001-2000	Todos	T49						
2001-2000	1.8L 4Cyl L (1781)					475-190		MG22
2001-2000	2.0L 4Cyl L (121)					475-190		MG22
2001-1997	1.9L 4Cyl L (116)			7234-192	2034-192	234-192		MG22
2001	2.8L 6Cyl V (2792)			7248-180		248-180		MG28
2000	2.8L 6Cyl V (2792)			7304-192		304-192		MG28
1999	2.0L 4Cyl L (121)	T41		7234-180	2034-180	234-180		MG22
1999	2.8L 6Cyl V (2792)	T49		7304-192		304-192		MG28
1998	2.0L 4Cyl L (121)	T41		7234-192	2034-192	234-192		MG22
1998	2.8L 6Cyl V (2792)	T41		7304-192		304-192		MG28
1997	Todos	T41						
1997	2.0L 4Cyl L (121)			7234-192	2034-192	234-192		MG22
1997	2.8L 6Cyl V (2792)			7248-192		248-192		MG28
1996-1995	2.8L 6Cyl V (2792)	T41		7248-180		248-180		MG28
1996-1993	2.0L 4Cyl L (121)	T41		7234-192	2034-192	234-192		MG22
1995	1.8L 4Cyl L (109)	T41		7234-192	2034-192	234-192		MG22
1994	2.8L 6Cyl V (2792)	T41		7304-192		304-192		MG28
1992-1991	Todos	T41		7234-192	2034-192	234-192		MG22
1990-1989	1.8L 4Cyl L (1780),A(EngVIN)			7234-192	2034-192	234-192		MG22
1990-1989	1.8L 4Cyl L (1780),B(EngVIN)			7234-192	2034-192	234-192		MG22
1990	1.6L 4Cyl L (97),G(EngVIN)			7234-180	2034-180	234-180		MG22
1990	1.6L 4Cyl L (97), Para vehículos que requieran tapón con vástago de la válvula	T25						
1990	1.6L 4Cyl L (97), Para vehículos que requieran tapón sin vástago de la válvula	T34						
1990	1.8L 4Cyl L (1780),K(EngVIN)			7234-192	2034-192	234-192		MG22
1990	1.8L 4Cyl L (1780), Para vehículos que requieran tapón con vástago de la válvula	T25						
1990	1.8L 4Cyl L (1780), Para vehículos que requieran tapón sin vástago de la válvula	T34						
1990	2.0L 4Cyl L (121)	T41						
1990	2.0L 4Cyl L (121),E(EngVIN)			7234-192	2034-192	234-192		MG22
1990	2.0L 4Cyl L (121),J(EngVIN)			7234-192	2034-192	234-192		MG22
1989-1980	Todos, Para vehículos que requieran tapón con vástago de la válvula	T25						
1989-1980	Todos, Para vehículos que requieran tapón sin vástago de la válvula	T34						
1989	1.6L 4Cyl L (97),G(EngVIN)			7234-192	2034-192	234-192		MG22
1989	1.8L 4Cyl L (1780),C(EngVIN)			7234-192	2034-192	234-192		MG22
1988-1987	Todos			7234-192	2034-192	234-192		MG22
1986-1985	Todos							MG22
1986-1985	1.6L 4Cyl L (97)			7234-180	2034-180	234-180		
1986-1985	1.8L 4Cyl L (1780)			7234-192	2034-192	234-192		

Tapones de Radiador, Termostatos, Sellos/Empaques

Guía de Aplicación

Año	Información de Aplicación	Tapones de Radiador		Termostatos				Sello Empaque
		Estándar	Seguridad	Fail-Safe	Alto flujo	Estándar	Económico	
VOLKSWAGEN (Cont'd)								
JETTA								
1984-1980	Todos			7234-192	2034-192	234-192		MG22
PANEL								
1997	Todos			7234-192	2034-192	234-192		
PASSAT								
2013-2012	Todos	T49						
2013-2012	2.5L 5Cyl L (151)					661-176		INCL
2013-2012	3.6L 6Cyl V (219)					733-176		
2013-2012	3.6L 6Cyl V (220)					733-176		
2010-2009	2.0L 4Cyl L (121)	T49				707-203		INCL
2008	2.0L 4Cyl L (121)	T49				580-212		INCL
2008	3.6L 6Cyl V (219)	T49				733-176		
2007	Todos	T49						
2007	2.0L 4Cyl L (121)					580-212		INCL
2007	3.6L 6Cyl V (219)					733-176		
2006	2.0L 4Cyl L (121)	T49				580-212		INCL
2006	3.6L 6Cyl V (219)	T49				733-176		
2005-2004	2.0L 4Cyl L (120)			7234-192	2034-192	234-192		MG22
2005-1999	2.8L 6Cyl V (169)			7304-192		304-192		MG28
2005-1998	Todos	T49						
2005-1998	1.8L 4Cyl L (1781)					475-190		MG22
2005-1998	2.8L 6Cyl V (2771)			7304-192		304-192		MG28
1997	Todos	T41						MG28
1997	1.9L 4Cyl L (116)			7234-192	2034-192	234-192		
1997	2.8L 6Cyl V (2792)			7248-192		248-192		
1996	Todos	T41						
1996	1.9L 4Cyl L (116)			7234-192	2034-192	234-192		MG22
1996	2.0L 4Cyl L (121)			7234-192	2034-192	234-192		MG22
1996	2.8L 6Cyl V (2792)			7248-180		248-180		MG28
1995	2.0L 4Cyl L (121)	T41		7234-192	2034-192	234-192		MG22
1995	2.8L 6Cyl V (2792)	T41		7248-192		248-192		MG28
1994	Todos	T41						
1994	2.8L 6Cyl V (2792)			7304-192		304-192		MG28
1993-1990	Todos	T41		7234-192	2034-192	234-192		MG22
PASSAT CC								
2010	2.0L 4Cyl L (121)	T49						
PHAETON								
2006-2004	4.2L 8Cyl V (4172)					304-180		MG28
POINTER								
2009-2006	Todos			7234-192	2034-192	234-192		
2005-1998	1.8L 4Cyl L (109)					234-174		
2003-2000	2.0L 4Cyl L (121)					475-190		
POINTER TRUCK								
2005-1999	Todos					234-174		
POLO								
2005-2003	Todos					475-190		
QUANTUM								
1988-1987	Todos			7247-192		247-192		MG28
1988-1985	Todos, Para vehículos que requieran tapón con vástago de la válvula	T25						
1988-1985	Todos, Para vehículos que requieran tapón sin vástago de la válvula	T34						
1986	Todos							MG28
1986	2.2L 5Cyl L (2226),B(EngVIN)			7247-192		247-192		

Tapones de Radiador, Termostatos, Sellos/Empaques

Guía de Aplicación

Año	Información de Aplicación	Tapones de Radiador		Termostatos			Sello Empaque
		Estándar	Seguridad	Fail-Safe	Alto flujo	Estándar	
VOLKSWAGEN (Cont'd)							
QUANTUM							
1986	2.2L 5Cyl L (2226),E(EngVIN)			7247-180		247-180	
1985	1.6L 4Cyl L (97),H(EngVIN)			7234-180	2034-180	234-180	MG22
1985	1.8L 4Cyl L (1780),A(EngVIN)			7234-192	2034-192	234-192	
1985	1.8L 4Cyl L (1780),B(EngVIN)			7247-180		247-180	MG28
1985	2.2L 5Cyl L (2226),B(EngVIN)			7247-192		247-192	MG28
1985	2.2L 5Cyl L (2226),E(EngVIN)			7247-180		247-180	MG28
1984	1.6L 4Cyl L (97)			7234-180	2034-180	234-180	MG22
1984	1.6L 4Cyl L (97), Para vehículos que requieran tapón con vástago de la válvula	T25					
1984	1.6L 4Cyl L (97), Para vehículos que requieran tapón sin vástago de la válvula	T34					
1984	1.8L 4Cyl L (1780)			7234-180	2034-180	234-180	MG22
1984	2.2L 5Cyl L (2144)			7247-180		247-180	MG28
1984	2.2L 5Cyl L (2144), Para vehículos que requieran tapón con vástago de la válvula	T25					
1984	2.2L 5Cyl L (2144), Para vehículos que requieran tapón sin vástago de la válvula	T34					
1983-1982	Todos, Para vehículos que requieran tapón con vástago de la válvula	T25					
1983-1982	Todos, Para vehículos que requieran tapón sin vástago de la válvula	T34					
1983	1.6L 4Cyl L (97)			7234-192	2034-192	234-192	MG22
1983	1.7L 4Cyl L (1715)			7234-192	2034-192	234-192	MG22
1983	2.2L 5Cyl L (2144)			7247-192		247-192	MG28
1982	Todos			7234-192	2034-192	234-192	MG22
R32							
2008	Todos					304-180	
2008	3.2L 6Cyl V (195)	T49					
RABBIT							
2009-2006	Todos	T49				661-176	INCL
1984-1983	1.6L 4Cyl L (97),G(EngVIN)			7234-180	2034-180	234-180	MG22
1984-1980	Todos, Para vehículos que requieran tapón con vástago de la válvula	T25					
1984-1980	Todos, Para vehículos que requieran tapón sin vástago de la válvula	T34					
1984	1.7L 4Cyl L (1715),A(EngVIN)			7234-180	2034-180	234-180	MG22
1984	1.7L 4Cyl L (1715),B(EngVIN)			7234-180	2034-180	234-180	MG22
1984	1.8L 4Cyl L (1780),A(EngVIN)			7234-180	2034-180	234-180	MG22
1983	1.7L 4Cyl L (1715),A(EngVIN)			7234-192	2034-192	234-192	MG22
1983	1.7L 4Cyl L (1715),B(EngVIN)			7234-192	2034-192	234-192	MG22
1983	1.8L 4Cyl L (1780),C(EngVIN)			7234-192	2034-192	234-192	MG22
1982	Todos						MG22
1982	1.6L 4Cyl L (97)			7234-180	2034-180	234-180	
1982	1.7L 4Cyl L (1715)			7234-192	2034-192	234-192	
1981	Todos			7234-180	2034-180	234-180	MG22
1980	Todos						MG22
1980	1.5L 4Cyl L (1457)			7234-192	2034-192	234-192	
1980	1.5L 4Cyl L (1471)			7234-192	2034-192	234-192	
1980	1.6L 4Cyl L (97)			7234-180	2034-180	234-180	
RABBIT CONVERTIBLE							
1984-1980	Todos			7234-180	2034-180	234-180	MG22

Tapones de Radiador, Termostatos, Sellos/Empaques

Guía de Aplicación

Año	Información de Aplicación	Tapones de Radiador		Termostatos				Sello Empaque
		Estándar	Seguridad	Fail-Safe	Alto flujo	Estándar	Económico	
VOLKSWAGEN (Cont'd)								
RABBIT CONVERTIBLE								
1984-1980	Todos, Para vehículos que requieran tapón con vástago de la válvula	T25						
1984-1980	Todos, Para vehículos que requieran tapón sin vástago de la válvula	T34						
RABBIT PICKUP								
1983-1981	Todos			7234-180	2034-180	234-180		MG22
1983-1980	Todos, Para vehículos que requieran tapón con vástago de la válvula	T25						
1983-1980	Todos, Para vehículos que requieran tapón sin vástago de la válvula	T34						
1980	Todos							MG22
1980	1.5L 4Cyl L (1457)			7234-192	2034-192	234-192		
1980	1.6L 4Cyl L (97)			7234-180	2034-180	234-180		
ROUTAN								
2011-2010	Todos					656-195		INCL
2009	Todos	T16	ST16			656-195		INCL
SCIROCCO								
1988-1980	Todos			7234-192	2034-192	234-192		MG22
1988-1980	Todos, Para vehículos que requieran tapón con vástago de la válvula	T25						
1988-1980	Todos, Para vehículos que requieran tapón sin vástago de la válvula	T34						
SEDAN								
1999-1997	Todos			7234-192	2034-192	234-192		
TIGUAN								
2013-2012	Todos					707-203		INCL
2013-2012	2.0L 4Cyl L (121)	T49						
2011-2009	Todos	T49				707-203		INCL
TOUAREG								
2013-2011	3.0L 6Cyl V (181)	T49						
2013-2011	3.0L 6Cyl V (2995)	T49						
2013-2011	3.6L 6Cyl V (219)	T49				733-176		
2013	3.6L 6Cyl V (220)					733-176		
2011	3.6L 6Cyl V (220)	T49				733-176		
2010-2007	3.6L 6Cyl V (219)					733-176		
2009	Todos	T49						
2008	4.2L 8Cyl V (4163)	T49						
2008	5.0L 10Cyl V (300)	T49						
2007	Todos	T49						
2007	4.2L 8Cyl V (4163)					304-180		MG28
2007	4.2L 8Cyl V (4172)					304-180		MG28
2006	3.2L 6Cyl V (195)	T49				304-180		
2006	4.2L 8Cyl V (4172)	T49				304-180		MG28
2005-2004	Todos	T49						
2005-2004	3.2L 6Cyl V (195)					304-180		
2005-2004	4.2L 8Cyl V (4172)					304-180		MG28
VANAGON								
1991-1990	Todos	T41		7273-192		273-192		MG28
1989-1985	Todos			7273-192		273-192		MG28
1989	Todos, Para vehículos que requieran tapón con vástago de la válvula	T25						

Tapones de Radiador, Termostatos, Sellos/Empaques

Guía de Aplicación

Año	Información de Aplicación	Tapones de Radiador		Termostatos				Sello Empaque
		Estándar	Seguridad	Fail-Safe	Alto flujo	Estándar	Económico	
VOLKSWAGEN (Cont'd)								
VANAGON								
1989	Todos, Para vehículos que requieran tapón sin vástago de la válvula	T34						
1986-1985	Todos, Para vehículos que requieran tapón con vástago de la válvula	T25						
1986-1985	Todos, Para vehículos que requieran tapón sin vástago de la válvula	T34						
1984-1983	1.9L 4Cyl H (1915)			7273-192		273-192		MG28
1984-1982	1.6L 4Cyl L (97)	T16	ST16	7234-180	2034-180	234-180		MG22

VOLVO								
240								
1993-1990	Todos	T28		7216-192		216-192		MG23
242								
1984	Todos	T28		7216-192		216-192		
1984	2.1L 4Cyl L (2127)							MG28
1984	2.3L 4Cyl L (2316)							MG23
1983	Todos	T28		7216-192		216-192		MG23
1982	Todos			7216-192		216-192		
1982	2.1L 4Cyl L (2127)	T28						MG23
1981	Todos			7216-192		216-192		MG23
1981	2.1L 4Cyl L (2127)	T28						
1980	Todos	T28		7216-192		216-192		MG23
244								
1989-1986	Todos	T28		7216-192		216-192		MG23
1985-1983	2.3L 4Cyl L (2316)	T28		7216-192		216-192		MG23
1984-1982	2.4L 6Cyl L (2383)	T33		7247-180		247-180		MG28
1984	2.1L 4Cyl L (2127)	T28		7216-192		216-192		MG28
1983-1982	2.1L 4Cyl L (2127)	T28		7216-192		216-192		MG23
1981	Todos			7216-192		216-192		
1981	2.1L 4Cyl L (2127)	T28						MG23
1980	Todos	T28		7216-192		216-192		MG23
245								
1989-1986	Todos	T28		7216-192		216-192		MG23
1985	Todos	T28		7216-192		216-192		
1985	2.1L 4Cyl L (2127)							MG28
1985	2.3L 4Cyl L (2316)							MG23
1984-1983	2.3L 4Cyl L (2316)	T28		7216-192		216-192		MG23
1984-1982	2.4L 6Cyl L (2383)	T33		7247-180		247-180		MG28
1984	2.1L 4Cyl L (2127)	T28		7216-192		216-192		MG28
1983-1982	2.1L 4Cyl L (2127)	T28		7216-192		216-192		MG23
1981	Todos			7216-192		216-192		MG23
1981	2.1L 4Cyl L (2127)	T28						
1980	Todos	T28		7216-192		216-192		MG23
262								
1981-1980	Todos	T28		7248-192		248-192JV		MG24
264								
1982	Todos	T28		7248-192		248-192JV		MG24
1981-1980	2.4L 6Cyl L (2383)	T33		7247-180		247-180		MG28
1981-1980	2.8L 6Cyl V (2849)	T28		7248-192		248-192JV		MG24
1980	2.1L 4Cyl L (2127)	T28		7216-192		216-192		MG23
265								
1981	Todos	T28		7248-192		248-192JV		MG24

Tapones de Radiador, Termostatos, Sellos/Empaques

Guía de Aplicación

Año	Información de Aplicación	Tapones de Radiador		Termostatos				Sello Empaque
		Estándar	Seguridad	Fail-Safe	Alto flujo	Estándar	Económico	
VOLVO (Cont'd)								
265								
1980	2.4L 6Cyl L (2383)	T33		7247-180		247-180		MG28
1980	2.8L 6Cyl V (2849)	T28		7248-192		248-192JV		MG24
740								
1992-1987	Todos	T33		7216-192		216-192		MG23
1986	Todos	T33						
1986	2.3L 4Cyl L (2316)			7216-192		216-192		MG23
1986	2.4L 6Cyl L (2377)			7247-180		247-180		MG28
1985	2.3L 4Cyl L (2316)	T33		7216-192		216-192		MG23
745								
1985	Todos	T33						
1985	2.3L 4Cyl L (2316)			7216-192		216-192		MG23
1985	2.4L 6Cyl L (2383)			7247-180		247-180		MG28
760								
1990-1984	2.3L 4Cyl L (2316)			7216-192		216-192		MG23
1990-1983	Todos	T33						
1990	2.8L 6Cyl V (2849)			7248-192		248-192		MG24
1989-1988	2.8L 6Cyl V (2849)			7248-192		248-192JV		MG24
1987	2.8L 6Cyl V (2849)			7248-192		248-192		MG24
1986-1984	2.8L 6Cyl V (2849)			7248-192		248-192JV		MG24
1985	2.4L 6Cyl L (2377)			7247-180		247-180		MG28
1984-1983	2.4L 6Cyl L (2383)			7247-180		247-180		MG28
1983	2.8L 6Cyl V (2849)			7248-180		248-180		MG24
780								
1991	Todos	T33		7216-192		216-192		MG23
1990-1989	Todos	T33						
1990-1989	2.3L 4Cyl L (2316)			7216-192		216-192		MG23
1990	2.8L 6Cyl V (2849)			7248-192		248-192		MG24
1989	2.8L 6Cyl V (2849)			7248-192		248-192JV		MG24
1988-1987	Todos	T33		7248-192		248-192JV		MG24
850								
1997-1993	Todos	T33		7234-192	2034-192	234-192		MG23
940								
1995-1991	Todos	T33		7216-192		216-192		MG23
960								
1997-1992	Todos	T33		7234-192	2034-192	234-192		MG23
C30								
2013	Todos	T57						
2012-2008	Todos	T57				483-195		
C70								
2013-2012	Todos	T57						
2011-2006	Todos	T57				483-195		
2004	Todos			7228-195	2028-195	228-195		MG23
2004	Todos	T33						INCL
2003	Todos	T33						MG23
2003	2.3L 5Cyl L (2319)			7234-192	2034-192	234-192		
2003	2.4L 5Cyl L (2435)			7228-195	2028-195	228-195		INCL
2002-1998	Todos	T33		7234-192	2034-192	234-192		MG23
S40								
2011-2005	Todos	T57				483-195		
2004	1.9L 4Cyl L (1948)	T33		7234-192	2034-192	234-192		MG23
2004	2.4L 5Cyl L (2435)	T57				483-195		
2004	2.5L 5Cyl L (2521)	T57				483-195		
2003-2000	Todos	T33		7234-192	2034-192	234-192		MG23

Tapones de Radiador, Termostatos, Sellos/Empaques

Guía de Aplicación

Año	Información de Aplicación	Tapones de Radiador		Termostatos				Sello Empaque
		Estándar	Seguridad	Fail-Safe	Alto flujo	Estándar	Económico	
VOLVO (Cont'd)								
S60								
2013-2011	Todos	T57						
2009-2006	Todos	T33				234-192		
2005-2004	Todos	T33						
2005-2004	2.4L 5Cyl L (2435)			7234-192	2034-192	234-192		MG23
2005-2004	2.5L 5Cyl L (2521)					234-192		
2004	2.3L 5Cyl L (2319)			7234-192	2034-192	234-192		MG23
2003-2001	Todos	T33		7234-192	2034-192	234-192		MG23
S70								
2000-1998	Todos	T33		7234-192	2034-192	234-192		MG23
S80								
2013-2007	Todos	T57						
2010-2007	4.4L 8Cyl V (269)			7302-180		302-180		MG81
2006	Todos	T33				234-192		
2005-2004	Todos	T33						
2005-2004	2.9L 6Cyl L (178)			7390-195		390-195		INCL
2005-2004	2.9L 6Cyl L (2917)			7390-195		390-195		INCL
2005	2.5L 5Cyl L (2521)			7234-192	2034-192	234-192		MG23
2004	2.5L 5Cyl L (2521)					234-192		
2003-1999	Todos	T33		7390-195		390-195		INCL
S90								
1998-1997	Todos	T33		7234-192	2034-192	234-192		MG23
V40								
2004-2000	Todos	T33		7234-192	2034-192	234-192		MG23
V50								
2011-2005	Todos	T57				483-195		
V70								
2010-2008	Todos	T57						
2007-2006	Todos	T33						
2007-2006	2.5L 5Cyl L (2521),59(EngVIN)					234-192		
2006	2.4L 5Cyl L (2435)							MG23
2006	2.4L 5Cyl L (2435),-(EngVIN)			7234-192	2034-192	234-192		
2005	Todos	T33				234-192		
2004-2003	Todos	T33						
2004	2.3L 5Cyl L (2319)							MG23
2004	2.3L 5Cyl L (2319),-(EngVIN)			7234-192	2034-192	234-192		
2004	2.4L 5Cyl L (2435)							MG23
2004	2.4L 5Cyl L (2435),-(EngVIN)			7234-192	2034-192	234-192		
2004	2.5L 5Cyl L (2521),59(EngVIN)					234-192		
2003	2.3L 5Cyl L (2319)			7234-192	2034-192	234-192		MG23
2003	2.4L 5Cyl L (2435)			7234-192	2034-192	234-192		MG23
2003	2.5L 5Cyl L (2521)					234-192		
2002-1998	Todos	T33		7234-192	2034-192	234-192		MG23
V90								
1998-1997	Todos	T33		7234-192	2034-192	234-192		MG23
XC60								
2013-2010	Todos	T57						
XC70								
2013-2008	Todos	T57						
2007-2003	Todos	T33				234-192		
XC90								
2013-2012	Todos	T33						
2011-2006	Todos	T33						MG81
2011-2006	4.4L 8Cyl V (269)			7302-180		302-180		

Tapones de Radiador, Termostatos, Sellos/Empaques

Guía de Aplicación

Año	Información de Aplicación	Tapones de Radiador		Termostatos				Sello Empaque
		Estándar	Seguridad	Fail-Safe	Alto flujo	Estándar	Económico	
VOLVO (Cont'd)								
XC90								
2006-2003	2.5L 5Cyl L (2521)					234-192		
2005-2003	Todos	T33						
2005-2003	2.9L 6Cyl L (2917)			7390-195		390-195		INCL
2005	4.4L 8Cyl V (269)			7302-180		302-180		MG81
2004	2.9L 6Cyl L (178)			7390-195		390-195		INCL

YUGO								
CABRIO								
1990	Todos					235-180		MG30
GV								
1990	Todos					235-180		MG30
1989-1987	Todos	T13	ST13					
1986	Todos	T13	ST13					MG64

Tapones de Gasolina y Aceite

Guía de Aplicación

Año	Información de Aplicación	Tapones de Gasolina		Tapones de Gasolina con llave			Tapones de Aceite	
		Estándar	botón de ventilación	Estándar	llave de ventilación	llaves similares	Depósito	Respiradero
ACURA								
CL								
2003-2001	Todos	MGC817	MGC819	MGC791	MGC900	MGC791SK	MO136	
1999-1997	Todos	MGC817	MGC819	MGC791	MGC900	MGC791SK	MO81	
ILX								
2014	1.5L 4Cyl L (1497)	MGC817	MGC819	MGC791	MGC900	MGC791SK		
2014	2.0L 4Cyl L (122)	MGC817	MGC819	MGC791	MGC900	MGC791SK		
2014	2.4L 4Cyl L (2354)	MGC817	MGC819	MGC791	MGC900	MGC791SK		
2013	Todos	MGC817	MGC819	MGC791	MGC900	MGC791SK		
INTEGRA								
2001-1994	Todos	MGC817	MGC819	MGC791	MGC900	MGC791SK	MO81	
1993-1986	Todos	MGC810		MGC782			MO81	
LEGEND								
1995-1991	Todos	MGC817	MGC819	MGC791	MGC900	MGC791SK	MO81	
1990-1986	Todos	MGC810		MGC782			MO81	
MDX								
2014	3.5L 6Cyl V (3471)	MGC817	MGC819	MGC791	MGC900	MGC791SK		
2013-2011	Todos	MGC817	MGC819	MGC791	MGC900	MGC791SK		
2010-2002	Todos	MGC817	MGC819	MGC791	MGC900	MGC791SK	MO136	
2001	Todos	MGC817	MGC819	MGC791	MGC900	MGC791SK	MO81	
NSX								
2005-2003	Todos	MGC817	MGC819	MGC791	MGC900	MGC791SK	MO81	
2002-2000	Todos	MGC817	MGC819	MGC791	MGC900	MGC791SK		
1999-1991	Todos	MGC817	MGC819	MGC791	MGC900	MGC791SK	MO81	
RDX								
2014	3.5L 6Cyl V (3471)	MGC817	MGC819	MGC791	MGC900	MGC791SK		
2013-2007	Todos	MGC817	MGC819	MGC791	MGC900	MGC791SK	MO136	
RL								
2012-2011	Todos	MGC817	MGC819	MGC791	MGC900	MGC791SK		
2010-2000	Todos	MGC817	MGC819	MGC791	MGC900	MGC791SK	MO136	
1999-1996	Todos	MGC817	MGC819	MGC791	MGC900	MGC791SK	MO81	
RLX								
2014	3.5L 6Cyl V (3471)	MGC817	MGC819	MGC791	MGC900	MGC791SK		
RSX								
2006-2002	Todos	MGC817	MGC819	MGC791	MGC900	MGC791SK	MO136	
SLX								
1999	Todos	MGC817	MGC819	MGC791	MGC900	MGC791SK	MO81	
1998-1996	Todos	MGC817	MGC819	MGC791	MGC900	MGC791SK	MO101	
TL								
2014-2011	Todos	MGC817	MGC819	MGC791	MGC900	MGC791SK		
2010-2000	Todos	MGC817	MGC819	MGC791	MGC900	MGC791SK	MO136	
1999-1995	Todos	MGC817	MGC819	MGC791	MGC900	MGC791SK	MO81	
TSX								
2014-2011	Todos	MGC817	MGC819	MGC791	MGC900	MGC791SK		
2010-2004	Todos	MGC817	MGC819	MGC791	MGC900	MGC791SK	MO136	
VIGOR								
1994-1992	Todos	MGC817	MGC819	MGC791	MGC900	MGC791SK	MO81	
ZDX								
2012-2010	Todos	MGC817	MGC819	MGC791	MGC900	MGC791SK		

Tapones de Gasolina y Aceite

Guía de Aplicación

Año	Información de Aplicación	Tapones de Gasolina		Tapones de Gasolina con llave			Tapones de Aceite	
		Estándar	botón de ventilación	Estándar	llave de ventilación	llaves similares	Depósito	Respiradero

ALFA ROMEO (Cont'd)

164

1991	Todos						MO81	
------	-------	--	--	--	--	--	------	--

AMERICAN MOTORS

AMX

1980	Todos	MGC806		MGC783				MO84
------	-------	--------	--	--------	--	--	--	------

CONCORD

1983	Todos	MGC806		MGC783			MO85	
1982-1981	Todos	MGC806		MGC783				
1982-1981	2.5L 4Cyl L (151)						MO85	
1982-1981	4.2L 6Cyl L (258)						MO66	
1980	Todos	MGC806		MGC783			MO66	

EAGLE

1988-1984	Todos	MGC806		MGC783			MO85	
1983-1981	Todos	MGC806		MGC783				
1983-1981	2.5L 4Cyl L (151)						MO85	
1983	2.5L 4Cyl L (150)						MO66	
1983	4.2L 6Cyl L (258)						MO85	
1982-1981	4.2L 6Cyl L (258)						MO66	
1980	Todos	MGC806		MGC783			MO85	

PACER

1980	Todos						MO85	
1980	Todos, Wagon	MGC806		MGC783				

SPIRIT

1983	Todos	MGC806		MGC783			MO85	
1982-1981	Todos	MGC806		MGC783				
1982-1981	2.5L 4Cyl L (151)						MO85	
1982-1981	4.2L 6Cyl L (258)						MO66	
1980	Todos	MGC806		MGC783			MO66	

AM GENERAL

HUMMER

2001-2000	Todos	MGC826		MGC796			MO99	
-----------	-------	--------	--	--------	--	--	------	--

ASTON MARTIN

DB7

2004-2000	Todos	MGC806		MGC783				
1998	Todos	MGC806		MGC783				
1997	Todos	MGC806		MGC783			MO85	

AUDI

80

1992-1988	Todos	MGC835			MGC805		MO79	
-----------	-------	--------	--	--	--------	--	------	--

80 QUATTRO

1992-1988	Todos	MGC835			MGC805		MO79	
-----------	-------	--------	--	--	--------	--	------	--

90

1995-1993	Todos	MGC835			MGC805		MO79	
1991-1989	Todos	MGC835			MGC805		MO79	

Tapones de Gasolina y Aceite

Guía de Aplicación

Año	Información de Aplicación	Tapones de Gasolina		Tapones de Gasolina con llave			Tapones de Aceite	
		Estándar	botón de ventilación	Estándar	llave de ventilación	llaves similares	Depósito	Respiradero
AUDI (Cont'd)								
90								
1988	Todos	MGC835			MGC805			
1988	2.3L 5Cyl L (2309)						MO79	
90 QUATTRO								
1995-1993	Todos	MGC835			MGC805		MO79	
1991-1988	Todos	MGC825		MGC795			MO79	
100								
1994-1990	Todos	MGC835			MGC805		MO79	
1989	Todos	MGC810		MGC782			MO79	
100 QUATTRO								
1994-1990	Todos	MGC835			MGC805		MO79	
1989	Todos	MGC810		MGC782			MO79	
200								
1991-1990	Todos	MGC835			MGC805		MO79	
1989	Todos	MGC810		MGC782			MO79	
200 QUATTRO								
1991-1990	Todos	MGC835			MGC805		MO79	
1989	Todos	MGC810		MGC782			MO79	
4000								
1987-1985	Todos	MGC810		MGC782			MO79	
1984	Todos	MGC810		MGC782				
1984	1.8L 4Cyl L (1780)						MO79	
1983-1980	Todos	MGC810		MGC782			MO79	
4000 QUATTRO								
1987-1984	Todos	MGC810		MGC782			MO79	
5000								
1988-1986	Todos	MGC810		MGC782			MO79	
1985-1984	Todos	MGC810		MGC782				
1985-1984	2.2L 5Cyl L (2144)						MO79	
1985	2.2L 5Cyl L (2226)						MO79	
1983-1980	Todos	MGC810		MGC782			MO79	
5000 QUATTRO								
1988-1986	Todos	MGC810		MGC782			MO79	
A3								
2008-2007	Todos	MGC827		MGC797			MO79	
2005-1999	Todos	MGC835			MGC805		MO88	
1998	Todos	MGC835			MGC805			
A4								
2014	2.0L 4Cyl L (121)	MGC844						
2013-2009	Todos	MGC844						
2008	2.0L 4Cyl L (121)						MO79	
2007-2004	Todos	MGC827		MGC797				
2006-2002	1.8L 4Cyl L (1781)						MO79	
2005	3.0L 6Cyl V (2976)						MO132	
2003-2002	Todos	MGC835			MGC805			
2001	Todos	MGC835			MGC805		MO79	
2000-1999	1.8L 4Cyl L (1781)						MO79	
2000-1996	Todos	MGC835			MGC805			
1997	1.8L 4Cyl L (1781)						MO79	
A4 QUATTRO								
2014	2.0L 4Cyl L (121)	MGC844						
2013-2009	Todos	MGC844						
2009	3.2L 6Cyl V (3123)						MO79	

Tapones de Gasolina y Aceite

Guía de Aplicación

Año	Información de Aplicación	Tapones de Gasolina		Tapones de Gasolina con llave			Tapones de Aceite	
		Estándar	botón de ventilación	Estándar	llave de ventilación	llaves similares	Depósito	Respiradero
AUDI (Cont'd)								
A4 QUATTRO								
2008	Todos						MO79	
2007-2004	Todos	MGC827		MGC797				
2005-2002	1.8L 4Cyl L (1781)						MO79	
2005	3.0L 6Cyl V (2976)						MO132	
2003-2002	Todos	MGC835			MGC805			
2001	Todos	MGC835			MGC805		MO79	
2000-1999	1.8L 4Cyl L (1781)						MO79	
2000-1996	Todos	MGC835			MGC805			
1997	1.8L 4Cyl L (1781)						MO79	
A5								
2013-2010	Todos	MGC844						
A5 QUATTRO								
2013-2009	Todos	MGC844						
2008	Todos	MGC844					MO79	
A6								
2014	2.0L 4Cyl L (121)	MGC844						
2013-2012	Todos	MGC844						
2011-2009	Todos	MGC827		MGC797				
2008	Todos	MGC827		MGC797			MO79	
2007-2006	Todos	MGC827		MGC797				
2005	Todos	MGC835			MGC805		MO88	
2004-2002	Todos	MGC835			MGC805			
2001-2000	Todos	MGC835			MGC805		MO79	
1999-1996	Todos	MGC835			MGC805			
1995	Todos	MGC835			MGC805		MO79	
A6 QUATTRO								
2014	2.0L 4Cyl L (121)	MGC844						
2014	3.0L 6Cyl V (181)	MGC844						
2014	3.0L 6Cyl V (2995)	MGC844						
2013-2012	Todos	MGC844						
2011-2009	Todos	MGC827		MGC797				
2008	Todos	MGC827		MGC797			MO79	
2007-2005	Todos	MGC827		MGC797				
2006-2005	4.2L 8Cyl V (4163)						MO79	
2005-2000	4.2L 8Cyl V (4172)						MO79	
2004-2003	2.7L 6Cyl V (2671)						MO79	
2004-1997	Todos	MGC835			MGC805			
2001-2000	2.8L 6Cyl V (2771)						MO79	
1996-1995	Todos	MGC835			MGC805		MO79	
A7 QUATTRO								
2014	3.0L 6Cyl V (181)	MGC844						
2014	3.0L 6Cyl V (2995)	MGC844						
2013-2012	Todos	MGC844						
A8								
2000	Todos	MGC835			MGC805			
1999-1997	Todos	MGC835			MGC805		MO79	
A8 QUATTRO								
2014	3.0L 6Cyl V (2995)	MGC844						
2014	4.0L 8Cyl V (243)	MGC844						
2014	6.3L 12Cyl W (384)	MGC844						
2013	Todos	MGC844						
2012	Todos, Anterior a 3-5-12	MGC844						
2011	Todos	MGC844						
2010-2009	Todos	MGC835			MGC805			

Tapones de Gasolina y Aceite

Guía de Aplicación

Año	Información de Aplicación	Tapones de Gasolina		Tapones de Gasolina con llave			Tapones de Aceite	
		Estándar	botón de ventilación	Estándar	llave de ventilación	llaves similares	Depósito	Respiradero
AUDI (Cont'd)								
A8 QUATTRO								
2008	Todos	MGC835			MGC805		MO79	
2007-2006	6.0L 12Cyl W (5998)						MO79	
2007-2004	Todos	MGC835			MGC805			
2003-1997	Todos	MGC835			MGC805		MO79	
ALLROAD								
2014-2013	Todos	MGC844						
ALLROAD QUATTRO								
2005-2003	Todos	MGC817	MGC819	MGC791	MGC900	MGC791SK		
2005-2003	2.7L 6Cyl V (2671)						MO79	
2002	Todos	MGC835			MGC805			
CABRIOLET								
1998-1995	Todos	MGC835			MGC805			
1994	Todos	MGC835			MGC805		MO79	
COUPE								
1987-1981	Todos	MGC810		MGC782			MO79	
COUPE QUATTRO								
1991-1990	Todos	MGC835			MGC805		MO79	
Q5								
2014	2.0L 4Cyl L (121)	MGC844						
2014	3.0L 6Cyl V (2995)	MGC844						
2013-2009	Todos	MGC844						
Q7								
2013-2012	Todos	MGC844						
2011-2009	Todos, GAS	MGC844						
2008	Todos	MGC844					MO79	
2007	Todos	MGC844						
2007	3.6L 6Cyl V (219)						MO79	
QUATTRO								
1985-1983	Todos	MGC810		MGC782			MO79	
R8								
2012-2011	Todos	MGC844						
2010-2009	Todos	MGC835			MGC805			
2008	Todos	MGC835			MGC805		MO79	
RS4								
2008	Todos	MGC827		MGC797			MO79	
2007	Todos	MGC827		MGC797				
RS5								
2013	Todos	MGC844						
RS6								
2004-2003	Todos	MGC817	MGC819	MGC791	MGC900	MGC791SK	MO79	
S3								
2004-2000	Todos	MGC835			MGC805		MO88	
S4								
2014	3.0L 6Cyl V (2995)	MGC844						
2013-2009	Todos	MGC844						
2008	Todos	MGC827		MGC797			MO79	
2007-2004	Todos	MGC827		MGC797				
2002	Todos	MGC825		MGC795				
2001	Todos	MGC835			MGC805			
2000	Todos	MGC835			MGC805		MO88	
1994-1992	Todos	MGC835			MGC805		MO79	

Tapones de Gasolina y Aceite Guía de Aplicación

Año	Información de Aplicación	Tapones de Gasolina		Tapones de Gasolina con llave			Tapones de Aceite	
		Estándar	botón de ventilación	Estándar	llave de ventilación	llaves similares	Depósito	Respiradero
AUDI (Cont'd)								
S5								
2014	3.0L 6Cyl V (2995)	MGC844						
2013-2008	Todos	MGC844						
S6								
2014	4.0L 8Cyl V (243)	MGC844						
2013	Todos	MGC844						
2011-2009	Todos	MGC827						
2008	Todos	MGC827		MGC797			MO79	
2007	Todos	MGC827		MGC797				
2004	Todos	MGC835			MGC805			
2003	Todos	MGC835			MGC805		MO79	
2002	Todos	MGC825		MGC795			MO79	
2001	Todos	MGC835			MGC805		MO88	
1995	Todos	MGC835			MGC805		MO79	
S7								
2014	4.0L 8Cyl V (243)	MGC844						
2013	Todos	MGC844						
S8								
2014	4.0L 8Cyl V (243)	MGC844						
2013	Todos	MGC844						
2009	Todos	MGC835			MGC805			
2008	Todos	MGC835			MGC805		MO79	
2007	Todos	MGC835			MGC805			
2003	Todos	MGC835			MGC805		MO79	
2002-2001	Todos	MGC825		MGC795				
SQ5								
2014	Todos	MGC844						
TT								
2009-2008	Todos	MGC844						
2006-2000	Todos	MGC835			MGC805		MO79	
TT QUATTRO								
2013-2009	Todos	MGC844						
2008	Todos	MGC844					MO79	
2006-2000	Todos	MGC835			MGC805		MO79	
V8 QUATTRO								
1994-1991	Todos	MGC835			MGC805		MO79	
1990	Todos	MGC810		MGC782			MO79	

BMW								
1 SERIES M								
2011	Todos	MGC844						
128I								
2013-2009	Todos	MGC844						
2008	Todos	MGC844					MO99	
135I								
2012-2009	Todos	MGC844						
2008	Todos	MGC844					MO99	
135IS								
2013	Todos	MGC844						
318I								
1998-1997	Todos	MGC843					MO133	

Tapones de Gasolina y Aceite Guía de Aplicación

Año	Información de Aplicación	Tapones de Gasolina		Tapones de Gasolina con llave			Tapones de Aceite	
		Estándar	botón de ventilación	Estándar	llave de ventilación	llaves similares	Depósito	Respiradero
BMW (Cont'd)								
318I								
1996-1992	Todos	MGC810		MGC782			MO133	
1991	Todos	MGC810		MGC782			MO79	
1985-1984	Todos	MGC810		MGC782			MO79	
318IS								
1997	Todos	MGC843					MO133	
1996-1992	Todos	MGC810		MGC782			MO133	
1991	Todos	MGC810		MGC782			MO79	
318TI								
1999-1997	Todos	MGC843					MO133	
1996-1995	Todos	MGC810		MGC782			MO133	
320I								
2014	2.0L 4Cyl L (121)	MGC844						
2013	Todos	MGC844						
1983-1980	Todos	MGC810		MGC782			MO79	
320I XDRIVE								
2014-2013	Todos	MGC844						
323CI								
2000	Todos	MGC844					MO133	
323I								
2001	Todos						MO79	
2000	Todos	MGC844					MO133	
1999	Todos						MO133	
1997	Todos	MGC810		MGC782			MO79	
323IS								
1999	Todos						MO133	
325								
1988-1986	Todos	MGC810		MGC782			MO79	
325CI								
2006-2001	Todos	MGC844					MO133	
325E								
1987-1984	Todos	MGC810		MGC782			MO79	
325ES								
1987-1986	Todos	MGC810		MGC782			MO79	
325I								
2006-2001	Todos	MGC844					MO133	
1997	Todos						MO79	
1996	Todos	MGC810		MGC782			MO79	
1995-1992	Todos	MGC810		MGC782			MO133	
1991-1987	Todos	MGC810		MGC782			MO79	
325IS								
1995-1992	Todos	MGC810		MGC782			MO133	
1991-1987	Todos	MGC810		MGC782			MO79	
325IX								
1991-1988	Todos	MGC810		MGC782			MO79	
325XI								
2006-2001	Todos	MGC844					MO133	
328CI								
2000	Todos	MGC844					MO79	

Tapones de Gasolina y Aceite

Guía de Aplicación

Año	Información de Aplicación	Tapones de Gasolina		Tapones de Gasolina con llave			Tapones de Aceite	
		Estándar	botón de ventilación	Estándar	llave de ventilación	llaves similares	Depósito	Respiradero
BMW (Cont'd)								
328I								
2014	2.0L 4Cyl L (121)	MGC844						
2013-2009	Todos	MGC844						
2008	Todos	MGC844					MO99	
2007	Todos	MGC844					MO133	
2000	Todos	MGC844					MO79	
1999-1996	Todos	MGC810		MGC782			MO133	
328I GT XDRIVE								
2014	Todos	MGC844						
328IS								
1999	Todos	MGC810		MGC782				
1998-1996	Todos	MGC810		MGC782			MO133	
328I XDRIVE								
2014-2009	Todos	MGC844						
328XI								
2008	Todos	MGC844					MO99	
2007	Todos	MGC844					MO133	
330CI								
2006-2001	Todos	MGC844					MO79	
330I								
2006	Todos	MGC844					MO133	
2005-2001	Todos	MGC844					MO79	
330XI								
2006-2005	Todos	MGC844					MO133	
2004-2001	Todos	MGC844					MO79	
335D								
2011-2009	Todos	MGC844						
335I								
2014	3.0L 6Cyl L (2979)	MGC844						
2013-2009	Todos	MGC844						
2008	Todos	MGC844					MO99	
2007	Todos	MGC844					MO133	
335I GT XDRIVE								
2014	Todos	MGC844						
335IS								
2011	Todos	MGC844						
335I XDRIVE								
2014-2009	Todos	MGC844						
335XI								
2008	Todos	MGC844					MO99	
2007	Todos	MGC844					MO133	
428I								
2014	2.0L 4Cyl L (121)	MGC844						
428I XDRIVE								
2014	Todos	MGC844						
435I								
2014	3.0L 6Cyl L (2979)	MGC844						
435I XDRIVE								
2014	Todos	MGC844						

Tapones de Gasolina y Aceite

Guía de Aplicación

Año	Información de Aplicación	Tapones de Gasolina		Tapones de Gasolina con llave			Tapones de Aceite	
		Estándar	botón de ventilación	Estándar	llave de ventilación	llaves similares	Depósito	Respiradero
BMW (Cont'd)								
524TD								
1986-1985	Todos	MGC810		MGC782			MO79	
525I								
2007-2005	Todos	MGC844					MO133	
2004-2002	Todos	MGC844					MO79	
2001	Todos	MGC844					MO133	
1995-1989	Todos	MGC810		MGC782			MO79	
525IT								
1993	Todos	MGC810		MGC782			MO79	
525XI								
2007-2006	Todos	MGC844					MO133	
528E								
1988-1982	Todos	MGC810		MGC782			MO79	
528I								
2014	2.0L 4Cyl L (121)	MGC844						
2013-2009	Todos	MGC844						
2008	Todos	MGC844					MO99	
2000	Todos	MGC810		MGC782			MO133	
1999-1996	Todos	MGC810		MGC782			MO79	
1981-1980	Todos	MGC810		MGC782			MO79	
528I XDRIVE								
2014-2012	Todos	MGC844						
2010-2009	Todos	MGC844						
528XI								
2008	Todos	MGC844					MO99	
530I								
2007-2006	Todos	MGC844					MO133	
2005-2002	Todos	MGC844					MO79	
2001	Todos	MGC844					MO133	
1995-1994	Todos	MGC810		MGC782			MO79	
530XI								
2007-2006	Todos	MGC844					MO133	
533I								
1984-1983	Todos	MGC810		MGC782			MO79	
535D								
2014	Todos	MGC844						
535D XDRIVE								
2014	Todos	MGC844						
535I								
2014-2012	3.0L 6Cyl L (2979)	MGC844						
2011-2009	Todos	MGC844						
2008	Todos	MGC844					MO99	
1993-1985	Todos	MGC810		MGC782			MO79	
535I GT								
2014	Todos	MGC844						
2013-2012	3.0L 6Cyl L (2979)	MGC844						
2011-2010	Todos	MGC844						
535I GT XDRIVE								
2014-2011	Todos	MGC844						
535IS								
1988	Todos	MGC810		MGC782			MO79	

Tapones de Gasolina y Aceite Guía de Aplicación

Año	Información de Aplicación	Tapones de Gasolina		Tapones de Gasolina con llave			Tapones de Aceite	
		Estándar	botón de ventilación	Estándar	llave de ventilación	llaves similares	Depósito	Respiradero
BMW (Cont'd)								
535I XDRIVE								
2014-2009	Todos	MGC844						
535XI								
2008	Todos	MGC844					MO99	
540I								
2003-2001	Todos	MGC810		MGC782			MO79	
2000-1998	Todos	MGC810		MGC782				
1997	Todos	MGC810		MGC782			MO79	
1995-1994	Todos	MGC810		MGC782			MO79	
545I								
2005-2004	Todos	MGC844					MO79	
550I								
2014	4.4L 8Cyl V (4395)	MGC844						
2013-2009	Todos	MGC844						
2008-2006	Todos	MGC844					MO133	
550I GT								
2014-2010	Todos	MGC844						
550I GT XDRIVE								
2014-2010	Todos	MGC844						
550I XDRIVE								
2014-2011	Todos	MGC844						
633CSI								
1984-1980	Todos	MGC810		MGC782			MO79	
635CSI								
1989-1985	Todos	MGC810		MGC782			MO79	
640I								
2014-2012	Todos	MGC844						
640I GRAN COUPE								
2014	Todos	MGC844						
640I XDRIVE								
2014	Todos	MGC844						
640I XDRIVE GRAN COUPE								
2014	Todos	MGC844						
645CI								
2005-2004	Todos	MGC844					MO79	
650I								
2014	4.4L 8Cyl V (4395)	MGC844						
2013-2012	Todos	MGC844						
2010-2009	Todos	MGC844						
2008-2006	Todos	MGC844					MO133	
650I GRAN COUPE								
2014	Todos	MGC844						
650I XDRIVE								
2014-2012	Todos	MGC844						
650I XDRIVE GRAN COUPE								
2014	Todos	MGC844						
733I								
1984-1980	Todos	MGC810		MGC782			MO79	

Tapones de Gasolina y Aceite Guía de Aplicación

Año	Información de Aplicación	Tapones de Gasolina		Tapones de Gasolina con llave			Tapones de Aceite	
		Estándar	botón de ventilación	Estándar	llave de ventilación	llaves similares	Depósito	Respiradero
BMW (Cont'd)								
735I								
1992-1985	Todos	MGC810		MGC782			MO79	
735IL								
1992-1988	Todos	MGC810		MGC782			MO79	
740I								
2014-2011	3.0L 6Cyl L (2979)	MGC844						
2001	Todos	MGC810		MGC782			MO79	
2000	Todos	MGC810		MGC782				
1999-1998	Todos	MGC810		MGC782			MO79	
1997	Todos	MGC810		MGC782				
1995-1993	Todos	MGC810		MGC782			MO79	
740IL								
2001	Todos	MGC810		MGC782			MO79	
2000	Todos	MGC810		MGC782				
1999-1998	Todos	MGC810		MGC782			MO79	
1997	Todos	MGC810		MGC782				
1996-1993	Todos	MGC810		MGC782			MO79	
740LI								
2014-2011	Todos	MGC844						
740LI XDRIVE								
2014-2013	Todos	MGC844						
745I								
2005-2003	Todos	MGC844					MO79	
2002	Todos	MGC844						
745LI								
2005-2003	Todos	MGC844					MO79	
2002	Todos	MGC844						
750I								
2014	4.4L 8Cyl V (4395)	MGC844						
2013-2009	Todos	MGC844						
2008-2006	Todos	MGC844					MO133	
750IL								
2001	Todos	MGC810		MGC782			MO79	
2000	Todos	MGC843						
1999	Todos						MO79	
1999	Todos, Anterior a 9-1-99	MGC843						
1999	Todos, Desde 9-1-99	MGC844						
1998	Todos	MGC810		MGC782			MO133	
1997	Todos	MGC810		MGC782				
1996-1988	Todos	MGC810		MGC782			MO79	
750I XDRIVE								
2014-2010	Todos	MGC844						
750LI								
2014	4.4L 8Cyl V (4395)	MGC844						
2013-2009	Todos	MGC844						
2008-2006	Todos	MGC844					MO133	
750LI XDRIVE								
2014-2010	Todos	MGC844						
760I								
2006-2005	Todos	MGC844					MO133	
2004	Todos	MGC844					MO79	

Tapones de Gasolina y Aceite

Guía de Aplicación

Año	Información de Aplicación	Tapones de Gasolina		Tapones de Gasolina con llave			Tapones de Aceite	
		Estándar	botón de ventilación	Estándar	llave de ventilación	llaves similares	Depósito	Respiradero
BMW (Cont'd)								
760LI								
2014	6.0L 12Cyl V (5972)	MGC844						
2013-2010	Todos	MGC844						
2008-2005	Todos	MGC844					MO133	
2004	Todos	MGC844					MO79	
2003	Todos	MGC844						
840CI								
1997	Todos	MGC810		MGC782				
1996-1994	Todos	MGC810		MGC782			MO79	
850CI								
1998	Todos						MO79	
1997	Todos	MGC810		MGC782				
1996-1993	Todos	MGC810		MGC782			MO79	
850CSI								
1995-1994	Todos	MGC810		MGC782			MO79	
850I								
1992-1991	Todos	MGC810		MGC782			MO79	
ACTIVEHYBRID 3								
2014	3.0L 6Cyl L (2979)	MGC844						
2013	Todos	MGC844						
ACTIVEHYBRID 5								
2014	3.0L 6Cyl L (2979)	MGC844						
ACTIVEHYBRID 7								
2014	Todos	MGC844						
ALPINA B7								
2013	Todos	MGC844						
2011	Todos	MGC844						
2008	Todos	MGC844					MO133	
2007	Todos	MGC844						
ALPINA B7L								
2011	Todos	MGC844						
ALPINA B7L XDRIVE								
2011	Todos	MGC844						
ALPINA B7 XDRIVE								
2011	Todos	MGC844						
L6								
1987	Todos	MGC810						
M3								
2013-2008	Todos	MGC844						
2006-2001	Todos	MGC810		MGC782				
1999	Todos	MGC810		MGC782				
1998	Todos	MGC810		MGC782			MO79	
1997	Todos	MGC810		MGC782				
1996	Todos	MGC810		MGC782			MO79	
1995	Todos	MGC810		MGC782			MO133	
1991-1988	Todos	MGC810		MGC782			MO79	
M5								
2013	Todos	MGC844						
2010-2006	Todos	MGC844						
2003-2001	Todos	MGC810		MGC782			MO79	
2000	Todos	MGC810		MGC782				
1993-1991	Todos	MGC810		MGC782			MO79	

Tapones de Gasolina y Aceite Guía de Aplicación

Año	Información de Aplicación	Tapones de Gasolina		Tapones de Gasolina con llave			Tapones de Aceite	
		Estándar	botón de ventilación	Estándar	llave de ventilación	llaves similares	Depósito	Respiradero
BMW (Cont'd)								
M5								
1988	Todos	MGC810		MGC782			MO79	
M6								
2013-2012	Todos	MGC844						
2010-2006	Todos	MGC844						
1988-1987	Todos	MGC810		MGC782			MO79	
X1								
2014	2.0L 4Cyl L (121)	MGC844						
2014	3.0L 6Cyl L (2979)	MGC844						
2013	Todos	MGC844						
X3								
2014	2.0L 4Cyl L (121)	MGC844						
2014	3.0L 6Cyl L (2979)	MGC844						
2013-2009	Todos	MGC844						
2008	Todos	MGC844					MO99	
2007-2006	Todos	MGC844					MO133	
2005-2004	Todos	MGC844					MO79	
X5								
2014	3.0L 6Cyl L (2979)	MGC844						
2014	3.0L 6Cyl L (2993)	MGC844						
2014	4.4L 8Cyl V (4395)	MGC844						
2013-2008	Todos	MGC844						
2008	3.0L 6Cyl L (2996)						MO99	
2008	4.8L 8Cyl V (4799)						MO133	
2008	4.8L 8Cyl V (4837)						MO133	
2007	Todos	MGC844					MO133	
2006-2005	4.8L 8Cyl V (4799)						MO133	
2006-2005	4.8L 8Cyl V (4837)						MO133	
2006-2001	3.0L 6Cyl L (2979)						MO133	
2006-2001	4.4L 8Cyl V (4398)						MO79	
2006-2000	Todos	MGC844						
2003-2002	4.6L 8Cyl V (4598)						MO79	
X6								
2014	3.0L 6Cyl L (2979)	MGC844						
2014	4.4L 8Cyl V (4395)	MGC844						
2013-2009	Todos	MGC844						
2008	Todos	MGC844					MO99	
Z3								
2002-2001	3.0L 6Cyl L (2979)						MO133	
2002-2001	3.2L 6Cyl L (3246)						MO79	
2002-1999	2.5L 6Cyl L (152)						MO133	
2000-1997	2.8L 6Cyl L (2793)						MO133	
1999-1997	1.9L 4Cyl L (1895)						MO79	
1996	Todos						MO79	
Z4								
2014	2.0L 4Cyl L (121)	MGC844						
2014	3.0L 6Cyl L (2979)	MGC844						
2013-2008	Todos	MGC844						
2007	3.0L 6Cyl L (2996)	MGC844					MO133	
2007	3.2L 6Cyl L (3246)	MGC844						
2006	Todos	MGC844						
2006	3.0L 6Cyl L (2979)						MO133	
2006	3.0L 6Cyl L (2996)						MO133	
2005	Todos	MGC844					MO133	
2004-2003	Todos	MGC844					MO79	

Tapones de Gasolina y Aceite

Guía de Aplicación

Año	Información de Aplicación	Tapones de Gasolina		Tapones de Gasolina con llave			Tapones de Aceite	
		Estándar	botón de ventilación	Estándar	llave de ventilación	llaves similares	Depósito	Respiradero
BMW (Cont'd)								
Z8								
2003	5.0L 8Cyl V (4941)						MO79	
2002-2000	Todos						MO79	

BUICK								
CENTURY								
2005-1997	Todos	MGC834		MGC804	MGC911		MO99	
1996-1994	3.1L 6Cyl V (189)						MO99	
1996-1981	Todos	MGC817	MGC819	MGC791	MGC900	MGC791SK		
1993-1989	3.3L 6Cyl V (204)						MO99	
1992-1988	2.5L 4Cyl L (151)						MO104	
1989-1987	2.8L 6Cyl V (173)						MO96	
1988-1985	3.8L 6Cyl V (231)						MO99	
1987-1982	2.5L 4Cyl L (151)						MO66	
1986	2.8L 6Cyl V (173)						MO72	
1985-1982	4.3L 6Cyl V (260), DIESEL, Localizado en el cuello del depósito							MO76
1985-1982	4.3L 6Cyl V (260), DIESEL, Localizado en la cubierta de la válvula							MO78
1985	3.0L 6Cyl V (181)						MO109	
1984-1983	3.0L 6Cyl V (181), con tapón de plástico						MO109	
1984-1983	3.0L 6Cyl V (181), con tapón metálico						MO66	
1984	3.8L 6Cyl V (231), con tapón de plástico						MO109	
1984	3.8L 6Cyl V (231), con tapón metálico						MO66	
1982	3.0L 6Cyl V (181)						MO66	
1981	3.8L 6Cyl V (231)						MO66	
1981	4.3L 8Cyl V (265)						MO66	
1981	5.7L 8Cyl V (350), DIESEL, Localizado en el cuello del depósito							MO76
1981	5.7L 8Cyl V (350), DIESEL, Localizado en la cubierta de la válvula							MO78
1980	Todos	MGC817	MGC819	MGC791	MGC900	MGC791SK	MO66	
COMMERCIAL CHASSIS								
1996-1991	Todos	MGC817	MGC819	MGC791	MGC900	MGC791SK	MO105	
ELECTRA								
1990-1988	Todos	MGC817	MGC819	MGC791	MGC900	MGC791SK	MO99	
1987-1986	3.8L 6Cyl V (231)						MO99	
1987-1980	Todos	MGC817	MGC819	MGC791	MGC900	MGC791SK		
1987	5.0L 8Cyl V (307)						MO66	
1986-1982	5.0L 8Cyl V (307)						MO77	
1985-1980	5.7L 8Cyl V (350), DIESEL, Localizado en el cuello del depósito							MO76
1985-1980	5.7L 8Cyl V (350), DIESEL, Localizado en la cubierta de la válvula							MO78
1985	3.0L 6Cyl V (181)						MO66	
1985	3.8L 6Cyl V (231)						MO66	
1985	4.3L 6Cyl V (260), DIESEL, Localizado en el cuello del depósito							MO76
1985	4.3L 6Cyl V (260), DIESEL, Localizado en la cubierta de la válvula							MO78
1984-1983	5.0L 8Cyl V (307), Localizado en la cubierta de la válvula							MO78

Tapones de Gasolina y Aceite Guía de Aplicación

Año	Información de Aplicación	Tapones de Gasolina		Tapones de Gasolina con llave			Tapones de Aceite	
		Estándar	botón de ventilación	Estándar	llave de ventilación	llaves similares	Depósito	Respiradero
BUICK (Cont'd)								
ELECTRA								
1984-1981	4.1L 6Cyl V (252)						MO66	
1981	5.0L 8Cyl V (307)						MO66	
1981	5.0L 8Cyl V (307), Localizado en la cubierta de la válvula							MO78
1980	Todos, DIESEL						MO78	
1980	Todos, GAS						MO66	
1980	5.7L 8Cyl V (350), GAS, Localizado en la cubierta de la válvula							MO78
ENCLAVE								
2014	3.6L 6Cyl V (217)	MGC817	MGC819	MGC791	MGC900	MGC791SK		
2013-2011	Todos	MGC817	MGC819	MGC791	MGC900	MGC791SK		
2010-2008	Todos	MGC840		MGC903			MO99	
ENCORE								
2013	Todos	MGC825		MGC795				
ESTATE WAGON								
1983-1982	5.0L 8Cyl V (307)						MO77	
1983-1981	5.0L 8Cyl V (307), Localizado en la cubierta de la válvula							MO78
1983-1980	Todos	MGC817	MGC819	MGC791	MGC900	MGC791SK		
1983-1980	5.7L 8Cyl V (350), DIESEL, Localizado en el cuello del depósito							MO76
1983-1980	5.7L 8Cyl V (350), DIESEL, Localizado en la cubierta de la válvula							MO78
1981	5.0L 8Cyl V (307)						MO66	
1980	Todos, DIESEL						MO78	
1980	Todos, GAS						MO66	
1980	5.7L 8Cyl V (350), GAS, Localizado en la cubierta de la válvula							MO78
LACROSSE								
2014	2.4L 4Cyl L (145)	MGC825		MGC795				
2014	3.6L 6Cyl V (217)	MGC825		MGC795				
2013	Todos	MGC825		MGC795				
2012	Todos	MGC817	MGC819	MGC791	MGC900	MGC791SK		
2011-2010	Todos	MGC840		MGC903				
2009-2005	Todos	MGC838		MGC901			MO99	
LESABRE								
2005-1998	Todos	MGC834		MGC804	MGC911		MO99	
1997-1991	Todos	MGC817	MGC819	MGC791	MGC900	MGC791SK	MO99	
1990-1987	5.0L 8Cyl V (307)						MO66	
1990-1986	3.8L 6Cyl V (231)						MO99	
1990-1980	Todos	MGC817	MGC819	MGC791	MGC900	MGC791SK		
1986-1982	5.0L 8Cyl V (307)						MO77	
1986	3.0L 6Cyl V (181)						MO99	
1985-1980	5.7L 8Cyl V (350), DIESEL, Localizado en el cuello del depósito							MO76
1985-1980	5.7L 8Cyl V (350), DIESEL, Localizado en la cubierta de la válvula							MO78
1985	3.8L 6Cyl V (231)						MO109	
1984-1981	3.8L 6Cyl V (231)						MO66	
1984-1981	4.1L 6Cyl V (252)						MO66	
1984-1981	5.0L 8Cyl V (307), Localizado en la cubierta de la válvula							MO78
1981	5.0L 8Cyl V (307)						MO66	
1980	Todos, DIESEL						MO78	
1980	Todos, GAS						MO66	

Tapones de Gasolina y Aceite

Guía de Aplicación

Año	Información de Aplicación	Tapones de Gasolina		Tapones de Gasolina con llave			Tapones de Aceite	
		Estándar	botón de ventilación	Estándar	llave de ventilación	llaves similares	Depósito	Respiradero
BUICK (Cont'd)								
LESABRE								
1980	5.7L 8Cyl V (350), GAS, Localizado en la cubierta de la válvula							MO78
LUCERNE								
2011-2009	Todos						MO99	
2011-2009	Todos, FLEX	MGC841		MGC904				
2011-2009	Todos, GAS	MGC840		MGC903				
2008-2006	Todos	MGC840		MGC903			MO99	
PARK AVENUE								
2005-1998	Todos	MGC834		MGC804	MGC911		MO99	
1997-1991	Todos	MGC817	MGC819	MGC791	MGC900	MGC791SK	MO99	
RAINIER								
2007-2005	Todos	MGC840		MGC903			MO99	
2004	Todos	MGC834		MGC804	MGC911		MO99	
REATTA								
1991-1988	Todos	MGC817	MGC819	MGC791	MGC900	MGC791SK	MO99	
REGAL								
2014	2.0L 4Cyl L (122)	MGC825		MGC795				
2014	2.4L 4Cyl L (145)	MGC825		MGC795				
2013	Todos, ELECTRIC/GAS	MGC825		MGC795				
2013	Todos, FLEX	MGC825		MGC795				
2012	Todos	MGC817	MGC819	MGC791	MGC900	MGC791SK		
2011	Todos, FLEX	MGC841		MGC904				
2011	Todos, GAS	MGC840		MGC903				
2004-1997	Todos	MGC834		MGC804	MGC911		MO99	
1996-1994	Todos	MGC817	MGC819	MGC791	MGC900	MGC791SK	MO99	
1993-1990	Todos	MGC817	MGC819	MGC791	MGC900	MGC791SK		
1993-1990	3.1L 6Cyl V (189)						MO96	
1993-1990	3.8L 6Cyl V (231)						MO99	
1989-1988	Todos	MGC817	MGC819	MGC791	MGC900	MGC791SK	MO96	
1987-1986	5.0L 8Cyl V (307)						MO77	
1987-1981	Todos	MGC817	MGC819	MGC791	MGC900	MGC791SK		
1987	3.8L 6Cyl V (231)						MO109	
1986	3.8L 6Cyl V (231), Naturally Aspirated(Eng Asp)						MO109	
1986	3.8L 6Cyl V (231), Turbocharged(Eng Asp)						MO109	
1985	3.8L 6Cyl V (231)						MO109	
1985	5.7L 8Cyl V (350), DIESEL, Localizado en el cuello del depósito							MO76
1985	5.7L 8Cyl V (350), DIESEL, Localizado en la cubierta de la válvula							MO78
1984-1982	4.1L 6Cyl V (252)						MO66	
1984-1982	4.3L 6Cyl V (260), DIESEL, Localizado en el cuello del depósito							MO76
1984-1982	4.3L 6Cyl V (260), DIESEL, Localizado en la cubierta de la válvula							MO78
1984	3.8L 6Cyl V (231), Naturally Aspirated(Eng Asp)						MO66	
1984	3.8L 6Cyl V (231), Turbocharged(Eng Asp)						MO109	
1983-1981	3.8L 6Cyl V (231)						MO66	
1983-1981	5.7L 8Cyl V (350), DIESEL, Localizado en el cuello del depósito							MO76
1983-1981	5.7L 8Cyl V (350), DIESEL, Localizado en la cubierta de la válvula							MO78
1981	4.3L 8Cyl V (265)						MO66	

Tapones de Gasolina y Aceite

Guía de Aplicación

Año	Información de Aplicación	Tapones de Gasolina		Tapones de Gasolina con llave			Tapones de Aceite	
		Estándar	botón de ventilación	Estándar	llave de ventilación	llaves similares	Depósito	Respiradero
BUICK (Cont'd)								
REGAL								
1980	Todos	MGC817	MGC819	MGC791	MGC900	MGC791SK	MO66	
RENDEZVOUS								
2007-2006	Todos	MGC838		MGC901			MO99	
2005-2004	Todos						MO99	
2005-2004	3.4L 6Cyl V (207)	MGC834		MGC804	MGC911			
2005	3.6L 6Cyl V (217)	MGC838		MGC901				
2004	3.6L 6Cyl V (217)	MGC840		MGC903				
2003-2002	Todos	MGC834		MGC804	MGC911		MO99	
RIVIERA								
1999-1998	Todos	MGC834		MGC804	MGC911		MO99	
1997-1995	Todos	MGC817	MGC819	MGC791	MGC900	MGC791SK	MO99	
1993-1986	Todos	MGC817	MGC819	MGC791	MGC900	MGC791SK	MO99	
1985-1984	3.8L 6Cyl V (231)						MO109	
1985-1982	5.0L 8Cyl V (307)						MO77	
1985-1980	Todos	MGC817	MGC819	MGC791	MGC900	MGC791SK		
1985-1980	5.7L 8Cyl V (350), DIESEL, Localizado en el cuello del depósito							MO76
1985-1980	5.7L 8Cyl V (350), DIESEL, Localizado en la cubierta de la válvula							MO78
1984-1982	5.0L 8Cyl V (307), Localizado en la cubierta de la válvula							MO78
1984-1981	4.1L 6Cyl V (252)						MO66	
1983-1981	3.8L 6Cyl V (231)						MO66	
1981	5.0L 8Cyl V (307)						MO66	
1980	Todos, GAS						MO66	
1980	5.7L 8Cyl V (350), GAS, Localizado en la cubierta de la válvula							MO78
ROADMASTER								
1996-1991	Todos	MGC817	MGC819	MGC791	MGC900	MGC791SK	MO105	
SKYHAWK								
1989	Todos	MGC817	MGC819	MGC791	MGC900	MGC791SK	MO128	
1988-1987	Todos	MGC817	MGC819	MGC791	MGC900	MGC791SK	MO106	
1986-1983	1.8L 4Cyl L (112)						MO106	
1986-1983	2.0L 4Cyl L (122)						MO66	
1986-1982	Todos	MGC817	MGC819	MGC791	MGC900	MGC791SK		
1982	1.8L 4Cyl L (112),O(EngVIN)						MO106	
1982	1.8L 4Cyl L (112),G(EngVIN)						MO66	
1980	Todos			MGC773			MO66	
SKYLARK								
1998-1997	Todos	MGC834		MGC804	MGC911			
1998-1996	2.4L 4Cyl L (146)						MO105	
1998-1995	3.1L 6Cyl V (189)						MO99	
1996-1995	Todos	MGC817	MGC819	MGC791	MGC900	MGC791SK		
1995	2.3L 4Cyl L (138)						MO134	
1994	Todos	MGC817	MGC819	MGC791	MGC900	MGC791SK	MO99	
1993-1989	3.3L 6Cyl V (204)						MO99	
1993-1980	Todos	MGC817	MGC819	MGC791	MGC900	MGC791SK		
1991-1989	2.5L 4Cyl L (151)						MO104	
1988-1986	2.5L 4Cyl L (151)						MO66	
1988-1986	3.0L 6Cyl V (181)						MO99	
1985	2.5L 4Cyl L (151),R(EngVIN)						MO66	
1985	2.8L 6Cyl V (173),W(EngVIN)						MO72	
1985	2.8L 6Cyl V (173),X(EngVIN)						MO77	
1984-1980	2.5L 4Cyl L (151)						MO66	
1984-1980	2.8L 6Cyl V (173)						MO77	

Tapones de Gasolina y Aceite

Guía de Aplicación

Año	Información de Aplicación	Tapones de Gasolina		Tapones de Gasolina con llave			Tapones de Aceite	
		Estándar	botón de ventilación	Estándar	llave de ventilación	llaves similares	Depósito	Respiradero
BUICK (Cont'd)								
SOMERSET								
1987-1986	Todos	MGC817	MGC819	MGC791	MGC900	MGC791SK		
1987-1986	2.5L 4Cyl L (151)						MO66	
1987-1986	3.0L 6Cyl V (181)						MO99	
SOMERSET REGAL								
1985	Todos	MGC817	MGC819	MGC791	MGC900	MGC791SK		
1985	2.5L 4Cyl L (151)						MO66	
1985	3.0L 6Cyl V (181)						MO99	
TERRAZA								
2007	Todos						MO99	
2007	Todos, FLEX	MGC841		MGC904				
2007	Todos, GAS	MGC840		MGC903				
2006-2005	Todos	MGC840		MGC903			MO99	
VERANO								
2013-2012	Todos	MGC825		MGC795				

CADILLAC								
60 SPECIAL								
1993	Todos	MGC817	MGC819	MGC791	MGC900	MGC791SK	MO123	
ALLANTE								
1993	Todos	MGC823					MO99	
1992-1987	Todos	MGC823					MO97	
ATS								
2014-2013	Todos	MGC825		MGC795				
BROUGHAM								
1992-1991	Todos	MGC817	MGC819	MGC791	MGC900	MGC791SK	MO105	
1990	Todos	MGC817	MGC819	MGC791	MGC900	MGC791SK		
1990	5.0L 8Cyl V (307)						MO66	
1990	5.7L 8Cyl V (350)						MO105	
1989-1987	Todos	MGC817	MGC819	MGC791	MGC900	MGC791SK	MO66	
CATERA								
2001-1999	Todos	MGC834		MGC804	MGC911		MO141	
1998-1997	Todos	MGC826		MGC796			MO141	
CIMARRON								
1988-1987	Todos	MGC817	MGC819	MGC791	MGC900	MGC791SK	MO96	
1986-1985	Todos	MGC817	MGC819	MGC791	MGC900	MGC791SK		
1986-1985	2.0L 4Cyl L (122)						MO66	
1986-1985	2.8L 6Cyl V (173)						MO72	
1984-1982	Todos	MGC817	MGC819	MGC791	MGC900	MGC791SK	MO66	
COMMERCIAL CHASSIS								
1996-1994	Todos	MGC817	MGC819	MGC791	MGC900	MGC791SK	MO105	
1993-1992	Todos	MGC817	MGC819	MGC791	MGC900	MGC791SK		
1993-1992	5.7L 8Cyl V (350)						MO105	
1993	4.9L 8Cyl V (300)						MO118	
1992	4.9L 8Cyl V (300)						MO123	
1991	Todos	MGC817	MGC819	MGC791	MGC900	MGC791SK	MO118	
1990-1986	Todos	MGC817	MGC819	MGC791	MGC900	MGC791SK	MO97	
1985	Todos	MGC817	MGC819	MGC791	MGC900	MGC791SK		
1985	4.3L 6Cyl V (260), DIESEL, Localizado en el cuello del depósito							MO76
1985	4.3L 6Cyl V (260), DIESEL, Localizado en la cubierta de la válvula							MO78

Tapones de Gasolina y Aceite

Guía de Aplicación

Año	Información de Aplicación	Tapones de Gasolina		Tapones de Gasolina con llave			Tapones de Aceite	
		Estándar	botón de ventilación	Estándar	llave de ventilación	llaves similares	Depósito	Respiradero
CADILLAC (Cont'd)								
COMMERCIAL CHASSIS								
1985	4.1L 8Cyl V (250)						MO97	
CTS								
2014	2.0L 4Cyl L (122)	MGC825		MGC795				
2014	3.0L 6Cyl V (182)	MGC825		MGC795				
2014	3.6L 6Cyl V (217)	MGC825		MGC795				
2014	6.2L 8Cyl V (376)	MGC825		MGC795				
2013	Todos	MGC825		MGC795				
2012	Todos	MGC817	MGC819	MGC791	MGC900	MGC791SK		
2011-2010	Todos	MGC838		MGC901				
2009-2006	Todos	MGC840		MGC903			MO99	
2005	Todos						MO99	
2005	2.8L 6Cyl V (170)	MGC834		MGC804	MGC911			
2005	3.6L 6Cyl V (217)	MGC840		MGC903				
2005	5.7L 8Cyl V (346)	MGC840		MGC903				
2004	Todos	MGC834		MGC804	MGC911			
2004	3.6L 6Cyl V (217)						MO99	
2004	5.7L 8Cyl V (346)						MO99	
2003	Todos	MGC834		MGC804	MGC911		MO141	
DEVILLE								
2005-1998	Todos	MGC834		MGC804	MGC911		MO99	
1997-1996	Todos	MGC817	MGC819	MGC791	MGC900	MGC791SK	MO99	
1995-1994	Todos	MGC817	MGC819	MGC791	MGC900	MGC791SK		
1995-1994	4.6L 8Cyl V (281)						MO99	
1995-1994	4.9L 8Cyl V (300)						MO118	
1993-1991	Todos	MGC817	MGC819	MGC791	MGC900	MGC791SK	MO118	
1990-1986	Todos	MGC817	MGC819	MGC791	MGC900	MGC791SK	MO97	
1985-1984	4.1L 8Cyl V (250)						MO97	
1985-1980	Todos	MGC817	MGC819	MGC791	MGC900	MGC791SK		
1985	4.3L 6Cyl V (260), DIESEL, Localizado en el cuello del depósito							MO76
1985	4.3L 6Cyl V (260), DIESEL, Localizado en la cubierta de la válvula							MO78
1984-1980	5.7L 8Cyl V (350), DIESEL, Localizado en el cuello del depósito							MO76
1984-1980	5.7L 8Cyl V (350), DIESEL, Localizado en la cubierta de la válvula							MO78
1983-1982	4.1L 8Cyl V (250)						MO66	
1982-1980	4.1L 6Cyl V (252)						MO66	
1981-1980	6.0L 8Cyl V (368)						MO66	
DTS								
2011-2010	Todos	MGC840		MGC903				
2009-2006	Todos	MGC840		MGC903			MO99	
ELDORADO								
2002-1998	Todos	MGC834		MGC804	MGC911		MO99	
1997-1994	Todos	MGC817	MGC819	MGC791	MGC900	MGC791SK	MO99	
1993	Todos	MGC817	MGC819	MGC791	MGC900	MGC791SK		
1993	4.6L 8Cyl V (281)						MO99	
1993	4.9L 8Cyl V (300)						MO118	
1992-1991	Todos	MGC817	MGC819	MGC791	MGC900	MGC791SK	MO118	
1990-1986	Todos	MGC817	MGC819	MGC791	MGC900	MGC791SK	MO97	
1985-1984	4.1L 8Cyl V (250)						MO97	
1985-1980	Todos	MGC817	MGC819	MGC791	MGC900	MGC791SK		
1985-1980	5.7L 8Cyl V (350), DIESEL, Localizado en el cuello del depósito							MO76

Tapones de Gasolina y Aceite

Guía de Aplicación

Año	Información de Aplicación	Tapones de Gasolina		Tapones de Gasolina con llave			Tapones de Aceite	
		Estándar	botón de ventilación	Estándar	llave de ventilación	llaves similares	Depósito	Respiradero
CADILLAC (Cont'd)								
ELDORADO								
1985-1980	5.7L 8Cyl V (350), DIESEL, Localizado en la cubierta de la válvula							MO78
1983-1982	4.1L 8Cyl V (250)						MO66	
1982-1981	4.1L 6Cyl V (252)						MO66	
1981	6.0L 8Cyl V (368)						MO66	
1980	Todos, GAS						MO66	
1980	5.7L 8Cyl V (350), GAS, Localizado en la cubierta de la válvula							MO78
ESCALADE								
2014-2012	Todos	MGC825		MGC795				
2013-2010	6.2L 8Cyl V (376)						MO99	
2011-2009	Todos, FLEX	MGC841		MGC904				
2011-2009	Todos, GAS	MGC840		MGC903				
2009	Todos						MO99	
2009	Todos, ELECTRIC/GAS	MGC840		MGC903				
2008-2005	Todos	MGC840		MGC903			MO99	
2004	Todos						MO99	
2004	Todos, con cuello de depósito Cam-on	MGC840		MGC903				
2004	Todos, con cuello de depósito de rosca	MGC817	MGC819	MGC791	MGC900	MGC791SK		
2003-2002	Todos	MGC817	MGC819	MGC791	MGC900	MGC791SK	MO99	
2000-1999	Todos	MGC817	MGC819	MGC791	MGC900	MGC791SK	MO105	
ESCALADE ESV								
2014-2012	Todos	MGC825		MGC795				
2013-2010	6.2L 8Cyl V (376)						MO99	
2011-2009	Todos, FLEX	MGC841		MGC904				
2011-2009	Todos, GAS	MGC840		MGC903				
2009	Todos						MO99	
2008-2005	Todos	MGC840		MGC903			MO99	
2004	Todos						MO99	
2004	Todos, con cuello de depósito Cam-on	MGC840		MGC903				
2004	Todos, con cuello de depósito de rosca	MGC817	MGC819	MGC791	MGC900	MGC791SK		
2003	Todos	MGC817	MGC819	MGC791	MGC900	MGC791SK	MO99	
ESCALADE EXT								
2013-2012	Todos	MGC825		MGC795				
2013-2010	6.2L 8Cyl V (376)						MO99	
2011-2009	Todos, FLEX	MGC841		MGC904				
2011-2009	Todos, GAS	MGC840		MGC903				
2009	Todos						MO99	
2008-2005	Todos	MGC840		MGC903			MO99	
2004	Todos						MO99	
2004	Todos, con cuello de depósito Cam-on	MGC840		MGC903				
2004	Todos, con cuello de depósito de rosca	MGC817	MGC819	MGC791	MGC900	MGC791SK		
2003-2002	Todos	MGC817	MGC819	MGC791	MGC900	MGC791SK	MO99	
FLEETWOOD								
1996-1993	Todos	MGC817	MGC819	MGC791	MGC900	MGC791SK	MO105	
1992	Todos	MGC817	MGC819	MGC791	MGC900	MGC791SK	MO123	
1991	Todos	MGC817	MGC819	MGC791	MGC900	MGC791SK	MO118	
1990-1987	Todos	MGC817	MGC819	MGC791	MGC900	MGC791SK	MO97	
1986-1984	4.1L 8Cyl V (250)						MO97	
1986-1980	Todos	MGC817	MGC819	MGC791	MGC900	MGC791SK		
1986	5.0L 8Cyl V (307)						MO77	

Tapones de Gasolina y Aceite

Guía de Aplicación

Año	Información de Aplicación	Tapones de Gasolina		Tapones de Gasolina con llave			Tapones de Aceite	
		Estándar	botón de ventilación	Estándar	llave de ventilación	llaves similares	Depósito	Respiradero
CADILLAC (Cont'd)								
FLEETWOOD								
1985-1980	5.7L 8Cyl V (350), DIESEL, Localizado en el cuello del depósito							MO76
1985-1980	5.7L 8Cyl V (350), DIESEL, Localizado en la cubierta de la válvula							MO78
1985	4.3L 6Cyl V (260), DIESEL, Localizado en el cuello del depósito							MO76
1985	4.3L 6Cyl V (260), DIESEL, Localizado en la cubierta de la válvula							MO78
1984	6.0L 8Cyl V (368)						MO97	
1983-1982	4.1L 8Cyl V (250)						MO66	
1983-1980	6.0L 8Cyl V (368)						MO66	
1982-1980	4.1L 6Cyl V (252)						MO66	
SEVILLE								
2004-1998	Todos	MGC834		MGC804	MGC911		MO99	
1997-1994	Todos	MGC817	MGC819	MGC791	MGC900	MGC791SK	MO99	
1993	Todos	MGC817	MGC819	MGC791	MGC900	MGC791SK		
1993	4.6L 8Cyl V (281)						MO99	
1993	4.9L 8Cyl V (300)						MO118	
1992-1991	Todos	MGC817	MGC819	MGC791	MGC900	MGC791SK	MO118	
1990-1986	Todos	MGC817	MGC819	MGC791	MGC900	MGC791SK	MO97	
1985-1984	4.1L 8Cyl V (250)						MO97	
1985-1980	Todos	MGC817	MGC819	MGC791	MGC900	MGC791SK		
1985-1980	5.7L 8Cyl V (350), DIESEL, Localizado en el cuello del depósito							MO76
1985-1980	5.7L 8Cyl V (350), DIESEL, Localizado en la cubierta de la válvula							MO78
1983-1982	4.1L 8Cyl V (250)						MO66	
1982-1981	4.1L 6Cyl V (252)						MO66	
1981	6.0L 8Cyl V (368)						MO66	
1980	Todos, GAS						MO66	
1980	5.7L 8Cyl V (350), GAS, Localizado en la cubierta de la válvula							MO78
SRX								
2014	3.6L 6Cyl V (217)	MGC825		MGC795				
2012-2010	Todos	MGC817	MGC819	MGC791	MGC900	MGC791SK		
2009-2005	Todos	MGC840		MGC903			MO99	
2004	Todos	MGC834		MGC804	MGC911		MO99	
STS								
2011-2010	Todos	MGC838		MGC901				
2009-2005	Todos	MGC840		MGC903			MO99	
XLR								
2009	Todos	MGC834		MGC804	MGC911		MO99	
2008-2006	Todos	MGC840		MGC903			MO99	
2005-2004	Todos	MGC834		MGC804	MGC911		MO99	

CHEVROLET

ASTRA

2008-2003	Todos	MGC822		MGC794			MO150	
2002-2001	Todos	MGC822		MGC794				
2002-2001	1.8L 4Cyl L (110)						MO150	
2000	Todos	MGC822		MGC794			MO150	

ASTRO

2005-1997	Todos	MGC834		MGC804	MGC911		MO118	
-----------	-------	--------	--	--------	--------	--	-------	--

Tapones de Gasolina y Aceite

Guía de Aplicación

Año	Información de Aplicación	Tapones de Gasolina		Tapones de Gasolina con llave			Tapones de Aceite	
		Estándar	botón de ventilación	Estándar	llave de ventilación	llaves similares	Depósito	Respiradero
CHEVROLET (Cont'd)								
ASTRO								
1996	Todos	MGC817	MGC819	MGC791	MGC900	MGC791SK	MO118	
1995-1991	Todos	MGC817	MGC819	MGC791	MGC900	MGC791SK	MO72	
1990-1985	Todos	MGC817	MGC819	MGC791	MGC900	MGC791SK		
1990-1985	2.5L 4Cyl L (151)						MO104	
1990-1985	4.3L 6Cyl V (262)						MO72	
AVALANCHE								
2013	Todos						MO99	
2013	Todos, FLEX	MGC825		MGC795				
2012	Todos	MGC825		MGC795			MO99	
2011	Todos			MGC904			MO99	
2011	Todos, FLEX	MGC841						
2010	Todos	MGC841		MGC904			MO99	
2009-2007	Todos						MO99	
2009-2007	Todos, FLEX	MGC841		MGC904				
2009-2007	Todos, GAS	MGC840		MGC903				
AVALANCHE 1500								
2006-2004	Todos						MO99	
2006	Todos, con cuello de depósito Cam-on	MGC841		MGC904				
2006	Todos, con cuello de depósito de rosca	MGC817	MGC819	MGC791	MGC900	MGC791SK		
2005	Todos, FLEX, con cuello de depósito Cam-on	MGC841		MGC904				
2005	Todos, FLEX, con cuello de depósito de rosca	MGC817	MGC819	MGC791	MGC900	MGC791SK		
2005	Todos, GAS, con cuello de depósito Cam-on	MGC834		MGC804	MGC911			
2005	Todos, GAS, con cuello de depósito de rosca	MGC817	MGC819	MGC791	MGC900	MGC791SK		
2004	Todos, con cuello de depósito Cam-on	MGC840		MGC903				
2004	Todos, con cuello de depósito de rosca	MGC817	MGC819	MGC791	MGC900	MGC791SK		
2003-2002	Todos	MGC817	MGC819	MGC791	MGC900	MGC791SK	MO99	
AVALANCHE 2500								
2006-2004	Todos						MO99	
2006-2004	Todos, con cuello de depósito Cam-on	MGC840		MGC903				
2006-2004	Todos, con cuello de depósito de rosca	MGC817	MGC819	MGC791	MGC900	MGC791SK		
2003	Todos	MGC817	MGC819	MGC791	MGC900	MGC791SK	MO99	
2002	Todos	MGC817	MGC819	MGC791	MGC900	MGC791SK	MO118	
AVEO								
2011-2004	Todos	MGC840		MGC903				
AVEO5								
2011-2007	Todos	MGC840		MGC903				
BERETTA								
1996-1994	2.2L 4Cyl L (134)						MO124	
1996-1994	3.1L 6Cyl V (189)						MO99	
1996-1987	Todos	MGC817	MGC819	MGC791	MGC900	MGC791SK		
1993-1990	3.1L 6Cyl V (189)						MO96	
1991-1990	2.2L 4Cyl L (134)						MO126	
1991-1990	2.3L 4Cyl L (140)						MO146	
1989-1987	2.8L 6Cyl V (173)						MO96	
1989	2.0L 4Cyl L (122)						MO146	
1988	2.0L 4Cyl L (122)						MO128	

Tapones de Gasolina y Aceite

Guía de Aplicación

Año	Información de Aplicación	Tapones de Gasolina		Tapones de Gasolina con llave			Tapones de Aceite	
		Estándar	botón de ventilación	Estándar	llave de ventilación	llaves similares	Depósito	Respiradero
CHEVROLET (Cont'd)								
BLAZER								
2005-1996	Todos	MGC834		MGC804	MGC911		MO99	
1995	Todos	MGC817	MGC819	MGC791	MGC900	MGC791SK	MO99	
1994	Todos	MGC817	MGC819	MGC791	MGC900	MGC791SK		
1994	5.7L 8Cyl V (350)						MO105	
1994	6.5L 8Cyl V (395)						MO66	
1993-1992	Todos	MGC817	MGC819	MGC791	MGC900	MGC791SK	MO105	
1991-1989	Todos	MGC817	MGC819	MGC791	MGC900	MGC791SK		
1991-1989	5.7L 8Cyl V (350)						MO105	
1991-1989	6.2L 8Cyl V (379)						MO66	
1988-1987	Todos	MGC817	MGC819	MGC791	MGC900	MGC791SK	MO66	
C10								
1986	Todos	MGC817	MGC819	MGC791	MGC900	MGC791SK		
1986	4.3L 6Cyl V (262)						MO72	
1986	5.0L 8Cyl V (305)						MO66	
1986	5.7L 8Cyl V (350)						MO66	
1986	6.2L 8Cyl V (379)						MO66	
1985-1982	Todos	MGC817	MGC819	MGC791	MGC900	MGC791SK	MO66	
1981-1980	Todos	MGC817	MGC819	MGC791	MGC900	MGC791SK		
1981-1980	Todos, GAS						MO66	
1981-1980	5.7L 8Cyl V (350), DIESEL, Localizado en el cuello del depósito							MO76
1981-1980	5.7L 8Cyl V (350), DIESEL, Localizado en la cubierta de la válvula							MO78
C10 SUBURBAN								
1986-1981	Todos	MGC817	MGC819	MGC791	MGC900	MGC791SK	MO66	
1980	Todos	MGC817	MGC819	MGC791	MGC900	MGC791SK		
1980	4.1L 6Cyl L (250)						MO72	
1980	5.0L 8Cyl V (305)						MO66	
1980	5.7L 8Cyl V (350), DIESEL, Localizado en el cuello del depósito							MO76
1980	5.7L 8Cyl V (350), DIESEL, Localizado en la cubierta de la válvula							MO78
1980	5.7L 8Cyl V (350), GAS						MO66	
1980	7.4L 8Cyl V (454)						MO66	
C20								
1986	Todos	MGC817	MGC819	MGC791	MGC900	MGC791SK		
1986	4.8L 6Cyl L (292)						MO66	
1986	4.3L 6Cyl V (262)						MO72	
1986	5.0L 8Cyl V (305)						MO66	
1986	5.7L 8Cyl V (350)						MO66	
1986	6.2L 8Cyl V (379)						MO66	
1986	7.4L 8Cyl V (454)						MO66	
1985-1980	Todos	MGC817	MGC819	MGC791	MGC900	MGC791SK	MO66	
C20 SUBURBAN								
1986-1981	Todos	MGC817	MGC819	MGC791	MGC900	MGC791SK	MO66	
1980	Todos	MGC817	MGC819	MGC791	MGC900	MGC791SK		
1980	4.8L 6Cyl L (292)						MO66	
1980	5.0L 8Cyl V (305)						MO66	
1980	5.7L 8Cyl V (350)						MO66	
1980	7.4L 8Cyl V (454)						MO66	
C30								
1986-1980	Todos	MGC817	MGC819	MGC791	MGC900	MGC791SK	MO66	
C1500								
1999	Todos	MGC817	MGC819	MGC791	MGC900	MGC791SK	MO105	

Tapones de Gasolina y Aceite

Guía de Aplicación

Año	Información de Aplicación	Tapones de Gasolina		Tapones de Gasolina con llave			Tapones de Aceite	
		Estándar	botón de ventilación	Estándar	llave de ventilación	llaves similares	Depósito	Respiradero
CHEVROLET (Cont'd)								
C1500								
1998-1994	Todos	MGC817	MGC819	MGC791	MGC900	MGC791SK		
1998-1994	4.3L 6Cyl V (262)						MO99	
1998-1989	5.0L 8Cyl V (305)						MO105	
1998-1989	5.7L 8Cyl V (350)						MO105	
1998	6.5L 8Cyl V (395)						MO99	
1997	6.5L 8Cyl V (395), con tapón de plástico						MO99	
1997	6.5L 8Cyl V (395), con tapón metálico						MO66	
1996-1994	6.5L 8Cyl V (395)						MO66	
1993-1992	Todos, DIESEL	MGC817	MGC819	MGC791	MGC900	MGC791SK		
1993-1992	Todos, GAS	MGC817	MGC819	MGC791	MGC900	MGC791SK		
1993-1991	7.4L 8Cyl V (454)						MO105	
1993-1989	4.3L 6Cyl V (262)						MO105	
1993-1989	6.2L 8Cyl V (379)						MO66	
1991-1989	Todos	MGC817	MGC819	MGC791	MGC900	MGC791SK		
1990	7.4L 8Cyl V (454)						MO109	
1988	Todos	MGC817	MGC819	MGC791	MGC900	MGC791SK	MO66	
C1500 SUBURBAN								
1999-1998	6.5L 8Cyl V (395)						MO99	
1999-1995	Todos	MGC817	MGC819	MGC791	MGC900	MGC791SK		
1999-1995	5.7L 8Cyl V (350)						MO105	
1997	6.5L 8Cyl V (395), con tapón de plástico						MO99	
1997	6.5L 8Cyl V (395), con tapón metálico						MO66	
1996-1995	6.5L 8Cyl V (395)						MO66	
1994-1992	Todos	MGC817	MGC819	MGC791	MGC900	MGC791SK	MO105	
C2500								
2000-1998	6.5L 8Cyl V (395)						MO99	
2000-1996	Todos, DIESEL	MGC817	MGC819	MGC791	MGC900	MGC791SK		
2000-1996	Todos, GAS	MGC817	MGC819	MGC791	MGC900	MGC791SK		
2000-1996	7.4L 8Cyl V (454)						MO118	
2000-1989	5.7L 8Cyl V (350)						MO105	
1998-1989	5.0L 8Cyl V (305)						MO105	
1997	6.5L 8Cyl V (395), con tapón de plástico						MO99	
1997	6.5L 8Cyl V (395), con tapón metálico						MO66	
1996-1992	6.5L 8Cyl V (395)						MO66	
1995-1994	Todos	MGC817	MGC819	MGC791	MGC900	MGC791SK		
1995-1994	4.3L 6Cyl V (262)						MO99	
1995-1991	7.4L 8Cyl V (454)						MO105	
1993-1992	Todos, DIESEL	MGC817	MGC819	MGC791	MGC900	MGC791SK		
1993-1992	Todos, GAS	MGC817	MGC819	MGC791	MGC900	MGC791SK		
1993-1989	4.3L 6Cyl V (262)						MO105	
1993-1989	6.2L 8Cyl V (379)						MO66	
1991-1989	Todos	MGC817	MGC819	MGC791	MGC900	MGC791SK		
1988	Todos	MGC817	MGC819	MGC791	MGC900	MGC791SK	MO66	
C2500 SUBURBAN								
1999-1998	6.5L 8Cyl V (395)						MO99	
1999-1996	7.4L 8Cyl V (454)						MO118	
1999-1994	Todos	MGC817	MGC819	MGC791	MGC900	MGC791SK		
1999-1994	5.7L 8Cyl V (350)						MO105	
1997	6.5L 8Cyl V (395), con tapón de plástico						MO99	
1997	6.5L 8Cyl V (395), con tapón metálico						MO66	

Tapones de Gasolina y Aceite

Guía de Aplicación

Año	Información de Aplicación	Tapones de Gasolina		Tapones de Gasolina con llave			Tapones de Aceite	
		Estándar	botón de ventilación	Estándar	llave de ventilación	llaves similares	Depósito	Respiradero
CHEVROLET (Cont'd)								
C2500 SUBURBAN								
1996-1994	6.5L 8Cyl V (395)						MO66	
1995-1994	7.4L 8Cyl V (454)						MO105	
1993-1992	Todos	MGC817	MGC819	MGC791	MGC900	MGC791SK	MO105	
C3500								
2002-2001	8.1L 8Cyl V (496)						MO118	
2002-2000	Todos	MGC817	MGC819	MGC791	MGC900	MGC791SK		
2000-1998	6.5L 8Cyl V (395)						MO99	
2000-1996	7.4L 8Cyl V (454)						MO118	
2000-1989	5.7L 8Cyl V (350)						MO105	
1999-1997	Todos, DIESEL	MGC817	MGC819	MGC791	MGC900	MGC791SK		
1999-1997	Todos, GAS	MGC817	MGC819	MGC791	MGC900	MGC791SK		
1997	6.5L 8Cyl V (395), con tapón de plástico						MO99	
1997	6.5L 8Cyl V (395), con tapón metálico						MO66	
1996-1992	6.5L 8Cyl V (395)						MO66	
1996-1988	Todos	MGC817	MGC819	MGC791	MGC900	MGC791SK		
1995-1991	7.4L 8Cyl V (454)						MO105	
1993-1988	6.2L 8Cyl V (379)						MO66	
1990-1988	7.4L 8Cyl V (454)						MO109	
1988	5.7L 8Cyl V (350)						MO66	
C3500HD								
2002-2001	8.1L 8Cyl V (496)						MO118	
2002-1998	6.5L 8Cyl V (395)						MO99	
2002-1991	Todos	MGC817	MGC819	MGC791	MGC900	MGC791SK		
2000-1996	7.4L 8Cyl V (454)						MO118	
1997	6.5L 8Cyl V (395), con tapón de plástico						MO99	
1997	6.5L 8Cyl V (395), con tapón metálico						MO66	
1996-1992	6.5L 8Cyl V (395)						MO66	
1995-1991	5.7L 8Cyl V (350)						MO105	
1995-1991	7.4L 8Cyl V (454)						MO105	
CAMARO								
2014-2013	Todos	MGC825		MGC795				
2012-2011	Todos	MGC817	MGC819	MGC791	MGC900	MGC791SK		
2010	Todos	MGC840		MGC903				
2002-1999	Todos	MGC834		MGC804	MGC911		MO99	
1998	Todos						MO99	
1997-1995	3.8L 6Cyl V (231)						MO99	
1997-1982	Todos	MGC822		MGC794				
1997	5.7L 8Cyl V (350)						MO105	
1996-1993	5.7L 8Cyl V (350), con cuello de depósito Cam-on						MO99	
1996-1993	5.7L 8Cyl V (350), con cuello de depósito de rosca						MO105	
1995-1993	3.4L 6Cyl V (207)						MO72	
1992-1990	3.1L 6Cyl V (189)						MO72	
1992-1989	5.0L 8Cyl V (305)						MO105	
1992-1989	5.7L 8Cyl V (350)						MO105	
1989-1985	2.8L 6Cyl V (173)						MO72	
1988-1987	5.7L 8Cyl V (350)						MO66	
1988-1982	5.0L 8Cyl V (305)						MO66	
1986-1982	2.5L 4Cyl L (151)						MO66	
1984-1982	2.8L 6Cyl V (173)						MO77	
1981-1980	Todos	MGC817	MGC819	MGC791	MGC900	MGC791SK	MO66	

Tapones de Gasolina y Aceite Guía de Aplicación

Año	Información de Aplicación	Tapones de Gasolina		Tapones de Gasolina con llave			Tapones de Aceite	
		Estándar	botón de ventilación	Estándar	llave de ventilación	llaves similares	Depósito	Respiradero
CHEVROLET (Cont'd)								
CAPRICE								
2013-2012	6.0L 8Cyl V (364)						MO99	
2011	Todos						MO99	
1996-1995	4.3L 8Cyl V (265)						MO105	
1996-1995	5.7L 8Cyl V (350), con cuello de depósito Cam-on						MO99	
1996-1995	5.7L 8Cyl V (350), con cuello de depósito de rosca						MO105	
1996-1994	Todos	MGC817	MGC819	MGC791	MGC900	MGC791SK		
1994	Todos, con cuello de depósito Cam-on						MO99	
1994	Todos, con cuello de depósito de rosca						MO105	
1993-1991	Todos	MGC817	MGC819	MGC791	MGC900	MGC791SK	MO105	
1990-1989	Todos	MGC817	MGC819	MGC791	MGC900	MGC791SK		
1990-1989	4.3L 6Cyl V (262)						MO105	
1990-1989	5.0L 8Cyl V (305),E(EngVIN)						MO105	
1990-1989	5.0L 8Cyl V (307),Y(EngVIN)						MO66	
1990	5.7L 8Cyl V (350)						MO105	
1989	5.7L 8Cyl V (350)						MO66	
1988-1987	Todos	MGC817	MGC819	MGC791	MGC900	MGC791SK	MO66	
1986-1985	4.3L 6Cyl V (262)						MO66	
1986-1980	Todos	MGC817	MGC819	MGC791	MGC900	MGC791SK		
1986	5.0L 8Cyl V (305),H(EngVIN)						MO66	
1986	5.0L 8Cyl V (307),Y(EngVIN)						MO77	
1986	5.7L 8Cyl V (350)						MO66	
1985-1981	5.0L 8Cyl V (305)						MO66	
1985-1980	5.7L 8Cyl V (350), DIESEL, Localizado en el cuello del depósito							MO76
1985-1980	5.7L 8Cyl V (350), DIESEL, Localizado en la cubierta de la válvula							MO78
1985	5.7L 8Cyl V (350), GAS						MO66	
1984-1981	3.8L 6Cyl V (229)						MO66	
1984-1981	3.8L 6Cyl V (231)						MO66	
1982-1981	4.4L 8Cyl V (267)						MO66	
1980	Todos, GAS						MO66	
CAPTIVA SPORT								
2014-2013	2.4L 4Cyl L (145)	MGC838		MGC901				
2012	Todos, FLEX	MGC841		MGC904				
2012	Todos, GAS	MGC840		MGC903				
2008	Todos	MGC840		MGC903				
CAVALIER								
2005-2003	Todos	MGC834		MGC804	MGC911		MO99	
2002-1997	Todos	MGC834		MGC804	MGC911			
2002-1996	2.4L 4Cyl L (146)						MO105	
2002	2.2L 4Cyl L (134),4(EngVIN)						MO125	
2002	2.2L 4Cyl L (134),F(EngVIN)						MO99	
2001-1998	2.2L 4Cyl L (134)						MO125	
1997-1993	2.2L 4Cyl L (134)						MO124	
1996-1985	Todos	MGC817	MGC819	MGC791	MGC900	MGC791SK		
1994-1990	3.1L 6Cyl V (189)						MO96	
1992-1990	2.2L 4Cyl L (134)						MO126	
1989-1987	2.0L 4Cyl L (122)						MO128	
1989-1987	2.8L 6Cyl V (173)						MO96	
1986-1985	2.0L 4Cyl L (122)						MO66	
1986-1985	2.8L 6Cyl V (173)						MO72	
1984-1982	Todos	MGC817	MGC819	MGC791	MGC900	MGC791SK	MO66	

Tapones de Gasolina y Aceite

Guía de Aplicación

Año	Información de Aplicación	Tapones de Gasolina		Tapones de Gasolina con llave			Tapones de Aceite	
		Estándar	botón de ventilación	Estándar	llave de ventilación	llaves similares	Depósito	Respiradero
CHEVROLET (Cont'd)								
CELEBRITY								
1990-1989	2.5L 4Cyl L (151)						MO104	
1990-1982	Todos	MGC817	MGC819	MGC791	MGC900	MGC791SK		
1990	3.1L 6Cyl V (189)						MO96	
1989-1987	2.8L 6Cyl V (173)						MO96	
1988-1982	2.5L 4Cyl L (151)						MO66	
1986	2.8L 6Cyl V (173)						MO72	
1985-1982	4.3L 6Cyl V (260), DIESEL, Localizado en el cuello del depósito							MO76
1985-1982	4.3L 6Cyl V (260), DIESEL, Localizado en la cubierta de la válvula							MO78
1985	2.8L 6Cyl V (173),W(EngVIN)						MO72	
1985	2.8L 6Cyl V (173),X(EngVIN)						MO77	
1984-1982	2.8L 6Cyl V (173)						MO77	
CHEVETTE								
1987	Todos	MGC817	MGC819	MGC791	MGC900	MGC791SK	MO66	
1986-1981	Todos	MGC817	MGC819	MGC791	MGC900	MGC791SK		
1986-1981	1.6L 4Cyl L (98)						MO66	
1986-1981	1.8L 4Cyl L (110)						MO72	
1980	Todos	MGC817	MGC819	MGC791	MGC900	MGC791SK	MO66	
CHEVY								
1995	Todos	MGC826		MGC796				
CHEVY MONZA								
2003	Todos	MGC822		MGC794				
CHEVY PICKUP								
2003	Todos	MGC817	MGC819	MGC791	MGC900	MGC791SK	MO66	
2002-1999	Todos	MGC817	MGC819	MGC791	MGC900	MGC791SK	MO149	
CITATION								
1983-1980	Todos	MGC817	MGC819	MGC791	MGC900	MGC791SK		
1983-1980	2.5L 4Cyl L (151)						MO66	
1983-1980	2.8L 6Cyl V (173)						MO77	
CITATION II								
1985-1984	Todos	MGC817	MGC819	MGC791	MGC900	MGC791SK		
1985-1984	2.5L 4Cyl L (151)						MO66	
1985	2.8L 6Cyl V (173),W(EngVIN)						MO72	
1985	2.8L 6Cyl V (173),X(EngVIN)						MO77	
1984	2.8L 6Cyl V (173)						MO77	
CLASSIC								
2005-2004	Todos	MGC834		MGC804	MGC911		MO99	
COBALT								
2010	Todos	MGC840		MGC903				
2010	2.0L 4Cyl L (122)						MO99	
2010	2.2L 4Cyl L (134)						MO99	
2009-2006	Todos	MGC840		MGC903			MO99	
2005	Todos	MGC834		MGC804	MGC911		MO99	
COLORADO								
2012-2011	2.9L 4Cyl L (178)						MO99	
2012-2011	3.7L 5Cyl L (223)						MO99	
2012-2011	5.3L 8Cyl V (325)						MO99	
2012	Todos	MGC838		MGC901				
2011	Todos	MGC840		MGC903				
2010-2004	Todos	MGC840		MGC903			MO99	

Tapones de Gasolina y Aceite

Guía de Aplicación

Año	Información de Aplicación	Tapones de Gasolina		Tapones de Gasolina con llave			Tapones de Aceite	
		Estándar	botón de ventilación	Estándar	llave de ventilación	llaves similares	Depósito	Respiradero
CHEVROLET (Cont'd)								
CORSA								
2008-2003	Todos	MGC822		MGC794			MO150	
2002	Todos						MO150	
CORSICA								
1996-1994	3.1L 6Cyl V (189)						MO99	
1996-1993	2.2L 4Cyl L (134)						MO124	
1996-1987	Todos	MGC817	MGC819	MGC791	MGC900	MGC791SK		
1993-1990	3.1L 6Cyl V (189)						MO96	
1992-1990	2.2L 4Cyl L (134)						MO126	
1989-1988	2.0L 4Cyl L (122)						MO128	
1989-1987	2.8L 6Cyl V (173)						MO96	
CORVETTE								
2013-2010	Todos, Base						MO99	
2013	Todos	MGC838						
2012	Todos	MGC838		MGC901				
2011	Todos	MGC834		MGC804	MGC911			
2010	Todos	MGC840		MGC903				
2009-2006	Todos	MGC840		MGC903			MO99	
2005-1997	Todos	MGC834		MGC804	MGC911		MO99	
1996-1994	5.7L 8Cyl V (350),P(EngVIN), con cuello de depósito Cam-on						MO99	
1996-1994	5.7L 8Cyl V (350),P(EngVIN), con cuello de depósito de rosca						MO105	
1996-1993	Todos	MGC817	MGC819	MGC791	MGC900	MGC791SK		
1996	5.7L 8Cyl V (350),5(EngVIN)						MO99	
1995-1994	5.7L 8Cyl V (350),J(EngVIN)						MO105	
1993	Todos, con cuello de depósito Cam-on						MO99	
1993	Todos, con cuello de depósito de rosca						MO105	
1992-1988	Todos	MGC817	MGC819	MGC791	MGC900	MGC791SK	MO105	
1987-1984	Todos	MGC817	MGC819	MGC791	MGC900	MGC791SK	MO66	
1982-1980	Todos	MGC817	MGC819	MGC791	MGC900	MGC791SK	MO66	
CRUZE								
2013-2012	Todos	MGC825		MGC795				
2011	Todos	MGC834		MGC804	MGC911			
EL CAMINO								
1987-1985	Todos	MGC817	MGC819	MGC791	MGC900	MGC791SK	MO66	
1984-1983	Todos	MGC817	MGC819	MGC791	MGC900	MGC791SK		
1984-1983	3.8L 6Cyl V (229)						MO66	
1984-1983	3.8L 6Cyl V (231)						MO66	
1984-1983	5.0L 8Cyl V (305)						MO66	
1984-1983	5.7L 8Cyl V (350), DIESEL, Localizado en el cuello del depósito							MO76
1984-1983	5.7L 8Cyl V (350), DIESEL, Localizado en la cubierta de la válvula							MO78
1982-1980	Todos	MGC817	MGC819	MGC791	MGC900	MGC791SK	MO66	
EQUINOX								
2014-2013	Todos, Excepto modelos CA	MGC817	MGC819	MGC791	MGC900	MGC791SK		
2013	Todos, Modelos CA	MGC825		MGC795				
2012-2010	Todos	MGC817	MGC819	MGC791	MGC900	MGC791SK		
2009	Todos	MGC840		MGC903				
2009	3.4L 6Cyl V (207)						MO99	
2008-2005	Todos	MGC840		MGC903			MO99	
EXPRESS 1500								
2013	Todos	MGC841		MGC904			MO99	

Tapones de Gasolina y Aceite Guía de Aplicación

Año	Información de Aplicación	Tapones de Gasolina		Tapones de Gasolina con llave			Tapones de Aceite	
		Estándar	botón de ventilación	Estándar	llave de ventilación	llaves similares	Depósito	Respiradero
CHEVROLET (Cont'd)								
EXPRESS 1500								
2012	Todos	MGC825		MGC795			MO99	
2011	Todos	MGC840		MGC903			MO99	
2010-2007	Todos, FLEX	MGC841		MGC904				
2010-2007	Todos, GAS	MGC840		MGC903				
2010	Todos						MO99	
2009-2008	4.3L 6Cyl V (262)						MO99	
2009-2008	5.3L 8Cyl V (325)						MO99	
2007	Todos						MO99	
2006-2004	Todos	MGC840		MGC903			MO99	
2003	Todos	MGC834		MGC804	MGC911		MO99	
2002-1998	Todos	MGC834		MGC804	MGC911		MO118	
1997-1996	Todos	MGC817	MGC819	MGC791	MGC900	MGC791SK	MO118	
EXPRESS 2500								
2013-2012	Todos, DIESEL	MGC817	MGC819	MGC791	MGC900	MGC791SK		
2013-2010	4.8L 8Cyl V (294)						MO99	
2013-2010	6.0L 8Cyl V (364)						MO99	
2013-2010	6.6L 8Cyl V (400)						MO99	
2013	Todos, FLEX	MGC817	MGC819	MGC791	MGC900	MGC791SK		
2012	Todos, FLEX	MGC825		MGC795				
2011-2010	Todos, FLEX	MGC841		MGC904				
2011	Todos, DIESEL	MGC840		MGC903				
2010-2007	Todos, DIESEL	MGC817	MGC819	MGC791	MGC900	MGC791SK		
2009-2007	Todos						MO99	
2009-2007	Todos, GAS	MGC840		MGC903				
2006	Todos	MGC840		MGC903			MO99	
2005-2004	Todos, GAS	MGC840		MGC903				
2005-2003	Todos						MO99	
2003-1998	Todos, GAS	MGC834		MGC804	MGC911			
2002-1998	Todos, DIESEL	MGC817	MGC819	MGC791	MGC900	MGC791SK		
2002-1997	6.5L 8Cyl V (395)						MO99	
2002-1996	4.3L 6Cyl V (262)						MO118	
2002-1996	5.0L 8Cyl V (305)						MO118	
2002-1996	5.7L 8Cyl V (350)						MO118	
2002	Todos, BI-FUEL	MGC834		MGC804	MGC911			
1997-1996	Todos	MGC817	MGC819	MGC791	MGC900	MGC791SK		
1996	6.5L 8Cyl V (395)						MO66	
EXPRESS 3500								
2013-2012	Todos, DIESEL	MGC817	MGC819	MGC791	MGC900	MGC791SK		
2013-2009	4.8L 8Cyl V (294)						MO99	
2013-2009	6.0L 8Cyl V (364)						MO99	
2013-2009	6.6L 8Cyl V (400)						MO99	
2013	Todos, FLEX	MGC817	MGC819	MGC791	MGC900	MGC791SK		
2012	Todos, FLEX	MGC825		MGC795				
2011-2010	Todos, FLEX	MGC841		MGC904				
2011	Todos, DIESEL	MGC840		MGC903				
2010-2007	Todos, DIESEL	MGC817	MGC819	MGC791	MGC900	MGC791SK		
2009-2007	Todos, GAS	MGC840		MGC903				
2008-2007	Todos						MO99	
2006	Todos	MGC840		MGC903			MO99	
2005-2004	Todos, GAS	MGC840		MGC903				
2005-2003	Todos						MO99	
2003-1998	Todos, GAS	MGC834		MGC804	MGC911			
2002-2001	8.1L 8Cyl V (496)						MO118	
2002-1998	Todos, DIESEL	MGC817	MGC819	MGC791	MGC900	MGC791SK		
2002-1997	6.5L 8Cyl V (395)						MO99	
2002-1996	5.7L 8Cyl V (350)						MO118	
2002	Todos, BI-FUEL	MGC834		MGC804	MGC911			

Tapones de Gasolina y Aceite

Guía de Aplicación

Año	Información de Aplicación	Tapones de Gasolina		Tapones de Gasolina con llave			Tapones de Aceite	
		Estándar	botón de ventilación	Estándar	llave de ventilación	llaves similares	Depósito	Respiradero
CHEVROLET (Cont'd)								
EXPRESS 3500								
2000-1996	7.4L 8Cyl V (454)						MO118	
1997-1996	Todos	MGC817	MGC819	MGC791	MGC900	MGC791SK		
1996	6.5L 8Cyl V (395)						MO66	
EXPRESS 4500								
2013-2012	Todos, DIESEL	MGC817	MGC819	MGC791	MGC900	MGC791SK		
2013	Todos, FLEX		MGC819	MGC791	MGC900	MGC791SK		
2012	Todos, FLEX	MGC825		MGC795				
2011-2010	Todos, DIESEL	MGC840		MGC903				
2011-2010	Todos, FLEX	MGC841		MGC904				
2009	Todos	MGC840		MGC903				
G10								
1995-1985	Todos	MGC817	MGC819	MGC791	MGC900	MGC791SK	MO72	
1984	Todos	MGC817	MGC819	MGC791	MGC900	MGC791SK	MO66	
1983	Todos	MGC817	MGC819	MGC791	MGC900	MGC791SK		
1983	4.1L 6Cyl L (250)						MO66	
1983	5.0L 8Cyl V (305)						MO72	
1983	5.7L 8Cyl V (350)						MO72	
1982-1980	Todos	MGC817	MGC819	MGC791	MGC900	MGC791SK	MO72	
G20								
1995-1994	6.5L 8Cyl V (395)						MO66	
1995-1985	4.3L 6Cyl V (262)						MO72	
1995-1985	5.0L 8Cyl V (305)						MO72	
1995-1985	5.7L 8Cyl V (350)						MO72	
1995-1983	Todos	MGC817	MGC819	MGC791	MGC900	MGC791SK		
1993-1985	6.2L 8Cyl V (379)						MO66	
1984-1983	4.1L 6Cyl L (250)						MO66	
1984	5.0L 8Cyl V (305)						MO66	
1984	5.7L 8Cyl V (350)						MO66	
1983	5.0L 8Cyl V (305)						MO72	
1983	5.7L 8Cyl V (350)						MO72	
1983	6.2L 8Cyl V (379)						MO66	
1982-1980	Todos	MGC817	MGC819	MGC791	MGC900	MGC791SK	MO72	
G30								
1996-1995	Todos, DIESEL	MGC817	MGC819	MGC791	MGC900	MGC791SK		
1996-1995	Todos, GAS	MGC817	MGC819	MGC791	MGC900	MGC791SK		
1996-1994	6.5L 8Cyl V (395)						MO66	
1996-1994	7.4L 8Cyl V (454)						MO105	
1996-1985	4.3L 6Cyl V (262)						MO72	
1996-1985	5.7L 8Cyl V (350)						MO72	
1994-1983	Todos	MGC817	MGC819	MGC791	MGC900	MGC791SK		
1993-1989	7.4L 8Cyl V (454)						MO72	
1991-1985	6.2L 8Cyl V (379)						MO66	
1988	7.4L 8Cyl V (454)						MO109	
1985	5.0L 8Cyl V (305)						MO72	
1984-1983	4.1L 6Cyl L (250)						MO66	
1984	5.7L 8Cyl V (350)						MO66	
1983	5.7L 8Cyl V (350)						MO72	
1982-1980	Todos	MGC817	MGC819	MGC791	MGC900	MGC791SK	MO72	
HHR								
2011-2010	Todos	MGC838		MGC901				
2009-2006	Todos	MGC838		MGC901			MO99	
IMPALA								
2014	Todos	MGC825		MGC795				
2013	Todos, FLEX	MGC838		MGC901				
2012-2011	Todos	MGC838		MGC901				

Tapones de Gasolina y Aceite

Guía de Aplicación

Año	Información de Aplicación	Tapones de Gasolina		Tapones de Gasolina con llave			Tapones de Aceite	
		Estándar	botón de ventilación	Estándar	llave de ventilación	llaves similares	Depósito	Respiradero
CHEVROLET (Cont'd)								
IMPALA								
2011-2010	3.5L 6Cyl V (213)						MO99	
2011-2010	3.9L 6Cyl V (237)						MO99	
2010-2006	Todos, FLEX	MGC841		MGC904				
2010-2006	Todos, GAS	MGC840		MGC903				
2009-2006	Todos						MO99	
2005-2000	Todos	MGC834		MGC804	MGC911		MO99	
1996-1994	Todos	MGC817	MGC819	MGC791	MGC900	MGC791SK		
1996-1994	Todos, con cuello de depósito Cam-on						MO99	
1996-1994	Todos, con cuello de depósito de rosca						MO105	
1985-1980	Todos	MGC817	MGC819	MGC791	MGC900	MGC791SK		
1985-1980	Todos, GAS						MO66	
1985-1980	5.7L 8Cyl V (350), DIESEL, Localizado en el cuello del depósito							MO76
1985-1980	5.7L 8Cyl V (350), DIESEL, Localizado en la cubierta de la válvula							MO78
IMPALA LIMITED								
2014	Todos	MGC825		MGC795				
K5 BLAZER								
1986-1980	Todos	MGC817	MGC819	MGC791	MGC900	MGC791SK	MO66	
K10								
1986	Todos	MGC817	MGC819	MGC791	MGC900	MGC791SK		
1986	4.3L 6Cyl V (262)						MO72	
1986	5.0L 8Cyl V (305)						MO66	
1986	5.7L 8Cyl V (350)						MO66	
1986	6.2L 8Cyl V (379)						MO66	
1985-1980	Todos	MGC817	MGC819	MGC791	MGC900	MGC791SK	MO66	
K10 SUBURBAN								
1986-1981	Todos	MGC817	MGC819	MGC791	MGC900	MGC791SK	MO66	
1980	Todos	MGC817	MGC819	MGC791	MGC900	MGC791SK		
1980	4.1L 6Cyl L (250)						MO72	
1980	5.0L 8Cyl V (305)						MO66	
1980	5.7L 8Cyl V (350)						MO66	
K20								
1986-1980	Todos	MGC817	MGC819	MGC791	MGC900	MGC791SK	MO66	
K20 SUBURBAN								
1986-1980	Todos	MGC817	MGC819	MGC791	MGC900	MGC791SK	MO66	
K30								
1986-1980	Todos	MGC817	MGC819	MGC791	MGC900	MGC791SK	MO66	
K1500								
1999	Todos	MGC817	MGC819	MGC791	MGC900	MGC791SK	MO105	
1998-1994	4.3L 6Cyl V (262)						MO99	
1998-1989	Todos	MGC817	MGC819	MGC791	MGC900	MGC791SK		
1998-1989	5.0L 8Cyl V (305)						MO105	
1998-1989	5.7L 8Cyl V (350)						MO105	
1998	6.5L 8Cyl V (395)						MO99	
1997	6.5L 8Cyl V (395), con tapón de plástico						MO99	
1997	6.5L 8Cyl V (395), con tapón metálico						MO66	
1996-1994	6.5L 8Cyl V (395)						MO66	
1993-1989	4.3L 6Cyl V (262)						MO105	
1991-1989	6.2L 8Cyl V (379)						MO66	

Tapones de Gasolina y Aceite

Guía de Aplicación

Año	Información de Aplicación	Tapones de Gasolina		Tapones de Gasolina con llave			Tapones de Aceite	
		Estándar	botón de ventilación	Estándar	llave de ventilación	llaves similares	Depósito	Respiradero
CHEVROLET (Cont'd)								
K1500								
1988	Todos	MGC817	MGC819	MGC791	MGC900	MGC791SK	MO66	
K1500 SUBURBAN								
1999-1998	6.5L 8Cyl V (395)						MO99	
1999-1995	Todos	MGC817	MGC819	MGC791	MGC900	MGC791SK		
1999-1995	5.7L 8Cyl V (350)						MO105	
1997	6.5L 8Cyl V (395), con tapón de plástico						MO99	
1997	6.5L 8Cyl V (395), con tapón metálico						MO66	
1996-1995	6.5L 8Cyl V (395)						MO66	
1994-1992	Todos	MGC817	MGC819	MGC791	MGC900	MGC791SK	MO105	
K2500								
2000-1998	6.5L 8Cyl V (395)						MO99	
2000-1996	Todos, DIESEL	MGC817	MGC819	MGC791	MGC900	MGC791SK		
2000-1996	Todos, GAS	MGC817	MGC819	MGC791	MGC900	MGC791SK		
2000-1996	7.4L 8Cyl V (454)						MO118	
2000-1989	5.7L 8Cyl V (350)						MO105	
1998	5.0L 8Cyl V (305)						MO105	
1997	6.5L 8Cyl V (395), con tapón de plástico						MO99	
1997	6.5L 8Cyl V (395), con tapón metálico						MO66	
1996-1993	6.5L 8Cyl V (395)						MO66	
1995-1994	Todos	MGC817	MGC819	MGC791	MGC900	MGC791SK		
1995-1994	4.3L 6Cyl V (262)						MO99	
1995-1991	7.4L 8Cyl V (454)						MO105	
1995-1989	5.0L 8Cyl V (305)						MO105	
1993-1992	Todos, DIESEL	MGC817	MGC819	MGC791	MGC900	MGC791SK		
1993-1992	Todos, GAS	MGC817	MGC819	MGC791	MGC900	MGC791SK		
1993-1989	4.3L 6Cyl V (262)						MO105	
1991-1989	Todos	MGC817	MGC819	MGC791	MGC900	MGC791SK		
1991-1989	6.2L 8Cyl V (379)						MO66	
1988	Todos	MGC817	MGC819	MGC791	MGC900	MGC791SK	MO66	
K2500 SUBURBAN								
1999-1998	6.5L 8Cyl V (395)						MO99	
1999-1996	7.4L 8Cyl V (454)						MO118	
1999-1994	Todos	MGC817	MGC819	MGC791	MGC900	MGC791SK		
1999-1994	5.7L 8Cyl V (350)						MO105	
1997	6.5L 8Cyl V (395), con tapón de plástico						MO99	
1997	6.5L 8Cyl V (395), con tapón metálico						MO66	
1996-1994	6.5L 8Cyl V (395)						MO66	
1995-1994	7.4L 8Cyl V (454)						MO105	
1993-1992	Todos	MGC817	MGC819	MGC791	MGC900	MGC791SK	MO105	
K3500								
2000-1998	6.5L 8Cyl V (395)						MO99	
2000-1996	7.4L 8Cyl V (454)						MO118	
2000-1989	5.7L 8Cyl V (350)						MO105	
2000-1988	Todos	MGC817	MGC819	MGC791	MGC900	MGC791SK		
1997	6.5L 8Cyl V (395), con tapón de plástico						MO99	
1997	6.5L 8Cyl V (395), con tapón metálico						MO66	
1996-1993	6.5L 8Cyl V (395)						MO66	
1995-1991	7.4L 8Cyl V (454)						MO105	
1991-1988	6.2L 8Cyl V (379)						MO66	
1990-1988	7.4L 8Cyl V (454)						MO109	

Tapones de Gasolina y Aceite

Guía de Aplicación

Año	Información de Aplicación	Tapones de Gasolina		Tapones de Gasolina con llave			Tapones de Aceite	
		Estándar	botón de ventilación	Estándar	llave de ventilación	llaves similares	Depósito	Respiradero
CHEVROLET (Cont'd)								
K3500								
1988	5.7L 8Cyl V (350)						MO66	
LLV								
1995-1994	Todos	MGC817	MGC819	MGC791	MGC900	MGC791SK		
1993-1987	Todos	MGC817	MGC819	MGC791	MGC900	MGC791SK	MO104	
LUMINA								
2001-1998	Todos	MGC834		MGC804	MGC911		MO99	
1997-1995	3.1L 6Cyl V (189)						MO99	
1997	Todos	MGC834		MGC804	MGC911			
1996-1991	3.4L 6Cyl V (207)						MO121	
1996-1990	Todos	MGC817	MGC819	MGC791	MGC900	MGC791SK		
1994-1990	3.1L 6Cyl V (189)						MO96	
1992-1990	2.5L 4Cyl L (151)						MO104	
LUMINA APV								
1996	Todos	MGC817	MGC819	MGC791	MGC900	MGC791SK	MO99	
1995-1992	Todos	MGC817	MGC819	MGC791	MGC900	MGC791SK		
1995-1992	3.1L 6Cyl V (189)						MO72	
1995-1992	3.8L 6Cyl V (231)						MO99	
1991-1990	Todos	MGC817	MGC819	MGC791	MGC900	MGC791SK	MO72	
LUV								
1999-1997	Todos	MGC817	MGC819	MGC791	MGC900	MGC791SK		
1982-1981	Todos, GAS	MGC725		MGC763				
1982-1981	1.8L 4Cyl L (111)						MO72	
1980	Todos	MGC726		MGC792			MO72	
MALIBU								
2014-2013	Todos	MGC825		MGC795				
2012	Todos	MGC838		MGC901				
2012	2.4L 4Cyl L (145)						MO99	
2011	Todos	MGC838		MGC901			MO99	
2010-2009	Todos						MO99	
2010-2009	Todos, ELECTRIC/GAS	MGC840		MGC903				
2010-2009	Todos, FLEX	MGC841		MGC904				
2010-2009	Todos, GAS	MGC840		MGC903				
2008	Todos	MGC840		MGC903				
2008	2.2L 4Cyl L (134)						MO99	
2008	2.4L 4Cyl L (145)						MO99	
2008	3.5L 6Cyl V (213)						MO99	
2008	3.6L 6Cyl V (217)						MO99	
2007-2004	Todos	MGC840		MGC903			MO99	
2003-2000	Todos	MGC834		MGC804	MGC911		MO99	
1999-1997	Todos	MGC834		MGC804	MGC911			
1999-1997	2.4L 4Cyl L (146)						MO105	
1999-1997	3.1L 6Cyl V (189)						MO99	
1999-1997	3.1L 6Cyl V (191)						MO99	
1983-1982	Todos	MGC817	MGC819	MGC791	MGC900	MGC791SK		
1983-1982	3.8L 6Cyl V (229)						MO66	
1983-1982	3.8L 6Cyl V (231)						MO66	
1983-1982	4.3L 6Cyl V (260), DIESEL, Localizado en el cuello del depósito							MO76
1983-1982	4.3L 6Cyl V (260), DIESEL, Localizado en la cubierta de la válvula							MO78
1983-1982	5.0L 8Cyl V (305)						MO66	
1983-1982	5.7L 8Cyl V (350), DIESEL, Localizado en el cuello del depósito							MO76
1983-1982	5.7L 8Cyl V (350), DIESEL, Localizado en la cubierta de la válvula							MO78

Tapones de Gasolina y Aceite

Guía de Aplicación

Año	Información de Aplicación	Tapones de Gasolina		Tapones de Gasolina con llave			Tapones de Aceite	
		Estándar	botón de ventilación	Estándar	llave de ventilación	llaves similares	Depósito	Respiradero
CHEVROLET (Cont'd)								
MALIBU								
1982	4.4L 8Cyl V (267)						MO66	
1981-1980	Todos	MGC817	MGC819	MGC791	MGC900	MGC791SK	MO66	
METRO								
2001-1998	Todos	MGC825		MGC795			MO81	
MONTE CARLO								
2007-2006	Todos						MO99	
2007-2006	Todos, FLEX	MGC841		MGC904				
2007-2006	Todos, GAS	MGC840		MGC903				
2005-1998	Todos	MGC834		MGC804	MGC911		MO99	
1997-1995	3.1L 6Cyl V (189)						MO99	
1997-1995	3.4L 6Cyl V (207)						MO121	
1997	Todos	MGC834		MGC804	MGC911			
1996-1995	Todos	MGC817	MGC819	MGC791	MGC900	MGC791SK		
1988-1985	Todos	MGC817	MGC819	MGC791	MGC900	MGC791SK	MO66	
1984-1982	Todos	MGC817	MGC819	MGC791	MGC900	MGC791SK		
1984-1982	3.8L 6Cyl V (229)						MO66	
1984-1982	3.8L 6Cyl V (231)						MO66	
1984-1982	5.0L 8Cyl V (305)						MO66	
1984-1982	5.7L 8Cyl V (350), DIESEL, Localizado en el cuello del depósito							MO76
1984-1982	5.7L 8Cyl V (350), DIESEL, Localizado en la cubierta de la válvula							MO78
1983-1982	4.3L 6Cyl V (260), DIESEL, Localizado en el cuello del depósito							MO76
1983-1982	4.3L 6Cyl V (260), DIESEL, Localizado en la cubierta de la válvula							MO78
1982	4.4L 8Cyl V (267)						MO66	
1981-1980	Todos	MGC817	MGC819	MGC791	MGC900	MGC791SK	MO66	
MONZA								
1980	Todos			MGC773			MO66	
NOVA								
1988-1985	Todos	MGC825		MGC795			MO80	
P10								
1980	Todos	MGC817	MGC819	MGC791	MGC900	MGC791SK	MO66	
P20								
1989-1987	Todos	MGC817	MGC819	MGC791	MGC900	MGC791SK	MO66	
1986	Todos	MGC817	MGC819	MGC791	MGC900	MGC791SK		
1986	4.8L 6Cyl L (292)						MO66	
1986	5.7L 8Cyl V (350)						MO72	
1986	6.2L 8Cyl V (379)						MO66	
1985-1984	Todos	MGC817	MGC819	MGC791	MGC900	MGC791SK	MO66	
1983-1982	Todos	MGC817	MGC819	MGC791	MGC900	MGC791SK		
1983-1982	4.8L 6Cyl L (292)						MO66	
1983-1982	5.7L 8Cyl V (350)						MO66	
1982	6.2L 8Cyl V (379)						MO72	
1981-1980	Todos	MGC817	MGC819	MGC791	MGC900	MGC791SK	MO66	
P30								
1999-1998	Todos, DIESEL	MGC817	MGC819	MGC791	MGC900	MGC791SK		
1999-1998	Todos, GAS	MGC834		MGC804	MGC911			
1999-1997	7.4L 8Cyl V (454)						MO118	
1999-1996	4.3L 6Cyl V (262)						MO118	
1999-1996	5.7L 8Cyl V (350)						MO118	
1999	6.5L 8Cyl V (395), Naturally Aspirated(Eng Asp)						MO99	

Tapones de Gasolina y Aceite

Guía de Aplicación

Año	Información de Aplicación	Tapones de Gasolina		Tapones de Gasolina con llave			Tapones de Aceite	
		Estándar	botón de ventilación	Estándar	llave de ventilación	llaves similares	Depósito	Respiradero
CHEVROLET (Cont'd)								
P30								
1999	6.5L 8Cyl V (395), Turbocharged(Eng Asp)						MO66	
1998-1994	6.5L 8Cyl V (395)						MO66	
1997-1986	Todos	MGC817	MGC819	MGC791	MGC900	MGC791SK		
1996	7.4L 8Cyl V (454),J(EngVIN)						MO118	
1996	7.4L 8Cyl V (454),N(EngVIN)						MO105	
1995-1991	7.4L 8Cyl V (454)						MO105	
1995-1990	4.3L 6Cyl V (262)						MO72	
1995-1987	5.7L 8Cyl V (350)						MO66	
1990-1986	6.2L 8Cyl V (379)						MO66	
1990	7.4L 8Cyl V (454)						MO66	
1989-1986	4.8L 6Cyl L (292)						MO66	
1989-1986	7.4L 8Cyl V (454)						MO72	
1986	5.7L 8Cyl V (350)						MO72	
1985-1984	Todos	MGC817	MGC819	MGC791	MGC900	MGC791SK	MO66	
1983-1980	Todos	MGC817	MGC819	MGC791	MGC900	MGC791SK		
1983-1980	4.8L 6Cyl L (292)						MO66	
1983-1980	5.7L 8Cyl V (350)						MO66	
1983	7.4L 8Cyl V (454)						MO66	
1982-1980	7.4L 8Cyl V (454)						MO72	
1982	6.2L 8Cyl V (379)						MO72	
PRIZM								
2002-1998	Todos	MGC825		MGC795			MO80	
R10								
1987	Todos	MGC817	MGC819	MGC791	MGC900	MGC791SK	MO66	
R10 SUBURBAN								
1988-1987	Todos	MGC817	MGC819	MGC791	MGC900	MGC791SK	MO66	
R20								
1988-1987	Todos	MGC817	MGC819	MGC791	MGC900	MGC791SK		
1988-1987	4.8L 6Cyl L (292)						MO66	
1988-1987	5.7L 8Cyl V (350)						MO66	
1988-1987	6.2L 8Cyl V (379)						MO66	
1988-1987	7.4L 8Cyl V (454)						MO109	
1987	4.3L 6Cyl V (262)						MO66	
1987	5.0L 8Cyl V (305)						MO66	
R20 SUBURBAN								
1988-1987	Todos	MGC817	MGC819	MGC791	MGC900	MGC791SK		
1988-1987	5.7L 8Cyl V (350)						MO66	
1988-1987	6.2L 8Cyl V (379)						MO66	
1988-1987	7.4L 8Cyl V (454)						MO109	
R30								
1988-1987	Todos	MGC817	MGC819	MGC791	MGC900	MGC791SK		
1988-1987	4.8L 6Cyl L (292)						MO66	
1988-1987	5.7L 8Cyl V (350)						MO66	
1988-1987	6.2L 8Cyl V (379)						MO66	
1988-1987	7.4L 8Cyl V (454),N(EngVIN)						MO109	
1988-1987	7.4L 8Cyl V (454),W(EngVIN)						MO66	
R1500 SUBURBAN								
1991-1989	Todos	MGC817	MGC819	MGC791	MGC900	MGC791SK		
1991-1989	5.7L 8Cyl V (350)						MO105	
1991-1989	6.2L 8Cyl V (379)						MO66	
R2500								
1989	Todos	MGC817	MGC819	MGC791	MGC900	MGC791SK		
1989	6.2L 8Cyl V (379)						MO66	

Tapones de Gasolina y Aceite

Guía de Aplicación

Año	Información de Aplicación	Tapones de Gasolina		Tapones de Gasolina con llave			Tapones de Aceite	
		Estándar	botón de ventilación	Estándar	llave de ventilación	llaves similares	Depósito	Respiradero
CHEVROLET (Cont'd)								
R2500								
1989	7.4L 8Cyl V (454)						MO109	
R2500 SUBURBAN								
1991-1989	Todos	MGC817	MGC819	MGC791	MGC900	MGC791SK		
1991-1989	5.7L 8Cyl V (350)						MO105	
1991-1989	6.2L 8Cyl V (379)						MO66	
1991	7.4L 8Cyl V (454)						MO105	
1990-1989	7.4L 8Cyl V (454)						MO109	
R3500								
1991-1989	Todos	MGC817	MGC819	MGC791	MGC900	MGC791SK		
1991-1989	5.7L 8Cyl V (350)						MO105	
1991-1989	6.2L 8Cyl V (379)						MO66	
1991	7.4L 8Cyl V (454)						MO105	
1990	7.4L 8Cyl V (454)						MO109	
1989	7.4L 8Cyl V (454),N(EngVIN)						MO109	
1989	7.4L 8Cyl V (454),W(EngVIN)						MO66	
S10								
2004-1996	Todos, GAS	MGC834		MGC804	MGC911			
2004	Todos						MO99	
2003-1998	2.2L 4Cyl L (134)						MO127	
2003-1993	4.3L 6Cyl V (262)						MO99	
2002-2000	Todos, FLEX	MGC834		MGC804	MGC911			
1997-1994	2.2L 4Cyl L (134)						MO130	
1995-1983	Todos	MGC817	MGC819	MGC791	MGC900	MGC791SK		
1993-1986	2.5L 4Cyl L (151)						MO104	
1993-1983	2.8L 6Cyl V (173)						MO72	
1992	4.3L 6Cyl V (262), con cuello de depósito Cam-on						MO99	
1992	4.3L 6Cyl V (262), con cuello de depósito de presión						MO72	
1991-1988	4.3L 6Cyl V (262)						MO72	
1985-1983	1.9L 4Cyl L (119)						MO72	
1985-1983	2.2L 4Cyl L (134)						MO108	
1985	2.5L 4Cyl L (151)						MO66	
1984-1983	2.0L 4Cyl L (122)						MO66	
1982	Todos	MGC817	MGC819	MGC791	MGC900	MGC791SK	MO72	
S10 BLAZER								
1994-1993	Todos	MGC817	MGC819	MGC791	MGC900	MGC791SK	MO99	
1992	Todos	MGC817	MGC819	MGC791	MGC900	MGC791SK		
1992	Todos, con cuello de depósito Cam-on						MO99	
1992	Todos, con cuello de depósito de presión						MO72	
1991-1989	Todos	MGC817	MGC819	MGC791	MGC900	MGC791SK	MO72	
1988-1986	2.5L 4Cyl L (151)						MO104	
1988-1983	Todos	MGC817	MGC819	MGC791	MGC900	MGC791SK		
1988-1983	2.8L 6Cyl V (173)						MO72	
1988	4.3L 6Cyl V (262)						MO72	
1985	2.5L 4Cyl L (151)						MO66	
1984-1983	1.9L 4Cyl L (119)						MO72	
1984-1983	2.0L 4Cyl L (122)						MO66	
1984	2.2L 4Cyl L (134)						MO108	
SILVERADO								
1997-1995	Todos	MGC817	MGC819	MGC791	MGC900	MGC791SK		
SILVERADO 1500								
2013	Todos						MO99	
2013	Todos, ELECTRIC/FLEX	MGC840						

Tapones de Gasolina y Aceite

Guía de Aplicación

Año	Información de Aplicación	Tapones de Gasolina		Tapones de Gasolina con llave			Tapones de Aceite	
		Estándar	botón de ventilación	Estándar	llave de ventilación	llaves similares	Depósito	Respiradero
CHEVROLET (Cont'd)								
SILVERADO 1500								
2013	Todos, FLEX	MGC841						
2013	Todos, GAS	MGC840						
2012	Todos	MGC838		MGC901			MO99	
2011-2010	Todos, ELECTRIC/FLEX	MGC841		MGC904				
2011-2005	Todos, FLEX	MGC841		MGC904				
2011-2005	Todos, GAS	MGC840		MGC903				
2011	Todos						MO99	
2010-2009	4.3L 6Cyl V (262)						MO99	
2010-2009	4.8L 8Cyl V (294)						MO99	
2010-2009	5.3L 8Cyl V (325)						MO99	
2010-2009	6.0L 8Cyl V (364)						MO99	
2010-2009	6.2L 8Cyl V (376)						MO99	
2009	Todos, ELECTRIC/GAS	MGC840		MGC903				
2008-2006	Todos						MO99	
2007-2005	Todos, ELECTRIC/GAS	MGC840		MGC903				
2005-2004	4.3L 6Cyl V (262)						MO99	
2005-2004	4.8L 8Cyl V (294)						MO99	
2005-2004	5.3L 8Cyl V (323)						MO99	
2005-2004	6.0L 8Cyl V (364)						MO99	
2004	Todos, ELECTRIC/GAS, con cuello de depósito Cam-on	MGC840		MGC903				
2004	Todos, ELECTRIC/GAS, con cuello de depósito de rosca	MGC817	MGC819	MGC791	MGC900	MGC791SK		
2004	Todos, FLEX, con cuello de depósito Cam-on	MGC841		MGC904				
2004	Todos, FLEX, con cuello de depósito de rosca	MGC817	MGC819	MGC791	MGC900	MGC791SK		
2004	Todos, GAS, con cuello de depósito Cam-on	MGC840		MGC903				
2004	Todos, GAS, con cuello de depósito de rosca	MGC817	MGC819	MGC791	MGC900	MGC791SK		
2003-1999	Todos	MGC817	MGC819	MGC791	MGC900	MGC791SK	MO99	
SILVERADO 1500 HD								
2007-2005	Todos	MGC840		MGC903			MO99	
2003-2001	Todos	MGC817	MGC819	MGC791	MGC900	MGC791SK	MO99	
SILVERADO 2500								
2004	Todos						MO99	
2004	Todos, con cuello de depósito Cam-on	MGC840		MGC903				
2004	Todos, con cuello de depósito de rosca	MGC817	MGC819	MGC791	MGC900	MGC791SK		
2003	Todos	MGC817	MGC819	MGC791	MGC900	MGC791SK	MO99	
2002	Todos						MO99	
2002	Todos, BI-FUEL	MGC817	MGC819	MGC791	MGC900	MGC791SK		
2002	Todos, GAS	MGC817	MGC819	MGC791	MGC900	MGC791SK		
2001-1999	Todos	MGC817	MGC819	MGC791	MGC900	MGC791SK	MO99	
SILVERADO 2500 HD								
2013-2009	6.0L 8Cyl V (364)						MO99	
2013-2009	6.6L 8Cyl V (400)						MO99	
2013	Todos, FLEX	MGC825		MGC795				
2012	Todos, DIESEL	MGC817	MGC819	MGC791	MGC900	MGC791SK		
2012	Todos, FLEX	MGC838		MGC901				
2012	Todos, GAS	MGC838		MGC901				
2011	Todos	MGC817	MGC819	MGC791	MGC900	MGC791SK		
2010-2005	Todos, GAS	MGC840		MGC903				
2010-2002	Todos, DIESEL	MGC817	MGC819	MGC791	MGC900	MGC791SK		
2010	Todos, FLEX	MGC841		MGC904				
2008-2006	Todos						MO99	

Tapones de Gasolina y Aceite

Guía de Aplicación

Año	Información de Aplicación	Tapones de Gasolina		Tapones de Gasolina con llave			Tapones de Aceite	
		Estándar	botón de ventilación	Estándar	llave de ventilación	llaves similares	Depósito	Respiradero
CHEVROLET (Cont'd)								
SILVERADO 2500 HD								
2005-2004	6.0L 8Cyl V (364)						MO99	
2005-2004	6.6L 8Cyl V (400)						MO99	
2005-2004	8.1L 8Cyl V (496)						MO99	
2004	Todos, GAS, con cuello de depósito Cam-on	MGC840		MGC903				
2004	Todos, GAS, con cuello de depósito de rosca	MGC817	MGC819	MGC791	MGC900	MGC791SK		
2003-2002	Todos, GAS	MGC817	MGC819	MGC791	MGC900	MGC791SK		
2003	Todos						MO99	
2002-2001	6.0L 8Cyl V (364)						MO99	
2002-2001	6.6L 8Cyl V (400)						MO99	
2002-2001	8.1L 8Cyl V (496)						MO118	
2002	Todos, BI-FUEL	MGC817	MGC819	MGC791	MGC900	MGC791SK		
2001	Todos	MGC817	MGC819	MGC791	MGC900	MGC791SK		
SILVERADO 3500								
2007-2006	Todos						MO99	
2007-2005	Todos, GAS	MGC840		MGC903				
2007-2003	Todos, DIESEL	MGC817	MGC819	MGC791	MGC900	MGC791SK		
2005-2004	6.0L 8Cyl V (364)						MO99	
2005-2004	6.6L 8Cyl V (400)						MO99	
2005-2004	8.1L 8Cyl V (496)						MO99	
2004	Todos, GAS, con cuello de depósito Cam-on	MGC840		MGC903				
2004	Todos, GAS, con cuello de depósito de rosca	MGC817	MGC819	MGC791	MGC900	MGC791SK		
2003	Todos						MO99	
2003	Todos, GAS	MGC817	MGC819	MGC791	MGC900	MGC791SK		
2002-2001	Todos	MGC817	MGC819	MGC791	MGC900	MGC791SK		
2002-2001	6.0L 8Cyl V (364)						MO99	
2002-2001	6.6L 8Cyl V (400)						MO99	
2002-2001	8.1L 8Cyl V (496)						MO118	
SILVERADO 3500 HD								
2013-2009	6.0L 8Cyl V (364)						MO99	
2013-2009	6.6L 8Cyl V (400)						MO99	
2013	Todos, FLEX	MGC825		MGC795				
2012	Todos, DIESEL	MGC817	MGC819	MGC791	MGC900	MGC791SK		
2012	Todos, FLEX	MGC838		MGC901				
2012	Todos, GAS	MGC838		MGC901				
2011	Todos	MGC817	MGC819	MGC791	MGC900	MGC791SK		
2010-2007	Todos, DIESEL	MGC817	MGC819	MGC791	MGC900	MGC791SK		
2010-2007	Todos, GAS	MGC840		MGC903				
2010	Todos, FLEX	MGC841		MGC904				
2008-2007	Todos						MO99	
SONIC								
2014	1.4L 4Cyl L (83)	MGC825		MGC795				
2014	1.8L 4Cyl L (110)	MGC825		MGC795				
2013-2012	Todos	MGC825		MGC795				
SONORA								
2001-2000	Todos	MGC817	MGC819	MGC791	MGC900	MGC791SK		
SPARK								
2013	Todos	MGC825		MGC795				
SPECTRUM								
1988-1985	Todos	MGC817	MGC819	MGC791	MGC900	MGC791SK	MO101	
SPRINT								
1988-1985	Todos	MGC817	MGC819	MGC791	MGC900	MGC791SK	MO103	

Tapones de Gasolina y Aceite

Guía de Aplicación

Año	Información de Aplicación	Tapones de Gasolina		Tapones de Gasolina con llave			Tapones de Aceite	
		Estándar	botón de ventilación	Estándar	llave de ventilación	llaves similares	Depósito	Respiradero
CHEVROLET (Cont'd)								
SS								
2014	Todos	MGC825		MGC795				
SSR								
2006-2005	Todos	MGC840		MGC903			MO99	
2004-2003	Todos	MGC834		MGC804	MGC911		MO99	
SUBURBAN 1500								
2013	Todos						MO99	
2013	Todos, FLEX	MGC841		MGC904				
2012	Todos	MGC825		MGC795			MO99	
2011-2010	Todos	MGC841		MGC904			MO99	
2009-2005	Todos, FLEX	MGC841		MGC904				
2009-2005	Todos, GAS	MGC840		MGC903				
2009-2004	Todos						MO99	
2004	Todos, FLEX, con cuello de depósito Cam-on	MGC841		MGC904				
2004	Todos, FLEX, con cuello de depósito de rosca	MGC817	MGC819	MGC791	MGC900	MGC791SK		
2004	Todos, GAS, con cuello de depósito Cam-on	MGC840		MGC903				
2004	Todos, GAS, con cuello de depósito de rosca	MGC817	MGC819	MGC791	MGC900	MGC791SK		
2003-2000	Todos	MGC817	MGC819	MGC791	MGC900	MGC791SK	MO99	
SUBURBAN 2500								
2013	Todos	MGC841					MO99	
2012	Todos	MGC825		MGC795			MO99	
2011-2010	Todos	MGC841		MGC904			MO99	
2009-2004	Todos	MGC840		MGC903			MO99	
2003	Todos	MGC817	MGC819	MGC791	MGC900	MGC791SK	MO99	
2002-2001	Todos	MGC817	MGC819	MGC791	MGC900	MGC791SK		
2002-2001	6.0L 8Cyl V (364)						MO99	
2002-2001	8.1L 8Cyl V (496)						MO118	
2000	Todos	MGC817	MGC819	MGC791	MGC900	MGC791SK	MO99	
TAHOE								
2013-2009	5.3L 8Cyl V (325)						MO99	
2013-2009	6.0L 8Cyl V (364)						MO99	
2013	Todos	MGC840		MGC903				
2012	Todos	MGC825		MGC795				
2011-2010	Todos	MGC841		MGC904				
2009-2008	Todos, ELECTRIC/GAS	MGC840		MGC903				
2009-2005	Todos, FLEX	MGC841		MGC904				
2009-2005	Todos, GAS	MGC840		MGC903				
2009	4.8L 8Cyl V (294)						MO99	
2009	6.2L 8Cyl V (376)						MO99	
2008-2004	Todos						MO99	
2004	Todos, FLEX, con cuello de depósito Cam-on	MGC841		MGC904				
2004	Todos, FLEX, con cuello de depósito de rosca	MGC817	MGC819	MGC791	MGC900	MGC791SK		
2004	Todos, GAS, con cuello de depósito Cam-on	MGC840		MGC903				
2004	Todos, GAS, con cuello de depósito de rosca	MGC817	MGC819	MGC791	MGC900	MGC791SK		
2003-2001	Todos	MGC817	MGC819	MGC791	MGC900	MGC791SK	MO99	
2000-1995	Todos	MGC817	MGC819	MGC791	MGC900	MGC791SK		
2000-1995	5.7L 8Cyl V (350)						MO105	
2000	4.8L 8Cyl V (294)						MO99	
2000	5.3L 8Cyl V (323)						MO99	
1999-1998	6.5L 8Cyl V (395)						MO99	

Tapones de Gasolina y Aceite

Guía de Aplicación

Año	Información de Aplicación	Tapones de Gasolina		Tapones de Gasolina con llave			Tapones de Aceite	
		Estándar	botón de ventilación	Estándar	llave de ventilación	llaves similares	Depósito	Respiradero
CHEVROLET (Cont'd)								
TAHOE								
1997	6.5L 8Cyl V (395), con tapón de plástico						MO99	
1997	6.5L 8Cyl V (395), con tapón metálico						MO66	
1996-1995	6.5L 8Cyl V (395)						MO66	
TIGRA								
1999	Todos	MGC822		MGC794				
TORNADO								
2008	Todos	MGC826		MGC796				
2007-2004	Todos	MGC822		MGC794				
TRACKER								
2004-1998	Todos	MGC825		MGC795			MO81	
TRAILBLAZER								
2009-2005	Todos	MGC840		MGC903			MO99	
2004-2002	Todos	MGC834		MGC804	MGC911		MO99	
TRAILBLAZER EXT								
2006-2005	Todos	MGC840		MGC903			MO99	
2004-2002	Todos	MGC834		MGC804	MGC911		MO99	
TRAVERSE								
2014	Todos	MGC817	MGC819	MGC791	MGC900	MGC791SK		
2013	Todos	MGC817						
2012	Todos	MGC825		MGC795				
2011	Todos	MGC817	MGC819	MGC791	MGC900	MGC791SK		
2010	Todos	MGC840		MGC903				
2009	Todos	MGC840		MGC903			MO99	
UPLANDER								
2009-2007	Todos, GAS	MGC840		MGC903				
2008-2007	Todos						MO99	
2008-2007	Todos, FLEX	MGC841		MGC904				
2006-2005	Todos	MGC840		MGC903			MO99	
V10								
1987	Todos	MGC817	MGC819	MGC791	MGC900	MGC791SK	MO66	
V10 SUBURBAN								
1988-1987	Todos	MGC817	MGC819	MGC791	MGC900	MGC791SK	MO66	
V20								
1987	Todos	MGC817	MGC819	MGC791	MGC900	MGC791SK	MO66	
V20 SUBURBAN								
1988-1987	Todos	MGC817	MGC819	MGC791	MGC900	MGC791SK		
1988-1987	5.7L 8Cyl V (350)						MO66	
1988-1987	6.2L 8Cyl V (379)						MO66	
1988-1987	7.4L 8Cyl V (454)						MO109	
V30								
1988-1987	Todos	MGC817	MGC819	MGC791	MGC900	MGC791SK		
1988-1987	4.8L 6Cyl L (292)						MO66	
1988-1987	5.7L 8Cyl V (350)						MO66	
1988-1987	6.2L 8Cyl V (379)						MO66	
1988-1987	7.4L 8Cyl V (454),N(EngVIN)						MO109	
1988-1987	7.4L 8Cyl V (454),W(EngVIN)						MO66	
V1500 SUBURBAN								
1991-1989	Todos	MGC817	MGC819	MGC791	MGC900	MGC791SK		
1991-1989	5.7L 8Cyl V (350)						MO105	
1991-1989	6.2L 8Cyl V (379)						MO66	

Tapones de Gasolina y Aceite

Guía de Aplicación

Año	Información de Aplicación	Tapones de Gasolina		Tapones de Gasolina con llave			Tapones de Aceite	
		Estándar	botón de ventilación	Estándar	llave de ventilación	llaves similares	Depósito	Respiradero
CHEVROLET (Cont'd)								
V2500 SUBURBAN								
1991-1989	Todos	MGC817	MGC819	MGC791	MGC900	MGC791SK		
1991-1989	5.7L 8Cyl V (350)						MO105	
1991-1989	6.2L 8Cyl V (379)						MO66	
1990	7.4L 8Cyl V (454)						MO109	
V3500								
1991-1989	Todos	MGC817	MGC819	MGC791	MGC900	MGC791SK		
1991-1989	5.7L 8Cyl V (350)						MO105	
1991-1989	6.2L 8Cyl V (379)						MO66	
1991	7.4L 8Cyl V (454)						MO105	
1990	7.4L 8Cyl V (454)						MO109	
1989	7.4L 8Cyl V (454),N(EngVIN)						MO109	
1989	7.4L 8Cyl V (454),W(EngVIN)						MO66	
VECTRA								
2008-2006	Todos			MGC794				
2005-2003	Todos	MGC822		MGC794				
VENTURE								
2005-1998	Todos	MGC834		MGC804	MGC911		MO99	
1997	Todos	MGC817	MGC819	MGC791	MGC900	MGC791SK	MO99	
VOLT								
2012-2011	Todos	MGC826		MGC796				

CHRYSLER								
200								
2014	2.4L 4Cyl L (144), con PZEV	MGC837		MGC907	MGC912			
2013-2011	Todos	MGC837		MGC907	MGC912			
300								
2014-2011	Todos			MGC913				
2010-2005	Todos	MGC837		MGC907	MGC912			
2008-2006	6.1L 8Cyl V (370)						MO111	
2008-2005	2.7L 6Cyl V (167)						MO99	
2008-2005	5.7L 8Cyl V (345)						MO111	
2006-2005	3.5L 6Cyl V (215)						MO111	
300M								
2004-2000	Todos	MGC837		MGC907	MGC912		MO111	
1999	Todos	MGC817	MGC819	MGC791	MGC900	MGC791SK	MO111	
ASPEN								
2009	Todos	MGC837		MGC907	MGC912			
2009	4.7L 8Cyl V (285)						MO120	
2008	Todos	MGC837		MGC907	MGC912		MO120	
2007	Todos	MGC837		MGC907	MGC912			
2007	4.7L 8Cyl V (285)						MO120	
CIRRUS								
2010-2006	Todos	MGC837		MGC907	MGC912			
2005-2001	Todos	MGC837		MGC907	MGC912		MO111	
2000-1999	2.5L 6Cyl V (152)						MO88	
2000	Todos	MGC837		MGC907	MGC912			
2000	2.0L 4Cyl L (122)						MO111	
2000	2.4L 4Cyl L (148)						MO111	
1999	Todos	MGC817	MGC819	MGC791	MGC900	MGC791SK		
1998	Todos	MGC817	MGC819	MGC791	MGC900	MGC791SK	MO88	
1997-1995	Todos	MGC817	MGC819	MGC791	MGC900	MGC791SK		
1997-1995	2.4L 4Cyl L (148)						MO111	

Tapones de Gasolina y Aceite

Guía de Aplicación

Año	Información de Aplicación	Tapones de Gasolina		Tapones de Gasolina con llave			Tapones de Aceite	
		Estándar	botón de ventilación	Estándar	llave de ventilación	llaves similares	Depósito	Respiradero
CHRYSLER (Cont'd)								
CIRRUS								
1997-1995	2.5L 6Cyl V (152)						MO88	
CONCORDE								
2004-2002	3.5L 6Cyl V (215)						MO111	
2004-2000	Todos	MGC837		MGC907	MGC912			
2004-1998	2.7L 6Cyl V (167)						MO99	
2001-1998	3.2L 6Cyl V (197)						MO111	
1999-1998	Todos	MGC817	MGC819	MGC791	MGC900	MGC791SK		
1997	Todos	MGC817	MGC819	MGC791	MGC900	MGC791SK	MO111	
1996-1993	Todos	MGC817	MGC819	MGC791	MGC900	MGC791SK		
1996-1993	3.3L 6Cyl V (201)						MO66	
1996-1993	3.5L 6Cyl V (215)						MO111	
CONQUEST								
1989-1987	Todos	MGC825		MGC795			MO88	
CORDOBA								
1983	Todos	MGC817	MGC819	MGC791	MGC900	MGC791SK		MO75
1983	3.7L 6Cyl L (225)						MO66	
1983	5.2L 8Cyl V (318)						MO98	
1982-1980	Todos	MGC817	MGC819	MGC791	MGC900	MGC791SK	MO66	MO75
CROSSFIRE								
2008-2004	Todos	MGC842						
E CLASS								
1984-1983	Todos	MGC817	MGC819	MGC791	MGC900	MGC791SK		
1984-1983	2.2L 4Cyl L (135)						MO66	
1984-1983	2.6L 4Cyl L (156)						MO88	
EXECUTIVE SEDAN								
1984-1983	Todos	MGC817	MGC819	MGC791	MGC900	MGC791SK	MO88	
FIFTH AVENUE								
1989-1984	Todos	MGC817	MGC819	MGC791	MGC900	MGC791SK	MO66	MO75
1983	Todos	MGC817	MGC819	MGC791	MGC900	MGC791SK		MO75
1983	3.7L 6Cyl L (225)						MO66	
1983	5.2L 8Cyl V (318)						MO98	
GRAND VOYAGER								
2002	Todos	MGC837		MGC907	MGC912		MO111	
2001-2000	Todos	MGC837		MGC907	MGC912			
2001-1995	3.8L 6Cyl V (230)						MO111	
2000	3.0L 6Cyl V (181)						MO88	
2000	3.3L 6Cyl V (201)						MO111	
1999-1995	Todos	MGC817	MGC819	MGC791	MGC900	MGC791SK		
IMPERIAL								
1993-1990	Todos	MGC817	MGC819	MGC791	MGC900	MGC791SK	MO66	
1983	Todos	MGC817	MGC819	MGC791	MGC900	MGC791SK	MO98	MO75
1982-1981	Todos	MGC817	MGC819	MGC791	MGC900	MGC791SK	MO66	MO75
INTREPID								
1997-1995	Todos	MGC817	MGC819	MGC791	MGC900	MGC791SK		
1997-1995	3.5L 6Cyl V (215)						MO111	
LASER								
1986-1984	Todos	MGC817	MGC819	MGC791	MGC900	MGC791SK	MO66	
LEBARON								
1995	Todos	MGC817	MGC819	MGC791	MGC900	MGC791SK	MO88	
1994-1990	Todos	MGC817	MGC819	MGC791	MGC900	MGC791SK		
1994-1990	3.0L 6Cyl V (181)						MO88	
1993-1990	2.5L 4Cyl L (153)						MO66	

Tapones de Gasolina y Aceite

Guía de Aplicación

Año	Información de Aplicación	Tapones de Gasolina		Tapones de Gasolina con llave			Tapones de Aceite	
		Estándar	botón de ventilación	Estándar	llave de ventilación	llaves similares	Depósito	Respiradero
CHRYSLER (Cont'd)								
LEBARON								
1990	2.2L 4Cyl L (135)						MO66	
1989-1988	Todos	MGC817	MGC819	MGC791	MGC900	MGC791SK	MO66	
1987	Todos	MGC817	MGC819	MGC791	MGC900	MGC791SK		
1987	2.2L 4Cyl L (135)						MO66	
1987	2.5L 4Cyl L (153)						MO66	
1986	Todos	MGC817	MGC819	MGC791	MGC900	MGC791SK	MO66	
1985-1982	Todos	MGC817	MGC819	MGC791	MGC900	MGC791SK		
1985-1982	2.2L 4Cyl L (135)						MO66	
1985-1982	2.6L 4Cyl L (156)						MO88	
1981-1980	Todos	MGC817	MGC819	MGC791	MGC900	MGC791SK	MO66	MO75
LHS								
2001-2000	Todos	MGC837		MGC907	MGC912		MO111	
1999	Todos	MGC817	MGC819	MGC791	MGC900	MGC791SK	MO111	
1997-1994	Todos	MGC817	MGC819	MGC791	MGC900	MGC791SK	MO111	
NEON								
1997-1995	Todos	MGC817	MGC819	MGC791	MGC900	MGC791SK	MO111	
NEWPORT								
1981-1980	Todos	MGC817	MGC819	MGC791	MGC900	MGC791SK	MO66	MO75
NEW YORKER								
1996-1994	Todos	MGC817	MGC819	MGC791	MGC900	MGC791SK	MO111	
1993-1990	Todos	MGC817	MGC819	MGC791	MGC900	MGC791SK	MO66	
1989	Todos	MGC817	MGC819	MGC791	MGC900	MGC791SK	MO88	
1988	Todos	MGC817	MGC819	MGC791	MGC900	MGC791SK		
1988	2.2L 4Cyl L (135)						MO66	
1988	3.0L 6Cyl V (181)						MO88	
1987-1986	Todos	MGC817	MGC819	MGC791	MGC900	MGC791SK	MO66	
1985-1983	Todos	MGC817	MGC819	MGC791	MGC900	MGC791SK		
1985-1983	2.2L 4Cyl L (135)						MO66	
1985-1983	2.6L 4Cyl L (156)						MO88	
1982-1980	Todos	MGC817	MGC819	MGC791	MGC900	MGC791SK	MO66	MO75
PACIFICA								
2008-2007	4.0L 6Cyl V (241)						MO99	
2008-2005	Todos	MGC837		MGC907	MGC912			
2008-2005	3.8L 6Cyl V (230)						MO111	
2006-2005	3.5L 6Cyl V (215)						MO99	
2004	Todos	MGC837		MGC907	MGC912		MO99	
PROWLER								
2002-2001	Todos	MGC817	MGC819	MGC791	MGC900	MGC791SK		
PT CRUISER								
2010-2009	Todos	MGC837		MGC907	MGC912			
2008-2006	Todos	MGC837		MGC907	MGC912		MO111	
2005	Todos	MGC837		MGC907	MGC912		MO99	
2004-2001	Todos	MGC837		MGC907	MGC912		MO111	
SEBRING								
2010-2007	Todos	MGC837		MGC907	MGC912			
2008-2007	2.4L 4Cyl L (144)						MO111	
2008-2007	2.7L 6Cyl V (167)						MO99	
2006	Todos	MGC837		MGC907	MGC912		MO99	
2005-2001	Todos	MGC837		MGC907	MGC912			
2005-2001	2.7L 6Cyl V (167)						MO99	
2005-2001	3.0L 6Cyl V (181)						MO88	
2005	2.4L 4Cyl L (148),J(EngVIN)						MO111	
2005	2.4L 4Cyl L (148),X(EngVIN)						MO111	
2005	2.4L 4Cyl L (2351),G(EngVIN)						MO88	

Tapones de Gasolina y Aceite

Guía de Aplicación

Año	Información de Aplicación	Tapones de Gasolina		Tapones de Gasolina con llave			Tapones de Aceite	
		Estándar	botón de ventilación	Estándar	llave de ventilación	llaves similares	Depósito	Respiradero
CHRYSLER (Cont'd)								
SEBRING								
2004	2.4L 4Cyl L (148)						MO111	
2004	2.4L 4Cyl L (2351)						MO88	
2003	2.4L 4Cyl L (148),X(EngVIN)						MO111	
2003	2.4L 4Cyl L (2351),G(EngVIN)						MO88	
2002-2001	2.4L 4Cyl L (148)						MO111	
2002-2001	2.4L 4Cyl L (2351)						MO111	
2000	Todos	MGC837		MGC907	MGC912		MO88	
1999-1997	Todos	MGC817	MGC819	MGC791	MGC900	MGC791SK		
1999-1997	2.0L 4Cyl L (122)						MO111	
1999-1997	2.5L 6Cyl V (152)						MO88	
1998-1997	2.4L 4Cyl L (148)						MO111	
1996-1995	Todos	MGC817	MGC819	MGC791	MGC900	MGC791SK	MO88	
STRATUS								
1997-1995	Todos	MGC817	MGC819	MGC791	MGC900	MGC791SK	MO111	
TC MASERATI								
1991	Todos	MGC817	MGC819	MGC791	MGC900	MGC791SK	MO88	
1990	Todos	MGC817	MGC819	MGC791	MGC900	MGC791SK		
1990	2.2L 4Cyl L (135)						MO66	
1990	3.0L 6Cyl V (181)						MO88	
1989	Todos	MGC817	MGC819	MGC791	MGC900	MGC791SK	MO66	
TOWN & COUNTRY								
2013	Todos	MGC837						
2012-2008	Todos	MGC837		MGC907	MGC912			
2010-2009	3.8L 6Cyl V (231)						MO111	
2010-2008	3.3L 6Cyl V (201)						MO111	
2008	3.8L 6Cyl V (230)						MO111	
2007-2004	Todos	MGC837		MGC907	MGC912		MO111	
2003	Todos	MGC837		MGC907	MGC912			
2003	3.3L 6Cyl V (201)						MO111	
2003	3.8L 6Cyl V (230)						MO111	
2002-2000	Todos	MGC837		MGC907	MGC912		MO111	
1999	Todos						MO111	
1999	Todos, Anterior a 10-13-98	MGC817	MGC819	MGC791	MGC900	MGC791SK		
1999	Todos, Desde 10-13-98	MGC837		MGC907	MGC912			
1998-1990	Todos	MGC817	MGC819	MGC791	MGC900	MGC791SK	MO66	
1985-1984	2.6L 4Cyl L (156)						MO88	
1985-1982	Todos	MGC817	MGC819	MGC791	MGC900	MGC791SK		
1985-1982	2.2L 4Cyl L (135)						MO66	
1982	2.6L 4Cyl L (156)						MO88	
1981	Todos	MGC746		MGC773				MO75
1980	Todos	MGC746		MGC773			MO66	MO75
VOYAGER								
2008-2006	Todos	MGC837		MGC907	MGC912		MO111	
2005-2004	Todos	MGC837		MGC907	MGC912			
2005-2004	3.3L 6Cyl V (201)						MO111	
2003-2001	Todos	MGC837		MGC907	MGC912		MO111	
2000-1995	3.3L 6Cyl V (201)						MO111	
2000	Todos	MGC837		MGC907	MGC912			
2000	2.4L 4Cyl L (148)						MO111	
2000	3.0L 6Cyl V (181)						MO88	
1999-1995	Todos	MGC817	MGC819	MGC791	MGC900	MGC791SK		

Tapones de Gasolina y Aceite

Guía de Aplicación

Año	Información de Aplicación	Tapones de Gasolina		Tapones de Gasolina con llave			Tapones de Aceite	
		Estándar	botón de ventilación	Estándar	llave de ventilación	llaves similares	Depósito	Respiradero
DAEWOO (Cont'd)								
LANOS								
2002-1999	Todos	MGC817	MGC819	MGC791	MGC900	MGC791SK		
LEGANZA								
2002-1999	Todos	MGC817	MGC819	MGC791	MGC900	MGC791SK	MO141	
NUBIRA								
2002-1999	Todos	MGC817	MGC819	MGC791	MGC900	MGC791SK	MO141	

DAIHATSU								
CHARADE								
1992-1988	Todos	MGC817	MGC819	MGC791	MGC900	MGC791SK		
ROCKY								
1992-1990	Todos	MGC817	MGC819	MGC791	MGC900	MGC791SK	MO115	

DODGE								
400								
1983-1982	Todos	MGC817	MGC819	MGC791	MGC900	MGC791SK		
1983-1982	2.2L 4Cyl L (135)						MO66	
1983-1982	2.6L 4Cyl L (156)						MO88	
600								
1988-1986	Todos	MGC817	MGC819	MGC791	MGC900	MGC791SK	MO66	
1985-1983	Todos	MGC817	MGC819	MGC791	MGC900	MGC791SK		
1985-1983	2.2L 4Cyl L (135)						MO66	
1985-1983	2.6L 4Cyl L (156)						MO88	
ARIES								
1989-1986	Todos	MGC817	MGC819	MGC791	MGC900	MGC791SK	MO66	
1985-1981	Todos	MGC817	MGC819	MGC791	MGC900	MGC791SK		
1985-1981	2.2L 4Cyl L (135)						MO66	
1985-1981	2.6L 4Cyl L (156)						MO88	
ASPEN								
1980	Todos	MGC746		MGC773			MO66	MO75
ATOS								
2010-2005	Todos						MO140	
2004-2001	Todos, con Seguro de Giro						MO88	
2004-2001	Todos, con tipo de rosca						MO82	
2003-2001	Todos	MGC825		MGC795				
AVENGER								
2013-2008	Todos	MGC837		MGC907	MGC912			
2010-2008	2.4L 4Cyl L (144)						MO111	
2010-2008	2.7L 6Cyl V (167)						MO99	
2010-2008	3.5L 6Cyl V (215)						MO99	
2000	Todos	MGC817	MGC819	MGC791	MGC900	MGC791SK	MO88	
1999-1998	Todos	MGC817	MGC819	MGC791	MGC900	MGC791SK		
1999-1998	2.0L 4Cyl L (122)						MO111	
1999-1998	2.5L 6Cyl V (152)						MO88	
1997-1996	Todos	MGC817	MGC819	MGC791	MGC900	MGC791SK	MO88	
1995	Todos	MGC817	MGC819	MGC791	MGC900	MGC791SK		
1995	2.0L 4Cyl L (122)						MO111	
1995	2.5L 6Cyl V (152)						MO88	
B100								
1980	Todos	MGC800		MGC772			MO98	MO75

Tapones de Gasolina y Aceite

Guía de Aplicación

Año	Información de Aplicación	Tapones de Gasolina		Tapones de Gasolina con llave			Tapones de Aceite	
		Estándar	botón de ventilación	Estándar	llave de ventilación	llaves similares	Depósito	Respiradero
DODGE (Cont'd)								
B150								
1994	Todos	MGC817	MGC819	MGC791	MGC900	MGC791SK	MO111	MO75
1993-1985	Todos	MGC817	MGC819	MGC791	MGC900	MGC791SK	MO98	MO75
1984	Todos	MGC817	MGC819	MGC791	MGC900	MGC791SK	MO98	
1983-1982	Todos	MGC817	MGC819	MGC791	MGC900	MGC791SK		MO75
1983-1981	3.7L 6Cyl L (225)						MO66	
1983-1981	5.2L 8Cyl V (318)						MO98	
1981	Todos	MGC800		MGC772				MO75
B200								
1980	Todos	MGC800		MGC772			MO98	MO75
B250								
1994-1993	Todos, GAS	MGC817	MGC819	MGC791	MGC900	MGC791SK		
1994	Todos						MO111	MO75
1993	Todos						MO98	MO75
1992-1988	Todos	MGC817	MGC819	MGC791	MGC900	MGC791SK	MO98	MO75
1987	Todos	MGC817	MGC819	MGC791	MGC900	MGC791SK	MO98	
1987	3.7L 6Cyl L (225),H(EngVIN)							MO75
1987	5.2L 8Cyl V (318),T(EngVIN)							MO75
1987	5.9L 8Cyl V (360),W(EngVIN)							MO75
1986-1985	Todos	MGC817	MGC819	MGC791	MGC900	MGC791SK	MO98	MO75
1984-1981	5.2L 8Cyl V (318)						MO98	
1984	Todos	MGC817	MGC819	MGC791	MGC900	MGC791SK		
1984	3.7L 6Cyl L (225)						MO98	
1984	5.9L 8Cyl V (360),1(EngVIN)						MO97	
1984	5.9L 8Cyl V (360),W(EngVIN)						MO98	
1983-1982	Todos	MGC817	MGC819	MGC791	MGC900	MGC791SK		MO75
1983-1981	3.7L 6Cyl L (225)						MO66	
1981	Todos	MGC800		MGC772				MO75
1981	5.9L 8Cyl V (360)						MO98	
B300								
1980	Todos	MGC800		MGC772			MO98	MO75
B350								
1994-1993	Todos, GAS	MGC817	MGC819	MGC791	MGC900	MGC791SK		
1994	Todos						MO111	MO75
1993	Todos						MO98	MO75
1992-1985	Todos	MGC817	MGC819	MGC791	MGC900	MGC791SK	MO98	MO75
1984	Todos	MGC817	MGC819	MGC791	MGC900	MGC791SK	MO98	
1983-1982	Todos	MGC817	MGC819	MGC791	MGC900	MGC791SK	MO98	MO75
1981	Todos	MGC800		MGC772			MO98	
1981	5.2L 8Cyl V (318),P(EngVIN)							MO75
1981	5.2L 8Cyl V (318),R(EngVIN)							MO75
1981	5.9L 8Cyl V (360),T(EngVIN)							MO75
B1500								
1998-1995	Todos	MGC817	MGC819	MGC791	MGC900	MGC791SK	MO111	MO75
B2500								
1998	Todos						MO111	MO75
1998	Todos, GAS	MGC817	MGC819	MGC791	MGC900	MGC791SK		
1997	Todos	MGC817	MGC819	MGC791	MGC900	MGC791SK	MO111	MO75
1996-1995	Todos						MO111	MO75
1996-1995	Todos, GAS	MGC817	MGC819	MGC791	MGC900	MGC791SK		
B3500								
1998-1995	Todos						MO111	MO75
1998-1995	Todos, GAS	MGC817	MGC819	MGC791	MGC900	MGC791SK		
CALIBER								
2012-2011	Todos	MGC837		MGC907	MGC912			

Tapones de Gasolina y Aceite Guía de Aplicación

Año	Información de Aplicación	Tapones de Gasolina		Tapones de Gasolina con llave			Tapones de Aceite	
		Estándar	botón de ventilación	Estándar	llave de ventilación	llaves similares	Depósito	Respiradero
DODGE (Cont'd)								
CALIBER								
2010-2007	Todos	MGC837		MGC907	MGC912		MO111	
CARAVAN								
2007-2001	Todos	MGC837		MGC907	MGC912		MO111	
2000-1999	3.3L 6Cyl V (201)						MO111	
2000-1996	2.4L 4Cyl L (148)						MO111	
2000-1987	3.0L 6Cyl V (181)						MO88	
2000	Todos	MGC837		MGC907	MGC912			
1999	Todos, FLEX, Anterior a 10-13-98	MGC817	MGC819	MGC791	MGC900	MGC791SK		
1999	Todos, FLEX, Desde 10-13-98	MGC837		MGC907	MGC912			
1999	Todos, GAS, Anterior a 10-13-98	MGC817	MGC819	MGC791	MGC900	MGC791SK		
1999	Todos, GAS, Desde 10-13-98	MGC837		MGC907	MGC912			
1999	3.8L 6Cyl V (230)						MO111	
1998-1997	Todos, GAS	MGC817	MGC819	MGC791	MGC900	MGC791SK		
1998-1996	3.3L 6Cyl V (201)						MO66	
1998-1996	3.8L 6Cyl V (230)						MO66	
1998	Todos, FLEX	MGC817	MGC819	MGC791	MGC900	MGC791SK		
1996	Todos	MGC817	MGC819	MGC791	MGC900	MGC791SK		
1995-1994	2.5L 4Cyl L (153)						MO111	
1995-1993	Todos, GAS	MGC817	MGC819	MGC791	MGC900	MGC791SK		
1995	3.3L 6Cyl V (201), CNG						MO111	
1995	3.3L 6Cyl V (201), GAS						MO66	
1994-1990	3.3L 6Cyl V (201)						MO66	
1993-1988	2.5L 4Cyl L (153)						MO66	
1992-1984	Todos	MGC817	MGC819	MGC791	MGC900	MGC791SK		
1987-1984	2.2L 4Cyl L (135)						MO66	
1987-1984	2.6L 4Cyl L (156)						MO88	
CB300								
1980	Todos	MGC800		MGC772			MO98	MO75
CHALLENGER								
2014-2008	Todos	MGC837		MGC907	MGC912			
1983-1981	Todos	MGC829		MGC783			MO88	
1980	Todos	MGC829		MGC783			MO90	
CHARGER								
2014-2011	Todos			MGC913				
2010-2006	Todos	MGC837		MGC907	MGC912			
2010	6.1L 8Cyl V (370)						MO111	
2008-2006	2.7L 6Cyl V (167)						MO99	
2008-2006	5.7L 8Cyl V (345)						MO111	
2008-2006	6.1L 8Cyl V (370)						MO111	
2006	3.5L 6Cyl V (215)						MO111	
1987	Todos	MGC815		MGC789			MO66	
1986-1983	Todos	MGC815		MGC789				
1986-1983	2.2L 4Cyl L (135)						MO66	
1984	1.6L 4Cyl L (97)						MO79	
COLT								
1994	Todos	MGC825		MGC795			MO88	
1993	Todos	MGC825		MGC795				
1993	1.5L 4Cyl L (90)						MO88	
1993	1.8L 4Cyl L (112)						MO88	
1992-1985	Todos	MGC825		MGC795			MO88	
1984-1981	Todos	MGC829		MGC783			MO88	
1980	Todos	MGC829		MGC783				
1980	1.4L 4Cyl L (1410)						MO88	
1980	1.6L 4Cyl L (98)						MO88	
1980	2.6L 4Cyl L (156)						MO90	

Tapones de Gasolina y Aceite

Guía de Aplicación

Año	Información de Aplicación	Tapones de Gasolina		Tapones de Gasolina con llave			Tapones de Aceite	
		Estándar	botón de ventilación	Estándar	llave de ventilación	llaves similares	Depósito	Respiradero
DODGE (Cont'd)								
CONQUEST								
1986-1985	Todos	MGC825		MGC795			MO88	
1984	Todos	MGC829		MGC783			MO88	
D50								
1982-1981	Todos	MGC829		MGC783			MO88	
1980	Todos	MGC829		MGC783			MO90	
D100								
1989-1988	Todos	MGC817	MGC819	MGC791	MGC900	MGC791SK	MO66	MO75
1987	Todos	MGC817	MGC819	MGC791	MGC900	MGC791SK	MO66	
1987	3.7L 6Cyl L (225),H(EngVIN)							MO75
1987	5.2L 8Cyl V (318),T(EngVIN)							MO75
1987	5.9L 8Cyl V (360),W(EngVIN)							MO75
1986	Todos	MGC817	MGC819	MGC791	MGC900	MGC791SK	MO66	MO75
D150								
1993-1986	Todos	MGC817	MGC819	MGC791	MGC900	MGC791SK	MO66	MO75
1985-1984	5.9L 8Cyl V (360)						MO98	
1985-1983	3.7L 6Cyl L (225)						MO66	
1985-1983	5.2L 8Cyl V (318)						MO98	
1985	Todos	MGC817	MGC819	MGC791	MGC900	MGC791SK		MO75
1984	Todos	MGC817	MGC819	MGC791	MGC900	MGC791SK		
1984	3.7L 6Cyl L (225),H(EngVIN)							MO75
1984	5.2L 8Cyl V (318),T(EngVIN)							MO75
1984	5.9L 8Cyl V (360),W(EngVIN)							MO75
1983	Todos	MGC817	MGC819	MGC791	MGC900	MGC791SK		MO75
1982-1981	Todos	MGC817	MGC819	MGC791	MGC900	MGC791SK	MO66	MO75
1980	Todos						MO66	MO75
1980	Todos, Fleetside, con tanque de cabina	MGC742		MGC771				
1980	Todos, Fleetside, sin tanque de cabina	MGC800		MGC772				
1980	Todos, Stepside	MGC742		MGC771				
D200								
1980	Todos						MO66	MO75
1980	Todos, Fleetside, con tanque de cabina	MGC742		MGC771				
1980	Todos, Fleetside, sin tanque de cabina	MGC800		MGC772				
1980	Todos, Stepside	MGC742		MGC771				
D250								
1993-1989	Todos	MGC817	MGC819	MGC791	MGC900	MGC791SK		
1993-1989	3.9L 6Cyl V (239),X(EngVIN)							MO75
1993-1989	5.2L 8Cyl V (318),Y(EngVIN)							MO75
1993	Todos, DIESEL						MO138	
1993	Todos, GAS						MO66	
1993	5.9L 8Cyl V (360),5(EngVIN)							MO75
1993	5.9L 8Cyl V (360),Z(EngVIN)							MO75
1992	5.9L 6Cyl L (359),C(EngVIN)						MO138	
1992	3.9L 6Cyl V (239)						MO66	
1992	5.2L 8Cyl V (318)						MO66	
1992	5.9L 8Cyl V (360),5(EngVIN)						MO66	
1992	5.9L 8Cyl V (360),Z(EngVIN)						MO66	MO75
1991-1990	5.9L 8Cyl V (360),Z(EngVIN)							MO75
1991-1989	Todos, DIESEL						MO138	
1991-1989	Todos, GAS						MO66	
1991-1989	5.9L 8Cyl V (360),5(EngVIN)							MO75
1988	Todos	MGC817	MGC819	MGC791	MGC900	MGC791SK	MO66	MO75
1987	Todos	MGC817	MGC819	MGC791	MGC900	MGC791SK	MO66	

Tapones de Gasolina y Aceite Guía de Aplicación

Año	Información de Aplicación	Tapones de Gasolina		Tapones de Gasolina con llave			Tapones de Aceite	
		Estándar	botón de ventilación	Estándar	llave de ventilación	llaves similares	Depósito	Respiradero
DODGE (Cont'd)								
D250								
1987	3.7L 6Cyl L (225),H(EngVIN)							MO75
1987	5.2L 8Cyl V (318),T(EngVIN)							MO75
1987	5.9L 8Cyl V (360),5(EngVIN)							MO75
1987	5.9L 8Cyl V (360),W(EngVIN)							MO75
1986	Todos	MGC817	MGC819	MGC791	MGC900	MGC791SK	MO66	MO75
1985-1984	5.9L 8Cyl V (360)						MO98	
1985-1983	Todos	MGC817	MGC819	MGC791	MGC900	MGC791SK		MO75
1985-1983	3.7L 6Cyl L (225)						MO66	
1985-1983	5.2L 8Cyl V (318)						MO98	
1982-1981	Todos	MGC817	MGC819	MGC791	MGC900	MGC791SK	MO66	MO75
D300								
1980	Todos						MO66	MO75
1980	Todos, con tanque de cabina	MGC742		MGC771				
1980	Todos, sin tanque de cabina	MGC800		MGC772				
D350								
1993-1989	Todos	MGC817	MGC819	MGC791	MGC900	MGC791SK		
1993-1989	Todos, DIESEL						MO138	
1993-1989	Todos, GAS						MO66	
1993-1989	5.9L 8Cyl V (360),5(EngVIN)							MO75
1993-1989	5.9L 8Cyl V (360),Z(EngVIN)							MO75
1988-1986	Todos	MGC817	MGC819	MGC791	MGC900	MGC791SK	MO66	MO75
1985-1983	Todos	MGC817	MGC819	MGC791	MGC900	MGC791SK	MO98	MO75
1982	Todos	MGC817	MGC819	MGC791	MGC900	MGC791SK	MO66	
1982	5.2L 8Cyl V (318),P(EngVIN)							MO75
1982	5.2L 8Cyl V (318),R(EngVIN)							MO75
1982	5.9L 8Cyl V (360),T(EngVIN)							MO75
1981	Todos	MGC817	MGC819	MGC791	MGC900	MGC791SK	MO66	MO75
D400								
1981	Todos	MGC817	MGC819	MGC791	MGC900	MGC791SK	MO66	MO75
1980	Todos	MGC800		MGC772			MO66	MO75
D450								
1981	Todos	MGC817	MGC819	MGC791	MGC900	MGC791SK	MO66	MO75
1980	Todos	MGC800		MGC772			MO66	MO75
DAKOTA								
2010-2004	Todos	MGC837		MGC907	MGC912		MO120	
2003-2002	4.7L 8Cyl V (285)						MO120	
2003-2000	Todos	MGC837		MGC907	MGC912			
2003-1998	3.9L 6Cyl V (239)						MO111	
2003-1998	5.9L 8Cyl V (360)						MO111	
2002-1994	2.5L 4Cyl L (153)						MO66	
2001-2000	4.7L 8Cyl V (287)						MO120	
1999-1998	5.2L 8Cyl V (318)						MO111	
1999-1997	Todos	MGC817	MGC819	MGC791	MGC900	MGC791SK		
1997-1994	3.9L 6Cyl V (239)						MO111	MO75
1997-1994	5.2L 8Cyl V (318)						MO111	MO75
1996-1995	Todos, GAS	MGC817	MGC819	MGC791	MGC900	MGC791SK		
1994	Todos	MGC817	MGC819	MGC791	MGC900	MGC791SK		
1993-1989	Todos	MGC817	MGC819	MGC791	MGC900	MGC791SK	MO66	MO75
1988-1987	Todos	MGC817	MGC819	MGC791	MGC900	MGC791SK	MO66	
1988-1987	3.9L 6Cyl V (239)							MO75
DART								
2013	Todos	MGC837		MGC907	MGC912			
DAYTONA								
1993-1992	2.2L 4Cyl L (135)						MO66	

Tapones de Gasolina y Aceite

Guía de Aplicación

Año	Información de Aplicación	Tapones de Gasolina		Tapones de Gasolina con llave			Tapones de Aceite	
		Estándar	botón de ventilación	Estándar	llave de ventilación	llaves similares	Depósito	Respiradero
DODGE (Cont'd)								
DAYTONA								
1993-1990	Todos	MGC817	MGC819	MGC791	MGC900	MGC791SK		
1993-1990	2.5L 4Cyl L (153)						MO66	
1993-1990	3.0L 6Cyl V (181)						MO88	
1990	2.2L 4Cyl L (135)						MO66	
1989-1984	Todos	MGC817	MGC819	MGC791	MGC900	MGC791SK	MO66	
DIPLOMAT								
1989-1986	Todos	MGC817	MGC819	MGC791	MGC900	MGC791SK	MO66	MO75
1985-1984	Todos	MGC817	MGC819	MGC791	MGC900	MGC791SK	MO98	MO75
1983-1982	Todos	MGC817	MGC819	MGC791	MGC900	MGC791SK		MO75
1983-1982	3.7L 6Cyl L (225)						MO66	
1983-1982	5.2L 8Cyl V (318)						MO98	
1981-1980	Todos	MGC817	MGC819	MGC791	MGC900	MGC791SK	MO66	MO75
DURANGO								
2013-2011	Todos	MGC837		MGC907	MGC912			
2009-2000	Todos	MGC837		MGC907	MGC912			
2008-2004	5.7L 8Cyl V (345)						MO148	
2007-2004	3.7L 6Cyl V (226)						MO120	
2007-2000	4.7L 8Cyl V (285)						MO120	
2003-2000	5.9L 8Cyl V (360)						MO111	
2001-2000	4.7L 8Cyl V (287)						MO120	
2000	5.2L 8Cyl V (318)						MO111	
1999-1998	Todos	MGC817	MGC819	MGC791	MGC900	MGC791SK	MO111	
DYNASTY								
1993-1990	3.3L 6Cyl V (201)						MO66	
1993-1988	Todos	MGC817	MGC819	MGC791	MGC900	MGC791SK		
1993-1988	2.5L 4Cyl L (153)						MO66	
1993-1988	3.0L 6Cyl V (181)						MO88	
GRAND CARAVAN								
2013-2008	Todos	MGC837		MGC907	MGC912			
2010-2009	3.8L 6Cyl V (231)						MO111	
2010-2008	3.3L 6Cyl V (201)						MO111	
2008	3.8L 6Cyl V (230)						MO111	
2007-2001	Todos	MGC837		MGC907	MGC912		MO111	
2000-1999	3.3L 6Cyl V (201)						MO111	
2000-1999	3.8L 6Cyl V (230)						MO111	
2000-1992	3.0L 6Cyl V (181)						MO88	
2000	Todos	MGC837		MGC907	MGC912			
1999	Todos, Anterior a 10-13-98	MGC817	MGC819	MGC791	MGC900	MGC791SK		
1999	Todos, Desde 10-13-98	MGC837		MGC907	MGC912			
1998-1997	Todos	MGC817	MGC819	MGC791	MGC900	MGC791SK		
1998-1996	3.8L 6Cyl V (230)						MO66	
1998-1992	3.3L 6Cyl V (201)						MO66	
1997-1996	2.4L 4Cyl L (148)						MO111	
1996	Todos, GAS	MGC817	MGC819	MGC791	MGC900	MGC791SK		
1995-1992	Todos	MGC817	MGC819	MGC791	MGC900	MGC791SK		
1995	3.8L 6Cyl V (230)						MO111	
1994	3.8L 6Cyl V (230)						MO66	
1991-1990	Todos	MGC817	MGC819	MGC791	MGC900	MGC791SK	MO66	
1989-1988	Todos	MGC817	MGC819	MGC791	MGC900	MGC791SK		
1989-1988	3.0L 6Cyl V (181)						MO88	
1988	2.5L 4Cyl L (153)						MO66	
H100								
2010	Todos	MGC825		MGC795				
2004-2003	Todos						MO111	

Tapones de Gasolina y Aceite Guía de Aplicación

Año	Información de Aplicación	Tapones de Gasolina		Tapones de Gasolina con llave			Tapones de Aceite	
		Estándar	botón de ventilación	Estándar	llave de ventilación	llaves similares	Depósito	Respiradero
DODGE (Cont'd)								
INTREPID								
2004-2000	Todos	MGC837		MGC907	MGC912			
2004-2000	3.5L 6Cyl V (215)						MO111	
2004-1998	2.7L 6Cyl V (167)						MO99	
2001-1998	3.2L 6Cyl V (197)						MO111	
1999-1993	Todos	MGC817	MGC819	MGC791	MGC900	MGC791SK		
1997-1993	3.3L 6Cyl V (201)						MO66	
1997-1993	3.5L 6Cyl V (215)						MO111	
JOURNEY								
2014	3.6L 6Cyl V (220)	MGC837		MGC907	MGC912			
2013-2009	Todos	MGC837		MGC907	MGC912			
2010-2009	2.4L 4Cyl L (144)						MO111	
LANCER								
1989-1985	Todos	MGC817	MGC819	MGC791	MGC900	MGC791SK	MO66	
MAGNUM								
2008-2006	Todos	MGC837		MGC907	MGC912			
2008-2006	2.7L 6Cyl V (167)						MO99	
2008-2006	5.7L 8Cyl V (345)						MO111	
2008-2006	6.1L 8Cyl V (370)						MO111	
2007-2006	3.5L 6Cyl V (215)						MO111	
2005	Todos	MGC837		MGC907	MGC912		MO111	
MINI RAM								
1988-1987	2.5L 4Cyl L (153)						MO66	
1988-1987	3.0L 6Cyl V (181)						MO88	
1988-1984	Todos	MGC817	MGC819	MGC791	MGC900	MGC791SK		
1987-1984	2.2L 4Cyl L (135)						MO66	
1987-1984	2.6L 4Cyl L (156)						MO88	
MIRADA								
1983-1982	Todos	MGC817	MGC819	MGC791	MGC900	MGC791SK		MO75
1983-1982	3.7L 6Cyl L (225)						MO66	
1983-1982	5.2L 8Cyl V (318)						MO98	
1981-1980	Todos	MGC817	MGC819	MGC791	MGC900	MGC791SK	MO66	MO75
MONACO								
1992-1990	Todos	MGC817	MGC819	MGC791	MGC900	MGC791SK	MO85	
NEON								
2005-2003	Todos	MGC837		MGC907	MGC912		MO111	
2002	Todos	MGC837		MGC907	MGC912			
2002	2.0L 4Cyl L (122)						MO111	
2001-2000	Todos	MGC837		MGC907	MGC912		MO111	
1999-1995	Todos	MGC817	MGC819	MGC791	MGC900	MGC791SK	MO111	
NITRO								
2011-2007	Todos	MGC837		MGC907	MGC912			
2007	3.7L 6Cyl V (226)						MO120	
OMNI								
1990-1987	Todos	MGC817	MGC819	MGC791	MGC900	MGC791SK	MO66	
1986-1983	Todos	MGC817	MGC819	MGC791	MGC900	MGC791SK		
1986-1983	1.6L 4Cyl L (97)						MO79	
1986-1983	2.2L 4Cyl L (135)						MO66	
1983	1.7L 4Cyl L (105)						MO79	
1982	Todos	MGC817	MGC819	MGC791	MGC900	MGC791SK	MO66	
1981	Todos	MGC817	MGC819	MGC791	MGC900	MGC791SK		
1981	1.7L 4Cyl L (105)						MO79	
1981	2.2L 4Cyl L (135)						MO66	
1980	Todos	MGC817	MGC819	MGC791	MGC900	MGC791SK	MO79	

Tapones de Gasolina y Aceite

Guía de Aplicación

Año	Información de Aplicación	Tapones de Gasolina		Tapones de Gasolina con llave			Tapones de Aceite	
		Estándar	botón de ventilación	Estándar	llave de ventilación	llaves similares	Depósito	Respiradero
DODGE (Cont'd)								
POWER RAM 50								
1986-1985	Todos	MGC817	MGC819	MGC791	MGC900	MGC791SK	MO88	
1984	Todos						MO88	
1984	Todos, Tanque estándar	MGC829						
1984	Todos, Tanque estándar y depósito opcional de 16 galones			MGC783				
1984	Todos, Tanque opcional de 18 galones	MGC806						
1983	Todos	MGC829		MGC783			MO88	
RAIDER								
1989-1987	Todos	MGC825		MGC795			MO88	
RAM 50								
1993-1985	Todos	MGC817	MGC819	MGC791	MGC900	MGC791SK	MO88	
1984-1983	Todos	MGC829		MGC783			MO88	
RAM 1500								
2010-2000	Todos	MGC837		MGC907	MGC912			
2009	5.7L 8Cyl V (345)						MO111	
2008-2004	5.7L 8Cyl V (345)						MO148	
2007-2003	4.7L 8Cyl V (285)						MO120	
2006-2004	8.3L 10Cyl V (505)						MO111	
2006-2002	3.7L 6Cyl V (226)						MO120	
2004-2002	4.7L 8Cyl V (287)						MO120	
2003-1999	5.9L 8Cyl V (360)						MO111	
2003	5.7L 8Cyl V (345)						MO120	
2001-1998	5.2L 8Cyl V (318)						MO111	
2001-1997	3.9L 6Cyl V (239)						MO111	
1999-1998	Todos	MGC817	MGC819	MGC791	MGC900	MGC791SK		
1999	3.9L 6Cyl V (238)						MO111	
1998-1997	5.9L 8Cyl V (360)						MO111	MO75
1997-1995	Todos, GAS	MGC817	MGC819	MGC791	MGC900	MGC791SK		
1997	5.2L 8Cyl V (318)						MO111	MO75
1996-1995	Todos						MO111	MO75
1994	Todos	MGC817	MGC819	MGC791	MGC900	MGC791SK	MO111	MO75
RAM 1500 VAN								
2003-2000	Todos	MGC837		MGC907	MGC912		MO111	
1999	Todos	MGC817	MGC819	MGC791	MGC900	MGC791SK	MO111	
1998-1996	Todos						MO111	
RAM 2500								
2010-2004	Todos	MGC837		MGC907	MGC912			
2008-2007	6.7L 6Cyl L (408)						MO111	
2008-2004	5.9L 6Cyl L (359)						MO111	
2008-2004	5.7L 8Cyl V (345)						MO148	
2003-2000	Todos	MGC837		MGC907	MGC912		MO111	
1999	Todos	MGC817	MGC819	MGC791	MGC900	MGC791SK	MO111	
1998-1997	Todos	MGC817	MGC819	MGC791	MGC900	MGC791SK		
1998	5.9L 6Cyl L (359),6(EngVIN)						MO111	
1998	5.9L 6Cyl L (359),D(EngVIN)						MO138	
1998	5.9L 8Cyl V (360),Z(EngVIN)						MO111	MO75
1998	8.0L 10Cyl V (488)						MO111	
1997-1994	5.9L 8Cyl V (360),Z(EngVIN)							MO75
1997-1994	8.0L 10Cyl V (488),W(EngVIN)							MO75
1997	Todos, DIESEL						MO138	
1997	Todos, GAS						MO111	
1996-1995	Todos, CNG						MO111	
1996-1995	Todos, DIESEL	MGC817	MGC819	MGC791	MGC900	MGC791SK	MO138	
1996-1995	Todos, GAS	MGC817	MGC819	MGC791	MGC900	MGC791SK	MO111	
1996-1995	5.2L 8Cyl V (318),T(EngVIN)							MO75

Tapones de Gasolina y Aceite Guía de Aplicación

Año	Información de Aplicación	Tapones de Gasolina		Tapones de Gasolina con llave			Tapones de Aceite	
		Estándar	botón de ventilación	Estándar	llave de ventilación	llaves similares	Depósito	Respiradero
DODGE (Cont'd)								
RAM 2500								
1996-1995	5.9L 8Cyl V (360),5(EngVIN)							MO75
1996-1994	5.2L 8Cyl V (318),Y(EngVIN)							MO75
1994	Todos	MGC817	MGC819	MGC791	MGC900	MGC791SK		
1994	Todos, DIESEL						MO138	
1994	Todos, GAS						MO111	
RAM 2500 VAN								
2003-2000	Todos, GAS	MGC837		MGC907	MGC912			
2003-1996	Todos						MO111	
1999	Todos, GAS	MGC817	MGC819	MGC791	MGC900	MGC791SK		
RAM 3500								
2010-2003	Todos	MGC837		MGC907	MGC912			
2008-2007	6.7L 6Cyl L (408)						MO111	
2008-2004	5.7L 8Cyl V (345)						MO148	
2008-2003	5.9L 6Cyl L (359)						MO111	
2003	8.0L 10Cyl V (488)						MO111	
2002-2000	Todos	MGC837		MGC907	MGC912		MO111	
1999	Todos	MGC817	MGC819	MGC791	MGC900	MGC791SK	MO111	
1998-1994	Todos	MGC817	MGC819	MGC791	MGC900	MGC791SK		
1998	5.9L 6Cyl L (359),6(EngVIN)						MO111	
1998	5.9L 6Cyl L (359),D(EngVIN)						MO138	
1998	5.9L 8Cyl V (360),5(EngVIN)						MO111	MO75
1998	5.9L 8Cyl V (360),Z(EngVIN)						MO111	MO75
1998	8.0L 10Cyl V (488)						MO111	
1997-1994	Todos, DIESEL						MO138	
1997-1994	Todos, GAS						MO111	
1997-1994	5.9L 8Cyl V (360),5(EngVIN)							MO75
1997-1994	8.0L 10Cyl V (488),W(EngVIN)							MO75
1997	5.9L 8Cyl V (360),Z(EngVIN)							MO75
RAM 3500 VAN								
2003-2000	Todos, GAS	MGC837		MGC907	MGC912			
2003-1999	Todos						MO111	
1999	Todos, GAS	MGC817	MGC819	MGC791	MGC900	MGC791SK		
1997-1996	Todos						MO111	
RAM 4500								
2010-2008	Todos	MGC837		MGC907	MGC912			
RAM 5500								
2010-2008	Todos	MGC837		MGC907	MGC912			
RAMCHARGER								
1993-1986	Todos	MGC817	MGC819	MGC791	MGC900	MGC791SK	MO66	MO75
1985-1983	Todos	MGC817	MGC819	MGC791	MGC900	MGC791SK	MO98	MO75
1982-1981	Todos	MGC817	MGC819	MGC791	MGC900	MGC791SK	MO66	MO75
1980	Todos	MGC800		MGC772			MO98	MO75
RAMPAGE								
1984-1982	Todos	MGC817	MGC819	MGC791	MGC900	MGC791SK	MO66	
RD200								
1980	Todos						MO66	MO75
1980	Todos, Fleetside, con tanque de cabina	MGC742		MGC771				
1980	Todos, Fleetside, sin tanque de cabina	MGC800		MGC772				
1980	Todos, Stepside	MGC742		MGC771				
ROYAL MINI RAM								
1987-1984	Todos	MGC817	MGC819	MGC791	MGC900	MGC791SK		
1987-1984	2.2L 4Cyl L (135)						MO66	

Tapones de Gasolina y Aceite

Guía de Aplicación

Año	Información de Aplicación	Tapones de Gasolina		Tapones de Gasolina con llave			Tapones de Aceite	
		Estándar	botón de ventilación	Estándar	llave de ventilación	llaves similares	Depósito	Respiradero
DODGE (Cont'd)								
ROYAL MINI RAM								
1987-1984	2.6L 4Cyl L (156)						MO88	
1987	3.0L 6Cyl V (181)						MO88	
SHADOW								
1994-1992	Todos	MGC817	MGC819	MGC791	MGC900	MGC791SK		
1994-1992	3.0L 6Cyl V (181)						MO88	
1994	2.2L 4Cyl L (135)						MO111	
1994	2.5L 4Cyl L (153)						MO111	
1993-1992	2.2L 4Cyl L (135)						MO66	
1993-1992	2.5L 4Cyl L (153)						MO66	
1991-1987	Todos	MGC817	MGC819	MGC791	MGC900	MGC791SK	MO66	
SPIRIT								
1995-1994	2.5L 4Cyl L (153)						MO111	
1995-1989	Todos	MGC817	MGC819	MGC791	MGC900	MGC791SK		
1995-1989	3.0L 6Cyl V (181)						MO88	
1993-1989	2.5L 4Cyl L (153)						MO66	
1992-1991	2.2L 4Cyl L (135)						MO66	
SPRINTER 2500								
2009-2007	Todos						MO132	
2008-2007	Todos, GAS	MGC842						
2006-2003	Todos	MGC843					MO132	
SPRINTER 3500								
2009-2007	Todos						MO132	
2008-2007	Todos, GAS	MGC842						
2006-2003	Todos	MGC843					MO132	
ST. REGIS								
1981-1980	Todos	MGC817	MGC819	MGC791	MGC900	MGC791SK	MO66	MO75
STEALTH								
1996-1991	Todos	MGC817	MGC819	MGC791	MGC900	MGC791SK	MO88	
STRATUS								
2006-2001	Todos	MGC837		MGC907	MGC912			
2006-2001	2.4L 4Cyl L (148)						MO111	
2006-2001	2.7L 6Cyl V (167)						MO99	
2005-2001	2.4L 4Cyl L (2351),G(EngVIN)						MO88	
2005-2001	3.0L 6Cyl V (181)						MO88	
2000	Todos	MGC837		MGC907	MGC912		MO111	
1999-1997	2.0L 4Cyl L (122)						MO111	
1999-1995	Todos	MGC817	MGC819	MGC791	MGC900	MGC791SK		
1999-1995	2.4L 4Cyl L (148)						MO111	
1999-1995	2.5L 6Cyl V (152)						MO88	
1996	2.0L 4Cyl L (122)						MO88	
1995	2.0L 4Cyl L (122)						MO111	
VERNA								
2006-2004	Todos						MO88	
VIPER								
2010-2009	Todos	MGC837		MGC907	MGC912			
2008	Todos	MGC837		MGC907	MGC912		MO111	
2006-2004	Todos	MGC837		MGC907	MGC912		MO111	
2003-2000	Todos	MGC817	MGC819	MGC791	MGC900	MGC791SK	MO111	
1999-1997	Todos	MGC817	MGC819	MGC791	MGC900	MGC791SK		
1996-1994	Todos	MGC817	MGC819	MGC791	MGC900	MGC791SK	MO111	
1993-1992	Todos	MGC817	MGC819	MGC791	MGC900	MGC791SK	MO66	
W100								
1989-1986	Todos	MGC817	MGC819	MGC791	MGC900	MGC791SK	MO66	MO75

Tapones de Gasolina y Aceite Guía de Aplicación

Año	Información de Aplicación	Tapones de Gasolina		Tapones de Gasolina con llave			Tapones de Aceite	
		Estándar	botón de ventilación	Estándar	llave de ventilación	llaves similares	Depósito	Respiradero
DODGE (Cont'd)								
W150								
1993-1986	Todos	MGC817	MGC819	MGC791	MGC900	MGC791SK	MO66	MO75
1985-1984	5.9L 8Cyl V (360)						MO98	
1985-1983	Todos	MGC817	MGC819	MGC791	MGC900	MGC791SK		MO75
1985-1983	3.7L 6Cyl L (225)						MO66	
1985-1983	5.2L 8Cyl V (318)						MO98	
1982-1981	Todos	MGC817	MGC819	MGC791	MGC900	MGC791SK	MO66	MO75
1980	Todos						MO66	MO75
1980	Todos, Fleetside, con tanque de cabina	MGC742		MGC771				
1980	Todos, Fleetside, sin tanque de cabina	MGC800		MGC772				
1980	Todos, Stepside	MGC742		MGC771				
W200								
1980	Todos						MO66	MO75
1980	Todos, Fleetside, con tanque de cabina	MGC742		MGC771				
1980	Todos, Fleetside, sin tanque de cabina	MGC800		MGC772				
1980	Todos, Stepside	MGC742		MGC771				
W250								
1993-1989	Todos	MGC817	MGC819	MGC791	MGC900	MGC791SK		
1993-1989	5.2L 8Cyl V (318),Y(EngVIN)							MO75
1993	Todos, DIESEL						MO138	
1993	Todos, GAS						MO66	
1993	5.9L 8Cyl V (360),5(EngVIN)							MO75
1993	5.9L 8Cyl V (360),Z(EngVIN)							MO75
1992	5.9L 6Cyl L (359),C(EngVIN)						MO138	
1992	5.2L 8Cyl V (318)						MO66	
1992	5.9L 8Cyl V (360),Z(EngVIN)						MO66	MO75
1991-1989	Todos, DIESEL						MO138	
1991-1989	Todos, GAS						MO66	
1991-1989	5.9L 8Cyl V (360),5(EngVIN)							MO75
1991-1989	5.9L 8Cyl V (360),Z(EngVIN)							MO75
1988-1986	Todos	MGC817	MGC819	MGC791	MGC900	MGC791SK	MO66	MO75
1985-1983	Todos	MGC817	MGC819	MGC791	MGC900	MGC791SK	MO98	MO75
1982-1981	Todos	MGC817	MGC819	MGC791	MGC900	MGC791SK	MO66	MO75
W300								
1980	Todos						MO66	MO75
1980	Todos, Fleetside, con tanque de cabina	MGC742		MGC771				
1980	Todos, Fleetside, sin tanque de cabina	MGC800		MGC772				
1980	Todos, Stepside	MGC742		MGC771				
W350								
1993-1989	Todos	MGC817	MGC819	MGC791	MGC900	MGC791SK		
1993-1989	Todos, DIESEL						MO138	
1993-1989	Todos, GAS						MO66	
1993-1989	5.9L 8Cyl V (360),5(EngVIN)							MO75
1993-1989	5.9L 8Cyl V (360),Z(EngVIN)							MO75
1988-1986	Todos	MGC817	MGC819	MGC791	MGC900	MGC791SK	MO66	MO75
1985-1983	Todos	MGC817	MGC819	MGC791	MGC900	MGC791SK	MO98	MO75
1982-1981	Todos	MGC817	MGC819	MGC791	MGC900	MGC791SK	MO66	MO75

Tapones de Gasolina y Aceite

Guía de Aplicación

Año	Información de Aplicación	Tapones de Gasolina		Tapones de Gasolina con llave			Tapones de Aceite	
		Estándar	botón de ventilación	Estándar	llave de ventilación	llaves similares	Depósito	Respiradero
EAGLE (Cont'd)								
MEDALLION								
1989-1988	Todos	MGC817	MGC819	MGC791	MGC900	MGC791SK		
PREMIER								
1992-1989	Todos	MGC817	MGC819	MGC791	MGC900	MGC791SK	MO85	
1988	Todos	MGC817	MGC819	MGC791	MGC900	MGC791SK		
1988	2.5L 4Cyl L (150)						MO85	
SUMMIT								
1996-1989	Todos	MGC825		MGC795			MO88	
TALON								
1998	Todos	MGC817	MGC819	MGC791	MGC900	MGC791SK		
1998	2.0L 4Cyl L (122), Naturally Aspirated(Eng Asp)						MO111	
1998	2.0L 4Cyl L (122), Turbocharged(Eng Asp)						MO88	
1997	Todos	MGC817	MGC819	MGC791	MGC900	MGC791SK	MO88	
1996	Todos	MGC817	MGC819	MGC791	MGC900	MGC791SK		
1996	2.0L 4Cyl L (122), Naturally Aspirated(Eng Asp)						MO111	
1996	2.0L 4Cyl L (122), Turbocharged(Eng Asp)						MO88	
1995-1990	Todos	MGC817	MGC819	MGC791	MGC900	MGC791SK	MO88	
VISION								
1997-1993	Todos	MGC817	MGC819	MGC791	MGC900	MGC791SK		
1997-1993	3.3L 6Cyl V (201)						MO66	
1997-1993	3.5L 6Cyl V (215)						MO111	

FIAT								
124								
1981-1980	Todos	MGC824						
500								
2013-2012	1.4L 4Cyl L (83)	MGC837		MGC907	MGC912			
PALIO								
2005-2004	Todos						MO107	
X-1/9								
1983-1980	Todos	MGC824						

FORD								
AEROSTAR								
1997-1988	Todos	MGC817	MGC819	MGC791	MGC900	MGC791SK	MO100	
1987-1986	Todos	MGC817	MGC819	MGC791	MGC900	MGC791SK		
1987-1986	2.3L 4Cyl L (140)						MO94	
1987-1986	3.0L 6Cyl V (182)						MO100	
ASPIRE								
1997-1994	Todos	MGC817	MGC819	MGC791	MGC900	MGC791SK	MO82	
BRONCO								
1996-1987	Todos	MGC817	MGC819	MGC791	MGC900	MGC791SK	MO100	
1986-1985	4.9L 6Cyl L (300)						MO100	
1986-1982	Todos	MGC818		MGC793		MGC793SK		
1986	5.0L 8Cyl V (302)						MO100	
1986	5.8L 8Cyl V (351), con tubo para depósito de aceite						MO95	

Tapones de Gasolina y Aceite

Guía de Aplicación

Año	Información de Aplicación	Tapones de Gasolina		Tapones de Gasolina con llave			Tapones de Aceite	
		Estándar	botón de ventilación	Estándar	llave de ventilación	llaves similares	Depósito	Respiradero
FORD (Cont'd)								
BRONCO								
1986	5.8L 8Cyl V (351), sin tubo para depósito de aceite							MO71
1985-1984	5.8L 8Cyl V (351)						MO95	MO71
1985-1982	5.0L 8Cyl V (302)							MO71
1984	4.9L 6Cyl L (300)						MO109	
1983-1982	4.9L 6Cyl L (300)							MO71
1983-1982	5.8L 8Cyl V (351), con tubo para depósito de aceite						MO95	
1983-1982	5.8L 8Cyl V (351), sin tubo para depósito de aceite							MO71
1981-1980	Todos	MGC818		MGC793		MGC793SK		MO71
BRONCO II								
1990	Todos	MGC817	MGC819	MGC791	MGC900	MGC791SK	MO100	
1989-1988	Todos	MGC817	MGC819	MGC791	MGC900	MGC791SK	MO81	
1987-1986	Todos	MGC817	MGC819	MGC791	MGC900	MGC791SK	MO100	
1985-1984	Todos	MGC817	MGC819	MGC791	MGC900	MGC791SK		MO135
C-MAX								
2013	Todos						MO147	
CONTOUR								
2000-1995	Todos	MGC817	MGC819	MGC791	MGC900	MGC791SK		
2000-1995	2.0L 4Cyl L (121)						MO101	
2000-1995	2.5L 6Cyl V (155)						MO100	
COUNTRY SQUIRE								
1991-1987	Todos	MGC817	MGC819	MGC791	MGC900	MGC791SK	MO100	
COURIER								
2007-2003	Todos	MGC832		MGC802	MGC910			
2002	Todos	MGC832		MGC802	MGC910		MO100	
2001	Todos	MGC832		MGC802	MGC910			
1982-1980	Todos	MGC810		MGC782				
CROWN VICTORIA								
2011-2006	Todos	MGC839		MGC902			MO119	
2005-2003	Todos						MO119	
2005	Todos, GAS	MGC839		MGC902				
2004-2003	Todos, GAS	MGC832		MGC802	MGC910			
2002-2001	Todos, GAS	MGC832		MGC802	MGC910		MO81	
2002-1999	Todos, CNG						MO119	
2000	Todos, GAS	MGC832		MGC802	MGC910		MO100	
1999	Todos, GAS	MGC832		MGC802	MGC910		MO81	
1998-1997	Todos						MO81	
1998-1996	Todos, GAS	MGC832		MGC802	MGC910			
1996	Todos						MO100	
1995-1993	Todos	MGC817	MGC819	MGC791	MGC900	MGC791SK	MO81	
1992	Todos	MGC817	MGC819	MGC791	MGC900	MGC791SK	MO100	
E-100 ECONOLINE								
1983-1982	4.9L 6Cyl L (300)							MO71
1983-1982	5.0L 8Cyl V (302), sin tubo para depósito de aceite							MO71
1983-1980	4.9L 6Cyl L (300), con cuello de depósito Cam-on	MGC818		MGC793		MGC793SK		
1983-1980	4.9L 6Cyl L (300), con cuello de depósito de rosca	MGC817	MGC819	MGC791	MGC900	MGC791SK		
1983-1980	5.0L 8Cyl V (302), con cuello de depósito Cam-on	MGC818		MGC793		MGC793SK		
1983-1980	5.0L 8Cyl V (302), con cuello de depósito de rosca	MGC817	MGC819	MGC791	MGC900	MGC791SK		

Tapones de Gasolina y Aceite

Guía de Aplicación

Año	Información de Aplicación	Tapones de Gasolina		Tapones de Gasolina con llave			Tapones de Aceite	
		Estándar	botón de ventilación	Estándar	llave de ventilación	llaves similares	Depósito	Respiradero
FORD (Cont'd)								
E-100 ECONOLINE								
1983-1980	5.8L 8Cyl V (351), con cuello de depósito Cam-on	MGC821						
1983-1980	5.8L 8Cyl V (351), con cuello de depósito de rosca	MGC817	MGC819	MGC791	MGC900	MGC791SK		
1983	5.8L 8Cyl V (351)						MO95	MO71
1982	5.8L 8Cyl V (351)							MO71
1981	Todos							MO71
1980	4.9L 6Cyl L (300)							MO71
1980	5.0L 8Cyl V (302)							MO71
1980	5.8L 8Cyl V (351)							MO71
E-100 ECONOLINE CLUB WAGON								
1983-1982	4.9L 6Cyl L (300)							MO71
1983-1982	5.0L 8Cyl V (302), sin tubo para depósito de aceite							MO71
1983-1980	4.9L 6Cyl L (300), con cuello de depósito Cam-on	MGC818		MGC793		MGC793SK		
1983-1980	4.9L 6Cyl L (300), con cuello de depósito de rosca	MGC817	MGC819	MGC791	MGC900	MGC791SK		
1983-1980	5.0L 8Cyl V (302), con cuello de depósito Cam-on	MGC818		MGC793		MGC793SK		
1983-1980	5.0L 8Cyl V (302), con cuello de depósito de rosca	MGC817	MGC819	MGC791	MGC900	MGC791SK		
1983-1980	5.8L 8Cyl V (351), con cuello de depósito Cam-on	MGC821						
1983-1980	5.8L 8Cyl V (351), con cuello de depósito de rosca	MGC817	MGC819	MGC791	MGC900	MGC791SK		
1983	5.8L 8Cyl V (351)						MO95	MO71
1982	5.8L 8Cyl V (351)							MO71
1981-1980	Todos							MO71
E-150								
2013-2010	Todos						MO119	
2013-2010	Todos, FLEX	MGC839		MGC902				
2009-2008	Todos	MGC839		MGC902			MO119	
2007	Todos	MGC839		MGC902				
2007	4.6L 8Cyl V (281)						MO81	
2007	5.4L 8Cyl V (330)						MO119	
2006	Todos	MGC839		MGC902			MO119	
2005	Todos	MGC839		MGC902				
2005	4.6L 8Cyl V (281)						MO81	
2005	5.4L 8Cyl V (330)						MO119	
2004	Todos	MGC839		MGC902			MO81	
2003	Todos	MGC832		MGC802	MGC910			
2003	4.2L 6Cyl V (256)						MO100	
2003	4.6L 8Cyl V (281)						MO119	
2003	5.4L 8Cyl V (330)						MO100	
E-150 CLUB WAGON								
2005	Todos	MGC839		MGC902				
2005	4.6L 8Cyl V (281)						MO81	
2005	5.4L 8Cyl V (330)						MO119	
2004	Todos	MGC839		MGC902			MO81	
2003	Todos	MGC832		MGC802	MGC910			
2003	4.2L 6Cyl V (256)						MO100	
2003	4.6L 8Cyl V (281)						MO119	
2003	5.4L 8Cyl V (330)						MO100	
E-150 ECONOLINE								
2002	Todos	MGC832		MGC802	MGC910			
2002	4.2L 6Cyl V (256)						MO100	
2002	4.6L 8Cyl V (281)						MO81	

Tapones de Gasolina y Aceite Guía de Aplicación

Año	Información de Aplicación	Tapones de Gasolina		Tapones de Gasolina con llave			Tapones de Aceite	
		Estándar	botón de ventilación	Estándar	llave de ventilación	llaves similares	Depósito	Respiradero
FORD (Cont'd)								
E-150 ECONOLINE								
2002	5.4L 8Cyl V (330)						MO81	
2001	Todos						MO81	
2001	Todos, con cuello de depósito Cam-on	MGC832		MGC802	MGC910			
2001	Todos, con cuello de depósito de rosca	MGC833		MGC803				
2000-1999	Todos	MGC832		MGC802	MGC910		MO100	
1998	Todos	MGC832		MGC802	MGC910			
1998	Todos, BI-FUEL						MO81	
1998	Todos, GAS						MO100	
1997	Todos	MGC832		MGC802	MGC910		MO100	
1996-1989	Todos	MGC817	MGC819	MGC791	MGC900	MGC791SK	MO100	
1988-1980	4.9L 6Cyl L (300), con cuello de depósito Cam-on	MGC818		MGC793		MGC793SK		
1988-1980	4.9L 6Cyl L (300), con cuello de depósito de rosca	MGC817	MGC819	MGC791	MGC900	MGC791SK		
1988-1980	5.0L 8Cyl V (302), con cuello de depósito Cam-on	MGC818		MGC793		MGC793SK		
1988-1980	5.0L 8Cyl V (302), con cuello de depósito de rosca	MGC817	MGC819	MGC791	MGC900	MGC791SK		
1988-1980	5.8L 8Cyl V (351), con cuello de depósito Cam-on	MGC821						
1988-1980	5.8L 8Cyl V (351), con cuello de depósito de rosca	MGC817	MGC819	MGC791	MGC900	MGC791SK		
1988	Todos						MO100	
1987-1986	4.9L 6Cyl L (300)						MO100	
1987-1986	5.0L 8Cyl V (302)						MO100	
1987-1983	5.8L 8Cyl V (351), sin tubo para depósito de aceite							MO71
1987	5.8L 8Cyl V (351), con tubo para depósito de aceite						MO100	
1986-1983	5.8L 8Cyl V (351), con tubo para depósito de aceite						MO95	
1985-1984	5.0L 8Cyl V (302), con tubo para depósito de aceite						MO95	
1985-1982	5.0L 8Cyl V (302), sin tubo para depósito de aceite							MO71
1985	4.9L 6Cyl L (300),9(EngVIN)						MO81	
1985	4.9L 6Cyl L (300),Y(EngVIN)						MO100	
1984	4.9L 6Cyl L (300)						MO109	
1984	6.9L 8Cyl V (420)						MO66	
1984	6.9L 8Cyl V (420), con cuello de depósito Cam-on	MGC818		MGC793		MGC793SK		
1984	6.9L 8Cyl V (420), con cuello de depósito de rosca	MGC817	MGC819	MGC791	MGC900	MGC791SK		
1983-1982	4.9L 6Cyl L (300)							MO71
1982	5.8L 8Cyl V (351)							MO71
1981	Todos							MO71
1980	4.9L 6Cyl L (300)							MO71
1980	5.0L 8Cyl V (302)							MO71
1980	5.8L 8Cyl V (351)							MO71
1980	7.5L 8Cyl V (460), con cuello de depósito Cam-on	MGC821						
1980	7.5L 8Cyl V (460), con cuello de depósito de rosca	MGC817	MGC819	MGC791	MGC900	MGC791SK		
1980	7.5L 8Cyl V (460), con tubo para depósito de aceite						MO95	
1980	7.5L 8Cyl V (460), sin tubo para depósito de aceite							MO71
E-150 ECONOLINE CLUB WAGON								
2002	Todos	MGC832		MGC802	MGC910			
2002	4.2L 6Cyl V (256)						MO100	

Tapones de Gasolina y Aceite

Guía de Aplicación

Año	Información de Aplicación	Tapones de Gasolina		Tapones de Gasolina con llave			Tapones de Aceite	
		Estándar	botón de ventilación	Estándar	llave de ventilación	llaves similares	Depósito	Respiradero
FORD (Cont'd)								
E-150 ECONOLINE CLUB WAGON								
2002	4.6L 8Cyl V (281)						MO81	
2002	5.4L 8Cyl V (330)						MO81	
2001	Todos						MO81	
2001	Todos, con cuello de depósito Cam-on	MGC832		MGC802	MGC910			
2001	Todos, con cuello de depósito de rosca	MGC833		MGC803				
2000-1999	Todos	MGC832		MGC802	MGC910		MO100	
1998	Todos	MGC832		MGC802	MGC910			
1998	Todos, BI-FUEL						MO81	
1998	Todos, GAS						MO100	
1997	Todos	MGC832		MGC802	MGC910		MO100	
1996-1989	Todos	MGC817	MGC819	MGC791	MGC900	MGC791SK	MO100	
1988-1980	4.9L 6Cyl L (300), con cuello de depósito Cam-on	MGC818		MGC793		MGC793SK		
1988-1980	4.9L 6Cyl L (300), con cuello de depósito de rosca	MGC817	MGC819	MGC791	MGC900	MGC791SK		
1988-1980	5.0L 8Cyl V (302), con cuello de depósito Cam-on	MGC818		MGC793		MGC793SK		
1988-1980	5.0L 8Cyl V (302), con cuello de depósito de rosca	MGC817	MGC819	MGC791	MGC900	MGC791SK		
1988-1980	5.8L 8Cyl V (351), con cuello de depósito Cam-on	MGC821						
1988-1980	5.8L 8Cyl V (351), con cuello de depósito de rosca	MGC817	MGC819	MGC791	MGC900	MGC791SK		
1988	Todos						MO100	
1987-1986	5.0L 8Cyl V (302)						MO100	
1987-1985	4.9L 6Cyl L (300)						MO100	
1987-1983	5.8L 8Cyl V (351), sin tubo para depósito de aceite							MO71
1987	5.8L 8Cyl V (351), con tubo para depósito de aceite						MO100	
1986-1983	5.8L 8Cyl V (351), con tubo para depósito de aceite						MO95	
1985-1984	5.0L 8Cyl V (302), con tubo para depósito de aceite						MO95	
1985-1982	5.0L 8Cyl V (302), sin tubo para depósito de aceite							MO71
1984	4.9L 6Cyl L (300)						MO109	
1983-1982	4.9L 6Cyl L (300)							MO71
1982	5.8L 8Cyl V (351)							MO71
1981-1980	Todos							MO71
E-250								
2013-2010	Todos						MO119	
2013-2010	Todos, FLEX	MGC839		MGC902				
2009-2008	Todos	MGC839		MGC902			MO119	
2007	Todos	MGC839		MGC902				
2007	4.6L 8Cyl V (281)						MO81	
2007	5.4L 8Cyl V (330)						MO119	
2006	Todos	MGC839		MGC902			MO119	
2005-2004	Todos, GAS	MGC839		MGC902				
2005-2004	4.6L 8Cyl V (281)						MO81	
2005-2004	5.4L 8Cyl V (330)						MO119	
2003	Todos						MO100	
2003	Todos, GAS	MGC832		MGC802	MGC910			
E-250 ECONOLINE								
2002-2000	Todos						MO100	
2002	Todos, GAS	MGC832		MGC802	MGC910			
2001	Todos, GAS, con cuello de depósito Cam-on	MGC832		MGC802	MGC910			

Tapones de Gasolina y Aceite Guía de Aplicación

Año	Información de Aplicación	Tapones de Gasolina		Tapones de Gasolina con llave			Tapones de Aceite	
		Estándar	botón de ventilación	Estándar	llave de ventilación	llaves similares	Depósito	Respiradero
FORD (Cont'd)								
E-250 ECONOLINE								
2001	Todos, GAS, con cuello de depósito de rosca	MGC833		MGC803				
2000-1999	Todos, GAS	MGC832		MGC802	MGC910			
1999	Todos, BI-FUEL	MGC832		MGC802	MGC910			
1999	4.2L 6Cyl V (256)						MO100	
1999	5.4L 8Cyl V (330)						MO81	
1998	Todos, BI-FUEL	MGC832		MGC802	MGC910		MO81	
1998	Todos, CNG						MO100	
1998	Todos, GAS	MGC832		MGC802	MGC910		MO100	
1997	Todos, GAS	MGC832		MGC802	MGC910			
1997	4.2L 6Cyl V (256)						MO100	
1997	5.4L 8Cyl V (330)						MO100	
1996-1995	4.9L 6Cyl L (300),Y(EngVIN)						MO100	
1996-1995	4.9L 6Cyl L (300),Z(EngVIN)						MO81	
1996-1993	Todos	MGC817	MGC819	MGC791	MGC900	MGC791SK		
1996-1993	5.8L 8Cyl V (351)							MO71
1994-1993	4.9L 6Cyl L (300)						MO100	
1992-1989	Todos	MGC817	MGC819	MGC791	MGC900	MGC791SK	MO100	
1988-1980	4.9L 6Cyl L (300), con cuello de depósito Cam-on	MGC818		MGC793		MGC793SK		
1988-1980	4.9L 6Cyl L (300), con cuello de depósito de rosca	MGC817	MGC819	MGC791	MGC900	MGC791SK		
1988-1980	5.0L 8Cyl V (302), con cuello de depósito Cam-on	MGC818		MGC793		MGC793SK		
1988-1980	5.0L 8Cyl V (302), con cuello de depósito de rosca	MGC817	MGC819	MGC791	MGC900	MGC791SK		
1988-1980	5.8L 8Cyl V (351), con cuello de depósito Cam-on	MGC821						
1988-1980	5.8L 8Cyl V (351), con cuello de depósito de rosca	MGC817	MGC819	MGC791	MGC900	MGC791SK		
1988	Todos						MO100	
1987-1986	4.9L 6Cyl L (300)						MO100	
1987-1986	5.0L 8Cyl V (302)						MO100	
1987-1983	5.8L 8Cyl V (351), sin tubo para depósito de aceite							MO71
1987	5.8L 8Cyl V (351), con tubo para depósito de aceite						MO100	
1986-1983	5.8L 8Cyl V (351), con tubo para depósito de aceite						MO95	
1985-1984	5.0L 8Cyl V (302), con tubo para depósito de aceite						MO95	
1985-1982	5.0L 8Cyl V (302), sin tubo para depósito de aceite							MO71
1985	4.9L 6Cyl L (300),9(EngVIN)						MO81	
1985	4.9L 6Cyl L (300),Y(EngVIN)						MO100	
1984	4.9L 6Cyl L (300)						MO109	
1983-1982	4.9L 6Cyl L (300)							MO71
1982	5.8L 8Cyl V (351)							MO71
1981	Todos							MO71
1980	4.9L 6Cyl L (300)							MO71
1980	5.0L 8Cyl V (302)							MO71
1980	5.8L 8Cyl V (351)							MO71
1980	6.6L 8Cyl V (400)							MO71
1980	6.6L 8Cyl V (400), con cuello de depósito Cam-on	MGC818		MGC793		MGC793SK		
1980	6.6L 8Cyl V (400), con cuello de depósito de rosca	MGC817	MGC819	MGC791	MGC900	MGC791SK		
1980	7.5L 8Cyl V (460), con cuello de depósito Cam-on	MGC821						
1980	7.5L 8Cyl V (460), con cuello de depósito de rosca	MGC817	MGC819	MGC791	MGC900	MGC791SK		

Tapones de Gasolina y Aceite

Guía de Aplicación

Año	Información de Aplicación	Tapones de Gasolina		Tapones de Gasolina con llave			Tapones de Aceite	
		Estándar	botón de ventilación	Estándar	llave de ventilación	llaves similares	Depósito	Respiradero
FORD (Cont'd)								
E-250 ECONOLINE								
1980	7.5L 8Cyl V (460), con tubo para depósito de aceite						MO95	
1980	7.5L 8Cyl V (460), sin tubo para depósito de aceite							MO71
E-250 ECONOLINE CLUB WAGON								
1991-1989	Todos	MGC817	MGC819	MGC791	MGC900	MGC791SK		
1991-1988	5.8L 8Cyl V (351)						MO100	
1991-1988	7.3L 8Cyl V (445)						MO100	
1991-1988	7.5L 8Cyl V (460), con tubo para depósito de aceite						MO100	
1991-1986	4.9L 6Cyl L (300)						MO100	
1991-1980	7.5L 8Cyl V (460), sin tubo para depósito de aceite							MO71
1988-1983	4.9L 6Cyl L (300), con cuello de depósito Cam-on	MGC818		MGC793		MGC793SK		
1988-1983	4.9L 6Cyl L (300), con cuello de depósito de rosca	MGC817	MGC819	MGC791	MGC900	MGC791SK		
1988-1980	5.8L 8Cyl V (351), con cuello de depósito Cam-on	MGC821						
1988-1980	5.8L 8Cyl V (351), con cuello de depósito de rosca	MGC817	MGC819	MGC791	MGC900	MGC791SK		
1988-1980	7.5L 8Cyl V (460), con cuello de depósito Cam-on	MGC821						
1988-1980	7.5L 8Cyl V (460), con cuello de depósito de rosca	MGC817	MGC819	MGC791	MGC900	MGC791SK		
1988	7.3L 8Cyl V (445), con cuello de depósito Cam-on	MGC818		MGC793		MGC793SK		
1988	7.3L 8Cyl V (445), con cuello de depósito de rosca	MGC817	MGC819	MGC791	MGC900	MGC791SK		
1987-1983	5.8L 8Cyl V (351), sin tubo para depósito de aceite							MO71
1987-1983	6.9L 8Cyl V (420), con cuello de depósito Cam-on	MGC818		MGC793		MGC793SK		
1987-1983	6.9L 8Cyl V (420), con cuello de depósito de rosca	MGC817	MGC819	MGC791	MGC900	MGC791SK		
1987-1980	7.5L 8Cyl V (460), con tubo para depósito de aceite						MO95	
1987	5.8L 8Cyl V (351), con tubo para depósito de aceite						MO100	
1987	6.9L 8Cyl V (420)						MO100	
1986-1983	5.8L 8Cyl V (351), con tubo para depósito de aceite						MO95	
1986-1983	6.9L 8Cyl V (420)						MO66	
1985	4.9L 6Cyl L (300),9(EngVIN)						MO81	
1985	4.9L 6Cyl L (300),Y(EngVIN)						MO100	
1984	4.9L 6Cyl L (300)						MO109	
1983	4.9L 6Cyl L (300)							MO71
1982-1980	5.8L 8Cyl V (351)							MO71
1982-1980	6.6L 8Cyl V (400), con cuello de depósito Cam-on	MGC818		MGC793		MGC793SK		
1982-1980	6.6L 8Cyl V (400), con cuello de depósito de rosca	MGC817	MGC819	MGC791	MGC900	MGC791SK		
1980	4.9L 6Cyl L (300)							MO71
1980	4.9L 6Cyl L (300), con cuello de depósito Cam-on	MGC818		MGC793		MGC793SK		
1980	4.9L 6Cyl L (300), con cuello de depósito de rosca	MGC817	MGC819	MGC791	MGC900	MGC791SK		
1980	5.0L 8Cyl V (302)							MO71
1980	5.0L 8Cyl V (302), con cuello de depósito Cam-on	MGC818		MGC793		MGC793SK		
1980	5.0L 8Cyl V (302), con cuello de depósito de rosca	MGC817	MGC819	MGC791	MGC900	MGC791SK		
1980	6.6L 8Cyl V (400)							MO71

Tapones de Gasolina y Aceite Guía de Aplicación

Año	Información de Aplicación	Tapones de Gasolina		Tapones de Gasolina con llave			Tapones de Aceite	
		Estándar	botón de ventilación	Estándar	llave de ventilación	llaves similares	Depósito	Respiradero
FORD (Cont'd)								
E-250 SUPER DUTY								
2005-2004	Todos						MO119	
2005-2004	Todos, GAS	MGC839		MGC902				
E-350								
2003	Todos						MO100	
2003	Todos, DIESEL	MGC832		MGC802	MGC910			
2003	Todos, GAS	MGC832		MGC802	MGC910			
E-350 CLUB WAGON								
2005-2004	Todos, DIESEL	MGC839		MGC902				
2005-2004	Todos, GAS	MGC839		MGC902				
2005-2004	5.4L 8Cyl V (330)						MO119	
2005-2004	6.0L 8Cyl V (363)						MO81	
2005	6.8L 10Cyl V (415)						MO100	
2003	Todos						MO100	
2003	Todos, DIESEL	MGC832		MGC802	MGC910			
2003	Todos, GAS	MGC832		MGC802	MGC910			
E-350 ECONOLINE								
2002	Todos, DIESEL	MGC832		MGC802	MGC910			
2002	Todos, GAS	MGC832		MGC802	MGC910			
2002	5.4L 8Cyl V (330)						MO81	
2002	7.3L 8Cyl V (445)						MO100	
2002	6.8L 10Cyl V (415)						MO100	
2001-2000	Todos						MO100	
2001-2000	Todos, DIESEL, con cuello de depósito Cam-on	MGC832		MGC802	MGC910			
2001	Todos, DIESEL, con cuello de depósito de rosca	MGC833		MGC803				
2001	Todos, GAS, con cuello de depósito Cam-on	MGC832		MGC802	MGC910			
2001	Todos, GAS, con cuello de depósito de rosca	MGC833		MGC803				
2000-1997	Todos, GAS	MGC832		MGC802	MGC910			
2000	Todos, DIESEL, con cuello de depósito de rosca	MGC817	MGC819	MGC791	MGC900	MGC791SK		
1999-1998	Todos, BI-FUEL	MGC832		MGC802	MGC910			
1999-1998	7.3L 8Cyl V (445)						MO100	
1999-1998	6.8L 10Cyl V (415)						MO100	
1999	Todos, DIESEL	MGC832		MGC802	MGC910			
1999	5.4L 8Cyl V (330), BI-FUEL						MO81	
1999	5.4L 8Cyl V (330), CNG						MO100	
1999	5.4L 8Cyl V (330), GAS						MO81	
1998-1997	Todos, DIESEL	MGC817	MGC819	MGC791	MGC900	MGC791SK		
1998	5.4L 8Cyl V (330)						MO81	
1997	Todos						MO100	
1996-1989	Todos	MGC817	MGC819	MGC791	MGC900	MGC791SK		
1996-1988	7.3L 8Cyl V (445)						MO100	
1996-1988	7.5L 8Cyl V (460), con tubo para depósito de aceite						MO100	
1996-1987	5.8L 8Cyl V (351)						MO100	
1996-1986	4.9L 6Cyl L (300)						MO100	
1996-1980	7.5L 8Cyl V (460), sin tubo para depósito de aceite							MO71
1988-1980	4.9L 6Cyl L (300), con cuello de depósito Cam-on	MGC818		MGC793		MGC793SK		
1988-1980	4.9L 6Cyl L (300), con cuello de depósito de rosca	MGC817	MGC819	MGC791	MGC900	MGC791SK		
1988-1980	5.8L 8Cyl V (351), con cuello de depósito Cam-on	MGC821						
1988-1980	5.8L 8Cyl V (351), con cuello de depósito de rosca	MGC817	MGC819	MGC791	MGC900	MGC791SK		

Tapones de Gasolina y Aceite

Guía de Aplicación

Año	Información de Aplicación	Tapones de Gasolina		Tapones de Gasolina con llave			Tapones de Aceite	
		Estándar	botón de ventilación	Estándar	llave de ventilación	llaves similares	Depósito	Respiradero
FORD (Cont'd)								
E-350 ECONOLINE								
1988-1980	7.5L 8Cyl V (460), con cuello de depósito Cam-on	MGC821						
1988-1980	7.5L 8Cyl V (460), con cuello de depósito de rosca	MGC817	MGC819	MGC791	MGC900	MGC791SK		
1988	7.3L 8Cyl V (445), con cuello de depósito Cam-on	MGC818		MGC793		MGC793SK		
1988	7.3L 8Cyl V (445), con cuello de depósito de rosca	MGC817	MGC819	MGC791	MGC900	MGC791SK		
1987-1983	6.9L 8Cyl V (420), con cuello de depósito Cam-on	MGC818		MGC793		MGC793SK		
1987-1983	6.9L 8Cyl V (420), con cuello de depósito de rosca	MGC817	MGC819	MGC791	MGC900	MGC791SK		
1987-1980	7.5L 8Cyl V (460), con tubo para depósito de aceite						MO95	
1987	6.9L 8Cyl V (420)						MO100	
1986-1983	5.8L 8Cyl V (351), con tubo para depósito de aceite						MO95	
1986-1983	5.8L 8Cyl V (351), sin tubo para depósito de aceite							MO71
1986-1983	6.9L 8Cyl V (420)						MO66	
1985	4.9L 6Cyl L (300),9(EngVIN)						MO81	
1985	4.9L 6Cyl L (300),Y(EngVIN)						MO100	
1984	4.9L 6Cyl L (300)						MO109	
1983-1980	4.9L 6Cyl L (300)							MO71
1982-1980	5.0L 8Cyl V (302), con cuello de depósito Cam-on	MGC818		MGC793		MGC793SK		
1982-1980	5.8L 8Cyl V (351)							MO71
1982-1980	6.6L 8Cyl V (400), con cuello de depósito Cam-on	MGC818		MGC793		MGC793SK		
1982-1980	6.6L 8Cyl V (400), con cuello de depósito de rosca	MGC817	MGC819	MGC791	MGC900	MGC791SK		
1982	5.0L 8Cyl V (302), con tubo para depósito de aceite						MO95	
1982	5.0L 8Cyl V (302), sin tubo para depósito de aceite							MO71
1981-1980	5.0L 8Cyl V (302)							MO71
1981-1980	5.0L 8Cyl V (302), con cuello de depósito de rosca	MGC817	MGC819	MGC791	MGC900	MGC791SK		
1980	6.6L 8Cyl V (400)							MO71
E-350 ECONOLINE CLUB WAGON								
2002	Todos, DIESEL	MGC832		MGC802	MGC910			
2002	Todos, GAS	MGC832		MGC802	MGC910			
2002	5.4L 8Cyl V (330)						MO81	
2002	7.3L 8Cyl V (445)						MO100	
2002	6.8L 10Cyl V (415)						MO100	
2001-2000	Todos						MO100	
2001-2000	Todos, DIESEL, con cuello de depósito Cam-on	MGC832		MGC802	MGC910			
2001	Todos, DIESEL, con cuello de depósito de rosca	MGC833		MGC803				
2001	Todos, GAS, con cuello de depósito Cam-on	MGC832		MGC802	MGC910			
2001	Todos, GAS, con cuello de depósito de rosca	MGC833		MGC803				
2000-1997	Todos, GAS	MGC832		MGC802	MGC910			
2000	Todos, DIESEL, con cuello de depósito de rosca	MGC817	MGC819	MGC791	MGC900	MGC791SK		
1999-1998	Todos, BI-FUEL	MGC832		MGC802	MGC910			
1999-1998	7.3L 8Cyl V (445)						MO100	
1999-1998	6.8L 10Cyl V (415)						MO100	
1999	Todos, DIESEL	MGC832		MGC802	MGC910			
1999	5.4L 8Cyl V (330), BI-FUEL						MO81	

Tapones de Gasolina y Aceite Guía de Aplicación

Año	Información de Aplicación	Tapones de Gasolina		Tapones de Gasolina con llave			Tapones de Aceite	
		Estándar	botón de ventilación	Estándar	llave de ventilación	llaves similares	Depósito	Respiradero
FORD (Cont'd)								
E-350 ECONOLINE CLUB WAGON								
1999	5.4L 8Cyl V (330), CNG						MO100	
1999	5.4L 8Cyl V (330), GAS						MO81	
1998-1997	Todos, DIESEL	MGC817	MGC819	MGC791	MGC900	MGC791SK		
1998	5.4L 8Cyl V (330)						MO81	
1997	Todos						MO100	
1996-1989	Todos	MGC817	MGC819	MGC791	MGC900	MGC791SK		
1996-1988	7.3L 8Cyl V (445)						MO100	
1996-1988	7.5L 8Cyl V (460), con tubo para depósito de aceite						MO100	
1996-1987	5.8L 8Cyl V (351)						MO100	
1996-1980	7.5L 8Cyl V (460), sin tubo para depósito de aceite							MO71
1996	4.9L 6Cyl L (300),Y(EngVIN)						MO100	
1996	4.9L 6Cyl L (300),Z(EngVIN)						MO81	
1995-1985	4.9L 6Cyl L (300)						MO100	
1988-1980	4.9L 6Cyl L (300), con cuello de depósito Cam-on	MGC818		MGC793		MGC793SK		
1988-1980	4.9L 6Cyl L (300), con cuello de depósito de rosca	MGC817	MGC819	MGC791	MGC900	MGC791SK		
1988-1980	5.8L 8Cyl V (351), con cuello de depósito Cam-on	MGC821						
1988-1980	5.8L 8Cyl V (351), con cuello de depósito de rosca	MGC817	MGC819	MGC791	MGC900	MGC791SK		
1988-1980	7.5L 8Cyl V (460), con cuello de depósito Cam-on	MGC821						
1988-1980	7.5L 8Cyl V (460), con cuello de depósito de rosca	MGC817	MGC819	MGC791	MGC900	MGC791SK		
1988	7.3L 8Cyl V (445), con cuello de depósito Cam-on	MGC818		MGC793		MGC793SK		
1988	7.3L 8Cyl V (445), con cuello de depósito de rosca	MGC817	MGC819	MGC791	MGC900	MGC791SK		
1987-1983	6.9L 8Cyl V (420), con cuello de depósito Cam-on	MGC818		MGC793		MGC793SK		
1987-1983	6.9L 8Cyl V (420), con cuello de depósito de rosca	MGC817	MGC819	MGC791	MGC900	MGC791SK		
1987-1980	7.5L 8Cyl V (460), con tubo para depósito de aceite						MO95	
1987	6.9L 8Cyl V (420)						MO100	
1986-1983	5.8L 8Cyl V (351), con tubo para depósito de aceite						MO95	
1986-1983	5.8L 8Cyl V (351), sin tubo para depósito de aceite							MO71
1986-1983	6.9L 8Cyl V (420)						MO66	
1984	4.9L 6Cyl L (300)						MO109	
1983-1980	4.9L 6Cyl L (300)							MO71
1982-1980	5.8L 8Cyl V (351)							MO71
1982-1980	6.6L 8Cyl V (400), con cuello de depósito Cam-on	MGC818		MGC793		MGC793SK		
1982-1980	6.6L 8Cyl V (400), con cuello de depósito de rosca	MGC817	MGC819	MGC791	MGC900	MGC791SK		
1980	5.0L 8Cyl V (302)							MO71
1980	5.0L 8Cyl V (302), con cuello de depósito Cam-on	MGC818		MGC793		MGC793SK		
1980	5.0L 8Cyl V (302), con cuello de depósito de rosca	MGC817	MGC819	MGC791	MGC900	MGC791SK		
1980	6.6L 8Cyl V (400)							MO71
E-350 SUPER DUTY								
2013-2010	Todos, FLEX	MGC839		MGC902				
2013-2010	Todos, GAS	MGC839		MGC902				
2013-2008	6.8L 10Cyl V (415)						MO100	
2013-2004	5.4L 8Cyl V (330)						MO119	
2010-2007	6.0L 8Cyl V (363)						MO119	

Tapones de Gasolina y Aceite

Guía de Aplicación

Año	Información de Aplicación	Tapones de Gasolina		Tapones de Gasolina con llave			Tapones de Aceite	
		Estándar	botón de ventilación	Estándar	llave de ventilación	llaves similares	Depósito	Respiradero
FORD (Cont'd)								
E-350 SUPER DUTY								
2010	Todos, DIESEL	MGC839		MGC902				
2009	Todos	MGC839		MGC902				
2008	Todos, DIESEL	MGC817	MGC819	MGC791	MGC900	MGC791SK		
2008	Todos, GAS	MGC839		MGC902				
2007-2006	Todos	MGC839		MGC902				
2007	6.8L 10Cyl V (415)						MO81	
2006-2004	6.0L 8Cyl V (363)						MO81	
2006	6.8L 10Cyl V (415)						MO119	
2005-2004	Todos, DIESEL	MGC839		MGC902				
2005-2004	Todos, GAS	MGC839		MGC902				
2005	6.8L 10Cyl V (415)						MO100	
2004	6.8L 10Cyl V (415)						MO119	
E-450 ECONOLINE SUPER DUTY								
2002-2000	Todos						MO100	
2002	Todos, DIESEL	MGC832		MGC802	MGC910			
2002	Todos, GAS	MGC832		MGC802	MGC910			
2001	Todos, DIESEL, con cuello de depósito Cam-on	MGC832		MGC802	MGC910			
2001	Todos, DIESEL, con cuello de depósito de rosca	MGC833		MGC803				
2001	Todos, GAS, con cuello de depósito Cam-on	MGC832		MGC802	MGC910			
2001	Todos, GAS, con cuello de depósito de rosca	MGC833		MGC803				
2000	Todos, DIESEL	MGC817	MGC819	MGC791	MGC900	MGC791SK		
2000	Todos, GAS	MGC832		MGC802	MGC910			
E-450 ECONOLINE SUPER DUTY STRIPPED								
2002-2001	Todos						MO100	
2002	Todos, DIESEL	MGC832		MGC802	MGC910			
2002	Todos, GAS	MGC832		MGC802	MGC910			
2001	Todos, DIESEL, con cuello de depósito Cam-on	MGC832		MGC802	MGC910			
2001	Todos, DIESEL, con cuello de depósito de rosca	MGC833		MGC803				
2001	Todos, GAS, con cuello de depósito Cam-on	MGC832		MGC802	MGC910			
2001	Todos, GAS, con cuello de depósito de rosca	MGC833		MGC803				
2000	Todos, DIESEL	MGC817	MGC819	MGC791	MGC900	MGC791SK		
2000	Todos, GAS	MGC832		MGC802	MGC910			
2000	7.3L 8Cyl V (445)						MO100	
2000	6.8L 10Cyl V (415)						MO100	
E-450 SUPER DUTY								
2013-2010	Todos, FLEX	MGC839		MGC902				
2013-2010	Todos, GAS	MGC839		MGC902				
2010-2008	6.8L 10Cyl V (415)						MO100	
2010-2006	5.4L 8Cyl V (330)						MO119	
2010	Todos, DIESEL	MGC839		MGC902				
2009-2006	Todos	MGC839		MGC902				
2007	6.0L 8Cyl V (363)						MO119	
2007	6.8L 10Cyl V (415)						MO81	
2006	6.0L 8Cyl V (363)						MO81	
2006	6.8L 10Cyl V (415)						MO119	
2005	Todos	MGC839		MGC902			MO81	
2004	Todos						MO81	
2004	Todos, DIESEL	MGC817	MGC819	MGC791	MGC900	MGC791SK		
2004	Todos, GAS	MGC832		MGC802	MGC910			
2003	Todos	MGC832		MGC802	MGC910			

Tapones de Gasolina y Aceite

Guía de Aplicación

Año	Información de Aplicación	Tapones de Gasolina		Tapones de Gasolina con llave			Tapones de Aceite	
		Estándar	botón de ventilación	Estándar	llave de ventilación	llaves similares	Depósito	Respiradero
FORD (Cont'd)								
E-450 SUPER DUTY								
2003	5.4L 8Cyl V (330)						MO100	
2003	7.3L 8Cyl V (445)						MO81	
2003	6.8L 10Cyl V (415)						MO81	
E-450 SUPER DUTY STRIPPED CHASSIS								
2003	Todos	MGC832		MGC802	MGC910			
2003	5.4L 8Cyl V (330)						MO100	
2003	7.3L 8Cyl V (445)						MO81	
2003	6.8L 10Cyl V (415)						MO81	
E-550 ECONOLINE SUPER DUTY								
2002	Todos	MGC832		MGC802	MGC910			
2002	7.3L 8Cyl V (445)						MO100	
2002	6.8L 10Cyl V (415)						MO100	
E-550 SUPER DUTY								
2003	Todos	MGC832		MGC802	MGC910		MO81	
ECONOLINE SUPER DUTY								
1999-1997	Todos, GAS	MGC832		MGC802	MGC910			
1999-1997	5.4L 8Cyl V (330)						MO100	
1999-1997	7.3L 8Cyl V (445)						MO81	
1999-1997	6.8L 10Cyl V (415)						MO100	
1999	Todos, DIESEL	MGC832		MGC802	MGC910			
1998-1997	Todos, DIESEL	MGC817	MGC819	MGC791	MGC900	MGC791SK		
1996	Todos	MGC817	MGC819	MGC791	MGC900	MGC791SK		
ECOSPORT								
2012-2010	Todos						MO147	
2008	Todos						MO147	
2007-2004	Todos	MGC822		MGC794			MO147	
EDGE								
2014-2012	Todos			MGC913				
2013-2012	2.0L 4Cyl L (122)						MO147	
2013-2012	3.5L 6Cyl V (213)						MO119	
2013-2012	3.7L 6Cyl V (227)						MO119	
2011	Todos			MGC913			MO119	
2010-2007	Todos	MGC839		MGC902			MO119	
ESCAPE								
2013	Todos						MO147	
2012-2009	Todos			MGC913				
2012-2009	2.5L 4Cyl L (152)						MO147	
2012-2003	3.0L 6Cyl V (183)						MO119	
2011	3.0L 6Cyl V (181)						MO119	
2008-2005	Todos	MGC839		MGC902				
2008	2.3L 4Cyl L (140)						MO147	
2007-2005	2.3L 4Cyl L (140)						MO101	
2005-2001	3.0L 6Cyl V (182)						MO119	
2004-2001	2.0L 4Cyl L (121), con tipo de click en 1/4 de vuelta						MO147	
2004-2001	2.0L 4Cyl L (121), con tipo de rosca						MO101	
2004	Todos, Anterior a 3-1-04	MGC832		MGC802	MGC910			
2004	Todos, Desde 3-1-04	MGC839		MGC902				
2003-2001	Todos	MGC832		MGC802	MGC910			
2001	3.0L 6Cyl V (183)						MO119	
ESCORT								
2003-2002	Todos	MGC832		MGC802	MGC910		MO101	
2001-1998	P(EngVIN)						MO100	
2001-1998	Todos	MGC832		MGC802	MGC910			

Tapones de Gasolina y Aceite

Guía de Aplicación

Año	Información de Aplicación	Tapones de Gasolina		Tapones de Gasolina con llave			Tapones de Aceite	
		Estándar	botón de ventilación	Estándar	llave de ventilación	llaves similares	Depósito	Respiradero
FORD (Cont'd)								
ESCORT								
2001	3(EngVIN)						MO101	
2000	3(EngVIN)						MO119	
1999-1998	3(EngVIN)						MO101	
1997	Todos	MGC817	MGC819	MGC791	MGC900	MGC791SK	MO100	
1996-1995	1.9L 4Cyl L (113)						MO100	
1996-1991	Todos	MGC817	MGC819	MGC791	MGC900	MGC791SK		
1996-1991	1.8L 4Cyl L (112)						MO82	
1996-1991	1.9L 4Cyl L (116)						MO100	
1990-1988	Todos	MGC817	MGC819	MGC791	MGC900	MGC791SK	MO100	
1987-1985	1.9L 4Cyl L (116)						MO100	
1987-1984	Todos	MGC817	MGC819	MGC791	MGC900	MGC791SK		
1987-1984	2.0L 4Cyl L (122)						MO82	
1985	1.6L 4Cyl L (98)						MO109	
1984	1.6L 4Cyl L (98), Naturally Aspirated(Eng Asp)						MO109	
1984	1.6L 4Cyl L (98), Turbocharged(Eng Asp)						MO87	
1983-1981	Todos	MGC817	MGC819	MGC791	MGC900	MGC791SK	MO109	
EXCURSION								
2005-2004	Todos, DIESEL	MGC817	MGC819	MGC791	MGC900	MGC791SK		
2005-2003	6.0L 8Cyl V (363)						MO81	
2005-2000	5.4L 8Cyl V (330)						MO100	
2005	Todos, GAS	MGC839		MGC902				
2005	6.8L 10Cyl V (415)						MO81	
2004	Todos, GAS	MGC832		MGC802	MGC910			
2004	6.8L 10Cyl V (415)						MO100	
2003-2002	Todos	MGC832		MGC802	MGC910			
2003-2000	7.3L 8Cyl V (445)						MO81	
2003	6.8L 10Cyl V (415)						MO81	
2002-2000	6.8L 10Cyl V (415)						MO100	
2001	Todos, DIESEL, con cuello de depósito Cam-on	MGC832		MGC802	MGC910			
2001	Todos, DIESEL, con cuello de depósito de rosca	MGC833		MGC803				
2001	Todos, GAS	MGC832		MGC802	MGC910			
2000	Todos	MGC832		MGC802	MGC910			
EXP								
1988-1986	Todos	MGC817	MGC819	MGC791	MGC900	MGC791SK	MO100	
1985-1982	Todos	MGC817	MGC819	MGC791	MGC900	MGC791SK	MO109	
EXPEDITION								
2014	Todos			MGC913				
2013-2009	Todos			MGC913			MO119	
2008-2005	Todos	MGC839		MGC902			MO119	
2004-2003	Todos	MGC832		MGC802	MGC910			
2004-2003	5.4L 8Cyl V (330)						MO100	
2004	4.6L 8Cyl V (281)						MO81	
2003	4.6L 8Cyl V (281)						MO119	
2002-2001	Todos	MGC832		MGC802	MGC910		MO81	
2000	Todos	MGC832		MGC802	MGC910			
2000	4.6L 8Cyl V (281),6(EngVIN)						MO100	
2000	4.6L 8Cyl V (281),W(EngVIN)						MO81	
2000	5.4L 8Cyl V (330)						MO100	
1999-1997	Todos	MGC832		MGC802	MGC910		MO100	
EXPLORER								
2014-2012	Todos			MGC913				
2013-2012	2.0L 4Cyl L (122)						MO147	
2013-2012	3.5L 6Cyl V (213)						MO119	

Tapones de Gasolina y Aceite

Guía de Aplicación

Año	Información de Aplicación	Tapones de Gasolina		Tapones de Gasolina con llave			Tapones de Aceite	
		Estándar	botón de ventilación	Estándar	llave de ventilación	llaves similares	Depósito	Respiradero
FORD (Cont'd)								
EXPLORER								
2011-2009	Todos			MGC913			MO119	
2008-2005	Todos	MGC839		MGC902			MO119	
2004	Todos						MO119	
2004	Todos, Anterior a 3-1-04	MGC832		MGC802	MGC910			
2004	Todos, Desde 3-1-04	MGC839		MGC902				
2003-2002	Todos	MGC832		MGC802	MGC910		MO119	
2001	Todos	MGC832		MGC802	MGC910			
2001	4.0L 6Cyl V (245),E(EngVIN)						MO119	
2001	4.0L 6Cyl V (245),K(EngVIN)						MO101	
2001	5.0L 8Cyl V (302)						MO81	
2000	Todos	MGC832		MGC802	MGC910		MO100	
1999	Todos	MGC832		MGC802	MGC910			
1999	4.0L 6Cyl V (245)						MO81	
1999	5.0L 8Cyl V (302)						MO100	
1998-1997	Todos	MGC832		MGC802	MGC910		MO100	
1996	Todos	MGC833		MGC803			MO100	
1995-1991	Todos	MGC817	MGC819	MGC791	MGC900	MGC791SK	MO100	
EXPLORER SPORT TRAC								
2010	Todos			MGC913			MO119	
2009-2007	Todos	MGC839		MGC902			MO119	
2005	Todos	MGC839		MGC902			MO119	
2004	Todos						MO119	
2004	Todos, Anterior a 3-1-04	MGC832		MGC802	MGC910			
2004	Todos, Desde 3-1-04	MGC839		MGC902				
2003-2001	Todos	MGC832		MGC802	MGC910		MO119	
F53								
2011-2004	Todos	MGC839		MGC902				
2003-1999	Todos	MGC832		MGC802	MGC910			
1997-1996	Todos	MGC817	MGC819	MGC791	MGC900	MGC791SK		
1997-1988	Todos, sin tubo para depósito de aceite							MO71
1997	Todos, con tubo para depósito de aceite						MO81	
1996-1989	Todos, con tubo para depósito de aceite						MO100	
1995-1994	Todos	MGC821						
1993	Todos	MGC817	MGC819	MGC791	MGC900	MGC791SK		
1992-1989	Todos	MGC821						
1988	Todos	MGC821					MO81	
F59								
1997-1995	Todos	MGC832		MGC802	MGC910			
1994-1988	Todos	MGC817	MGC819	MGC791	MGC900	MGC791SK	MO81	
F-100								
1983-1982	Todos	MGC818		MGC793		MGC793SK		
1983-1982	4.9L 6Cyl L (300)							MO71
1983-1982	3.8L 6Cyl V (232)						MO94	
1983-1982	5.0L 8Cyl V (302)							MO71
1982	4.2L 8Cyl V (255)							MO71
1981-1980	Todos	MGC818		MGC793		MGC793SK		MO71
F-150								
2014	Todos			MGC913				
2013-2011	Todos			MGC913			MO119	
2010	Todos			MGC913				
2010	4.6L 8Cyl V (281)						MO119	
2010	5.4L 8Cyl V (330)						MO119	
2010	6.2L 8Cyl V (379)						MO119	

Tapones de Gasolina y Aceite

Guía de Aplicación

Año	Información de Aplicación	Tapones de Gasolina		Tapones de Gasolina con llave			Tapones de Aceite	
		Estándar	botón de ventilación	Estándar	llave de ventilación	llaves similares	Depósito	Respiradero
FORD (Cont'd)								
F-150								
2009	Todos			MGC913			MO119	
2008-2005	Todos	MGC839		MGC902				
2008-2005	4.2L 6Cyl V (256)						MO81	
2008-2005	4.6L 8Cyl V (281)						MO119	
2008-2005	5.4L 8Cyl V (330)						MO119	
2004	Todos						MO119	
2004	Todos, Anterior a 3-1-04	MGC832		MGC802	MGC910			
2004	Todos, Desde 3-1-04	MGC839		MGC902				
2003-2001	Todos						MO81	
2003-2001	Todos, BI-FUEL	MGC832		MGC802	MGC910			
2003-2001	Todos, GAS	MGC832		MGC802	MGC910			
2000	Todos						MO100	
2000	Todos, BI-FUEL, con cuello de depósito Cam-on	MGC832		MGC802	MGC910			
2000	Todos, BI-FUEL, con cuello de depósito de rosca	MGC817	MGC819	MGC791	MGC900	MGC791SK		
2000	Todos, GAS, con cuello de depósito Cam-on	MGC832		MGC802	MGC910			
2000	Todos, GAS, con cuello de depósito de rosca	MGC817	MGC819	MGC791	MGC900	MGC791SK		
1999	Todos	MGC832		MGC802	MGC910		MO100	
1998	Todos, BI-FUEL	MGC832		MGC802	MGC910			
1998	Todos, GAS	MGC832		MGC802	MGC910			
1998	4.2L 6Cyl V (256)						MO100	
1998	4.6L 8Cyl V (281)						MO81	
1998	5.4L 8Cyl V (330)						MO100	
1997	Todos						MO100	
1997	Todos, Anterior a 7-16-96	MGC833		MGC803				
1997	Todos, Desde 7-16-96	MGC832		MGC802	MGC910			
1996-1988	Todos	MGC817	MGC819	MGC791	MGC900	MGC791SK	MO100	
1987-1986	5.0L 8Cyl V (302)						MO100	
1987-1985	4.9L 6Cyl L (300)						MO100	
1987-1982	5.8L 8Cyl V (351), sin tubo para depósito de aceite							MO71
1987	Todos	MGC817	MGC819	MGC791	MGC900	MGC791SK		
1987	5.8L 8Cyl V (351), con tubo para depósito de aceite						MO100	
1986-1982	Todos	MGC818		MGC793		MGC793SK		
1986-1982	5.8L 8Cyl V (351), con tubo para depósito de aceite						MO95	
1985-1982	5.0L 8Cyl V (302)							MO71
1984	4.9L 6Cyl L (300),9(EngVIN)						MO81	
1984	4.9L 6Cyl L (300),Y(EngVIN)						MO109	
1984	6.9L 8Cyl V (420)						MO66	
1983-1982	4.9L 6Cyl L (300)							MO71
1981-1980	Todos	MGC818		MGC793		MGC793SK		MO71
F-150 HERITAGE								
2004	Todos, BI-FUEL, Anterior a 3-1-04	MGC832		MGC802	MGC910			
2004	Todos, BI-FUEL, Desde 3-1-04	MGC839		MGC902				
2004	Todos, GAS, Anterior a 3-1-04	MGC832		MGC802	MGC910			
2004	Todos, GAS, Desde 3-1-04	MGC839		MGC902				
2004	4.2L 6Cyl V (256)						MO81	
2004	4.6L 8Cyl V (281)						MO119	
2004	5.4L 8Cyl V (330)						MO119	
F-250								
2007	Todos						MO100	
2006-2005	Todos	MGC832		MGC802	MGC910		MO100	
2004	Todos	MGC832		MGC802	MGC910			
2001-2000	4.6L 8Cyl V (281)	MGC832		MGC802	MGC910		MO100	

Tapones de Gasolina y Aceite Guía de Aplicación

Año	Información de Aplicación	Tapones de Gasolina		Tapones de Gasolina con llave			Tapones de Aceite	
		Estándar	botón de ventilación	Estándar	llave de ventilación	llaves similares	Depósito	Respiradero
FORD (Cont'd)								
F-250								
1999-1998	Todos, BI-FUEL	MGC832		MGC802	MGC910			
1999-1998	Todos, GAS	MGC832		MGC802	MGC910			
1999-1997	Todos						MO100	
1997	4.6L 8Cyl V (281), GAS, Anterior a 7-16-96	MGC833		MGC803				
1997	4.6L 8Cyl V (281), GAS, Desde 7-16-96	MGC832		MGC802	MGC910			
1997	5.0L 8Cyl V (302)	MGC817	MGC819	MGC791	MGC900	MGC791SK		
1997	5.4L 8Cyl V (330), GAS, Anterior a 7-16-96	MGC833		MGC803				
1997	5.4L 8Cyl V (330), GAS, Desde 7-16-96	MGC832		MGC802	MGC910			
1997	5.8L 8Cyl V (351), GAS	MGC817	MGC819	MGC791	MGC900	MGC791SK		
1997	7.3L 8Cyl V (445), DIESEL	MGC817	MGC819	MGC791	MGC900	MGC791SK		
1997	7.5L 8Cyl V (460), GAS	MGC817	MGC819	MGC791	MGC900	MGC791SK		
1996	Todos	MGC817	MGC819	MGC791	MGC900	MGC791SK	MO100	
1995	Todos	MGC817	MGC819	MGC791	MGC900	MGC791SK		
1995	Todos, BI-FUEL						MO81	
1995	Todos, DIESEL						MO100	
1995	Todos, GAS						MO100	
1994-1988	Todos	MGC817	MGC819	MGC791	MGC900	MGC791SK	MO100	
1987-1983	7.5L 8Cyl V (460), sin tubo para depósito de aceite							MO71
1987-1982	5.8L 8Cyl V (351), sin tubo para depósito de aceite							MO71
1987	Todos	MGC817	MGC819	MGC791	MGC900	MGC791SK		
1987	4.9L 6Cyl L (300)						MO100	
1987	5.0L 8Cyl V (302)						MO100	
1987	5.8L 8Cyl V (351), con tubo para depósito de aceite						MO100	
1987	6.9L 8Cyl V (420)						MO100	
1987	7.5L 8Cyl V (460), con tubo para depósito de aceite						MO81	
1986-1985	4.9L 6Cyl L (300)	MGC818		MGC793		MGC793SK	MO100	
1986-1984	7.5L 8Cyl V (460)	MGC821						
1986-1983	5.8L 8Cyl V (351)	MGC818		MGC793		MGC793SK		
1986-1983	6.9L 8Cyl V (420)	MGC818		MGC793		MGC793SK	MO66	
1986-1983	7.5L 8Cyl V (460), con tubo para depósito de aceite						MO95	
1986-1982	5.8L 8Cyl V (351), con tubo para depósito de aceite						MO95	
1986	5.0L 8Cyl V (302)	MGC818		MGC793		MGC793SK	MO100	
1985-1983	5.0L 8Cyl V (302)	MGC818		MGC793		MGC793SK		MO71
1984	4.9L 6Cyl L (300)	MGC818		MGC793		MGC793SK		
1984	4.9L 6Cyl L (300),9(EngVIN)						MO81	
1984	4.9L 6Cyl L (300),Y(EngVIN)						MO109	
1983	4.9L 6Cyl L (300)	MGC818		MGC793		MGC793SK		MO71
1983	7.5L 8Cyl V (460), con cuello de depósito Cam-on	MGC821						
1983	7.5L 8Cyl V (460), con cuello de depósito de rosca	MGC817	MGC819	MGC791	MGC900	MGC791SK		
1982	Todos	MGC818		MGC793		MGC793SK		
1982	4.9L 6Cyl L (300)							MO71
1982	5.0L 8Cyl V (302)							MO71
1982	6.6L 8Cyl V (400)							MO71
1981-1980	Todos	MGC818		MGC793		MGC793SK		MO71
F-250 SUPER DUTY								
2013-2011	Todos	MGC839		MGC902			MO119	
2010-2009	Todos	MGC839		MGC902				
2010-2008	6.4L 8Cyl V (391)						MO100	

Tapones de Gasolina y Aceite

Guía de Aplicación

Año	Información de Aplicación	Tapones de Gasolina		Tapones de Gasolina con llave			Tapones de Aceite	
		Estándar	botón de ventilación	Estándar	llave de ventilación	llaves similares	Depósito	Respiradero
FORD (Cont'd)								
F-250 SUPER DUTY								
2010-2005	5.4L 8Cyl V (330)						MO119	
2010-2005	6.8L 10Cyl V (415)						MO119	
2008-2005	Todos, GAS	MGC839		MGC902				
2008-2004	Todos, DIESEL	MGC817	MGC819	MGC791	MGC900	MGC791SK		
2007-2003	6.0L 8Cyl V (363)						MO81	
2004-2002	Todos, GAS	MGC832		MGC802	MGC910			
2004-2002	6.8L 10Cyl V (415)						MO100	
2004-2001	5.4L 8Cyl V (330)						MO100	
2003-2002	Todos, DIESEL, con cuello de depósito Cam-on	MGC832		MGC802	MGC910			
2003-2002	Todos, DIESEL, con cuello de depósito de rosca	MGC817	MGC819	MGC791	MGC900	MGC791SK		
2003-2001	7.3L 8Cyl V (445)						MO81	
2001	Todos, con cuello de depósito Cam-on	MGC832		MGC802	MGC910			
2001	Todos, con cuello de depósito de rosca	MGC817	MGC819	MGC791	MGC900	MGC791SK		
2001	6.8L 10Cyl V (415)						MO81	
2000	Todos						MO100	
2000	Todos, DIESEL	MGC817	MGC819	MGC791	MGC900	MGC791SK		
2000	Todos, GAS	MGC832		MGC802	MGC910			
1999	Todos	MGC832		MGC802	MGC910		MO100	
F-350								
2000-1999	Todos	MGC832		MGC802	MGC910		MO100	
1998-1997	5.0L 8Cyl V (302)						MO100	
1997	Todos	MGC817	MGC819	MGC791	MGC900	MGC791SK		
1997	5.8L 8Cyl V (351)						MO100	
1997	7.3L 8Cyl V (445)						MO100	
1997	7.5L 8Cyl V (460), con tubo para depósito de aceite						MO100	
1997	7.5L 8Cyl V (460), sin tubo para depósito de aceite							MO71
1996-1988	Todos	MGC817	MGC819	MGC791	MGC900	MGC791SK	MO100	
1987-1983	7.5L 8Cyl V (460), sin tubo para depósito de aceite							MO71
1987-1982	5.8L 8Cyl V (351), sin tubo para depósito de aceite							MO71
1987	Todos	MGC817	MGC819	MGC791	MGC900	MGC791SK		
1987	4.9L 6Cyl L (300)						MO100	
1987	5.8L 8Cyl V (351), con tubo para depósito de aceite						MO100	
1987	6.9L 8Cyl V (420)						MO100	
1987	7.5L 8Cyl V (460), con tubo para depósito de aceite						MO81	
1986-1985	4.9L 6Cyl L (300)	MGC818		MGC793		MGC793SK	MO100	
1986-1984	7.5L 8Cyl V (460)	MGC821						
1986-1983	5.8L 8Cyl V (351)	MGC818		MGC793		MGC793SK		
1986-1983	6.9L 8Cyl V (420)	MGC818		MGC793		MGC793SK	MO66	
1986-1983	7.5L 8Cyl V (460), con tubo para depósito de aceite						MO95	
1986-1982	5.8L 8Cyl V (351), con tubo para depósito de aceite						MO95	
1984	4.9L 6Cyl L (300)	MGC818		MGC793		MGC793SK		
1984	4.9L 6Cyl L (300),9(EngVIN)						MO81	
1984	4.9L 6Cyl L (300),Y(EngVIN)						MO109	
1983	4.9L 6Cyl L (300)	MGC818		MGC793		MGC793SK		MO71
1983	7.5L 8Cyl V (460), con cuello de depósito Cam-on	MGC821						
1983	7.5L 8Cyl V (460), con cuello de depósito de rosca	MGC817	MGC819	MGC791	MGC900	MGC791SK		
1982	Todos	MGC818		MGC793		MGC793SK		

Tapones de Gasolina y Aceite Guía de Aplicación

Año	Información de Aplicación	Tapones de Gasolina		Tapones de Gasolina con llave			Tapones de Aceite	
		Estándar	botón de ventilación	Estándar	llave de ventilación	llaves similares	Depósito	Respiradero
FORD (Cont'd)								
F-350								
1982	4.9L 6Cyl L (300)							MO71
1982	6.6L 8Cyl V (400)							MO71
1981-1980	Todos	MGC818		MGC793		MGC793SK		MO71
F-350 SUPER DUTY								
2013-2011	Todos	MGC839		MGC902			MO119	
2010-2009	Todos	MGC839		MGC902				
2010-2008	6.4L 8Cyl V (391)						MO100	
2010-2005	5.4L 8Cyl V (330)						MO119	
2010-2005	6.8L 10Cyl V (415)						MO119	
2008-2005	Todos, GAS	MGC839		MGC902				
2008-2004	Todos, DIESEL	MGC817	MGC819	MGC791	MGC900	MGC791SK		
2007-2003	6.0L 8Cyl V (363)						MO81	
2004-2003	Todos, GAS	MGC832		MGC802	MGC910			
2004-2003	5.4L 8Cyl V (330)						MO100	
2004-2003	6.8L 10Cyl V (415)						MO100	
2003	Todos, DIESEL, con cuello de depósito Cam-on	MGC832		MGC802	MGC910			
2003	Todos, DIESEL, con cuello de depósito de rosca	MGC817	MGC819	MGC791	MGC900	MGC791SK		
2003	7.3L 8Cyl V (445)						MO100	
2002	Todos	MGC832		MGC802	MGC910		MO100	
2001	Todos						MO81	
2001	Todos, con cuello de depósito Cam-on	MGC832		MGC802	MGC910			
2001	Todos, con cuello de depósito de rosca	MGC817	MGC819	MGC791	MGC900	MGC791SK		
2000	Todos						MO100	
2000	Todos, DIESEL	MGC817	MGC819	MGC791	MGC900	MGC791SK		
2000	Todos, GAS	MGC832		MGC802	MGC910			
1999	Todos	MGC832		MGC802	MGC910		MO100	
F-450 SUPER DUTY								
2013-2011	6.7L 8Cyl V (406)						MO119	
2013-2010	Todos	MGC839		MGC902				
2010	6.4L 8Cyl V (391)						MO100	
2009	Todos	MGC839		MGC902			MO100	
2008-2005	Todos, GAS	MGC839		MGC902				
2008-2005	6.8L 10Cyl V (415)						MO119	
2008-2004	Todos, DIESEL	MGC817	MGC819	MGC791	MGC900	MGC791SK		
2008	6.4L 8Cyl V (391)						MO100	
2007-2003	6.0L 8Cyl V (363)						MO81	
2004-2003	6.8L 10Cyl V (415)						MO100	
2004	Todos, GAS	MGC832		MGC802	MGC910			
2003	Todos, con cuello de depósito Cam-on	MGC832		MGC802	MGC910			
2003	Todos, con cuello de depósito de rosca	MGC817	MGC819	MGC791	MGC900	MGC791SK		
2003	7.3L 8Cyl V (445)						MO100	
2002	Todos	MGC832		MGC802	MGC910		MO100	
2001-2000	Todos						MO100	
2001	Todos, con cuello de depósito Cam-on	MGC832		MGC802	MGC910			
2001	Todos, con cuello de depósito de rosca	MGC817	MGC819	MGC791	MGC900	MGC791SK		
2000	Todos, DIESEL	MGC817	MGC819	MGC791	MGC900	MGC791SK		
2000	Todos, GAS	MGC832		MGC802	MGC910			
1999	Todos	MGC832		MGC802	MGC910		MO81	
F-550 SUPER DUTY								
2013-2009	Todos	MGC839		MGC902				

Tapones de Gasolina y Aceite

Guía de Aplicación

Año	Información de Aplicación	Tapones de Gasolina		Tapones de Gasolina con llave			Tapones de Aceite	
		Estándar	botón de ventilación	Estándar	llave de ventilación	llaves similares	Depósito	Respiradero
FORD (Cont'd)								
F-550 SUPER DUTY								
2010-2008	6.4L 8Cyl V (391)						MO100	
2010-2005	6.8L 10Cyl V (415)						MO119	
2008-2005	Todos, GAS	MGC839		MGC902				
2008-2004	Todos, DIESEL	MGC817	MGC819	MGC791	MGC900	MGC791SK		
2007-2003	6.0L 8Cyl V (363)						MO81	
2004-2003	6.8L 10Cyl V (415)						MO100	
2004	Todos, GAS	MGC832		MGC802	MGC910			
2003	Todos, con cuello de depósito Cam- on	MGC832		MGC802	MGC910			
2003	Todos, con cuello de depósito de rosca	MGC817	MGC819	MGC791	MGC900	MGC791SK		
2003	7.3L 8Cyl V (445)						MO100	
2002	Todos	MGC832		MGC802	MGC910		MO100	
2001-2000	Todos						MO100	
2001	Todos, con cuello de depósito Cam- on	MGC832		MGC802	MGC910			
2001	Todos, con cuello de depósito de rosca	MGC817	MGC819	MGC791	MGC900	MGC791SK		
2000	Todos, DIESEL	MGC817	MGC819	MGC791	MGC900	MGC791SK		
2000	Todos, GAS	MGC832		MGC802	MGC910			
1999	Todos	MGC832		MGC802	MGC910		MO81	
FAIRMONT								
1983-1982	Todos	MGC817	MGC819	MGC791	MGC900	MGC791SK		
1983-1982	2.3L 4Cyl L (140)						MO94	
1983-1980	3.3L 6Cyl L (200)							MO71
1982-1980	4.2L 8Cyl V (255)							MO71
1981-1980	Todos	MGC810		MGC782				
1981-1980	2.3L 4Cyl L (140)							MO86
FESTIVA								
1993-1988	Todos	MGC817	MGC819	MGC791	MGC900	MGC791SK	MO82	
FIESTA								
2014	Todos			MGC913				
2013-2011	Todos			MGC913			MO147	
2010-2008	1.6L 4Cyl L (97)						MO147	
2007-2003	Todos	MGC832		MGC802	MGC910		MO147	
2001-1998	Todos	MGC832		MGC802	MGC910		MO100	
1980	Todos			MGC780				
FIESTA IKON								
2004-2002	Todos	MGC832		MGC802	MGC910		MO100	
FIVE HUNDRED								
2007-2005	Todos	MGC839		MGC902			MO119	
FLEX								
2014	Todos			MGC913				
2013-2009	Todos			MGC913			MO119	
FOCUS								
2013-2012	Todos			MGC913			MO147	
2011-2005	Todos	MGC839		MGC902			MO147	
2004-2003	2.3L 4Cyl L (140),Z(EngVIN)						MO147	
2004-2002	2.0L 4Cyl L (121),5(EngVIN)						MO147	
2004-2000	2.0L 4Cyl L (121),3(EngVIN), con tipo de click en 1/4 de vuelta						MO147	
2004-2000	2.0L 4Cyl L (121),3(EngVIN), con tipo de rosca						MO101	
2004-2000	2.0L 4Cyl L (121),P(EngVIN)						MO119	
2004	Todos, con cuello de depósito Cam- on	MGC839		MGC902				

Tapones de Gasolina y Aceite

Guía de Aplicación

Año	Información de Aplicación	Tapones de Gasolina		Tapones de Gasolina con llave			Tapones de Aceite	
		Estándar	botón de ventilación	Estándar	llave de ventilación	llaves similares	Depósito	Respiradero
FORD (Cont'd)								
FOCUS								
2004	Todos, con cuello de depósito de rosca	MGC817	MGC819	MGC791	MGC900	MGC791SK		
2003-2000	Todos	MGC817	MGC819	MGC791	MGC900	MGC791SK		
FREESTAR								
2007-2005	Todos	MGC839		MGC902			MO81	
2004	Todos	MGC839		MGC902				
2004	3.9L 6Cyl V (238)						MO81	
2004	4.2L 6Cyl V (256)						MO81	
FREESTYLE								
2007-2005	Todos	MGC839		MGC902			MO119	
F SUPER DUTY								
1997-1991	7.5L 8Cyl V (460), sin tubo para depósito de aceite							MO71
1997-1990	Todos	MGC817	MGC819	MGC791	MGC900	MGC791SK		
1997-1990	7.3L 8Cyl V (445)						MO81	
1997	7.5L 8Cyl V (460), con tubo para depósito de aceite						MO81	
1996-1991	7.5L 8Cyl V (460), con tubo para depósito de aceite						MO100	
1990	7.5L 8Cyl V (460)						MO100	
FUSION								
2013	Todos						MO147	
2012-2010	Todos			MGC913				
2012-2010	2.5L 4Cyl L (152)						MO147	
2012-2010	3.5L 6Cyl V (213)						MO119	
2012-2006	3.0L 6Cyl V (183)						MO119	
2009-2006	Todos	MGC839		MGC902				
2009-2006	2.3L 4Cyl L (140)						MO147	
GRANADA								
1982-1981	3.3L 6Cyl L (200)							MO71
1982	Todos, con cuello de depósito Cam- on	MGC810		MGC782				
1982	Todos, con cuello de depósito de rosca	MGC817	MGC819	MGC791	MGC900	MGC791SK		
1982	2.3L 4Cyl L (140)						MO94	
1982	3.8L 6Cyl V (232)						MO94	
1981	Todos	MGC810		MGC782				
1981	2.3L 4Cyl L (140)							MO86
1981	4.2L 8Cyl V (255)							MO71
1980	Todos	MGC810		MGC782				MO71
GRAND MARQUIS								
2004-2002	Todos	MGC832		MGC802	MGC910			
2001-1995	Todos	MGC832		MGC802	MGC910		MO100	
GT								
2006	Todos						MO81	
IKON								
2007-2004	Todos	MGC832		MGC802	MGC910		MO100	
KA								
2008	Todos	MGC817	MGC819	MGC791	MGC900	MGC791SK	MO100	
2006-2001	Todos	MGC817	MGC819	MGC791	MGC900	MGC791SK	MO100	
LOBO								
2008-2001	Todos	MGC832		MGC802	MGC910		MO100	
LTD								
1986-1983	Todos	MGC817	MGC819	MGC791	MGC900	MGC791SK		

Tapones de Gasolina y Aceite

Guía de Aplicación

Año	Información de Aplicación	Tapones de Gasolina		Tapones de Gasolina con llave			Tapones de Aceite	
		Estándar	botón de ventilación	Estándar	llave de ventilación	llaves similares	Depósito	Respiradero
FORD (Cont'd)								
LTD								
1986-1983	2.3L 4Cyl L (140)						MO94	
1986-1983	3.8L 6Cyl V (232)						MO94	
1986-1983	5.8L 8Cyl V (351)							MO71
1986	5.0L 8Cyl V (302)						MO81	
1985-1983	5.0L 8Cyl V (302)							MO71
1983	3.3L 6Cyl L (200)							MO71
1982-1980	Todos	MGC810		MGC782				MO71
LTD CROWN VICTORIA								
1991-1987	Todos	MGC817	MGC819	MGC791	MGC900	MGC791SK	MO81	
MUSTANG								
2014-2010	Todos			MGC913				
2013-2011	3.7L 6Cyl V (227)						MO119	
2013-2011	3.7L 6Cyl V (228)						MO119	
2013-2011	5.0L 8Cyl V (302)						MO119	
2013	5.8L 8Cyl V (354)						MO100	
2012-2009	5.4L 8Cyl V (330)						MO100	
2010-2007	4.0L 6Cyl V (245)						MO119	
2010-2007	4.6L 8Cyl V (281)						MO119	
2009-2007	Todos	MGC839		MGC902				
2008-2007	5.4L 8Cyl V (330)						MO81	
2006	Todos	MGC839		MGC902			MO119	
2005-2004	4.6L 8Cyl V (281)						MO81	
2005	Todos	MGC839		MGC902				
2005	4.0L 6Cyl V (245)						MO119	
2004	Todos	MGC832		MGC802	MGC910			
2004	3.8L 6Cyl V (232)						MO81	
2004	3.9L 6Cyl V (238)						MO100	
2003-2001	Todos	MGC832		MGC802	MGC910		MO81	
2000-1999	Todos	MGC832		MGC802	MGC910		MO100	
1998-1996	4.6L 8Cyl V (281),V(EngVIN)						MO100	
1998-1996	4.6L 8Cyl V (281),X(EngVIN)						MO81	
1998-1995	3.8L 6Cyl V (232)						MO100	
1998	Todos, con cuello de depósito Camon	MGC832		MGC802	MGC910			
1998	Todos, con cuello de depósito de rosca	MGC817	MGC819	MGC791	MGC900	MGC791SK		
1997-1995	Todos	MGC817	MGC819	MGC791	MGC900	MGC791SK		
1995	5.0L 8Cyl V (302)						MO100	
1994-1988	Todos	MGC817	MGC819	MGC791	MGC900	MGC791SK	MO100	
1987-1986	5.0L 8Cyl V (302)						MO100	
1987-1982	Todos	MGC817	MGC819	MGC791	MGC900	MGC791SK		
1987	2.3L 4Cyl L (140)						MO94	
1986-1983	3.8L 6Cyl V (232)						MO94	
1986	2.3L 4Cyl L (140)						MO87	
1985-1982	5.0L 8Cyl V (302)							MO71
1985	2.3L 4Cyl L (140)						MO94	
1984	2.3L 4Cyl L (140), Naturally Aspirated(Eng Asp)						MO94	
1984	2.3L 4Cyl L (140), Turbocharged(Eng Asp)						MO109	
1983-1982	2.3L 4Cyl L (140)						MO94	
1982-1980	3.3L 6Cyl L (200)							MO71
1982-1980	4.2L 8Cyl V (255)							MO71
1981-1980	Todos	MGC810		MGC782				
1981-1980	2.3L 4Cyl L (140)							MO86
MYSTIQUE								
2000-1995	Todos	MGC817	MGC819	MGC791	MGC900	MGC791SK	MO100	

Tapones de Gasolina y Aceite Guía de Aplicación

Año	Información de Aplicación	Tapones de Gasolina		Tapones de Gasolina con llave			Tapones de Aceite	
		Estándar	botón de ventilación	Estándar	llave de ventilación	llaves similares	Depósito	Respiradero
FORD (Cont'd)								
P-350								
1997-1996	Todos	MGC23		MGC91			MO100	
PINTO								
1980	Todos	MGC733		MGC759				MO86
POLICE INTERCEPTOR SEDAN								
2013	Todos			MGC913				
POLICE INTERCEPTOR UTILITY								
2013	Todos			MGC913				
PROBE								
1997-1993	Todos	MGC817	MGC819	MGC791	MGC900	MGC791SK	MO82	
1992-1990	Todos	MGC817	MGC819	MGC791	MGC900	MGC791SK		
1992-1990	2.2L 4Cyl L (133)						MO82	
1992-1990	3.0L 6Cyl V (182)						MO100	
1989	Todos	MGC817	MGC819	MGC791	MGC900	MGC791SK	MO82	
RANGER								
2011-2005	Todos	MGC839		MGC902				
2011-2004	2.3L 4Cyl L (140)						MO147	
2011-2001	4.0L 6Cyl V (245)						MO119	
2010	2.3L 4Cyl L (138)						MO147	
2008-2004	3.0L 6Cyl V (182)						MO119	
2004	Todos, Anterior a 3-1-04	MGC832		MGC802	MGC910			
2004	Todos, Desde 3-1-04	MGC839		MGC902				
2003-2001	2.3L 4Cyl L (140)						MO101	
2003-1998	3.0L 6Cyl V (182)						MO100	
2003	Todos	MGC832		MGC802	MGC910			
2002-1999	Todos, FLEX	MGC832		MGC802	MGC910			
2002-1998	Todos, GAS	MGC832		MGC802	MGC910			
2001	2.5L 4Cyl L (153)						MO81	
2000-1998	2.5L 4Cyl L (153)						MO100	
2000-1998	4.0L 6Cyl V (245)						MO100	
1997-1990	Todos	MGC817	MGC819	MGC791	MGC900	MGC791SK	MO100	
1989-1988	2.3L 4Cyl L (140)						MO94	
1989-1986	2.9L 6Cyl V (177)						MO100	
1989-1983	Todos	MGC817	MGC819	MGC791	MGC900	MGC791SK		
1988-1983	2.0L 4Cyl L (122)						MO94	
1987-1985	2.3L 4Cyl L (140), DIESEL						MO88	
1987-1985	2.3L 4Cyl L (140), GAS						MO94	
1985-1983	2.8L 6Cyl V (171)							MO135
1985	2.8L 6Cyl V (171), GAS						MO94	
1984-1983	2.3L 4Cyl L (140)						MO94	
SABLE								
2001	Todos	MGC832		MGC802	MGC910		MO119	
2000	Todos	MGC832		MGC802	MGC910			
1999-1997	Todos	MGC832		MGC802	MGC910		MO100	
1996	Todos			MGC802	MGC910		MO100	
1995	Todos	MGC817	MGC819	MGC791	MGC900	MGC791SK	MO100	
TAURUS								
2014-2011	Todos			MGC913				
2013-2011	3.5L 6Cyl V (213)						MO119	
2013	2.0L 4Cyl L (122)						MO147	
2010	Todos			MGC913			MO119	
2009-2005	Todos	MGC839		MGC902			MO119	
2004	Todos						MO119	
2004	Todos, Anterior a 3-1-04	MGC832		MGC802	MGC910			
2004	Todos, Desde 3-1-04	MGC839		MGC902				

Tapones de Gasolina y Aceite

Guía de Aplicación

Año	Información de Aplicación	Tapones de Gasolina		Tapones de Gasolina con llave			Tapones de Aceite	
		Estándar	botón de ventilación	Estándar	llave de ventilación	llaves similares	Depósito	Respiradero
FORD (Cont'd)								
TAURUS								
2003-2001	Todos	MGC832		MGC802	MGC910		MO119	
2000	Todos	MGC832		MGC802	MGC910			
2000	Todos, DOHC						MO119	
2000	Todos, OHV						MO100	
1999-1996	Todos	MGC832		MGC802	MGC910		MO100	
1995-1986	Todos	MGC817	MGC819	MGC791	MGC900	MGC791SK	MO100	
TAURUS X								
2009-2008	Todos	MGC839		MGC902			MO119	
TEMPO								
1994-1987	Todos	MGC817	MGC819	MGC791	MGC900	MGC791SK	MO100	
1986-1984	Todos	MGC817	MGC819	MGC791	MGC900	MGC791SK		
1986-1984	2.0L 4Cyl L (122)						MO82	
1986	2.3L 4Cyl L (140)						MO100	
1985-1984	2.3L 4Cyl L (140)						MO94	
THUNDERBIRD								
2005	Todos	MGC839		MGC902			MO101	
2004-2002	Todos	MGC832		MGC802	MGC910		MO101	
1997-1990	Todos	MGC817	MGC819	MGC791	MGC900	MGC791SK	MO100	
1989-1982	Todos	MGC817	MGC819	MGC791	MGC900	MGC791SK		
1989	Todos, Naturally Aspirated(Eng Asp)						MO100	
1989	Todos, Supercharged(Eng Asp)						MO81	
1988-1987	2.3L 4Cyl L (140)						MO81	
1988-1986	5.0L 8Cyl V (302)						MO100	
1988	3.8L 6Cyl V (232)						MO100	
1987-1982	3.8L 6Cyl V (232)						MO94	
1986	2.3L 4Cyl L (140)						MO87	
1985-1984	2.3L 4Cyl L (140)						MO109	
1985-1983	5.0L 8Cyl V (302)							MO71
1982	3.3L 6Cyl L (200)							MO71
1982	4.2L 8Cyl V (255)							MO71
1981-1980	Todos	MGC810		MGC782				MO71
TRANSIT CONNECT								
2013-2012	Todos, GAS	MGC845		MGC905				
2013-2012	2.0L 4Cyl L (121)						MO147	
2011-2010	Todos	MGC845		MGC905			MO147	
WINDSTAR								
2003	Todos	MGC832		MGC802	MGC910		MO100	
2002-2001	Todos	MGC832		MGC802	MGC910		MO81	
2000-1998	Todos	MGC832		MGC802	MGC910		MO100	
1997-1995	Todos	MGC817	MGC819	MGC791	MGC900	MGC791SK	MO100	

FREIGHTLINER

SPRINTER 2500

2008-2007	Todos, GAS	MGC842						
2006-2002	Todos	MGC843						

SPRINTER 3500

2008-2007	Todos, GAS	MGC842						
2006-2003	Todos	MGC843						

Tapones de Gasolina y Aceite

Guía de Aplicación

Año	Información de Aplicación	Tapones de Gasolina		Tapones de Gasolina con llave			Tapones de Aceite	
		Estándar	botón de ventilación	Estándar	llave de ventilación	llaves similares	Depósito	Respiradero
GEO (Cont'd)								
METRO								
1997-1995	Todos	MGC825		MGC795			MO101	
1994-1992	Todos	MGC817	MGC819	MGC791	MGC900	MGC791SK		
1994-1992	1.0L 3Cyl L (61)						MO81	
1991-1989	Todos	MGC817	MGC819	MGC791	MGC900	MGC791SK	MO81	
PRIZM								
1997-1989	Todos	MGC825		MGC795			MO80	
SPECTRUM								
1989	Todos	MGC817	MGC819	MGC791	MGC900	MGC791SK	MO101	
STORM								
1993-1990	Todos	MGC817	MGC819	MGC791	MGC900	MGC791SK	MO101	
TRACKER								
1997	Todos	MGC825		MGC795			MO81	
1996	Todos	MGC825		MGC795			MO101	
1995-1994	6(EngVIN)						MO101	
1995-1994	Todos	MGC825		MGC795				
1995-1994	U(EngVIN)						MO83	
1993-1991	Todos	MGC825		MGC795			MO83	
1990-1989	Todos	MGC817	MGC819	MGC791	MGC900	MGC791SK	MO83	

GMC								
ACADIA								
2013-2011	Todos	MGC817	MGC819	MGC791	MGC900	MGC791SK		
2010-2009	Todos	MGC840		MGC903				
2008	Todos	MGC840		MGC903			MO99	
2007	Todos	MGC840		MGC903				
C1500								
1999	Todos	MGC817	MGC819	MGC791	MGC900	MGC791SK	MO105	
1998-1994	4.3L 6Cyl V (262)						MO99	
1998-1989	5.0L 8Cyl V (305)						MO105	
1998-1989	5.7L 8Cyl V (350)						MO105	
1998-1988	Todos	MGC817	MGC819	MGC791	MGC900	MGC791SK		
1997	6.5L 8Cyl V (395), con tapón de plástico						MO99	
1997	6.5L 8Cyl V (395), con tapón metálico						MO66	
1996-1994	6.5L 8Cyl V (395)						MO66	
1993-1989	4.3L 6Cyl V (262)						MO105	
1993-1988	6.2L 8Cyl V (379)						MO66	
1988	4.3L 6Cyl V (262)						MO72	
1988	5.0L 8Cyl V (305)						MO72	
1988	5.7L 8Cyl V (350)						MO72	
1986	Todos	MGC817	MGC819	MGC791	MGC900	MGC791SK		
1986	4.3L 6Cyl V (262)						MO72	
1986	5.0L 8Cyl V (305)						MO66	
1986	5.7L 8Cyl V (350)						MO66	
1986	6.2L 8Cyl V (379)						MO66	
1985-1982	Todos	MGC817	MGC819	MGC791	MGC900	MGC791SK	MO66	
1981-1980	Todos	MGC817	MGC819	MGC791	MGC900	MGC791SK		
1981-1980	Todos, GAS						MO66	
1981-1980	5.7L 8Cyl V (350), DIESEL, Localizado en el cuello del depósito							MO76
1981-1980	5.7L 8Cyl V (350), DIESEL, Localizado en la cubierta de la válvula							MO78

Tapones de Gasolina y Aceite

Guía de Aplicación

Año	Información de Aplicación	Tapones de Gasolina		Tapones de Gasolina con llave			Tapones de Aceite	
		Estándar	botón de ventilación	Estándar	llave de ventilación	llaves similares	Depósito	Respiradero
GMC (Cont'd)								
C1500 SUBURBAN								
1999-1998	6.5L 8Cyl V (395)						MO99	
1999-1995	Todos	MGC817	MGC819	MGC791	MGC900	MGC791SK		
1999-1995	5.7L 8Cyl V (350)						MO105	
1997	6.5L 8Cyl V (395), con tapón de plástico						MO99	
1997	6.5L 8Cyl V (395), con tapón metálico						MO66	
1996-1995	6.5L 8Cyl V (395)						MO66	
1994-1992	Todos	MGC817	MGC819	MGC791	MGC900	MGC791SK	MO105	
1986-1982	Todos	MGC817	MGC819	MGC791	MGC900	MGC791SK	MO66	
1981-1980	Todos	MGC817	MGC819	MGC791	MGC900	MGC791SK		
1981-1980	Todos, GAS						MO66	
1981-1980	5.7L 8Cyl V (350), DIESEL, Localizado en el cuello del depósito							MO76
1981-1980	5.7L 8Cyl V (350), DIESEL, Localizado en la cubierta de la válvula							MO78
C2500								
2000-1998	6.5L 8Cyl V (395)						MO99	
2000-1996	Todos, DIESEL	MGC817	MGC819	MGC791	MGC900	MGC791SK		
2000-1996	Todos, GAS	MGC817	MGC819	MGC791	MGC900	MGC791SK		
2000-1996	7.4L 8Cyl V (454)						MO118	
2000-1989	5.7L 8Cyl V (350)						MO105	
1998-1989	5.0L 8Cyl V (305)						MO105	
1997	6.5L 8Cyl V (395), con tapón de plástico						MO99	
1997	6.5L 8Cyl V (395), con tapón metálico						MO66	
1996-1992	6.5L 8Cyl V (395)						MO66	
1995-1994	Todos	MGC817	MGC819	MGC791	MGC900	MGC791SK		
1995-1994	4.3L 6Cyl V (262)						MO99	
1995-1991	7.4L 8Cyl V (454)						MO105	
1993-1992	Todos, DIESEL	MGC817	MGC819	MGC791	MGC900	MGC791SK		
1993-1992	Todos, GAS	MGC817	MGC819	MGC791	MGC900	MGC791SK		
1993-1989	4.3L 6Cyl V (262)						MO105	
1993-1988	6.2L 8Cyl V (379)						MO66	
1991-1988	Todos	MGC817	MGC819	MGC791	MGC900	MGC791SK		
1988	4.3L 6Cyl V (262)						MO72	
1988	5.0L 8Cyl V (305)						MO72	
1988	5.7L 8Cyl V (350)						MO72	
1986	Todos	MGC817	MGC819	MGC791	MGC900	MGC791SK		
1986	4.8L 6Cyl L (292)						MO66	
1986	4.3L 6Cyl V (262)						MO72	
1986	5.0L 8Cyl V (305)						MO66	
1986	5.7L 8Cyl V (350)						MO66	
1986	6.2L 8Cyl V (379)						MO66	
1986	7.4L 8Cyl V (454)						MO66	
1985-1980	Todos	MGC817	MGC819	MGC791	MGC900	MGC791SK	MO66	
C2500 SUBURBAN								
1999-1998	6.5L 8Cyl V (395)						MO99	
1999-1996	7.4L 8Cyl V (454)						MO118	
1999-1994	Todos	MGC817	MGC819	MGC791	MGC900	MGC791SK		
1999-1994	5.7L 8Cyl V (350)						MO105	
1997	6.5L 8Cyl V (395), con tapón de plástico						MO99	
1997	6.5L 8Cyl V (395), con tapón metálico						MO66	
1996-1994	6.5L 8Cyl V (395)						MO66	
1995-1994	7.4L 8Cyl V (454)						MO105	

Tapones de Gasolina y Aceite Guía de Aplicación

Año	Información de Aplicación	Tapones de Gasolina		Tapones de Gasolina con llave			Tapones de Aceite	
		Estándar	botón de ventilación	Estándar	llave de ventilación	llaves similares	Depósito	Respiradero
GMC (Cont'd)								
C2500 SUBURBAN								
1993-1992	Todos	MGC817	MGC819	MGC791	MGC900	MGC791SK	MO105	
1986-1981	Todos	MGC817	MGC819	MGC791	MGC900	MGC791SK	MO66	
1980	Todos	MGC817	MGC819	MGC791	MGC900	MGC791SK		
1980	Todos, GAS						MO66	
1980	5.7L 8Cyl V (350), DIESEL, Localizado en el cuello del depósito							MO76
1980	5.7L 8Cyl V (350), DIESEL, Localizado en la cubierta de la válvula							MO78
C3500								
2000-1998	6.5L 8Cyl V (395)						MO99	
2000-1996	7.4L 8Cyl V (454)						MO118	
2000-1989	5.7L 8Cyl V (350)						MO105	
2000	Todos	MGC817	MGC819	MGC791	MGC900	MGC791SK		
1999-1997	Todos, DIESEL	MGC817	MGC819	MGC791	MGC900	MGC791SK		
1999-1997	Todos, GAS	MGC817	MGC819	MGC791	MGC900	MGC791SK		
1997	6.5L 8Cyl V (395), con tapón de plástico						MO99	
1997	6.5L 8Cyl V (395), con tapón metálico						MO66	
1996-1992	6.5L 8Cyl V (395)						MO66	
1996-1988	Todos	MGC817	MGC819	MGC791	MGC900	MGC791SK		
1995-1991	7.4L 8Cyl V (454)						MO105	
1993-1988	6.2L 8Cyl V (379)						MO66	
1990-1988	7.4L 8Cyl V (454)						MO109	
1988	5.7L 8Cyl V (350)						MO72	
1986-1980	Todos	MGC817	MGC819	MGC791	MGC900	MGC791SK	MO66	
C3500HD								
2002-2001	8.1L 8Cyl V (496)						MO118	
2002-1998	6.5L 8Cyl V (395)						MO99	
2002-1991	Todos	MGC817	MGC819	MGC791	MGC900	MGC791SK		
2000-1996	7.4L 8Cyl V (454)						MO118	
1997	6.5L 8Cyl V (395), con tapón de plástico						MO99	
1997	6.5L 8Cyl V (395), con tapón metálico						MO66	
1996-1992	6.5L 8Cyl V (395)						MO66	
1995-1991	5.7L 8Cyl V (350)						MO105	
1995-1991	7.4L 8Cyl V (454)						MO105	
CABALLERO								
1987-1985	Todos	MGC817	MGC819	MGC791	MGC900	MGC791SK	MO66	
1984-1983	Todos	MGC817	MGC819	MGC791	MGC900	MGC791SK		
1984-1983	3.8L 6Cyl V (229)						MO66	
1984-1983	3.8L 6Cyl V (231)						MO66	
1984-1983	5.0L 8Cyl V (305)						MO66	
1984-1983	5.7L 8Cyl V (350), DIESEL, Localizado en el cuello del depósito							MO76
1984-1983	5.7L 8Cyl V (350), DIESEL, Localizado en la cubierta de la válvula							MO78
1982-1980	Todos	MGC817	MGC819	MGC791	MGC900	MGC791SK	MO66	
CANYON								
2012-2004	Todos	MGC840		MGC903			MO99	
ENVOY								
2009-2005	Todos	MGC840		MGC903			MO99	
2004-2002	Todos	MGC834		MGC804	MGC911		MO99	

Tapones de Gasolina y Aceite

Guía de Aplicación

Año	Información de Aplicación	Tapones de Gasolina		Tapones de Gasolina con llave			Tapones de Aceite	
		Estándar	botón de ventilación	Estándar	llave de ventilación	llaves similares	Depósito	Respiradero
GMC (Cont'd)								
ENVOY XL								
2006-2005	Todos	MGC840		MGC903			MO99	
2004-2002	Todos	MGC834		MGC804	MGC911		MO99	
ENVOY XUV								
2005	Todos	MGC840		MGC903			MO99	
2004	Todos	MGC834		MGC804	MGC911		MO99	
G1500								
1995-1985	Todos	MGC817	MGC819	MGC791	MGC900	MGC791SK	MO72	
1984	Todos	MGC817	MGC819	MGC791	MGC900	MGC791SK	MO66	
1983-1980	Todos	MGC817	MGC819	MGC791	MGC900	MGC791SK	MO72	
G2500								
1995-1994	6.5L 8Cyl V (395)						MO66	
1995-1985	Todos	MGC817	MGC819	MGC791	MGC900	MGC791SK		
1995-1985	4.3L 6Cyl V (262)						MO72	
1995-1985	5.0L 8Cyl V (305)						MO72	
1995-1985	5.7L 8Cyl V (350)						MO72	
1993-1989	6.2L 8Cyl V (379)						MO66	
1986-1985	6.2L 8Cyl V (379)						MO66	
1984	Todos	MGC817	MGC819	MGC791	MGC900	MGC791SK	MO66	
1983	Todos	MGC817	MGC819	MGC791	MGC900	MGC791SK		
1983	4.1L 6Cyl L (250)						MO72	
1983	5.0L 8Cyl V (305)						MO72	
1983	5.7L 8Cyl V (350)						MO72	
1982-1980	Todos	MGC817	MGC819	MGC791	MGC900	MGC791SK	MO72	
G3500								
1996-1995	Todos, DIESEL	MGC817	MGC819	MGC791	MGC900	MGC791SK		
1996-1995	Todos, GAS	MGC817	MGC819	MGC791	MGC900	MGC791SK		
1996-1994	6.5L 8Cyl V (395)						MO66	
1996-1993	7.4L 8Cyl V (454)						MO105	
1996-1985	5.7L 8Cyl V (350)						MO72	
1995-1985	4.3L 6Cyl V (262)						MO72	
1994-1985	Todos	MGC817	MGC819	MGC791	MGC900	MGC791SK		
1993-1989	6.2L 8Cyl V (379)						MO66	
1992-1990	7.4L 8Cyl V (454)						MO72	
1989	7.4L 8Cyl V (454)						MO109	
1987-1985	6.2L 8Cyl V (379)						MO66	
1984	Todos	MGC817	MGC819	MGC791	MGC900	MGC791SK	MO66	
1983	Todos	MGC817	MGC819	MGC791	MGC900	MGC791SK		
1983	4.1L 6Cyl L (250)						MO72	
1983	5.7L 8Cyl V (350)						MO72	
1982-1980	Todos	MGC817	MGC819	MGC791	MGC900	MGC791SK	MO72	
JIMMY								
2001-1996	Todos	MGC834		MGC804	MGC911		MO99	
1995-1993	Todos	MGC817	MGC819	MGC791	MGC900	MGC791SK	MO99	
1992-1989	Todos	MGC817	MGC819	MGC791	MGC900	MGC791SK		
1992	Todos, con cuello de depósito Cam- on						MO99	
1992	Todos, con cuello de depósito de presión						MO72	
1991-1989	5.7L 8Cyl V (350)						MO105	
1991-1989	6.2L 8Cyl V (379)						MO66	
1988-1980	Todos	MGC817	MGC819	MGC791	MGC900	MGC791SK	MO66	
K1500								
1999	Todos	MGC817	MGC819	MGC791	MGC900	MGC791SK	MO105	
1998-1994	4.3L 6Cyl V (262)						MO99	
1998-1989	5.0L 8Cyl V (305)						MO105	

Tapones de Gasolina y Aceite Guía de Aplicación

Año	Información de Aplicación	Tapones de Gasolina		Tapones de Gasolina con llave			Tapones de Aceite	
		Estándar	botón de ventilación	Estándar	llave de ventilación	llaves similares	Depósito	Respiradero
GMC (Cont'd)								
K1500								
1998-1989	5.7L 8Cyl V (350)						MO105	
1998-1988	Todos	MGC817	MGC819	MGC791	MGC900	MGC791SK		
1998	6.5L 8Cyl V (395)						MO99	
1997	6.5L 8Cyl V (395), con tapón de plástico						MO99	
1997	6.5L 8Cyl V (395), con tapón metálico						MO66	
1996-1994	6.5L 8Cyl V (395)						MO66	
1993-1989	4.3L 6Cyl V (262)						MO105	
1993-1988	6.2L 8Cyl V (379)						MO66	
1988	4.3L 6Cyl V (262)						MO72	
1988	5.0L 8Cyl V (305)						MO72	
1988	5.7L 8Cyl V (350)						MO72	
1986	Todos	MGC817	MGC819	MGC791	MGC900	MGC791SK		
1986	4.3L 6Cyl V (262)						MO72	
1986	5.0L 8Cyl V (305)						MO66	
1986	5.7L 8Cyl V (350)						MO66	
1986	6.2L 8Cyl V (379)						MO66	
1985-1980	Todos	MGC817	MGC819	MGC791	MGC900	MGC791SK	MO66	
K1500 SUBURBAN								
1999-1998	6.5L 8Cyl V (395)						MO99	
1999-1995	Todos	MGC817	MGC819	MGC791	MGC900	MGC791SK		
1999-1995	5.7L 8Cyl V (350)						MO105	
1997	6.5L 8Cyl V (395), con tapón de plástico						MO99	
1997	6.5L 8Cyl V (395), con tapón metálico						MO66	
1996-1995	6.5L 8Cyl V (395)						MO66	
1994-1992	Todos	MGC817	MGC819	MGC791	MGC900	MGC791SK	MO105	
1986-1981	Todos	MGC817	MGC819	MGC791	MGC900	MGC791SK	MO66	
1980	Todos	MGC817	MGC819	MGC791	MGC900	MGC791SK		
1980	4.1L 6Cyl L (250)						MO66	
1980	5.7L 8Cyl V (350)						MO66	
K2500								
2000-1998	6.5L 8Cyl V (395)						MO99	
2000-1996	Todos, DIESEL	MGC817	MGC819	MGC791	MGC900	MGC791SK		
2000-1996	Todos, GAS	MGC817	MGC819	MGC791	MGC900	MGC791SK		
2000-1996	7.4L 8Cyl V (454)						MO118	
2000-1989	5.7L 8Cyl V (350)						MO105	
1998	5.0L 8Cyl V (305)						MO105	
1997	6.5L 8Cyl V (395), con tapón de plástico						MO99	
1997	6.5L 8Cyl V (395), con tapón metálico						MO66	
1996-1992	6.5L 8Cyl V (395)						MO66	
1995-1994	Todos	MGC817	MGC819	MGC791	MGC900	MGC791SK		
1995-1994	4.3L 6Cyl V (262)						MO99	
1995-1991	7.4L 8Cyl V (454)						MO105	
1995-1989	5.0L 8Cyl V (305)						MO105	
1993-1992	Todos, DIESEL	MGC817	MGC819	MGC791	MGC900	MGC791SK		
1993-1992	Todos, GAS	MGC817	MGC819	MGC791	MGC900	MGC791SK		
1993-1989	4.3L 6Cyl V (262)						MO105	
1993-1988	6.2L 8Cyl V (379)						MO66	
1991-1988	Todos	MGC817	MGC819	MGC791	MGC900	MGC791SK		
1988	4.3L 6Cyl V (262)						MO72	
1988	5.0L 8Cyl V (305)						MO72	
1988	5.7L 8Cyl V (350)						MO72	
1986-1980	Todos	MGC817	MGC819	MGC791	MGC900	MGC791SK	MO66	

Tapones de Gasolina y Aceite

Guía de Aplicación

Año	Información de Aplicación	Tapones de Gasolina		Tapones de Gasolina con llave			Tapones de Aceite	
		Estándar	botón de ventilación	Estándar	llave de ventilación	llaves similares	Depósito	Respiradero
GMC (Cont'd)								
K2500 SUBURBAN								
1999-1998	6.5L 8Cyl V (395)						MO99	
1999-1996	7.4L 8Cyl V (454)						MO118	
1999-1994	Todos	MGC817	MGC819	MGC791	MGC900	MGC791SK		
1999-1994	5.7L 8Cyl V (350)						MO105	
1997	6.5L 8Cyl V (395), con tapón de plástico						MO99	
1997	6.5L 8Cyl V (395), con tapón metálico						MO66	
1996-1994	6.5L 8Cyl V (395)						MO66	
1995-1994	7.4L 8Cyl V (454)						MO105	
1993-1992	Todos	MGC817	MGC819	MGC791	MGC900	MGC791SK	MO105	
1986-1980	Todos	MGC817	MGC819	MGC791	MGC900	MGC791SK	MO66	
K3500								
2000-1998	6.5L 8Cyl V (395)						MO99	
2000-1996	7.4L 8Cyl V (454)						MO118	
2000-1989	5.7L 8Cyl V (350)						MO105	
2000-1988	Todos	MGC817	MGC819	MGC791	MGC900	MGC791SK		
1997	6.5L 8Cyl V (395), con tapón de plástico						MO99	
1997	6.5L 8Cyl V (395), con tapón metálico						MO66	
1996-1992	6.5L 8Cyl V (395)						MO66	
1995-1991	7.4L 8Cyl V (454)						MO105	
1993-1988	6.2L 8Cyl V (379)						MO66	
1990-1988	7.4L 8Cyl V (454)						MO109	
1988	5.7L 8Cyl V (350)						MO72	
1986-1980	Todos	MGC817	MGC819	MGC791	MGC900	MGC791SK	MO66	
P1500								
1980	Todos	MGC817	MGC819	MGC791	MGC900	MGC791SK	MO66	
P2500								
1989-1987	Todos	MGC817	MGC819	MGC791	MGC900	MGC791SK	MO66	
1986	Todos	MGC817	MGC819	MGC791	MGC900	MGC791SK		
1986	4.8L 6Cyl L (292)						MO66	
1986	5.7L 8Cyl V (350)						MO72	
1986	6.2L 8Cyl V (379)						MO66	
1985-1984	Todos	MGC817	MGC819	MGC791	MGC900	MGC791SK	MO66	
1983-1982	Todos	MGC817	MGC819	MGC791	MGC900	MGC791SK		
1983-1982	4.8L 6Cyl L (292)						MO66	
1983-1982	5.7L 8Cyl V (350)						MO66	
1982	6.2L 8Cyl V (379)						MO72	
1981-1980	Todos	MGC817	MGC819	MGC791	MGC900	MGC791SK	MO66	
P3500								
1999-1997	7.4L 8Cyl V (454)						MO118	
1999-1996	4.3L 6Cyl V (262)						MO118	
1999-1996	5.7L 8Cyl V (350)						MO118	
1999-1986	Todos	MGC817	MGC819	MGC791	MGC900	MGC791SK		
1999	6.5L 8Cyl V (395),F(EngVIN)						MO66	
1999	6.5L 8Cyl V (395),Y(EngVIN)						MO99	
1998-1994	6.5L 8Cyl V (395)						MO66	
1996	7.4L 8Cyl V (454),J(EngVIN)						MO118	
1996	7.4L 8Cyl V (454),N(EngVIN)						MO105	
1995-1993	5.7L 8Cyl V (350)						MO66	
1995-1991	7.4L 8Cyl V (454)						MO105	
1995-1990	4.3L 6Cyl V (262)						MO72	
1993-1986	6.2L 8Cyl V (379)						MO66	
1992	5.7L 8Cyl V (350)						MO72	
1991-1987	5.7L 8Cyl V (350)						MO66	

Tapones de Gasolina y Aceite

Guía de Aplicación

Año	Información de Aplicación	Tapones de Gasolina		Tapones de Gasolina con llave			Tapones de Aceite	
		Estándar	botón de ventilación	Estándar	llave de ventilación	llaves similares	Depósito	Respiradero
GMC (Cont'd)								
P3500								
1990	7.4L 8Cyl V (454)						MO66	
1989-1986	4.8L 6Cyl L (292)						MO66	
1989-1986	7.4L 8Cyl V (454)						MO72	
1986	5.7L 8Cyl V (350)						MO72	
1985-1984	Todos	MGC817	MGC819	MGC791	MGC900	MGC791SK	MO66	
1983-1980	Todos	MGC817	MGC819	MGC791	MGC900	MGC791SK		
1983-1980	4.8L 6Cyl L (292)						MO66	
1983-1980	5.7L 8Cyl V (350)						MO66	
1983	7.4L 8Cyl V (454)						MO66	
1982-1980	7.4L 8Cyl V (454)						MO72	
1982	6.2L 8Cyl V (379)						MO72	
R1500								
1987	Todos	MGC817	MGC819	MGC791	MGC900	MGC791SK	MO66	
R1500 SUBURBAN								
1991-1989	Todos	MGC817	MGC819	MGC791	MGC900	MGC791SK		
1991-1989	5.7L 8Cyl V (350)						MO105	
1991-1989	6.2L 8Cyl V (379)						MO66	
1988-1987	Todos	MGC817	MGC819	MGC791	MGC900	MGC791SK	MO66	
R2500								
1989-1987	Todos	MGC817	MGC819	MGC791	MGC900	MGC791SK		
1989-1987	6.2L 8Cyl V (379)						MO66	
1989-1987	7.4L 8Cyl V (454)						MO109	
1989	5.7L 8Cyl V (350)						MO105	
1988-1987	4.8L 6Cyl L (292)						MO66	
1988-1987	5.7L 8Cyl V (350)						MO66	
1987	4.3L 6Cyl V (262)						MO66	
1987	5.0L 8Cyl V (305)						MO66	
R2500 SUBURBAN								
1991-1989	5.7L 8Cyl V (350)						MO105	
1991-1987	Todos	MGC817	MGC819	MGC791	MGC900	MGC791SK		
1991-1987	6.2L 8Cyl V (379)						MO66	
1991	7.4L 8Cyl V (454)						MO105	
1990-1987	7.4L 8Cyl V (454)						MO109	
1988-1987	5.7L 8Cyl V (350)						MO66	
R3500								
1991-1989	5.7L 8Cyl V (350)						MO105	
1991-1987	Todos	MGC817	MGC819	MGC791	MGC900	MGC791SK		
1991-1987	6.2L 8Cyl V (379)						MO66	
1991	7.4L 8Cyl V (454)						MO105	
1990	7.4L 8Cyl V (454)						MO109	
1989-1988	7.4L 8Cyl V (454),N(EngVIN)						MO109	
1989-1988	7.4L 8Cyl V (454),W(EngVIN)						MO66	
1988-1987	4.8L 6Cyl L (292)						MO66	
1988-1987	5.7L 8Cyl V (350)						MO66	
1987	7.4L 8Cyl V (454)						MO109	
S15								
1990-1988	4.3L 6Cyl V (262)						MO72	
1990-1986	2.5L 4Cyl L (151)						MO104	
1990-1983	Todos	MGC817	MGC819	MGC791	MGC900	MGC791SK		
1990-1983	2.8L 6Cyl V (173)						MO72	
1985-1984	2.2L 4Cyl L (134)						MO108	
1985	1.9L 4Cyl L (119)						MO72	
1985	2.5L 4Cyl L (151)						MO66	
1984-1983	2.0L 4Cyl L (122)						MO66	
1984	1.9L 4Cyl L (119)						MO66	

Tapones de Gasolina y Aceite

Guía de Aplicación

Año	Información de Aplicación	Tapones de Gasolina		Tapones de Gasolina con llave			Tapones de Aceite	
		Estándar	botón de ventilación	Estándar	llave de ventilación	llaves similares	Depósito	Respiradero
GMC (Cont'd)								
S15								
1983	1.9L 4Cyl L (119)						MO72	
1982	Todos	MGC817	MGC819	MGC791	MGC900	MGC791SK	MO72	
S15 JIMMY								
1991-1989	Todos	MGC817	MGC819	MGC791	MGC900	MGC791SK	MO72	
1988-1986	2.5L 4Cyl L (151)						MO104	
1988-1983	Todos	MGC817	MGC819	MGC791	MGC900	MGC791SK		
1988-1983	2.8L 6Cyl V (173)						MO72	
1988	4.3L 6Cyl V (262)						MO72	
1985	2.5L 4Cyl L (151)						MO66	
1984-1983	1.9L 4Cyl L (119)						MO72	
1984-1983	2.0L 4Cyl L (122)						MO66	
SAFARI								
2005-1997	Todos	MGC834		MGC804	MGC911		MO118	
1996	Todos	MGC817	MGC819	MGC791	MGC900	MGC791SK	MO118	
1995-1991	Todos	MGC817	MGC819	MGC791	MGC900	MGC791SK	MO72	
1990-1985	Todos	MGC817	MGC819	MGC791	MGC900	MGC791SK		
1990-1985	2.5L 4Cyl L (151)						MO104	
1990-1985	4.3L 6Cyl V (262)						MO72	
SAVANA 1500								
2013-2009	Todos						MO99	
2013-2007	Todos, FLEX	MGC841		MGC904				
2013-2007	Todos, GAS	MGC840		MGC903				
2008	4.3L 6Cyl V (262)						MO99	
2008	5.3L 8Cyl V (325)						MO99	
2007	Todos						MO99	
2006-2004	Todos	MGC840		MGC903			MO99	
2003	Todos	MGC834		MGC804	MGC911		MO99	
2002-1999	Todos	MGC834		MGC804	MGC911		MO118	
1998-1996	4.3L 6Cyl V (262)						MO118	
1998-1996	5.0L 8Cyl V (305)						MO105	
1998-1996	5.7L 8Cyl V (350)						MO118	
1998	Todos	MGC834		MGC804	MGC911			
1997-1996	Todos	MGC817	MGC819	MGC791	MGC900	MGC791SK		
SAVANA 2500								
2013-2010	Todos, FLEX	MGC841		MGC904				
2013-2006	Todos, DIESEL	MGC817	MGC819	MGC791	MGC900	MGC791SK		
2013-2005	Todos						MO99	
2009-2004	Todos, GAS	MGC840		MGC903				
2004-2003	4.3L 6Cyl V (262)						MO99	
2004-2003	4.8L 8Cyl V (294)						MO99	
2004-2003	5.3L 8Cyl V (323)						MO99	
2004-2003	6.0L 8Cyl V (364)						MO99	
2003-1998	Todos, GAS	MGC834		MGC804	MGC911			
2002-2001	Todos, BI-FUEL	MGC834		MGC804	MGC911			
2002-1999	5.0L 8Cyl V (305)						MO118	
2002-1998	Todos, DIESEL	MGC817	MGC819	MGC791	MGC900	MGC791SK		
2002-1997	6.5L 8Cyl V (395)						MO99	
2002-1996	4.3L 6Cyl V (262)						MO118	
2002-1996	5.7L 8Cyl V (350)						MO118	
1998-1996	5.0L 8Cyl V (305)						MO105	
1997-1996	Todos	MGC817	MGC819	MGC791	MGC900	MGC791SK		
1996	6.5L 8Cyl V (395)						MO66	
SAVANA 3500								
2013-2010	Todos, FLEX	MGC841		MGC904				
2013-2006	Todos						MO99	

Tapones de Gasolina y Aceite

Guía de Aplicación

Año	Información de Aplicación	Tapones de Gasolina		Tapones de Gasolina con llave			Tapones de Aceite	
		Estándar	botón de ventilación	Estándar	llave de ventilación	llaves similares	Depósito	Respiradero
GMC (Cont'd)								
SAVANA 3500								
2013-2006	Todos, DIESEL	MGC817	MGC819	MGC791	MGC900	MGC791SK		
2009-2004	Todos, GAS	MGC840		MGC903				
2005-2004	4.8L 8Cyl V (294)						MO99	
2005-2003	6.0L 8Cyl V (364)						MO99	
2003-1998	Todos, GAS	MGC834		MGC804	MGC911			
2002-2001	Todos, BI-FUEL	MGC834		MGC804	MGC911			
2002-2001	8.1L 8Cyl V (496)						MO118	
2002-1998	Todos, DIESEL	MGC817	MGC819	MGC791	MGC900	MGC791SK		
2002-1997	6.5L 8Cyl V (395)						MO99	
2002-1996	5.7L 8Cyl V (350)						MO118	
2000-1996	7.4L 8Cyl V (454)						MO118	
1997-1996	Todos	MGC817	MGC819	MGC791	MGC900	MGC791SK		
1996	6.5L 8Cyl V (395)						MO66	
SAVANA 4500								
2013	6.6L 8Cyl V (400)	MGC817	MGC819	MGC791	MGC900	MGC791SK		
2012-2010	Todos, FLEX	MGC841		MGC904				
2012-2009	Todos, DIESEL	MGC817	MGC819	MGC791	MGC900	MGC791SK		
2009	Todos, GAS	MGC840		MGC903				
SIERRA 1500								
2013-2008	Todos, GAS	MGC840		MGC903				
2013-2005	Todos, FLEX	MGC841		MGC904				
2013-2004	Todos						MO99	
2013	Todos, ELECTRIC/FLEX	MGC840		MGC903				
2012-2010	Todos, ELECTRIC/FLEX	MGC841		MGC904				
2009	Todos, ELECTRIC/GAS	MGC840		MGC903				
2007-2005	Todos, ELECTRIC/GAS	MGC840		MGC903				
2007	Todos, GAS, con cuello de depósito Cam-on	MGC840		MGC903				
2007	Todos, GAS, con cuello de depósito de rosca	MGC817	MGC819	MGC791	MGC900	MGC791SK		
2006-2005	Todos, GAS	MGC840		MGC903				
2004	Todos, FLEX, con cuello de depósito Cam-on	MGC841		MGC904				
2004	Todos, FLEX, con cuello de depósito de rosca	MGC817	MGC819	MGC791	MGC900	MGC791SK		
2004	Todos, GAS, con cuello de depósito Cam-on	MGC840		MGC903				
2004	Todos, GAS, con cuello de depósito de rosca	MGC817	MGC819	MGC791	MGC900	MGC791SK		
2003-1999	Todos	MGC817	MGC819	MGC791	MGC900	MGC791SK	MO99	
SIERRA 1500 HD								
2007-2006	Todos						MO99	
2007-2006	Todos, con cuello de depósito Cam-on	MGC840		MGC903				
2007-2006	Todos, con cuello de depósito de rosca	MGC817	MGC819	MGC791	MGC900	MGC791SK		
2005	Todos	MGC840		MGC903			MO99	
2003-2001	Todos	MGC817	MGC819	MGC791	MGC900	MGC791SK	MO99	
SIERRA 2500								
2004	Todos						MO99	
2004	Todos, con cuello de depósito Cam-on	MGC840		MGC903				
2004	Todos, con cuello de depósito de rosca	MGC817	MGC819	MGC791	MGC900	MGC791SK		
2003	Todos	MGC817	MGC819	MGC791	MGC900	MGC791SK	MO99	
2002	Todos						MO99	
2002	Todos, BI-FUEL	MGC817	MGC819	MGC791	MGC900	MGC791SK		
2002	Todos, GAS	MGC817	MGC819	MGC791	MGC900	MGC791SK		

Tapones de Gasolina y Aceite

Guía de Aplicación

Año	Información de Aplicación	Tapones de Gasolina		Tapones de Gasolina con llave			Tapones de Aceite	
		Estándar	botón de ventilación	Estándar	llave de ventilación	llaves similares	Depósito	Respiradero
GMC (Cont'd)								
SIERRA 2500								
2001-1999	Todos	MGC817	MGC819	MGC791	MGC900	MGC791SK	MO99	
SIERRA 2500 HD								
2013-2010	Todos						MO99	
2013	Todos, DIESEL	MGC825		MGC795				
2013	Todos, FLEX	MGC825		MGC795				
2012-2010	Todos, DIESEL	MGC817	MGC819	MGC791	MGC900	MGC791SK		
2012-2010	Todos, FLEX	MGC841		MGC904				
2012	Todos, GAS	MGC840		MGC903				
2011	Todos, GAS	MGC817	MGC819	MGC791	MGC900	MGC791SK		
2010	Todos, GAS	MGC840		MGC903				
2009	Todos	MGC840		MGC903			MO99	
2008-2007	Todos						MO99	
2008-2002	Todos, DIESEL	MGC817	MGC819	MGC791	MGC900	MGC791SK		
2008	Todos, GAS	MGC840		MGC903				
2007-2006	Todos, GAS, con cuello de depósito Cam-on	MGC840		MGC903				
2007-2006	Todos, GAS, con cuello de depósito de rosca	MGC817	MGC819	MGC791	MGC900	MGC791SK		
2006-2005	6.0L 8Cyl V (364)						MO99	
2006-2005	6.6L 8Cyl V (400)						MO99	
2006-2005	8.1L 8Cyl V (496)						MO118	
2005	Todos, GAS	MGC840		MGC903				
2004	Todos						MO99	
2004	Todos, GAS, con cuello de depósito Cam-on	MGC840		MGC903				
2004	Todos, GAS, con cuello de depósito de rosca	MGC817	MGC819	MGC791	MGC900	MGC791SK		
2003-2002	Todos, GAS	MGC817	MGC819	MGC791	MGC900	MGC791SK		
2003-2001	6.0L 8Cyl V (364)						MO99	
2003-2001	6.6L 8Cyl V (400)						MO99	
2003	8.1L 8Cyl V (496)						MO99	
2002-2001	8.1L 8Cyl V (496)						MO118	
2002	Todos, BI-FUEL	MGC817	MGC819	MGC791	MGC900	MGC791SK		
2001	Todos	MGC817	MGC819	MGC791	MGC900	MGC791SK		
SIERRA 3500								
2007-2006	Todos						MO99	
2007-2006	Todos, GAS, con cuello de depósito Cam-on	MGC840		MGC903				
2007-2006	Todos, GAS, con cuello de depósito de rosca	MGC817	MGC819	MGC791	MGC900	MGC791SK		
2007-2003	Todos, DIESEL	MGC817	MGC819	MGC791	MGC900	MGC791SK		
2005	Todos, GAS	MGC840		MGC903				
2005	6.0L 8Cyl V (364)						MO99	
2005	6.6L 8Cyl V (400)						MO99	
2005	8.1L 8Cyl V (496)						MO99	
2004	Todos						MO99	
2004	Todos, GAS, con cuello de depósito Cam-on	MGC840		MGC903				
2004	Todos, GAS, con cuello de depósito de rosca	MGC817	MGC819	MGC791	MGC900	MGC791SK		
2003-2001	6.0L 8Cyl V (364)						MO99	
2003-2001	6.6L 8Cyl V (400)						MO99	
2003	Todos, GAS	MGC817	MGC819	MGC791	MGC900	MGC791SK		
2003	8.1L 8Cyl V (496)						MO99	
2002-2001	Todos	MGC817	MGC819	MGC791	MGC900	MGC791SK		
2002-2001	8.1L 8Cyl V (496)						MO118	
SIERRA 3500 HD								
2014	Todos	MGC825		MGC795				

Tapones de Gasolina y Aceite

Guía de Aplicación

Año	Información de Aplicación	Tapones de Gasolina		Tapones de Gasolina con llave			Tapones de Aceite	
		Estándar	botón de ventilación	Estándar	llave de ventilación	llaves similares	Depósito	Respiradero
GMC (Cont'd)								
SIERRA 3500 HD								
2013-2010	Todos						MO99	
2013	Todos, DIESEL	MGC825		MGC795				
2013	Todos, FLEX	MGC825		MGC795				
2012-2010	Todos, DIESEL	MGC817	MGC819	MGC791	MGC900	MGC791SK		
2012-2010	Todos, FLEX	MGC841		MGC904				
2012	Todos, GAS	MGC840		MGC903				
2011	Todos, GAS	MGC817	MGC819	MGC791	MGC900	MGC791SK		
2010	Todos, GAS	MGC840		MGC903				
2009	Todos	MGC840		MGC903			MO99	
2008-2007	Todos						MO99	
2008-2007	Todos, DIESEL	MGC817	MGC819	MGC791	MGC900	MGC791SK		
2008	Todos, GAS	MGC840		MGC903				
2007	Todos, GAS, con cuello de depósito Cam-on	MGC840		MGC903				
2007	Todos, GAS, con cuello de depósito de rosca	MGC817	MGC819	MGC791	MGC900	MGC791SK		
SIERRA C3								
2001	Todos	MGC817	MGC819	MGC791	MGC900	MGC791SK	MO99	
SONOMA								
2004	Todos	MGC834		MGC804	MGC911		MO99	
2003-1998	2.2L 4Cyl L (134)						MO127	
2003-1996	Todos	MGC834		MGC804	MGC911			
2003-1993	4.3L 6Cyl V (262)						MO99	
1997-1994	2.2L 4Cyl L (134)						MO130	
1995-1991	Todos	MGC817	MGC819	MGC791	MGC900	MGC791SK		
1993-1991	2.5L 4Cyl L (151)						MO104	
1993-1991	2.8L 6Cyl V (173)						MO72	
1992	4.3L 6Cyl V (262), con cuello de depósito Cam-on						MO99	
1992	4.3L 6Cyl V (262), con cuello de depósito de presión						MO72	
1991	4.3L 6Cyl V (262)						MO72	
SYCLONE								
1991	Todos	MGC817	MGC819	MGC791	MGC900	MGC791SK	MO72	
TERRAIN								
2013	Todos, FLEX, Excepto modelos CA	MGC817	MGC819	MGC791	MGC900	MGC791SK		
2013	Todos, FLEX, Modelos CA	MGC825		MGC795				
2012-2010	Todos	MGC817	MGC819	MGC791	MGC900	MGC791SK		
TYPHOON								
1993	Todos	MGC817	MGC819	MGC791	MGC900	MGC791SK	MO99	
1992	Todos	MGC817	MGC819	MGC791	MGC900	MGC791SK		
1992	Todos, con cuello de depósito Cam-on						MO99	
1992	Todos, con cuello de depósito de presión						MO72	
V1500								
1987	Todos	MGC817	MGC819	MGC791	MGC900	MGC791SK	MO66	
V1500 SUBURBAN								
1991-1989	Todos	MGC817	MGC819	MGC791	MGC900	MGC791SK		
1991-1989	5.7L 8Cyl V (350)						MO105	
1991-1989	6.2L 8Cyl V (379)						MO66	
1988-1987	Todos	MGC817	MGC819	MGC791	MGC900	MGC791SK	MO66	
V2500								
1987	Todos	MGC817	MGC819	MGC791	MGC900	MGC791SK	MO66	

Tapones de Gasolina y Aceite

Guía de Aplicación

Año	Información de Aplicación	Tapones de Gasolina		Tapones de Gasolina con llave			Tapones de Aceite	
		Estándar	botón de ventilación	Estándar	llave de ventilación	llaves similares	Depósito	Respiradero
GMC (Cont'd)								
V2500 SUBURBAN								
1991-1989	Todos	MGC817	MGC819	MGC791	MGC900	MGC791SK		
1991-1989	5.7L 8Cyl V (350)						MO105	
1991-1989	6.2L 8Cyl V (379)						MO66	
1988-1987	Todos	MGC817	MGC819	MGC791	MGC900	MGC791SK	MO66	
V3500								
1991-1989	5.7L 8Cyl V (350)						MO105	
1991-1987	Todos	MGC817	MGC819	MGC791	MGC900	MGC791SK		
1991-1987	6.2L 8Cyl V (379)						MO66	
1991	7.4L 8Cyl V (454)						MO105	
1990	7.4L 8Cyl V (454)						MO109	
1989-1988	7.4L 8Cyl V (454),N(EngVIN)						MO109	
1989-1988	7.4L 8Cyl V (454),W(EngVIN)						MO66	
1988-1987	4.8L 6Cyl L (292)						MO66	
1988-1987	5.7L 8Cyl V (350)						MO66	
1987	7.4L 8Cyl V (454)						MO109	
YUKON								
2013	Todos						MO99	
2013	Todos, ELECTRIC/FLEX	MGC840		MGC903				
2013	Todos, FLEX	MGC841		MGC904				
2013	Todos, GAS	MGC840		MGC903				
2012-2010	Todos	MGC841		MGC904			MO99	
2009-2008	Todos, ELECTRIC/GAS	MGC840		MGC903				
2009-2007	Todos						MO99	
2009-2005	Todos, FLEX	MGC841		MGC904				
2009-2004	Todos, GAS	MGC840		MGC903				
2006-2005	5.3L 8Cyl V (325)						MO99	
2006-2001	6.0L 8Cyl V (364)						MO99	
2006-2000	4.8L 8Cyl V (294)						MO99	
2005-2000	5.3L 8Cyl V (323)						MO99	
2004	Todos, FLEX, con cuello de depósito Cam-on	MGC841		MGC904				
2004	Todos, FLEX, con cuello de depósito de rosca	MGC817	MGC819	MGC791	MGC900	MGC791SK		
2003-2000	Todos	MGC817	MGC819	MGC791	MGC900	MGC791SK		
2000	5.7L 8Cyl V (350)						MO105	
1999-1998	Todos	MGC817	MGC819	MGC791	MGC900	MGC791SK	MO105	
1997-1994	Todos	MGC817	MGC819	MGC791	MGC900	MGC791SK		
1997-1994	5.7L 8Cyl V (350)						MO105	
1997	6.5L 8Cyl V (395), con tapón de plástico						MO99	
1997	6.5L 8Cyl V (395), con tapón metálico						MO66	
1996-1994	6.5L 8Cyl V (395)						MO66	
1993-1992	Todos	MGC817	MGC819	MGC791	MGC900	MGC791SK	MO105	
YUKON XL 1500								
2013-2010	Todos	MGC841		MGC904			MO99	
2009-2007	Todos						MO99	
2009-2005	Todos, FLEX	MGC841		MGC904				
2009-2004	Todos, GAS	MGC840		MGC903				
2006-2001	6.0L 8Cyl V (364)						MO99	
2006	5.3L 8Cyl V (325)						MO99	
2005-2001	5.3L 8Cyl V (323)						MO99	
2004	Todos, FLEX, con cuello de depósito Cam-on	MGC841		MGC904				
2004	Todos, FLEX, con cuello de depósito de rosca	MGC817	MGC819	MGC791	MGC900	MGC791SK		
2003-2001	Todos	MGC817	MGC819	MGC791	MGC900	MGC791SK		
2000	Todos	MGC817	MGC819	MGC791	MGC900	MGC791SK	MO99	

Tapones de Gasolina y Aceite

Guía de Aplicación

Año	Información de Aplicación	Tapones de Gasolina		Tapones de Gasolina con llave			Tapones de Aceite	
		Estándar	botón de ventilación	Estándar	llave de ventilación	llaves similares	Depósito	Respiradero
GMC (Cont'd)								
YUKON XL 2500								
2013-2010	Todos	MGC841		MGC904			MO99	
2009-2007	Todos	MGC840		MGC903			MO99	
2006-2004	Todos	MGC840		MGC903				
2006-2004	6.0L 8Cyl V (364)						MO99	
2006-2004	8.1L 8Cyl V (496)						MO118	
2003	Todos	MGC817	MGC819	MGC791	MGC900	MGC791SK	MO99	
2002-2001	Todos	MGC817	MGC819	MGC791	MGC900	MGC791SK		
2002-2001	6.0L 8Cyl V (364)						MO99	
2002-2001	8.1L 8Cyl V (496)						MO118	
2000	Todos	MGC817	MGC819	MGC791	MGC900	MGC791SK	MO99	

HONDA								
ACCORD								
2014	2.0L 4Cyl L (122)	MGC817	MGC819	MGC791	MGC900	MGC791SK		
2014	2.4L 4Cyl L (144)	MGC817	MGC819	MGC791	MGC900	MGC791SK		
2014	3.5L 6Cyl V (212)	MGC817	MGC819	MGC791	MGC900	MGC791SK		
2013-2011	Todos	MGC817	MGC819	MGC791	MGC900	MGC791SK		
2010-2005	Todos	MGC817	MGC819	MGC791	MGC900	MGC791SK	MO136	
2004-2003	Todos	MGC817	MGC819	MGC791	MGC900	MGC791SK		
2004-2003	2.4L 4Cyl L (2354)						MO136	
2004-2003	3.0L 6Cyl V (2977)						MO81	
2004	2.4L 4Cyl L (144)						MO136	
2003	3.0L 6Cyl V (183)						MO81	
2002-1990	Todos	MGC817	MGC819	MGC791	MGC900	MGC791SK	MO81	
1989-1986	Todos	MGC810		MGC782			MO81	
1985	Todos	MGC810		MGC782				
1985	1.8L 4Cyl L (1829)						MO81	
1984	Todos	MGC810		MGC782			MO81	
1983-1980	Todos	MGC810		MGC782			MO106	
ACCORD CROSSTOUR								
2011	Todos	MGC817	MGC819	MGC791	MGC900	MGC791SK		
2010	Todos	MGC817	MGC819	MGC791	MGC900	MGC791SK	MO136	
CIVIC								
2013-2009	Todos	MGC817	MGC819	MGC791	MGC900	MGC791SK		
2010-2009	1.3L 4Cyl L (1339)						MO136	
2010-2009	1.8L 4Cyl L (1799)						MO136	
2010-2009	2.0L 4Cyl L (122)						MO136	
2008-2006	Todos	MGC817	MGC819	MGC791	MGC900	MGC791SK	MO136	
2005-2003	1.3L 4Cyl L (1339)						MO136	
2005-2002	Todos	MGC817	MGC819	MGC791	MGC900	MGC791SK		
2005-2002	2.0L 4Cyl L (122)						MO136	
2005	1.7L 4Cyl L (1668)						MO136	
2004-2003	1.7L 4Cyl L (1700)						MO136	
2002	1.7L 4Cyl L (1700)						MO81	
2001-1992	Todos	MGC817	MGC819	MGC791	MGC900	MGC791SK	MO81	
1991-1988	Todos	MGC810		MGC782			MO81	
1987-1980	Todos	MGC810		MGC782			MO106	
CIVIC DEL SOL								
1997-1993	Todos	MGC817	MGC819	MGC791	MGC900	MGC791SK	MO81	
CROSSTOUR								
2013-2012	Todos	MGC817	MGC819	MGC791	MGC900	MGC791SK		
CR-V								
2014	2.4L 4Cyl L (2354)	MGC817	MGC819	MGC791	MGC900	MGC791SK		

Tapones de Gasolina y Aceite

Guía de Aplicación

Año	Información de Aplicación	Tapones de Gasolina		Tapones de Gasolina con llave			Tapones de Aceite	
		Estándar	botón de ventilación	Estándar	llave de ventilación	llaves similares	Depósito	Respiradero
HONDA (Cont'd)								
CR-V								
2013-2011	Todos	MGC817	MGC819	MGC791	MGC900	MGC791SK		
2010-2006	Todos	MGC817	MGC819	MGC791	MGC900	MGC791SK	MO136	
2005	Todos	MGC817	MGC819	MGC791	MGC900	MGC791SK		
2005	Todos, con Fabricación en Japón						MO136	
2004-2002	Todos	MGC817	MGC819	MGC791	MGC900	MGC791SK	MO136	
2001-1997	Todos	MGC817	MGC819	MGC791	MGC900	MGC791SK	MO81	
CRX								
1991-1988	Todos	MGC810		MGC782			MO81	
CR-Z								
2013-2011	Todos	MGC817	MGC819	MGC791	MGC900	MGC791SK		
ELEMENT								
2011	Todos	MGC817	MGC819	MGC791	MGC900	MGC791SK		
2010-2003	Todos	MGC817	MGC819	MGC791	MGC900	MGC791SK	MO136	
FIT								
2013	Todos, GAS	MGC817	MGC819	MGC791	MGC900	MGC791SK		
2012-2011	Todos	MGC817	MGC819	MGC791	MGC900	MGC791SK		
2010-2007	Todos	MGC817	MGC819	MGC791	MGC900	MGC791SK	MO136	
INSIGHT								
2013-2010	Todos	MGC817	MGC819	MGC791	MGC900	MGC791SK		
2006-2000	Todos	MGC817	MGC819	MGC791	MGC900	MGC791SK	MO136	
ODYSSEY								
2014	3.5L 6Cyl V (3471)	MGC817	MGC819	MGC791	MGC900	MGC791SK		
2013-2011	Todos	MGC817	MGC819	MGC791	MGC900	MGC791SK		
2010-2001	Todos	MGC817	MGC819	MGC791	MGC900	MGC791SK	MO136	
2000-1995	Todos	MGC817	MGC819	MGC791	MGC900	MGC791SK	MO81	
PASSPORT								
2002-2001	Todos	MGC817	MGC819	MGC791	MGC900	MGC791SK	MO101	
2000-1999	Todos	MGC817	MGC819	MGC791	MGC900	MGC791SK	MO81	
1998-1996	Todos	MGC817	MGC819	MGC791	MGC900	MGC791SK	MO101	
1995-1994	Todos	MGC817	MGC819	MGC791	MGC900	MGC791SK		
1995-1994	2.6L 4Cyl L (2559)						MO101	
1995	3.2L 6Cyl V (3165)						MO136	
PILOT								
2014	3.5L 6Cyl V (3471)	MGC817	MGC819	MGC791	MGC900	MGC791SK		
2013-2011	Todos	MGC817	MGC819	MGC791	MGC900	MGC791SK		
2010-2003	Todos	MGC817	MGC819	MGC791	MGC900	MGC791SK	MO136	
PRELUDE								
2001-1992	Todos	MGC817	MGC819	MGC791	MGC900	MGC791SK	MO81	
1991-1990	Todos	MGC810		MGC782				
1991-1990	2.0L 4Cyl L (1958)						MO81	
1989-1983	Todos	MGC810		MGC782			MO81	
1982-1980	Todos	MGC810		MGC782			MO106	
RIDGELINE								
2013-2011	Todos	MGC817	MGC819	MGC791	MGC900	MGC791SK		
2010-2006	Todos	MGC817	MGC819	MGC791	MGC900	MGC791SK	MO136	
S2000								
2009-2000	Todos	MGC817	MGC819	MGC791	MGC900	MGC791SK	MO81	
WAGOVAN								
1987-1986	Todos	MGC810		MGC782			MO106	
1984	Todos	MGC810		MGC782			MO106	

Tapones de Gasolina y Aceite

Guía de Aplicación

Año	Información de Aplicación	Tapones de Gasolina		Tapones de Gasolina con llave			Tapones de Aceite	
		Estándar	botón de ventilación	Estándar	llave de ventilación	llaves similares	Depósito	Respiradero
HUMMER (Cont'd)								
H1								
2006	Todos	MGC826		MGC796				
2004	Todos	MGC826		MGC796				
2003-2002	Todos	MGC826		MGC796			MO99	
H2								
2009-2004	Todos	MGC840		MGC903			MO99	
2003	Todos	MGC817	MGC819	MGC791	MGC900	MGC791SK	MO99	
H3								
2010	Todos	MGC840		MGC903				
2010	3.7L 5Cyl L (223)						MO99	
2010	5.3L 8Cyl V (325)						MO99	
2009-2006	Todos	MGC840		MGC903			MO99	
H3T								
2010-2009	Todos	MGC840		MGC903			MO99	

HYUNDAI								
ACCENT								
2013-2011	Todos	MGC837		MGC907	MGC912			
2010-2005	Todos	MGC837		MGC907	MGC912		MO81	
2004-2000	Todos	MGC825		MGC795			MO81	
1999-1995	Todos	MGC825		MGC795			MO88	
AZERA								
2013-2011	Todos	MGC837		MGC907	MGC912			
2010-2006	Todos	MGC837		MGC907	MGC912		MO81	
ELANTRA								
2013-2011	Todos	MGC837		MGC907	MGC912			
2010-2007	Todos	MGC837		MGC907	MGC912		MO81	
2006-2001	Todos	MGC825		MGC795			MO81	
2000-1996	Todos	MGC825		MGC795			MO140	
1995-1992	Todos	MGC825		MGC795			MO88	
ELANTRA COUPE								
2013	Todos	MGC837		MGC907	MGC912			
ELANTRA GT								
2013	Todos	MGC837		MGC907	MGC912			
ENTOURAGE								
2008-2007	Todos	MGC837		MGC907	MGC912		MO81	
EQUUS								
2012-2011	Todos	MGC837		MGC907	MGC912			
EXCEL								
1994-1986	Todos	MGC825		MGC795			MO88	
GENESIS								
2012-2011	Todos	MGC837		MGC907	MGC912			
2010-2009	Todos	MGC837		MGC907	MGC912		MO81	
GENESIS COUPE								
2012-2011	Todos	MGC837		MGC907	MGC912			
2010	Todos	MGC837		MGC907	MGC912		MO81	
SANTA FE								
2013-2011	Todos	MGC837		MGC907	MGC912			
2010-2007	Todos	MGC837		MGC907	MGC912		MO81	
2006-2001	Todos	MGC825		MGC795				

Tapones de Gasolina y Aceite

Guía de Aplicación

Año	Información de Aplicación	Tapones de Gasolina		Tapones de Gasolina con llave			Tapones de Aceite	
		Estándar	botón de ventilación	Estándar	llave de ventilación	llaves similares	Depósito	Respiradero
HYUNDAI (Cont'd)								
SANTA FE								
2006-2001	2.7L 6Cyl V (2656)						MO144	
2006	3.5L 6Cyl V (3467)						MO88	
2005-2003	3.5L 6Cyl V (3500)						MO88	
2004-2002	2.4L 4Cyl L (2351)						MO82	
2001	2.4L 4Cyl L (2351)						MO88	
SCOUPE								
1995-1994	Todos	MGC825		MGC795				
1995-1994	1.5L 4Cyl L (1495), Naturally Aspirated(Eng Asp)						MO88	
1995-1994	1.5L 4Cyl L (1495), Turbocharged(Eng Asp)						MO82	
1993	Todos	MGC825		MGC795			MO82	
1992-1991	Todos	MGC825		MGC795			MO88	
SONATA								
2013-2011	Todos	MGC837		MGC907	MGC912			
2010-2007	Todos	MGC837		MGC907	MGC912		MO81	
2006	Todos	MGC825		MGC795			MO82	
2005-2002	2.4L 4Cyl L (2351)						MO82	
2005-2002	2.7L 6Cyl V (2656)						MO144	
2005-1999	Todos	MGC825		MGC795				
2001-1999	2.4L 4Cyl L (2351)						MO88	
2001-1999	2.5L 6Cyl V (2493)						MO144	
1998-1989	Todos	MGC825		MGC795			MO88	
TIBURON								
2008-2005	Todos	MGC837		MGC907	MGC912			
2008-2003	2.0L 4Cyl L (1975)						MO81	
2008-2003	2.7L 6Cyl V (2656)						MO144	
2004-2003	Todos	MGC825		MGC795				
2001-1997	Todos	MGC825		MGC795			MO140	
TUCSON								
2013-2005	Todos	MGC837		MGC907	MGC912			
2009-2005	2.0L 4Cyl L (1975)						MO81	
2009-2005	2.7L 6Cyl V (2656)						MO144	
VELOSTER								
2013-2012	Todos	MGC837		MGC907	MGC912			
VERACRUZ								
2012-2011	Todos	MGC837		MGC907	MGC912			
2010-2007	Todos	MGC837		MGC907	MGC912		MO81	
XG300								
2001	Todos	MGC825		MGC795			MO88	
XG350								
2005-2002	Todos	MGC825		MGC795			MO88	

INFINITI								
EX35								
2012-2011	Todos	MGC817	MGC819	MGC791	MGC900	MGC791SK	MO107	
2010-2009	Todos						MO107	
2008	Todos	MGC837		MGC907	MGC912		MO107	
EX37								
2013	Todos	MGC817	MGC819	MGC791	MGC900	MGC791SK	MO107	

Tapones de Gasolina y Aceite

Guía de Aplicación

Año	Información de Aplicación	Tapones de Gasolina		Tapones de Gasolina con llave			Tapones de Aceite	
		Estándar	botón de ventilación	Estándar	llave de ventilación	llaves similares	Depósito	Respiradero
INFINITI (Cont'd)								
FX35								
2012	Todos	MGC817	MGC819	MGC791	MGC900	MGC791SK		
2012	3.5L 6Cyl V (3498)						MO107	
2011	Todos	MGC817	MGC819	MGC791	MGC900	MGC791SK	MO107	
2010-2009	Todos						MO107	
2010	Todos, Desde 9-1-10	MGC817	MGC819	MGC791	MGC900	MGC791SK		
2008-2003	Todos	MGC837		MGC907	MGC912		MO107	
FX37								
2013	Todos	MGC817	MGC819	MGC791	MGC900	MGC791SK		
2013	3.7L 6Cyl V (3696)						MO107	
FX45								
2008-2003	Todos	MGC837		MGC907	MGC912		MO107	
FX50								
2013-2012	Todos	MGC817	MGC819	MGC791	MGC900	MGC791SK		
2013-2012	5.0L 8Cyl V (5026)						MO107	
2011	Todos	MGC817	MGC819	MGC791	MGC900	MGC791SK	MO107	
2010	Todos						MO107	
2010	Todos, Desde 9-1-10	MGC817	MGC819	MGC791	MGC900	MGC791SK		
2009	Todos, Desde 1-1-09						MO107	
G20								
2002-1999	Todos	MGC817	MGC819	MGC791	MGC900	MGC791SK	MO107	
1996-1991	Todos	MGC817	MGC819	MGC791	MGC900	MGC791SK	MO107	
G25								
2012-2011	Todos	MGC817	MGC819	MGC791	MGC900	MGC791SK	MO107	
G35								
2008-2003	Todos	MGC837		MGC907	MGC912		MO107	
G37								
2013-2012	Todos	MGC817	MGC819	MGC791	MGC900	MGC791SK		
2013-2012	3.7L 6Cyl V (3696)						MO107	
2011	Todos	MGC817	MGC819	MGC791	MGC900	MGC791SK	MO107	
2010-2008	Todos	MGC837		MGC907	MGC912		MO107	
I30								
2001-1996	Todos	MGC817	MGC819	MGC791	MGC900	MGC791SK	MO107	
I35								
2004-2002	Todos	MGC837		MGC907	MGC912		MO107	
J30								
1997-1993	Todos	MGC817	MGC819	MGC791	MGC900	MGC791SK	MO107	
JX35								
2013	Todos	MGC817	MGC819	MGC791	MGC900	MGC791SK		
2013	3.5L 6Cyl V (3498)						MO107	
M30								
1992-1990	Todos	MGC817	MGC819	MGC791	MGC900	MGC791SK	MO107	
M35								
2010-2009	Todos						MO107	
2008-2006	Todos	MGC837		MGC907	MGC912		MO107	
M35H								
2013-2012	Todos	MGC817	MGC819	MGC791	MGC900	MGC791SK	MO107	
M37								
2013-2012	3.7L 6Cyl V (3696)						MO107	
2011	Todos						MO107	

Tapones de Gasolina y Aceite

Guía de Aplicación

Año	Información de Aplicación	Tapones de Gasolina		Tapones de Gasolina con llave			Tapones de Aceite	
		Estándar	botón de ventilación	Estándar	llave de ventilación	llaves similares	Depósito	Respiradero
INFINITI (Cont'd)								
M45								
2010-2009	Todos						MO107	
2008-2006	Todos	MGC837		MGC907	MGC912		MO107	
2004-2003	Todos	MGC837		MGC907	MGC912		MO107	
M56								
2013-2012	5.6L 8Cyl V (5552)						MO107	
2011	Todos						MO107	
Q45								
2006-2002	Todos	MGC837		MGC907	MGC912		MO107	
2001-1990	Todos	MGC817	MGC819	MGC791	MGC900	MGC791SK	MO107	
Q50								
2014	Todos	MGC817	MGC819	MGC791	MGC900	MGC791SK		
Q60								
2014	3.7L 6Cyl V (3696)	MGC817	MGC819	MGC791	MGC900	MGC791SK		
Q70								
2014	3.5L 6Cyl V (3498)	MGC817	MGC819	MGC791	MGC900	MGC791SK		
2014	3.7L 6Cyl V (3696)	MGC817	MGC819	MGC791	MGC900	MGC791SK		
2014	5.6L 8Cyl V (5552)	MGC817	MGC819	MGC791	MGC900	MGC791SK		
QX4								
2003-2002	Todos	MGC837		MGC907	MGC912		MO107	
2001-1997	Todos	MGC817	MGC819	MGC791	MGC900	MGC791SK	MO107	
QX50								
2014	Todos	MGC817	MGC819	MGC791	MGC900	MGC791SK		
QX56								
2013-2012	5.6L 8Cyl V (5552)						MO107	
2011-2009	Todos						MO107	
2008-2004	Todos	MGC837		MGC907	MGC912		MO107	
QX60								
2014	3.5L 6Cyl V (3498)	MGC817	MGC819	MGC791	MGC900	MGC791SK		
QX70								
2014	3.7L 6Cyl V (3696)	MGC817	MGC819	MGC791	MGC900	MGC791SK		
2014	5.0L 8Cyl V (5026)	MGC817	MGC819	MGC791	MGC900	MGC791SK		
QX80								
2014	5.6L 8Cyl V (5552)	MGC817	MGC819	MGC791	MGC900	MGC791SK		

INTERNATIONAL

SCOUT II

1980	Todos, DIESEL	MGC23		MGC91				
1980	Todos, GAS	MGC741		MGC782			MO66	

ISUZU

AMIGO

2000	Todos	MGC817	MGC819	MGC791	MGC900	MGC791SK	MO81	
1999-1998	Todos	MGC817	MGC819	MGC791	MGC900	MGC791SK		
1994	Todos	MGC817	MGC819	MGC791	MGC900	MGC791SK		
1993-1989	Todos	MGC817	MGC819	MGC791	MGC900	MGC791SK	MO101	

ASCENDER

2008-2005	Todos	MGC840		MGC903			MO99	
2004-2003	Todos	MGC834		MGC804	MGC911		MO99	

Tapones de Gasolina y Aceite

Guía de Aplicación

Año	Información de Aplicación	Tapones de Gasolina		Tapones de Gasolina con llave			Tapones de Aceite	
		Estándar	botón de ventilación	Estándar	llave de ventilación	llaves similares	Depósito	Respiradero
ISUZU (Cont'd)								
AXIOM								
2004	Todos	MGC817	MGC819	MGC791	MGC900	MGC791SK	MO101	
2003	Todos	MGC817	MGC819	MGC791	MGC900	MGC791SK		
2002	Todos	MGC817	MGC819	MGC791	MGC900	MGC791SK	MO101	
HOMBRE								
2000-1997	Todos	MGC834		MGC804	MGC911			
2000	2.2L 4Cyl L (2180)						MO127	
2000	4.3L 6Cyl V (262)						MO99	
1999-1997	4.3L 6Cyl V (4294)						MO99	
1996	Todos	MGC817	MGC819	MGC791	MGC900	MGC791SK		
I-280								
2006	Todos	MGC840		MGC903			MO99	
I-290								
2008	Todos	MGC840		MGC903				
2007	Todos	MGC840		MGC903			MO99	
I-350								
2006	Todos	MGC840		MGC903			MO99	
I-370								
2008	Todos	MGC840		MGC903				
2007	Todos	MGC840		MGC903			MO99	
I-MARK								
1989	Todos	MGC817	MGC819	MGC791	MGC900	MGC791SK		
1989	1.5L 4Cyl L (1471)						MO101	
1989	1.6L 4Cyl L (1588)						MO81	
1988-1986	Todos	MGC817	MGC819	MGC791	MGC900	MGC791SK	MO101	
1985	Todos	MGC817	MGC819	MGC791	MGC900	MGC791SK		
1985	1.5L 4Cyl L (1471)						MO72	
1985	1.8L 4Cyl L (1817)						MO101	
1984-1981	Todos	MGC810		MGC782			MO72	
IMPULSE								
1992-1990	Todos	MGC817	MGC819	MGC791	MGC900	MGC791SK		
1989	Todos	MGC817	MGC819	MGC791	MGC900	MGC791SK	MO101	
1988-1987	Todos	MGC817	MGC819	MGC791	MGC900	MGC791SK	MO72	
1986-1983	Todos	MGC810		MGC782			MO72	
OASIS								
1999	Todos	MGC817	MGC819	MGC791	MGC900	MGC791SK		
1998-1996	Todos	MGC817	MGC819	MGC791	MGC900	MGC791SK	MO81	
PICKUP								
1995	Todos	MGC817	MGC819	MGC791	MGC900	MGC791SK	MO101	
1994-1991	Todos	MGC817	MGC819	MGC791	MGC900	MGC791SK		
1994-1991	2.3L 4Cyl L (2254)						MO101	
1994-1991	2.6L 4Cyl L (2559)						MO101	
1994-1991	3.1L 6Cyl V (3137)						MO72	
1990-1988	Todos	MGC817	MGC819	MGC791	MGC900	MGC791SK	MO101	
1987-1986	2.3L 4Cyl L (2254)						MO72	
1987-1983	1.9L 4Cyl L (1949)						MO72	
1987-1981	Todos	MGC725		MGC763				
1987-1981	2.2L 4Cyl L (2238)						MO108	
1982-1981	1.8L 4Cyl L (1817)						MO72	
RODEO								
2004-2001	Todos	MGC817	MGC819	MGC791	MGC900	MGC791SK		
2004-2001	3.2L 6Cyl V (3165)						MO101	
2000	Todos	MGC817	MGC819	MGC791	MGC900	MGC791SK	MO101	
1999-1998	Todos	MGC817	MGC819	MGC791	MGC900	MGC791SK		

Tapones de Gasolina y Aceite

Guía de Aplicación

Año	Información de Aplicación	Tapones de Gasolina		Tapones de Gasolina con llave			Tapones de Aceite	
		Estándar	botón de ventilación	Estándar	llave de ventilación	llaves similares	Depósito	Respiradero
ISUZU (Cont'd)								
RODEO								
1999-1998	3.2L 6Cyl V (3165)						MO101	
1997-1996	Todos	MGC817	MGC819	MGC791	MGC900	MGC791SK	MO101	
1995-1994	3.2L 6Cyl V (3165)						MO136	
1995-1991	Todos	MGC817	MGC819	MGC791	MGC900	MGC791SK		
1995-1991	2.6L 4Cyl L (2559)						MO101	
1992-1991	3.1L 6Cyl V (3137)						MO72	
RODEO SPORT								
2003-2001	Todos	MGC817	MGC819	MGC791	MGC900	MGC791SK		
2003-2001	3.2L 6Cyl V (3165)						MO101	
STYLUS								
1993	Todos	MGC817	MGC819	MGC791	MGC900	MGC791SK	MO101	
1992	Todos	MGC817	MGC819	MGC791	MGC900	MGC791SK		
1992	1.6L 4Cyl L (1588)						MO101	
1991	Todos	MGC817	MGC819	MGC791	MGC900	MGC791SK	MO101	
TROOPER								
2002-2001	Todos	MGC817	MGC819	MGC791	MGC900	MGC791SK	MO101	
2000-1999	Todos	MGC817	MGC819	MGC791	MGC900	MGC791SK	MO81	
1998-1996	Todos	MGC817	MGC819	MGC791	MGC900	MGC791SK	MO101	
1995	Todos	MGC817	MGC819	MGC791	MGC900	MGC791SK		
1994	Todos	MGC817	MGC819	MGC791	MGC900	MGC791SK	MO136	
1993-1989	Todos	MGC817	MGC819	MGC791	MGC900	MGC791SK		
1991-1989	2.6L 4Cyl L (2559)						MO101	
1991-1989	2.8L 6Cyl V (2827)						MO72	
1988	Todos	MGC817	MGC819	MGC791	MGC900	MGC791SK	MO101	
1987-1986	Todos	MGC725		MGC763				
1987-1986	2.2L 4Cyl L (2238)						MO108	
1987-1986	2.3L 4Cyl L (2254)						MO72	
1985	Todos	MGC725		MGC763			MO72	
1984	Todos	MGC725		MGC763				
1984	1.9L 4Cyl L (1949)						MO72	
1984	2.2L 4Cyl L (2238)						MO108	
VEHICROSS								
2001-1999	Todos	MGC817	MGC819	MGC791	MGC900	MGC791SK	MO101	

JAGUAR								
S-TYPE								
2008-2006	3.0L 6Cyl V (183)						MO119	
2007-2004	Todos	MGC845		MGC905				
2004-2000	3.0L 6Cyl V (183)						MO119	
2003-2000	Todos	MGC832		MGC802	MGC910			
SUPER V8								
2006	Todos	MGC832		MGC802	MGC910		MO101	
VANDEN PLAS								
2006	Todos	MGC832		MGC802	MGC910			
XJ8								
2006	Todos	MGC832		MGC802	MGC910			
XJR								
2006	Todos	MGC832		MGC802	MGC910			
XJS								
1996-1980	Todos	MGC810		MGC782				

Tapones de Gasolina y Aceite

Guía de Aplicación

Año	Información de Aplicación	Tapones de Gasolina		Tapones de Gasolina con llave			Tapones de Aceite	
		Estándar	botón de ventilación	Estándar	llave de ventilación	llaves similares	Depósito	Respiradero
JAGUAR (Cont'd)								
X-TYPE								
2008	Todos	MGC817	MGC819	MGC791	MGC900	MGC791SK	MO119	
2007-2006	Todos						MO119	
2007-2006	Todos, con cuello de depósito Cam-on	MGC845						
2007-2006	Todos, con cuello de depósito de rosca	MGC817	MGC819	MGC791	MGC900	MGC791SK		
2003-2002	Todos	MGC817	MGC819	MGC791	MGC900	MGC791SK	MO119	
JEEP								
CHEROKEE								
2001	Todos	MGC837		MGC907	MGC912		MO111	
2000-1996	2.5L 4Cyl L (150)						MO66	
2000-1996	4.0L 6Cyl L (242)						MO111	
2000	Todos	MGC837		MGC907	MGC912			
1999-1996	Todos	MGC817	MGC819	MGC791	MGC900	MGC791SK		
1995-1991	Todos	MGC817	MGC819	MGC791	MGC900	MGC791SK	MO66	
1990-1988	Todos	MGC817	MGC819	MGC791	MGC900	MGC791SK	MO85	
1987-1986	Todos	MGC817	MGC819	MGC791	MGC900	MGC791SK		
1987-1986	2.5L 4Cyl L (150)						MO85	
1987	4.0L 6Cyl L (242)						MO85	
1986	2.8L 6Cyl V (173)						MO72	
1985-1984	Todos	MGC817	MGC819	MGC791	MGC900	MGC791SK	MO85	
1983-1980	Todos	MGC811		MGC792				
1983-1980	4.2L 6Cyl L (258)						MO85	
1983-1980	5.9L 8Cyl V (360)							MO84
CJ5								
1983-1980	Todos	MGC811		MGC792				
1983-1980	2.5L 4Cyl L (151)						MO66	
1983-1980	4.2L 6Cyl L (258)						MO85	
1981-1980	5.0L 8Cyl V (304)							MO84
CJ7								
1986-1984	Todos	MGC811		MGC792			MO85	
1983-1980	Todos	MGC811		MGC792				
1983-1980	2.5L 4Cyl L (151)						MO66	
1983-1980	4.2L 6Cyl L (258)						MO85	
1983	2.5L 4Cyl L (150)						MO66	
1981-1980	5.0L 8Cyl V (304)							MO84
COMANCHE								
1992-1991	Todos	MGC817	MGC819	MGC791	MGC900	MGC791SK	MO66	
1990-1988	Todos	MGC817	MGC819	MGC791	MGC900	MGC791SK	MO85	
1987-1986	Todos	MGC817	MGC819	MGC791	MGC900	MGC791SK		
1987-1986	2.5L 4Cyl L (150)						MO85	
1987	4.0L 6Cyl L (242)						MO85	
1986	2.8L 6Cyl V (173)						MO72	
COMMANDER								
2010-2006	Todos	MGC837		MGC907	MGC912			
2008-2006	5.7L 8Cyl V (345)						MO111	
2007-2006	3.7L 6Cyl V (226)						MO120	
2007-2006	4.7L 8Cyl V (285)						MO120	
COMPASS								
2014-2007	Todos	MGC837		MGC907	MGC912			
GRAND CHEROKEE								
2013	Todos, FLEX	MGC837		MGC907	MGC912			

Tapones de Gasolina y Aceite

Guía de Aplicación

Año	Información de Aplicación	Tapones de Gasolina		Tapones de Gasolina con llave			Tapones de Aceite	
		Estándar	botón de ventilación	Estándar	llave de ventilación	llaves similares	Depósito	Respiradero
JEEP (Cont'd)								
GRAND CHEROKEE								
2013	Todos, GAS	MGC837		MGC907	MGC912			
2012-2001	Todos	MGC837		MGC907	MGC912			
2010-2005	3.7L 6Cyl V (226)						MO120	
2010	6.1L 8Cyl V (370)						MO111	
2009-2002	4.7L 8Cyl V (285)						MO120	
2008-2007	6.1L 8Cyl V (370)						MO111	
2008-2005	5.7L 8Cyl V (345)						MO111	
2007	3.0L 6Cyl V (182)						MO132	
2006-2005	5.7L 8Cyl V (348)						MO111	
2004-1999	4.0L 6Cyl L (242)						MO111	
2004	4.0L 6Cyl L (241)						MO111	
2001-1999	4.7L 8Cyl V (287)						MO120	
2000-1999	Todos	MGC817	MGC819	MGC791	MGC900	MGC791SK		
1998-1996	Todos	MGC817	MGC819	MGC791	MGC900	MGC791SK	MO111	
1997-1996	5.2L 8Cyl V (318)							MO75
1995-1994	Todos	MGC817	MGC819	MGC791	MGC900	MGC791SK		
1995-1994	4.0L 6Cyl L (242)						MO66	
1995-1994	5.2L 8Cyl V (318)						MO111	MO75
1995	5.2L 8Cyl V (317)						MO111	MO75
1993	Todos	MGC817	MGC819	MGC791	MGC900	MGC791SK	MO66	
1993	5.2L 8Cyl V (318)							MO75
GRAND WAGONEER								
1993	Todos	MGC817	MGC819	MGC791	MGC900	MGC791SK	MO66	MO75
1991-1987	Todos	MGC811		MGC792				MO84
1986-1984	Todos	MGC811		MGC792				
1986-1984	4.2L 6Cyl L (258)						MO85	
1986-1984	5.9L 8Cyl V (360)							MO84
J10								
1988	Todos	MGC811		MGC792				MO84
1987-1980	Todos	MGC811		MGC792				
1987-1980	4.2L 6Cyl L (258)						MO85	
1987-1980	5.9L 8Cyl V (360)							MO84
J20								
1988-1980	Todos	MGC811		MGC792				MO84
LIBERTY								
2012-2011	Todos	MGC837		MGC907	MGC912			
2010-2007	Todos	MGC837		MGC907	MGC912		MO120	
2006-2002	Todos	MGC837		MGC907	MGC912			
2006-2002	3.7L 6Cyl V (226)						MO120	
2006	2.8L 4Cyl L (171)						MO81	
2005-2002	2.4L 4Cyl L (148)						MO111	
PATRIOT								
2014-2009	Todos	MGC837		MGC907	MGC912			
2008	Todos	MGC837		MGC907	MGC912		MO111	
2007	Todos	MGC837		MGC907	MGC912			
2007	2.4L 4Cyl L (144)						MO111	
SCRAMBLER								
1985-1984	Todos	MGC811		MGC792			MO85	
1983-1981	Todos	MGC811		MGC792				
1983-1981	2.5L 4Cyl L (151)						MO66	
1983-1981	4.2L 6Cyl L (258)						MO85	
1983	2.5L 4Cyl L (150)						MO66	
WAGONEER								
1990-1987	Todos	MGC817	MGC819	MGC791	MGC900	MGC791SK	MO85	

Tapones de Gasolina y Aceite Guía de Aplicación

Año	Información de Aplicación	Tapones de Gasolina		Tapones de Gasolina con llave			Tapones de Aceite	
		Estándar	botón de ventilación	Estándar	llave de ventilación	llaves similares	Depósito	Respiradero
JEEP (Cont'd)								
WAGONEER								
1986	Todos	MGC817	MGC819	MGC791	MGC900	MGC791SK		
1986	2.5L 4Cyl L (150)						MO85	
1986	2.8L 6Cyl V (173)						MO72	
1985-1984	Todos	MGC817	MGC819	MGC791	MGC900	MGC791SK	MO85	
1983-1980	Todos	MGC811		MGC792				
1983-1980	4.2L 6Cyl L (258)						MO85	
1983-1980	5.9L 8Cyl V (360)							MO84
WRANGLER								
2013-2009	Todos	MGC837		MGC907	MGC912			
2008-2003	Todos	MGC837		MGC907	MGC912		MO111	
2002-2001	Todos	MGC837		MGC907	MGC912			
2002-1997	2.5L 4Cyl L (150)						MO66	
2002-1997	4.0L 6Cyl L (242)						MO111	
2000-1997	Todos	MGC817	MGC819	MGC791	MGC900	MGC791SK		
1995-1991	Todos	MGC817	MGC819	MGC791	MGC900	MGC791SK	MO66	
1990-1987	Todos	MGC811		MGC792			MO85	
KIA								
AMANTI								
2009-2007	Todos	MGC837		MGC907	MGC912		MO81	
2006-2004	Todos	MGC825		MGC795			MO88	
BORREGO								
2009	Todos	MGC837		MGC907	MGC912			
FORTE								
2013-2011	Todos	MGC837		MGC907	MGC912			
2010	Todos	MGC837		MGC907	MGC912		MO81	
OPTIMA								
2013-2011	Todos	MGC837		MGC907	MGC912			
2010-2007	Todos	MGC837		MGC907	MGC912		MO81	
2006-2003	2.4L 4Cyl L (2351)						MO82	
2006	Todos	MGC837		MGC907	MGC912			
2006	2.4L 4Cyl L (2359)						MO81	
2006	2.7L 6Cyl V (2656),4(EngVIN)						MO82	
2006	2.7L 6Cyl V (2656),8(EngVIN)						MO144	
2005-2002	Todos	MGC825		MGC795				
2005-2002	2.7L 6Cyl V (2656)						MO144	
2002-2001	2.4L 4Cyl L (2351)						MO140	
2001	Todos	MGC817	MGC819	MGC791	MGC900	MGC791SK		
2001	2.5L 6Cyl V (2500)						MO144	
RIO								
2013-2011	Todos	MGC837		MGC907	MGC912			
2010-2006	Todos	MGC837		MGC907	MGC912		MO81	
2005	Todos, Sedan	MGC825		MGC795				
2005	Todos, Wagon	MGC837		MGC907	MGC912			
2005	1.6L 4Cyl L (1594)						MO139	
2004-2003	Todos	MGC825		MGC795			MO139	
2002-2001	Todos	MGC817	MGC819	MGC791	MGC900	MGC791SK	MO139	
RIO5								
2011	Todos	MGC837		MGC907	MGC912			
2010-2006	Todos	MGC837		MGC907	MGC912		MO81	
RONDO								
2010-2007	Todos	MGC837		MGC907	MGC912		MO81	

Tapones de Gasolina y Aceite

Guía de Aplicación

Año	Información de Aplicación	Tapones de Gasolina		Tapones de Gasolina con llave			Tapones de Aceite	
		Estándar	botón de ventilación	Estándar	llave de ventilación	llaves similares	Depósito	Respiradero
KIA (Cont'd)								
SEDONA								
2015	Todos	MGC837						
2012-2011	Todos	MGC837		MGC907	MGC912			
2010-2006	Todos	MGC837		MGC907	MGC912		MO81	
2005	Todos						MO88	
2005	Todos, con Modelos CA, EX	MGC837		MGC907	MGC912			
2005	Todos, con Modelos CA, LX			MGC907	MGC912			
2005	Todos, Excepto modelos CA, EX	MGC825		MGC795				
2004-2002	Todos	MGC825		MGC795			MO88	
SEPHIA								
2001	Todos	MGC817	MGC819	MGC791	MGC900	MGC791SK	MO81	
2000-1994	Todos	MGC817	MGC819	MGC791	MGC900	MGC791SK	MO82	
SORENTO								
2013-2011	Todos	MGC837		MGC907	MGC912			
2009-2007	Todos	MGC837		MGC907	MGC912		MO81	
2006-2005	Todos	MGC837		MGC907	MGC912		MO82	
2004-2003	Todos	MGC825		MGC795			MO82	
SOUL								
2013-2010	Todos	MGC837		MGC907	MGC912			
SPECTRA								
2009-2006	Todos	MGC837		MGC907	MGC912		MO81	
2005	Todos	MGC837		MGC907	MGC912			
2004	Todos	MGC825		MGC795				
2004	1.8L 4Cyl L (1793)						MO81	
2003	Todos	MGC825		MGC795			MO81	
2002-2000	Todos	MGC817	MGC819	MGC791	MGC900	MGC791SK	MO81	
SPECTRA5								
2009-2006	Todos	MGC837		MGC907	MGC912		MO81	
2005	Todos	MGC837		MGC907	MGC912			
SPORTAGE								
2013-2005	Todos	MGC837		MGC907	MGC912			
2010-2005	2.7L 6Cyl V (2656)						MO144	
2009-2005	2.0L 4Cyl L (1975)						MO81	
2002-1995	Todos	MGC817	MGC819	MGC791	MGC900	MGC791SK	MO82	

LANCIA

ZAGATO

1982-1981	Todos	MGC817	MGC819	MGC791	MGC900	MGC791SK		
-----------	-------	--------	--------	--------	--------	----------	--	--

LAND ROVER

DEFENDER 90

1997	Todos	MGC817	MGC819	MGC791	MGC900	MGC791SK		
1995-1994	Todos	MGC817	MGC819	MGC791	MGC900	MGC791SK		

DEFENDER 110

1993	Todos	MGC817	MGC819	MGC791	MGC900	MGC791SK		
------	-------	--------	--------	--------	--------	----------	--	--

DISCOVERY

2002-1994	Todos	MGC817	MGC819	MGC791	MGC900	MGC791SK		
-----------	-------	--------	--------	--------	--------	----------	--	--

FREELANDER

2005	Todos						MO81	
------	-------	--	--	--	--	--	------	--

Tapones de Gasolina y Aceite Guía de Aplicación

Año	Información de Aplicación	Tapones de Gasolina		Tapones de Gasolina con llave			Tapones de Aceite	
		Estándar	botón de ventilación	Estándar	llave de ventilación	llaves similares	Depósito	Respiradero
LAND ROVER (Cont'd)								
LR3								
2009	Todos	MGC845		MGC905			MO119	
2008	Todos						MO119	
2008	4.4L 8Cyl V (4394)	MGC845		MGC905				
2007-2005	Todos	MGC845		MGC905			MO119	
LR4								
2013-2011	5.0L 8Cyl V (5000)	MGC845		MGC905				
2010	Todos	MGC845		MGC905				
RANGE ROVER								
2009-2006	Todos						MO119	
2005	Todos						MO133	
2004-2003	Todos	MGC817	MGC819	MGC791	MGC900	MGC791SK	MO133	
2002-1987	Todos	MGC817	MGC819	MGC791	MGC900	MGC791SK		
RANGE ROVER EVOQUE								
2013-2012	Todos	MGC845		MGC905				
RANGE ROVER SPORT								
2013-2012	5.0L 8Cyl V (5000)	MGC845		MGC905				
2010	Todos	MGC845		MGC905				
2009-2007	Todos	MGC845		MGC905			MO119	
2006	Todos						MO119	

LEXUS								
CT200H								
2012-2011	Todos	MGC817	MGC819	MGC791	MGC900	MGC791SK		
ES250								
1991-1990	Todos	MGC825		MGC795			MO80	
ES300								
2003-2002	Todos	MGC838		MGC901			MO122	
2001	Todos	MGC817	MGC819	MGC791	MGC900	MGC791SK	MO122	
2000	Todos	MGC825		MGC795			MO122	
1999-1992	Todos	MGC825		MGC795			MO116	
ES300H								
2014-2013	Todos	MGC817	MGC819	MGC791	MGC900	MGC791SK		
ES330								
2006	Todos	MGC834		MGC804	MGC911		MO122	
2005-2004	Todos	MGC838		MGC901			MO122	
ES350								
2014-2011	Todos	MGC817	MGC819	MGC791	MGC900	MGC791SK		
2010-2007	Todos	MGC817	MGC819	MGC791	MGC900	MGC791SK	MO137	
GS300								
2006	Todos	MGC838		MGC901			MO137	
2005-2000	Todos	MGC817	MGC819	MGC791	MGC900	MGC791SK	MO80	
1999-1998	Todos	MGC825		MGC795			MO116	
1997	Todos	MGC825		MGC795			MO122	
1996-1993	Todos	MGC825		MGC795			MO116	
GS350								
2014-2013	Todos	MGC817	MGC819	MGC791	MGC900	MGC791SK		
2011-2009	Todos	MGC817	MGC819	MGC791	MGC900	MGC791SK		
2008-2007	Todos	MGC817	MGC819	MGC791	MGC900	MGC791SK	MO137	
GS400								
2000-1998	Todos	MGC825		MGC795			MO80	

Tapones de Gasolina y Aceite

Guía de Aplicación

Año	Información de Aplicación	Tapones de Gasolina		Tapones de Gasolina con llave			Tapones de Aceite	
		Estándar	botón de ventilación	Estándar	llave de ventilación	llaves similares	Depósito	Respiradero
LEXUS (Cont'd)								
GS430								
2007	Todos	MGC817	MGC819	MGC791	MGC900	MGC791SK	MO80	
2006	Todos	MGC838		MGC901			MO80	
2005-2001	Todos	MGC817	MGC819	MGC791	MGC900	MGC791SK	MO80	
GS450H								
2014-2013	Todos	MGC817	MGC819	MGC791	MGC900	MGC791SK		
2011-2009	Todos	MGC825		MGC795				
2008-2007	Todos	MGC825		MGC795			MO137	
GS460								
2011-2009	Todos	MGC817	MGC819	MGC791	MGC900	MGC791SK		
2008	Todos	MGC817	MGC819	MGC791	MGC900	MGC791SK	MO137	
GX460								
2014-2010	Todos	MGC817	MGC819	MGC791	MGC900	MGC791SK		
GX470								
2009	Todos	MGC838		MGC901				
2008-2007	Todos	MGC838		MGC901			MO80	
2006	Todos	MGC834		MGC804	MGC911		MO80	
2005-2003	Todos	MGC838		MGC901			MO80	
HS250H								
2012-2010	Todos	MGC817	MGC819	MGC791	MGC900	MGC791SK		
IS250								
2013-2011	Todos	MGC817	MGC819	MGC791	MGC900	MGC791SK		
2010-2006	Todos	MGC817	MGC819	MGC791	MGC900	MGC791SK	MO137	
IS300								
2005-2001	Todos	MGC817	MGC819	MGC791	MGC900	MGC791SK	MO122	
IS350								
2013-2009	Todos	MGC817	MGC819	MGC791	MGC900	MGC791SK		
2008-2007	Todos	MGC817	MGC819	MGC791	MGC900	MGC791SK	MO137	
2006	Todos	MGC817	MGC819	MGC791	MGC900	MGC791SK		
IS F								
2014-2008	Todos	MGC817	MGC819	MGC791	MGC900	MGC791SK		
LFA								
2012	Todos	MGC817	MGC819	MGC791	MGC900	MGC791SK		
LS400								
2000-1990	Todos	MGC825		MGC795			MO80	
LS430								
2006-2001	Todos	MGC817	MGC819	MGC791	MGC900	MGC791SK	MO80	
LS460								
2014-2012	Todos	MGC817	MGC819	MGC791	MGC900	MGC791SK		
2011-2007	Todos	MGC817	MGC819	MGC791	MGC900	MGC791SK	MO137	
LS600H								
2012-2009	Todos	MGC825		MGC795				
2008	Todos	MGC825		MGC795			MO137	
LX450								
1997-1996	Todos	MGC825		MGC795			MO80	
LX470								
2007-2006	Todos	MGC817	MGC819	MGC791	MGC900	MGC791SK	MO80	
2005	Todos	MGC825		MGC795			MO80	
2004-2001	Todos	MGC817	MGC819	MGC791	MGC900	MGC791SK	MO80	
2000-1998	Todos	MGC825		MGC795			MO80	

Tapones de Gasolina y Aceite Guía de Aplicación

Año	Información de Aplicación	Tapones de Gasolina		Tapones de Gasolina con llave			Tapones de Aceite	
		Estándar	botón de ventilación	Estándar	llave de ventilación	llaves similares	Depósito	Respiradero
LEXUS (Cont'd)								
LX570								
2014-2013	Todos	MGC817	MGC819	MGC791	MGC900	MGC791SK		
2011-2009	Todos	MGC817	MGC819	MGC791	MGC900	MGC791SK		
2008	Todos	MGC817	MGC819	MGC791	MGC900	MGC791SK	MO137	
RX300								
2003-2001	Todos	MGC817	MGC819	MGC791	MGC900	MGC791SK	MO122	
2000-1999	Todos	MGC825		MGC795			MO122	
RX330								
2006-2004	Todos	MGC838		MGC901			MO122	
RX350								
2014-2011	Todos	MGC817	MGC819	MGC791	MGC900	MGC791SK		
2010-2007	Todos	MGC817	MGC819	MGC791	MGC900	MGC791SK	MO137	
RX400H								
2008-2006	Todos	MGC825		MGC795			MO122	
RX450H								
2012-2011	Todos	MGC825		MGC795				
2010	Todos	MGC817	MGC819	MGC791	MGC900	MGC791SK		
SC300								
2000	Todos	MGC825		MGC795			MO116	
1999-1997	Todos	MGC825		MGC795				
1996-1992	Todos	MGC825		MGC795			MO116	
SC400								
2000-1992	Todos	MGC825		MGC795			MO80	
SC430								
2010-2009	Todos	MGC817	MGC819	MGC791	MGC900	MGC791SK		
2008-2002	Todos	MGC817	MGC819	MGC791	MGC900	MGC791SK	MO80	

LINCOLN								
AVIATOR								
2005	Todos	MGC832		MGC802	MGC910		MO119	
2004-2003	Todos	MGC832		MGC802	MGC910		MO81	
BLACKWOOD								
2002	Todos	MGC832		MGC802	MGC910		MO81	
CONTINENTAL								
2002-2000	Todos	MGC832		MGC802	MGC910		MO81	
1999-1998	Todos	MGC832		MGC802	MGC910		MO100	
1997-1986	Todos	MGC817	MGC819	MGC791	MGC900	MGC791SK	MO100	
1985-1984	Todos	MGC817	MGC819	MGC791	MGC900	MGC791SK		
1985-1984	5.0L 8Cyl V (302)							MO71
1983	Todos	MGC817	MGC819	MGC791	MGC900	MGC791SK		MO71
1982	Todos	MGC817	MGC819	MGC791	MGC900	MGC791SK		
1982	3.8L 6Cyl V (232)						MO94	
1980	Todos	MGC810		MGC782				
1980	5.8L 8Cyl V (351)							MO71
LS								
2006	Todos	MGC839		MGC902			MO81	
2005-2000	3.0L 6Cyl V (182)						MO119	
2005-2000	3.9L 8Cyl V (242)						MO81	
2005	Todos	MGC839		MGC902				
2004-2000	Todos	MGC832		MGC802	MGC910			

Tapones de Gasolina y Aceite

Guía de Aplicación

Año	Información de Aplicación	Tapones de Gasolina		Tapones de Gasolina con llave			Tapones de Aceite	
		Estándar	botón de ventilación	Estándar	llave de ventilación	llaves similares	Depósito	Respiradero
LINCOLN (Cont'd)								
MARK LT								
2008-2006	Todos	MGC839		MGC902			MO119	
MARK VI								
1983-1980	Todos	MGC810		MGC782				MO71
MARK VII								
1992-1986	Todos	MGC817	MGC819	MGC791	MGC900	MGC791SK	MO100	
1985-1984	Todos	MGC817	MGC819	MGC791	MGC900	MGC791SK		
1985-1984	5.0L 8Cyl V (302)							MO71
MARK VIII								
1998-1997	Todos	MGC832		MGC802	MGC910		MO100	
1996	Todos	MGC817	MGC819	MGC791	MGC900	MGC791SK	MO100	
1995	Todos	MGC817	MGC819	MGC791	MGC900	MGC791SK	MO81	
1994-1993	Todos	MGC817	MGC819	MGC791	MGC900	MGC791SK	MO100	
MKS								
2014	Todos			MGC913				
2013-2009	Todos			MGC913			MO119	
MKT								
2013	Todos						MO119	
2012-2010	Todos			MGC913			MO119	
MKX								
2014	Todos			MGC913				
2013-2010	Todos			MGC913			MO119	
2009-2007	Todos	MGC839		MGC902			MO119	
MKZ								
2013	Todos						MO119	
2012-2010	Todos			MGC913			MO119	
2009	Todos						MO119	
2008-2007	Todos	MGC839		MGC902			MO119	
NAVIGATOR								
2014	Todos			MGC913				
2013-2009	Todos			MGC913			MO119	
2008-2006	Todos	MGC839		MGC902			MO119	
2005	Todos	MGC839		MGC902			MO81	
2004-1998	Todos	MGC832		MGC802	MGC910		MO81	
TOWN CAR								
2011-2006	Todos	MGC839		MGC902			MO119	
2005	Todos	MGC839		MGC902			MO101	
2004-2003	Todos	MGC832		MGC802	MGC910		MO119	
2002-2000	Todos	MGC832		MGC802	MGC910		MO81	
1999-1996	Todos	MGC832		MGC802	MGC910		MO100	
1995-1986	Todos	MGC817	MGC819	MGC791	MGC900	MGC791SK	MO100	
1985-1981	Todos	MGC810		MGC782				MO71
VERSAILLES								
1980	Todos	MGC810		MGC782				MO71
ZEPHYR								
2006	Todos	MGC839		MGC902			MO119	

MAZDA

2

2012-2011	Todos	MGC817	MGC819	MGC791	MGC900	MGC791SK		
-----------	-------	--------	--------	--------	--------	----------	--	--

Tapones de Gasolina y Aceite

Guía de Aplicación

Año	Información de Aplicación	Tapones de Gasolina		Tapones de Gasolina con llave			Tapones de Aceite	
		Estándar	botón de ventilación	Estándar	llave de ventilación	llaves similares	Depósito	Respiradero
MAZDA (Cont'd)								
3								
2014	2.0L 4Cyl L (122)	MGC817	MGC819	MGC791	MGC900	MGC791SK		
2014	2.5L 4Cyl L (152)	MGC817	MGC819	MGC791	MGC900	MGC791SK		
2013-2011	Todos	MGC839		MGC902				
2010-2004	Todos	MGC845		MGC905			MO147	
5								
2012	Todos	MGC845		MGC905				
2010-2006	Todos	MGC845		MGC905			MO147	
6								
2013-2009	Todos	MGC839		MGC902				
2010-2009	2.5L 4Cyl L (152)						MO147	
2009	3.7L 6Cyl V (227)						MO119	
2008-2003	Todos	MGC837		MGC907	MGC912			
2008-2003	3.0L 6Cyl V (2968)						MO119	
2008	2.3L 4Cyl L (138)						MO147	
2008	2.3L 4Cyl L (2260)						MO147	
2007-2006	2.3L 4Cyl L (138), Naturally Aspirated(Eng Asp)						MO147	
2007-2006	2.3L 4Cyl L (2260), Naturally Aspirated(Eng Asp)						MO147	
2007-2006	2.3L 4Cyl L (2260), Turbocharged(Eng Asp)						MO101	
2005-2003	2.3L 4Cyl L (2260)						MO147	
323								
1994-1993	Todos	MGC826		MGC796				
1994-1993	1.6L 4Cyl L (1597)						MO82	
1992	Todos	MGC826		MGC796			MO82	
1991-1990	Todos	MGC826		MGC796				
1991-1990	1.6L 4Cyl L (1597)						MO82	
1989-1986	Todos	MGC826		MGC796			MO82	
626								
2002-1993	Todos	MGC817	MGC819	MGC791	MGC900	MGC791SK	MO82	
1992-1986	Todos	MGC826		MGC796			MO82	
1985-1980	Todos	MGC725		MGC763			MO82	
929								
1995-1992	Todos	MGC817	MGC819	MGC791	MGC900	MGC791SK	MO82	
1991-1988	Todos	MGC826		MGC796			MO82	
B2000								
1987-1986	Todos	MGC826		MGC796			MO82	
1984-1980	Todos	MGC810		MGC782			MO82	
B2200								
1993-1990	Todos	MGC817	MGC819	MGC791	MGC900	MGC791SK	MO82	
1989-1987	Todos	MGC826		MGC796			MO82	
1984	Todos	MGC810		MGC782				
1983-1982	Todos	MGC810		MGC782			MO82	
B2300								
2009-2006	Todos	MGC839		MGC902			MO147	
2005-2003	Todos	MGC839		MGC902			MO81	
2002-2001	Todos	MGC817	MGC819	MGC791	MGC900	MGC791SK	MO81	
1997-1994	Todos	MGC817	MGC819	MGC791	MGC900	MGC791SK	MO81	
B2500								
2001-1999	Todos	MGC832		MGC802	MGC910		MO81	
1998	Todos	MGC817	MGC819	MGC791	MGC900	MGC791SK	MO81	

Tapones de Gasolina y Aceite

Guía de Aplicación

Año	Información de Aplicación	Tapones de Gasolina		Tapones de Gasolina con llave			Tapones de Aceite	
		Estándar	botón de ventilación	Estándar	llave de ventilación	llaves similares	Depósito	Respiradero
MAZDA (Cont'd)								
B2600								
1993-1989	Todos	MGC817	MGC819	MGC791	MGC900	MGC791SK	MO82	
1988-1987	Todos	MGC826		MGC796			MO82	
B3000								
2007	Todos	MGC839		MGC902			MO119	
2006-2005	Todos	MGC839		MGC902			MO81	
2004	Todos	MGC839		MGC902			MO119	
2003-2002	Todos	MGC832		MGC802	MGC910		MO119	
2001	Todos	MGC832		MGC802	MGC910			
2001	3.0L 6Cyl V (182)						MO119	
2001	3.0L 6Cyl V (2954)						MO119	
2000	Todos	MGC832		MGC802	MGC910		MO81	
1999	Todos	MGC832		MGC802	MGC910			
1999	Todos, FLEX						MO81	
1998	Todos	MGC817	MGC819	MGC791	MGC900	MGC791SK	MO81	
1996-1994	Todos	MGC817	MGC819	MGC791	MGC900	MGC791SK	MO81	
B4000								
2009-2008	Todos	MGC839		MGC902				
2007	Todos	MGC839		MGC902			MO119	
2006-2004	Todos	MGC839		MGC902			MO81	
2003-2002	Todos	MGC832		MGC802	MGC910		MO119	
2001-1999	Todos	MGC832		MGC802	MGC910		MO81	
1998	Todos	MGC817	MGC819	MGC791	MGC900	MGC791SK	MO81	
1997	Todos	MGC832		MGC802	MGC910		MO81	
1996-1994	Todos	MGC817	MGC819	MGC791	MGC900	MGC791SK	MO81	
CX-5								
2014-2013	Todos	MGC817	MGC819	MGC791	MGC900	MGC791SK		
CX-7								
2012-2010	Todos	MGC839		MGC902				
2010	2.3L 4Cyl L (138)						MO101	
2010	2.3L 4Cyl L (2260)						MO101	
2010	2.5L 4Cyl L (152)						MO147	
2009	Todos	MGC837		MGC907			MO101	
2008-2007	Todos	MGC837		MGC907	MGC912		MO101	
CX-9								
2014	Todos	MGC839		MGC902				
2013	Todos	MGC817	MGC819	MGC791	MGC900	MGC791SK		
2012-2011	Todos	MGC839		MGC902				
2010-2007	Todos	MGC839		MGC902			MO119	
GLC								
1985-1981	Todos	MGC725		MGC763				
1980	Todos	MGC725		MGC763			MO82	
MIATA								
2005-1999	Todos						MO82	
1997-1990	Todos						MO82	
MILLENIA								
2002-1995	Todos	MGC817	MGC819	MGC791	MGC900	MGC791SK	MO82	
MPV								
2006-2002	Todos	MGC817	MGC819	MGC791	MGC900	MGC791SK	MO119	
2001-2000	Todos	MGC817	MGC819	MGC791	MGC900	MGC791SK	MO81	
1998-1996	Todos	MGC817	MGC819	MGC791	MGC900	MGC791SK	MO82	
1995-1989	Todos	MGC826		MGC796			MO82	
MX-3								
1995-1992	Todos	MGC826		MGC796			MO82	

Tapones de Gasolina y Aceite Guía de Aplicación

Año	Información de Aplicación	Tapones de Gasolina		Tapones de Gasolina con llave			Tapones de Aceite	
		Estándar	botón de ventilación	Estándar	llave de ventilación	llaves similares	Depósito	Respiradero
MAZDA (Cont'd)								
MX-5 MIATA								
2012-2011	Todos	MGC837		MGC907	MGC912			
2010-2006	Todos	MGC837		MGC907	MGC912		MO147	
MX-6								
1997-1993	Todos	MGC817	MGC819	MGC791	MGC900	MGC791SK	MO82	
1992-1988	Todos	MGC826		MGC796			MO82	
NAVAJO								
1994-1991	Todos	MGC817	MGC819	MGC791	MGC900	MGC791SK	MO81	
PROTEGE								
2003-2002	Todos	MGC817	MGC819	MGC791	MGC900	MGC791SK		
2003-2002	2.0L 4Cyl L (2000)						MO82	
2001-1995	Todos	MGC817	MGC819	MGC791	MGC900	MGC791SK	MO82	
1994-1992	Todos	MGC826		MGC796			MO82	
1991-1990	Todos						MO82	
1991-1990	Todos, 4WD	MGC817	MGC819	MGC791	MGC900	MGC791SK		
1991-1990	Todos, FWD	MGC826		MGC796				
PROTEGE5								
2003-2002	Todos	MGC817	MGC819	MGC791	MGC900	MGC791SK	MO82	
RX-7								
1995-1993	Todos	MGC817	MGC819	MGC791	MGC900	MGC791SK	MO82	
1991-1987	Todos	MGC827		MGC797			MO82	
1986	Todos	MGC827		MGC797				
1986	1.3L 2Cyl R (1308)						MO82	
1985-1980	Todos	MGC725		MGC763			MO82	
RX-8								
2011-2009	Todos	MGC837		MGC907	MGC912			
2008-2004	Todos	MGC837		MGC907	MGC912		MO82	
TRIBUTE								
2011-2009	Todos			MGC913				
2010-2009	2.5L 4Cyl L (152)						MO147	
2008	Todos	MGC839		MGC902				
2008	2.3L 4Cyl L (140)						MO147	
2008	3.0L 6Cyl V (183)						MO119	
2006-2005	Todos	MGC839		MGC902				
2006-2005	2.3L 4Cyl L (140)						MO147	
2006	3.0L 6Cyl V (183)						MO119	
2005	3.0L 6Cyl V (182)						MO119	
2004-2001	Todos	MGC832		MGC802	MGC910			
2004-2001	2.0L 4Cyl L (1991)						MO101	
2004	3.0L 6Cyl V (183)						MO119	
2003-2001	3.0L 6Cyl V (2954)						MO119	

MERCEDES-BENZ

190D

1989-1986	Todos	MGC810		MGC782			MO79	
1985-1984	Todos	MGC810		MGC782				

190E

1993-1991	Todos	MGC810		MGC782			MO79	
1990	Todos	MGC810		MGC782			MO132	
1989	Todos	MGC810		MGC782				
1988-1984	Todos	MGC810		MGC782			MO79	

Tapones de Gasolina y Aceite Guía de Aplicación

Año	Información de Aplicación	Tapones de Gasolina		Tapones de Gasolina con llave			Tapones de Aceite	
		Estándar	botón de ventilación	Estándar	llave de ventilación	llaves similares	Depósito	Respiradero
MERCEDES-BENZ (Cont'd)								
240D								
1983-1982	Todos	MGC810		MGC782				
1981-1980	Todos	MGC810		MGC782			MO79	
260E								
1989-1987	Todos	MGC810		MGC782			MO79	
280CE								
1981-1980	Todos	MGC810		MGC782			MO79	
280E								
1981	Todos						MO79	
1980	Todos	MGC810		MGC782			MO79	
280SE								
1980	Todos	MGC810		MGC782			MO79	
300CD								
1985	Todos	MGC810		MGC782			MO79	
1984-1982	Todos	MGC810		MGC782				
1981-1980	Todos	MGC810		MGC782			MO79	
300CE								
1993-1988	Todos	MGC810		MGC782			MO79	
300D								
1993-1990	Todos	MGC810		MGC782			MO79	
1987	Todos	MGC810		MGC782			MO79	
1985-1982	Todos	MGC810		MGC782				
1981-1980	Todos	MGC810		MGC782			MO79	
300E								
1993-1986	Todos	MGC810		MGC782			MO79	
300SD								
1993-1992	Todos	MGC810		MGC782			MO79	
1985-1981	Todos	MGC810		MGC782				
1980	Todos	MGC810		MGC782			MO79	
300SDL								
1987-1986	Todos	MGC810		MGC782			MO79	
300SE								
1993-1988	Todos	MGC810		MGC782			MO79	
300SEL								
1991-1988	Todos	MGC810		MGC782			MO79	
300SL								
1993-1990	Todos	MGC810		MGC782			MO79	
300TD								
1987	Todos	MGC810		MGC782			MO79	
1985-1982	Todos	MGC810		MGC782				
1981-1980	Todos	MGC810		MGC782			MO79	
300TE								
1993-1988	Todos	MGC810		MGC782			MO79	
350SD								
1991	Todos	MGC810		MGC782			MO132	
350SDL								
1991	Todos	MGC810		MGC782			MO79	
1990	Todos	MGC810		MGC782				
380SE								
1984	Todos	MGC810		MGC782				

Tapones de Gasolina y Aceite Guía de Aplicación

Año	Información de Aplicación	Tapones de Gasolina		Tapones de Gasolina con llave			Tapones de Aceite	
		Estándar	botón de ventilación	Estándar	llave de ventilación	llaves similares	Depósito	Respiradero
MERCEDES-BENZ (Cont'd)								
380SEC								
1983	Todos	MGC810		MGC782				
380SEL								
1983-1982	Todos	MGC810		MGC782				
1981	Todos	MGC810		MGC782			MO79	
380SL								
1982	Todos	MGC810		MGC782				
1981	Todos	MGC810		MGC782			MO79	
380SLC								
1981	Todos						MO79	
400E								
1993-1992	Todos	MGC810		MGC782			MO79	
400SE								
1992	Todos	MGC810		MGC782			MO79	
400SEL								
1993	Todos	MGC810		MGC782			MO79	
420SEL								
1991-1986	Todos	MGC810		MGC782			MO79	
450SEL								
1980	Todos	MGC810		MGC782			MO79	
450SL								
1980	Todos	MGC810		MGC782			MO79	
450SLC								
1980	Todos	MGC810		MGC782			MO79	
500E								
1993-1992	Todos	MGC810		MGC782			MO79	
500SEC								
1993	Todos	MGC810		MGC782			MO79	
1985-1984	Todos	MGC810		MGC782				
500SEL								
1993-1992	Todos	MGC810		MGC782			MO79	
1985-1984	Todos	MGC810		MGC782				
500SL								
1993-1990	Todos	MGC810		MGC782			MO79	
560SEC								
1991-1986	Todos	MGC810		MGC782			MO79	
560SEL								
1991-1986	Todos	MGC810		MGC782			MO79	
560SL								
1989-1986	Todos	MGC810		MGC782			MO79	
600SEC								
1993	Todos	MGC810		MGC782			MO79	
600SEL								
1993-1992	Todos	MGC810		MGC782			MO79	
600SL								
1993	Todos	MGC810		MGC782			MO79	
C32 AMG								
2004-2002	Todos	MGC842					MO132	

Tapones de Gasolina y Aceite Guía de Aplicación

Año	Información de Aplicación	Tapones de Gasolina		Tapones de Gasolina con llave			Tapones de Aceite	
		Estándar	botón de ventilación	Estándar	llave de ventilación	llaves similares	Depósito	Respiradero
MERCEDES-BENZ (Cont'd)								
C36 AMG								
1997	Todos						MO79	
C43 AMG								
2000	Todos						MO79	
C55 AMG								
2006-2005	Todos	MGC842					MO132	
C63 AMG								
2012-2009	Todos	MGC842						
2008	Todos	MGC842					MO132	
C220								
1996	Todos						MO79	
1995	Todos						MO132	
1994	Todos						MO79	
C230								
2007-2005	Todos	MGC843					MO132	
2004-2002	Todos	MGC842					MO132	
2000-1999	Todos						MO132	
1998-1997	Todos						MO79	
C240								
2005-2001	Todos	MGC842					MO132	
C250								
2012	Todos	MGC842						
C280								
2007	Todos						MO132	
2006	Todos	MGC842					MO132	
2000	Todos						MO79	
1999	Todos						MO132	
1998-1996	Todos						MO79	
1995	Todos						MO132	
1994	Todos						MO79	
C300								
2012-2008	Todos	MGC842						
2008	Todos, GAS						MO132	
C320								
2005-2004	Todos	MGC842						
2005-2004	3.2L 6Cyl V (3199)						MO132	
2003-2001	Todos	MGC842					MO132	
C350								
2012-2009	Todos	MGC842						
2008-2006	Todos	MGC842					MO132	
CL55 AMG								
2006-2005	Todos	MGC842					MO132	
2004-2001	Todos	MGC843					MO132	
CL63 AMG								
2014	Todos	MGC842						
2013	5.5L 8Cyl V (5461)	MGC842						
2012-2009	Todos	MGC842						
2008	Todos	MGC842					MO132	
CL65 AMG								
2014	Todos	MGC842						
2013	6.0L 12Cyl V (365)	MGC842						
2012-2009	Todos	MGC842						

Tapones de Gasolina y Aceite Guía de Aplicación

Año	Información de Aplicación	Tapones de Gasolina		Tapones de Gasolina con llave			Tapones de Aceite	
		Estándar	botón de ventilación	Estándar	llave de ventilación	llaves similares	Depósito	Respiradero
MERCEDES-BENZ (Cont'd)								
CL65 AMG								
2008	Todos	MGC843					MO132	
2006	Todos	MGC843					MO132	
CL500								
2006	Todos	MGC843					MO132	
2005	Todos	MGC842					MO132	
2004-2000	Todos	MGC843					MO132	
1999	Todos						MO79	
CL550								
2014	Todos	MGC842						
2013	4.6L 8Cyl V (4663)	MGC842						
2012-2009	Todos	MGC842						
2008	Todos	MGC842					MO132	
2007	Todos	MGC842						
CL600								
2014-2009	Todos	MGC842						
2008	Todos	MGC842					MO132	
2007	Todos	MGC842						
2006	Todos	MGC843					MO132	
2005	Todos	MGC842					MO132	
2004-2003	Todos	MGC843						
2002	Todos	MGC843					MO132	
2001	Todos	MGC843						
CLK55 AMG								
2006-2004	Todos	MGC842					MO132	
2003-2001	Todos						MO132	
CLK63 AMG								
2008-2007	Todos	MGC842					MO132	
CLK320								
2005-2004	Todos	MGC817	MGC819	MGC791	MGC900	MGC791SK	MO79	
2003	Todos						MO132	
2002-1998	Todos						MO79	
CLK350								
2009	Todos	MGC842						
2008-2006	Todos	MGC842					MO132	
CLK430								
2003-2000	Todos						MO132	
1999	Todos						MO79	
CLK500								
2006-2003	Todos	MGC842					MO132	
CLK550								
2009	Todos	MGC842						
2008-2007	Todos	MGC842					MO132	
CLS55 AMG								
2006	Todos	MGC842					MO132	
CLS63 AMG								
2014-2013	5.5L 8Cyl V (5461)	MGC842						
2012-2009	Todos	MGC842						
2008-2007	Todos	MGC842					MO132	
CLS63 AMG S								
2014	Todos	MGC842						

Tapones de Gasolina y Aceite

Guía de Aplicación

Año	Información de Aplicación	Tapones de Gasolina		Tapones de Gasolina con llave			Tapones de Aceite	
		Estándar	botón de ventilación	Estándar	llave de ventilación	llaves similares	Depósito	Respiradero
MERCEDES-BENZ (Cont'd)								
CLS500								
2006	Todos	MGC842					MO132	
CLS550								
2014	Todos	MGC842						
2013	4.6L 8Cyl V (4663)	MGC842						
2012-2009	Todos	MGC842						
2008	Todos	MGC842					MO132	
2007	Todos	MGC842						
E55 AMG								
2006-2003	Todos	MGC842					MO132	
2002-2000	Todos						MO132	
1999	Todos	MGC843					MO132	
E63 AMG								
2014-2013	5.5L 8Cyl V (5461)	MGC842						
2012-2009	Todos	MGC842						
2008-2007	Todos	MGC842					MO132	
E63 AMG S								
2014	Todos	MGC842						
E300								
1999-1998	Todos						MO79	
1997-1995	Todos	MGC810		MGC782			MO79	
E320								
2009	Todos	MGC842						
2008-2006	Todos	MGC842					MO132	
2005	Todos						MO132	
2005	Todos, GAS	MGC817	MGC819	MGC791	MGC900	MGC791SK		
2004	Todos	MGC817	MGC819	MGC791	MGC900	MGC791SK	MO132	
2003-2000	Todos						MO132	
1999-1998	Todos	MGC843					MO79	
1997-1996	Todos						MO79	
1995-1994	Todos	MGC810		MGC782			MO79	
E350								
2014	Todos	MGC842						
2012-2009	Todos	MGC842						
2008-2006	Todos	MGC842					MO132	
E400								
2014	3.5L 6Cyl V (3498)	MGC842						
2013	Todos	MGC842						
E420								
1997	Todos	MGC810		MGC782			MO79	
1995-1994	Todos	MGC810		MGC782			MO79	
E430								
2002-2000	Todos						MO132	
1999-1998	Todos	MGC843					MO132	
E500								
2006	Todos	MGC842					MO132	
2005-2004	Todos	MGC810		MGC782			MO132	
2003	Todos	MGC842					MO132	
1994	Todos	MGC810		MGC782			MO79	
E550								
2014	Todos	MGC842						
2013	4.6L 8Cyl V (4663)	MGC842						
2012-2009	Todos	MGC842						

Tapones de Gasolina y Aceite

Guía de Aplicación

Año	Información de Aplicación	Tapones de Gasolina		Tapones de Gasolina con llave			Tapones de Aceite	
		Estándar	botón de ventilación	Estándar	llave de ventilación	llaves similares	Depósito	Respiradero
MERCEDES-BENZ (Cont'd)								
E550								
2008-2007	Todos	MGC842					MO132	
G55 AMG								
2011-2009	Todos	MGC842						
2008	Todos	MGC842					MO132	
2007-2006	Todos	MGC842						
2005-2003	Todos	MGC842					MO132	
G63 AMG								
2013	5.5L 8Cyl V (5461)	MGC842						
G500								
2008	Todos	MGC842					MO132	
2007-2006	Todos	MGC842						
2005-2002	Todos	MGC842					MO132	
G550								
2013	5.5L 8Cyl V (5461)	MGC842						
2012-2009	Todos	MGC842						
GL63 AMG								
2013	5.5L 8Cyl V (5461)	MGC842						
GL320								
2009	Todos	MGC837		MGC907	MGC912			
2008	Todos	MGC837		MGC907	MGC912		MO132	
GL350								
2012-2010	Todos	MGC837		MGC907	MGC912			
GL450								
2012-2009	Todos	MGC837		MGC907	MGC912			
2008-2007	Todos	MGC837		MGC907	MGC912		MO132	
GL550								
2012-2009	Todos	MGC837		MGC907	MGC912			
2008	Todos	MGC837		MGC907	MGC912		MO132	
GLK350								
2012-2010	Todos	MGC842						
ML55 AMG								
2003-2000	Todos	MGC817	MGC819	MGC791	MGC900	MGC791SK	MO132	
ML63 AMG								
2011-2009	Todos	MGC837		MGC907	MGC912			
2008-2007	Todos	MGC837		MGC907	MGC912		MO132	
ML320								
2009	Todos	MGC837		MGC907	MGC912			
2008	Todos	MGC837		MGC907	MGC912		MO132	
2003-2000	Todos	MGC817	MGC819	MGC791	MGC900	MGC791SK	MO132	
1999-1998	Todos	MGC817	MGC819	MGC791	MGC900	MGC791SK	MO79	
ML350								
2012-2009	Todos	MGC837		MGC907	MGC912			
2008-2006	Todos	MGC837		MGC907	MGC912		MO132	
2005-2003	Todos	MGC817	MGC819	MGC791	MGC900	MGC791SK	MO132	
ML430								
2001-1999	Todos	MGC817	MGC819	MGC791	MGC900	MGC791SK	MO132	
ML500								
2007	Todos	MGC837		MGC907	MGC912		MO132	
2006-2003	Todos	MGC817	MGC819	MGC791	MGC900	MGC791SK	MO132	
2002	Todos	MGC817	MGC819	MGC791	MGC900	MGC791SK	MO79	

Tapones de Gasolina y Aceite Guía de Aplicación

Año	Información de Aplicación	Tapones de Gasolina		Tapones de Gasolina con llave			Tapones de Aceite	
		Estándar	botón de ventilación	Estándar	llave de ventilación	llaves similares	Depósito	Respiradero
MERCEDES-BENZ (Cont'd)								
ML550								
2011-2009	Todos	MGC837		MGC907	MGC912			
2008	Todos	MGC837		MGC907	MGC912		MO132	
R63 AMG								
2007	Todos	MGC837		MGC907	MGC912		MO132	
R320								
2009	Todos	MGC837		MGC907	MGC912			
2008	Todos	MGC837		MGC907	MGC912		MO132	
R350								
2012-2009	Todos	MGC837		MGC907	MGC912			
2008-2006	Todos	MGC837		MGC907	MGC912		MO132	
R500								
2007-2006	Todos	MGC837		MGC907	MGC912		MO132	
S55 AMG								
2006-2001	Todos						MO132	
S63 AMG								
2013	5.5L 8Cyl V (5461)	MGC842						
2012-2009	Todos	MGC842						
2008	Todos	MGC842					MO132	
S65 AMG								
2013-2009	Todos	MGC842						
2008-2007	Todos	MGC842					MO132	
2006	Todos						MO132	
S320								
1999-1994	Todos						MO79	
S350								
2012	Todos	MGC837		MGC907	MGC912			
2006	Todos						MO132	
1995-1994	Todos						MO79	
S400								
2013-2010	Todos	MGC842						
S420								
1999	Todos						MO132	
1998-1994	Todos						MO79	
S430								
2006-2000	Todos	MGC843					MO132	
S500								
2006-2000	Todos						MO132	
1999-1994	Todos						MO79	
S550								
2013	4.6L 8Cyl V (4663)	MGC842						
2012-2009	Todos	MGC842						
2008-2007	Todos	MGC842					MO132	
S600								
2012-2009	Todos	MGC842						
2008-2007	Todos	MGC842					MO132	
2006-2005	Todos						MO132	
2002	Todos						MO132	
1999-1994	Todos						MO79	
SL55 AMG								
2008-2003	Todos	MGC842					MO132	

Tapones de Gasolina y Aceite Guía de Aplicación

Año	Información de Aplicación	Tapones de Gasolina		Tapones de Gasolina con llave			Tapones de Aceite	
		Estándar	botón de ventilación	Estándar	llave de ventilación	llaves similares	Depósito	Respiradero
MERCEDES-BENZ (Cont'd)								
SL63 AMG								
2013	5.5L 8Cyl V (5461)	MGC842						
2012-2011	Todos	MGC842						
2009	Todos	MGC842						
SL65 AMG								
2011	Todos	MGC842						
2009	Todos	MGC842						
2008	Todos	MGC842					MO132	
2007	6.0L 12Cyl V (365)	MGC842						
2006-2005	Todos	MGC842					MO132	
SL320								
1997-1994	Todos						MO79	
SL500								
2006-2003	Todos	MGC842					MO132	
2002-2000	Todos						MO132	
1999-1994	Todos						MO79	
SL550								
2013	4.6L 8Cyl V (4663)	MGC842						
2012-2011	Todos	MGC842						
2009	Todos	MGC842						
2008-2007	Todos	MGC842					MO132	
SL600								
2009	Todos	MGC842						
2008-2004	Todos	MGC842					MO132	
2002-2000	Todos						MO132	
1999-1995	Todos						MO79	
SLK32 AMG								
2004-2002	Todos						MO132	
SLK55 AMG								
2014-2013	5.5L 8Cyl V (5461)	MGC842						
2012	Todos	MGC842						
2010-2009	Todos	MGC842						
2008-2005	Todos	MGC842					MO132	
SLK230								
2004-2001	Todos						MO132	
2000-1998	Todos						MO79	
SLK250								
2014	Todos	MGC842						
2013	1.8L 4Cyl L (1796)	MGC842						
2012	Todos	MGC842						
SLK280								
2008-2006	Todos	MGC842					MO132	
SLK300								
2011-2009	Todos	MGC842						
SLK320								
2004-2001	Todos						MO132	
SLK350								
2014-2013	3.5L 6Cyl V (3498)	MGC842						
2012-2009	Todos	MGC842						
2008-2006	Todos	MGC842					MO132	
2005	Todos	MGC842						

Tapones de Gasolina y Aceite

Guía de Aplicación

Año	Información de Aplicación	Tapones de Gasolina		Tapones de Gasolina con llave			Tapones de Aceite	
		Estándar	botón de ventilación	Estándar	llave de ventilación	llaves similares	Depósito	Respiradero
MERCEDES-BENZ (Cont'd)								
SLR MCLAREN								
2008	Todos	MGC842						
2007-2006	Todos	MGC842					MO132	

MERCURY								
BOBCAT								
1980	Todos	MGC733		MGC759				MO86
CAPRI								
1994-1991	Todos	MGC817	MGC819	MGC791	MGC900	MGC791SK	MO82	
1986-1985	2.3L 4Cyl L (140)						MO94	
1986-1985	3.8L 6Cyl V (232)						MO94	
1986-1982	Todos	MGC817	MGC819	MGC791	MGC900	MGC791SK		
1986	5.0L 8Cyl V (302)						MO100	
1985-1982	5.0L 8Cyl V (302)							MO71
1984	2.3L 4Cyl L (140), Naturally Aspirated(Eng Asp)						MO94	
1984	2.3L 4Cyl L (140), Turbocharged(Eng Asp)						MO109	
1984	3.8L 6Cyl V (232), Naturally Aspirated(Eng Asp)						MO94	
1983-1982	2.3L 4Cyl L (140)						MO94	
1983	3.8L 6Cyl V (232)						MO94	
1982-1980	3.3L 6Cyl L (200)							MO71
1982-1980	4.2L 8Cyl V (255)							MO71
1981-1980	Todos	MGC810		MGC782				
1981-1980	2.3L 4Cyl L (140)							MO86
COLONY PARK								
1991	Todos	MGC817	MGC819	MGC791	MGC900	MGC791SK	MO81	
1990	Todos	MGC817	MGC819	MGC791	MGC900	MGC791SK	MO100	
1989-1987	Todos	MGC817	MGC819	MGC791	MGC900	MGC791SK	MO81	
COUGAR								
2002-2001	2.5L 6Cyl V (155)						MO119	
2002-2000	Todos	MGC832		MGC802	MGC910			
2002-2000	2.0L 4Cyl L (121)						MO101	
2000	2.5L 6Cyl V (155)						MO81	
1999	Todos	MGC832		MGC802	MGC910		MO81	
1997-1988	Todos	MGC817	MGC819	MGC791	MGC900	MGC791SK	MO100	
1987-1986	5.0L 8Cyl V (302)						MO100	
1987-1983	Todos	MGC817	MGC819	MGC791	MGC900	MGC791SK		
1987-1982	3.8L 6Cyl V (232)						MO94	
1986	2.3L 4Cyl L (140)						MO81	
1985-1984	2.3L 4Cyl L (140)						MO109	
1985-1983	5.0L 8Cyl V (302)							MO71
1982-1981	3.3L 6Cyl L (200)							MO71
1982-1981	4.2L 8Cyl V (255)							MO71
1982	Todos, con cuello de depósito Cam-on	MGC810		MGC782				
1982	Todos, con cuello de depósito de rosca	MGC817	MGC819	MGC791	MGC900	MGC791SK		
1981	Todos	MGC810		MGC782				
1981	2.3L 4Cyl L (140)							MO86
1981	5.0L 8Cyl V (302)							MO71
1980	Todos	MGC810		MGC782				MO71
GRAND MARQUIS								
2011-2005	Todos	MGC839		MGC902			MO119	
2004-2003	Todos	MGC832		MGC802	MGC910		MO119	

Tapones de Gasolina y Aceite

Guía de Aplicación

Año	Información de Aplicación	Tapones de Gasolina		Tapones de Gasolina con llave			Tapones de Aceite	
		Estándar	botón de ventilación	Estándar	llave de ventilación	llaves similares	Depósito	Respiradero
MERCURY (Cont'd)								
GRAND MARQUIS								
2002-2001	Todos	MGC832		MGC802	MGC910		MO81	
2000-1996	Todos	MGC832		MGC802	MGC910		MO100	
1995-1988	Todos	MGC817	MGC819	MGC791	MGC900	MGC791SK	MO100	
1987-1986	Todos	MGC817	MGC819	MGC791	MGC900	MGC791SK		
1987	5.0L 8Cyl V (302)						MO100	
1986	5.0L 8Cyl V (302)						MO81	
1986	5.8L 8Cyl V (351)							MO71
1985-1980	Todos	MGC810		MGC782				MO71
LN7								
1983-1982	Todos	MGC817	MGC819	MGC791	MGC900	MGC791SK	MO109	
LYNX								
1987-1986	1.9L 4Cyl L (116)						MO100	
1987-1984	Todos	MGC817	MGC819	MGC791	MGC900	MGC791SK		
1987-1984	2.0L 4Cyl L (122)						MO82	
1985-1984	1.6L 4Cyl L (98)						MO109	
1985	1.9L 4Cyl L (116)						MO81	
1983-1981	Todos	MGC817	MGC819	MGC791	MGC900	MGC791SK	MO109	
MARAUDER								
2004-2003	Todos	MGC832		MGC802	MGC910		MO100	
MARINER								
2011-2010	3.0L 6Cyl V (181)						MO119	
2011-2009	Todos			MGC913				
2011-2009	2.5L 4Cyl L (152)						MO147	
2011-2005	3.0L 6Cyl V (183)						MO119	
2008-2005	Todos	MGC839		MGC902				
2008-2005	2.3L 4Cyl L (140)						MO147	
2005	3.0L 6Cyl V (182)						MO119	
MARQUIS								
1986	Todos	MGC817	MGC819	MGC791	MGC900	MGC791SK	MO94	
1985	Todos	MGC817	MGC819	MGC791	MGC900	MGC791SK		
1985	2.3L 4Cyl L (140)						MO94	
1985	3.8L 6Cyl V (232)						MO94	
1984	Todos	MGC817	MGC819	MGC791	MGC900	MGC791SK	MO94	
1983	Todos	MGC817	MGC819	MGC791	MGC900	MGC791SK		
1983	2.3L 4Cyl L (140)						MO94	
1983	3.3L 6Cyl L (200)							MO71
1983	3.8L 6Cyl V (232)						MO94	
1982-1980	Todos	MGC810		MGC782				MO71
MILAN								
2011-2010	Todos			MGC913				
2011-2010	2.5L 4Cyl L (152)						MO147	
2011-2006	3.0L 6Cyl V (183)						MO119	
2009-2006	Todos	MGC839		MGC902				
2009-2006	2.3L 4Cyl L (140)						MO147	
MONARCH								
1980	Todos	MGC810		MGC782				MO71
MONTEGO								
2007-2005	Todos	MGC839		MGC902			MO119	
MONTEREY								
2007-2004	Todos	MGC839		MGC902			MO81	
MOUNTAINEER								
2010-2009	Todos			MGC913			MO119	
2008-2005	Todos	MGC839		MGC902			MO119	

Tapones de Gasolina y Aceite

Guía de Aplicación

Año	Información de Aplicación	Tapones de Gasolina		Tapones de Gasolina con llave			Tapones de Aceite	
		Estándar	botón de ventilación	Estándar	llave de ventilación	llaves similares	Depósito	Respiradero
MERCURY (Cont'd)								
MOUNTAINEER								
2004	Todos						MO119	
2004	Todos, Anterior a 3-1-04	MGC832		MGC802	MGC910			
2004	Todos, Desde 3-1-04	MGC839		MGC902				
2003-2002	Todos	MGC832		MGC802	MGC910		MO119	
2001	Todos	MGC832		MGC802	MGC910			
2001	4.0L 6Cyl V (245)						MO101	
2001	5.0L 8Cyl V (302)						MO81	
2000-1997	Todos	MGC832		MGC802	MGC910		MO100	
MYSTIQUE								
2000-1995	Todos	MGC817	MGC819	MGC791	MGC900	MGC791SK		
2000-1995	2.0L 4Cyl L (121)						MO101	
2000	2.5L 6Cyl V (155)						MO81	
1999-1995	2.5L 6Cyl V (155)						MO100	
SABLE								
2009-2008	Todos	MGC839		MGC902			MO119	
2005	Todos	MGC839		MGC902			MO119	
2004	Todos						MO119	
2004	Todos, Anterior a 3-1-04	MGC832		MGC802	MGC910			
2004	Todos, Desde 3-1-04	MGC839		MGC902				
2003-2001	Todos	MGC832		MGC802	MGC910		MO119	
2000	Todos	MGC832		MGC802	MGC910			
2000	Todos, DOHC						MO119	
2000	Todos, OHV						MO100	
1999-1996	Todos	MGC832		MGC802	MGC910		MO100	
1995-1986	Todos	MGC817	MGC819	MGC791	MGC900	MGC791SK	MO100	
TOPAZ								
1994-1987	Todos	MGC817	MGC819	MGC791	MGC900	MGC791SK	MO100	
1986-1984	Todos	MGC817	MGC819	MGC791	MGC900	MGC791SK		
1986-1984	2.0L 4Cyl L (122)						MO82	
1986	2.3L 4Cyl L (140)						MO100	
1985-1984	2.3L 4Cyl L (140)						MO94	
TRACER								
1999-1998	Todos	MGC832		MGC802	MGC910		MO100	
1997	Todos	MGC817	MGC819	MGC791	MGC900	MGC791SK	MO100	
1996-1991	Todos	MGC817	MGC819	MGC791	MGC900	MGC791SK		
1996-1991	1.8L 4Cyl L (112)						MO82	
1996-1991	1.9L 4Cyl L (116)						MO100	
1989-1988	Todos	MGC817	MGC819	MGC791	MGC900	MGC791SK	MO82	
VILLAGER								
2002-2000	Todos	MGC839		MGC902			MO107	
1999-1993	Todos	MGC817	MGC819	MGC791	MGC900	MGC791SK	MO107	
ZEPHYR								
1983-1982	Todos	MGC817	MGC819	MGC791	MGC900	MGC791SK		
1983-1982	2.3L 4Cyl L (140)						MO94	
1983-1980	3.3L 6Cyl L (200)							MO71
1982-1980	4.2L 8Cyl V (255)							MO71
1981-1980	Todos	MGC810		MGC782				
1981-1980	2.3L 4Cyl L (140)							MO86

MERKUR

SCORPIO

1989-1988	Todos	MGC817	MGC819	MGC791	MGC900	MGC791SK		
-----------	-------	--------	--------	--------	--------	----------	--	--

Tapones de Gasolina y Aceite

Guía de Aplicación

Año	Información de Aplicación	Tapones de Gasolina		Tapones de Gasolina con llave			Tapones de Aceite	
		Estándar	botón de ventilación	Estándar	llave de ventilación	llaves similares	Depósito	Respiradero
MERKUR (Cont'd)								
<i>XR4TI</i>								
1989-1988	Todos	MGC817	MGC819	MGC791	MGC900	MGC791SK	MO81	
1987	Todos	MGC817	MGC819	MGC791	MGC900	MGC791SK	MO100	
1986-1985	Todos	MGC817	MGC819	MGC791	MGC900	MGC791SK		

MG								
<i>MGB</i>								
1980	Todos			MGC850				

MINI								
<i>COOPER</i>								
2014-2011	1.6L 4Cyl L (1598)	MGC844						
2010	Todos	MGC844						
2009	1.6L 4Cyl L (1598)	MGC844						
2008-2006	Todos	MGC844					MO111	
2005	Todos						MO111	
2005	1.6L 4Cyl L (1600)	MGC844						
2004-2003	Todos	MGC844					MO111	
2002	Todos						MO111	
2002	Todos, Base	MGC844						
<i>COOPER COUNTRYMAN</i>								
2014-2011	1.6L 4Cyl L (1598)	MGC844						
<i>COOPER PACEMAN</i>								
2014-2013	1.6L 4Cyl L (1598)	MGC844						

MITSUBISHI								
<i>3000GT</i>								
1999-1991	Todos	MGC817	MGC819	MGC791	MGC900	MGC791SK	MO88	
<i>CORDIA</i>								
1988-1985	Todos	MGC825		MGC795			MO88	
1984-1983	Todos	MGC829		MGC783			MO88	
<i>DIAMANTE</i>								
2004-1997	Todos	MGC817	MGC819	MGC791	MGC900	MGC791SK	MO88	
1996-1992	Todos	MGC825		MGC795			MO88	
<i>ECLIPSE</i>								
2012-2009	Todos	MGC837		MGC907	MGC912			
2008-2007	Todos	MGC837		MGC907	MGC912		MO88	
2006	Todos	MGC837		MGC907	MGC912		MO99	
2005-2001	Todos	MGC837		MGC907	MGC912		MO88	
2000-1999	Todos	MGC817	MGC819	MGC791	MGC900	MGC791SK	MO88	
1998-1996	2.4L 4Cyl L (2351)						MO88	
1998-1995	Todos	MGC817	MGC819	MGC791	MGC900	MGC791SK		
1998-1995	2.0L 4Cyl L (122), Naturally Aspirated(Eng Asp)						MO111	
1998-1995	2.0L 4Cyl L (122), Turbocharged(Eng Asp)						MO88	
1994-1990	Todos	MGC817	MGC819	MGC791	MGC900	MGC791SK	MO88	
<i>ENDEAVOR</i>								
2011-2010	3.8L 6Cyl V (230)	MGC837		MGC907	MGC912			
2008-2004	Todos	MGC837		MGC907	MGC912		MO88	

Tapones de Gasolina y Aceite

Guía de Aplicación

Año	Información de Aplicación	Tapones de Gasolina		Tapones de Gasolina con llave			Tapones de Aceite	
		Estándar	botón de ventilación	Estándar	llave de ventilación	llaves similares	Depósito	Respiradero
MITSUBISHI (Cont'd)								
EXPO								
1995-1992	Todos	MGC825		MGC795			MO88	
EXPO LRV								
1994-1992	Todos	MGC825		MGC795			MO88	
GALANT								
2012	Todos	MGC837		MGC907	MGC912			
2011-2010	Todos, Sin Emisión California	MGC837		MGC907	MGC912			
2009	Todos	MGC837		MGC907	MGC912			
2008-2001	Todos	MGC837		MGC907	MGC912		MO88	
2000-1994	Todos	MGC817	MGC819	MGC791	MGC900	MGC791SK	MO88	
1993-1985	Todos	MGC825		MGC795			MO88	
LANCER								
2014	2.0L 4Cyl L (122)	MGC817	MGC819	MGC791	MGC900	MGC791SK		
2014	2.4L 4Cyl L (144)	MGC817	MGC819	MGC791	MGC900	MGC791SK		
2013-2009	Todos	MGC817	MGC819	MGC791	MGC900	MGC791SK		
2008-2005	Todos	MGC817	MGC819	MGC791	MGC900	MGC791SK	MO88	
2004	Todos	MGC817	MGC819	MGC791	MGC900	MGC791SK		
2004	2.0L 4Cyl L (122)						MO88	
2004	2.0L 4Cyl L (2000)						MO88	
2004	2.4L 4Cyl L (2400)						MO88	
2003-2002	Todos	MGC817	MGC819	MGC791	MGC900	MGC791SK	MO88	
MIGHTY MAX								
1996-1985	Todos	MGC825		MGC795			MO88	
1984-1983	Todos	MGC829		MGC783			MO88	
MIRAGE								
2002-1998	Todos	MGC817	MGC819	MGC791	MGC900	MGC791SK	MO88	
1997-1985	Todos	MGC825		MGC795			MO88	
MONTERO								
2006-1998	Todos	MGC817	MGC819	MGC791	MGC900	MGC791SK	MO88	
1997	Todos	MGC825		MGC795			MO88	
1996-1994	Todos	MGC825		MGC795				
1996-1994	3.0L 6Cyl V (181)						MO88	
1996-1994	3.5L 6Cyl V (215)						MO83	
1993-1985	Todos	MGC825		MGC795			MO88	
1984-1983	Todos	MGC829		MGC783			MO88	
MONTERO SPORT								
2004-1997	Todos	MGC817	MGC819	MGC791	MGC900	MGC791SK	MO88	
OUTLANDER								
2014	2.4L 4Cyl L (144)	MGC837		MGC907	MGC912			
2014	3.0L 6Cyl V (182)	MGC837		MGC907	MGC912			
2013	2.4L 4Cyl L (144)	MGC817	MGC819	MGC791	MGC900	MGC791SK		
2013	3.0L 6Cyl V (182)	MGC817	MGC819	MGC791	MGC900	MGC791SK		
2012-2011	Todos	MGC817	MGC819	MGC791	MGC900	MGC791SK		
2010	2.4L 4Cyl L (144)	MGC817	MGC819	MGC791	MGC900	MGC791SK		
2010	3.0L 6Cyl V (182)	MGC817	MGC819	MGC791	MGC900	MGC791SK		
2009-2008	Todos	MGC817	MGC819	MGC791	MGC900	MGC791SK		
2008	2.4L 4Cyl L (144)						MO88	
2008	2.4L 4Cyl L (146)						MO88	
2008	3.0L 6Cyl V (182)						MO111	
2007	Todos	MGC817	MGC819	MGC791	MGC900	MGC791SK	MO111	
2006-2003	Todos	MGC817	MGC819	MGC791	MGC900	MGC791SK	MO88	
OUTLANDER SPORT								
2014	Todos	MGC837		MGC907	MGC912			
2013-2011	Todos	MGC817	MGC819	MGC791	MGC900	MGC791SK		

Tapones de Gasolina y Aceite

Guía de Aplicación

Año	Información de Aplicación	Tapones de Gasolina		Tapones de Gasolina con llave			Tapones de Aceite	
		Estándar	botón de ventilación	Estándar	llave de ventilación	llaves similares	Depósito	Respiradero
MITSUBISHI (Cont'd)								
PRECIS								
1994-1987	Todos	MGC825		MGC795			MO88	
RAIDER								
2009	Todos	MGC837		MGC907	MGC912			
2008-2006	Todos	MGC837		MGC907	MGC912		MO120	
SIGMA								
1990-1989	Todos	MGC825		MGC795			MO88	
STARION								
1989-1985	Todos	MGC825		MGC795			MO88	
1984-1983	Todos	MGC829		MGC783			MO88	
TREDIA								
1988-1985	Todos	MGC825		MGC795			MO88	
1984-1983	Todos	MGC829		MGC783			MO88	
VAN								
1990-1987	Todos	MGC825		MGC795			MO88	

NISSAN								
200SX								
1998-1995	Todos	MGC817	MGC819	MGC791	MGC900	MGC791SK	MO107	
1988-1984	Todos	MGC825		MGC795			MO107	
1983-1980	Todos	MGC806		MGC783			MO81	
210								
1982-1980	Todos	MGC806		MGC783			MO102	
240SX								
1998-1989	Todos	MGC817	MGC819	MGC791	MGC900	MGC791SK	MO107	
280ZX								
1983-1980	Todos	MGC806		MGC783			MO81	
300ZX								
1996-1984	Todos	MGC817	MGC819	MGC791	MGC900	MGC791SK	MO107	
310								
1982-1980	Todos	MGC806		MGC783			MO102	
350Z								
2009	Todos	MGC837		MGC907	MGC912		MO107	
2008	Todos						MO107	
2007-2003	Todos	MGC837		MGC907	MGC912		MO107	
370Z								
2013	Todos						MO107	
2012-2011	Todos	MGC817	MGC819	MGC791	MGC900	MGC791SK	MO107	
2010-2009	Todos	MGC837		MGC907	MGC912		MO107	
510								
1981-1980	Todos	MGC806		MGC783			MO81	
720								
1986-1983	Todos	MGC806		MGC783				
1986-1983	2.4L 4Cyl L (2389)						MO107	
1985-1983	2.0L 4Cyl L (1952)						MO81	
1983	2.2L 4Cyl L (2164)						MO81	
1983	2.2L 4Cyl L (2187)						MO81	
1982-1980	Todos	MGC806		MGC783			MO81	

Tapones de Gasolina y Aceite

Guía de Aplicación

Año	Información de Aplicación	Tapones de Gasolina		Tapones de Gasolina con llave			Tapones de Aceite	
		Estándar	botón de ventilación	Estándar	llave de ventilación	llaves similares	Depósito	Respiradero
NISSAN (Cont'd)								
810								
1981-1980	Todos	MGC806		MGC783			MO81	
ALMERA								
2005-2001	Todos						MO100	
ALTIMA								
2014	Todos	MGC817	MGC819	MGC791	MGC900	MGC791SK		
2013	Todos	MGC817	MGC819	MGC791	MGC900	MGC791SK	MO107	
2012-2002	Todos	MGC837		MGC907	MGC912		MO107	
2001-1993	Todos	MGC817	MGC819	MGC791	MGC900	MGC791SK	MO107	
ARMADA								
2013	Todos						MO107	
2012	Todos	MGC817	MGC819	MGC791	MGC900	MGC791SK	MO107	
2011-2005	Todos	MGC837		MGC907	MGC912		MO107	
AXXESS								
1990	Todos	MGC817	MGC819	MGC791	MGC900	MGC791SK	MO107	
CUBE								
2013	Todos						MO107	
2012-2009	Todos	MGC837		MGC907	MGC912		MO107	
D21								
1994-1990	Todos	MGC817	MGC819	MGC791	MGC900	MGC791SK	MO107	
1989-1986	Todos	MGC825		MGC795			MO107	
FRONTIER								
2013	Todos						MO107	
2013	Todos, Extended Cab Pickup	MGC817	MGC819	MGC791	MGC900	MGC791SK		
2012	Todos	MGC817	MGC819	MGC791	MGC900	MGC791SK	MO107	
2011-2001	Todos	MGC837		MGC907	MGC912		MO107	
2000-1998	Todos	MGC817	MGC819	MGC791	MGC900	MGC791SK	MO107	
GT-R								
2010-2009	Todos	MGC837		MGC907	MGC912			
JUKE								
2013	Todos						MO107	
2012-2011	Todos	MGC817	MGC819	MGC791	MGC900	MGC791SK	MO107	
LUCINO								
2000-1996	Todos	MGC827		MGC797			MO100	
MAXIMA								
2013	Todos						MO107	
2012-2002	Todos	MGC837		MGC907	MGC912		MO107	
2001-1989	Todos	MGC817	MGC819	MGC791	MGC900	MGC791SK	MO107	
1988-1985	Todos	MGC825		MGC795			MO107	
1984-1982	Todos	MGC806		MGC783			MO81	
MURANO								
2013-2009	Todos	MGC837		MGC907	MGC912		MO107	
2007-2003	Todos	MGC837		MGC907	MGC912		MO107	
NV1500								
2013-2012	Todos	MGC837		MGC907	MGC912		MO107	
NV2500								
2013-2012	Todos	MGC837		MGC907	MGC912		MO107	
NV3500								
2013-2012	Todos	MGC837		MGC907	MGC912		MO107	
NX								
1993-1991	Todos	MGC817	MGC819	MGC791	MGC900	MGC791SK	MO107	

Tapones de Gasolina y Aceite

Guía de Aplicación

Año	Información de Aplicación	Tapones de Gasolina		Tapones de Gasolina con llave			Tapones de Aceite	
		Estándar	botón de ventilación	Estándar	llave de ventilación	llaves similares	Depósito	Respiradero
NISSAN (Cont'd)								
PATHFINDER								
2014	Todos	MGC817	MGC819	MGC791	MGC900	MGC791SK		
2013-2012	Todos	MGC817	MGC819	MGC791	MGC900	MGC791SK	MO107	
2011-2002	Todos	MGC837		MGC907	MGC912		MO107	
2001-1987	Todos	MGC817	MGC819	MGC791	MGC900	MGC791SK	MO107	
PICKUP								
2004	Todos	MGC817	MGC819	MGC791	MGC900	MGC791SK	MO100	
2003-1998	Todos	MGC827		MGC797			MO100	
1997	Todos	MGC817	MGC819	MGC791	MGC900	MGC791SK	MO107	
1996	Todos	MGC817	MGC819	MGC791	MGC900	MGC791SK		
1996	2.4L 4Cyl L (2389)						MO107	
1995	Todos	MGC817	MGC819	MGC791	MGC900	MGC791SK	MO107	
PLATINA								
2006-2002	Todos	MGC834		MGC804	MGC911			
PULSAR								
1983	Todos	MGC825		MGC795			MO92	
PULSAR NX								
1990-1989	Todos	MGC825		MGC795			MO107	
1988	Todos	MGC825		MGC795				
1988	1.6L 4Cyl L (1597)						MO92	
1988	1.8L 4Cyl L (1809)						MO107	
1987-1984	Todos	MGC825		MGC795			MO92	
1983	Todos	MGC825		MGC795				
1983	1.5L 4Cyl L (1488)						MO81	
1983	1.6L 4Cyl L (1597)						MO92	
QUEST								
2013	Todos						MO107	
2012-2011	Todos	MGC817	MGC819	MGC791	MGC900	MGC791SK	MO107	
2009-2004	Todos	MGC837		MGC907	MGC912		MO107	
2002-2000	Todos	MGC837		MGC907	MGC912		MO107	
1999-1993	Todos	MGC817	MGC819	MGC791	MGC900	MGC791SK	MO107	
ROGUE								
2013-2011	Todos	MGC817	MGC819	MGC791	MGC900	MGC791SK	MO107	
2010-2008	Todos	MGC837		MGC907	MGC912		MO107	
SENTRA								
2013-2000	Todos	MGC837		MGC907	MGC912		MO107	
1999-1991	Todos	MGC817	MGC819	MGC791	MGC900	MGC791SK	MO107	
1990-1989	Todos	MGC825		MGC795			MO107	
1988-1987	Todos	MGC825		MGC795			MO92	
1986-1983	Todos	MGC825		MGC795				
1986-1983	1.7L 4Cyl L (1688)						MO107	
1986	1.6L 4Cyl L (97)						MO92	
1985-1984	1.6L 4Cyl L (1597)						MO92	
1983	1.5L 4Cyl L (1488)						MO92	
1982	Todos	MGC825		MGC795			MO92	
STANZA								
1992-1990	Todos	MGC817	MGC819	MGC791	MGC900	MGC791SK	MO107	
1989	Todos	MGC825		MGC795			MO107	
1988-1987	Todos						MO107	
1988-1987	Todos, Hatchback	MGC825		MGC795				
1988-1987	Todos, Sedan	MGC825		MGC795				
1986-1982	Todos	MGC806		MGC783			MO107	
TITAN								
2013	Todos						MO107	

Tapones de Gasolina y Aceite

Guía de Aplicación

Año	Información de Aplicación	Tapones de Gasolina		Tapones de Gasolina con llave			Tapones de Aceite	
		Estándar	botón de ventilación	Estándar	llave de ventilación	llaves similares	Depósito	Respiradero
NISSAN (Cont'd)								
TITAN								
2012-2004	Todos	MGC837		MGC907	MGC912		MO107	
TSUBAME								
2004-1995	Todos	MGC827		MGC797			MO100	
TSURU								
2010-2008	Todos	MGC817	MGC819	MGC791	MGC900	MGC791SK		
2007-2004	Todos	MGC817	MGC819	MGC791	MGC900	MGC791SK	MO100	
2003-1996	Todos	MGC827		MGC797			MO100	
1995	Todos	MGC827		MGC797				
1995	Todos, DOHC						MO100	
1995	Todos, SOHC						MO107	
URVAN								
2007-2001	Todos						MO100	
2000	Todos	MGC827		MGC797			MO100	
VAN								
1988	Todos	MGC825		MGC795			MO107	
1987	Todos	MGC825		MGC795				
VERSA								
2014	Todos	MGC817	MGC819	MGC791	MGC900	MGC791SK		
2013	Todos	MGC817	MGC819	MGC791	MGC900	MGC791SK	MO107	
2012-2007	Todos	MGC837		MGC907	MGC912		MO107	
VERSA NOTE								
2014	Todos	MGC817	MGC819	MGC791	MGC900	MGC791SK		
XTERRA								
2013	Todos						MO107	
2012-2011	Todos	MGC817	MGC819	MGC791	MGC900	MGC791SK	MO107	
2010-2001	Todos	MGC837		MGC907	MGC912		MO107	
2000	Todos	MGC817	MGC819	MGC791	MGC900	MGC791SK	MO107	
X-TRAIL								
2007-2006	Todos						MO100	
2005-2002	Todos	MGC817	MGC819	MGC791	MGC900	MGC791SK	MO100	

OLDSMOBILE								
88								
1999-1998	Todos	MGC834		MGC804	MGC911		MO99	
1997-1992	Todos	MGC817	MGC819	MGC791	MGC900	MGC791SK	MO99	
98								
1996-1986	Todos	MGC817	MGC819	MGC791	MGC900	MGC791SK	MO99	
1985-1980	Todos	MGC817	MGC819	MGC791	MGC900	MGC791SK		
1985	3.0L 6Cyl V (181)						MO109	
1985	4.3L 6Cyl V (260), DIESEL, Localizado en el cuello del depósito							MO76
1985	4.3L 6Cyl V (260), DIESEL, Localizado en la cubierta de la válvula							MO78
1984-1982	5.0L 8Cyl V (307)						MO77	
1984-1982	5.0L 8Cyl V (307), Localizado en la cubierta de la válvula							MO78
1984-1980	5.7L 8Cyl V (350), DIESEL, Localizado en el cuello del depósito							MO76
1984-1980	5.7L 8Cyl V (350), DIESEL, Localizado en la cubierta de la válvula							MO78
1983-1981	4.1L 6Cyl V (252)						MO66	

Tapones de Gasolina y Aceite

Guía de Aplicación

Año	Información de Aplicación	Tapones de Gasolina		Tapones de Gasolina con llave			Tapones de Aceite	
		Estándar	botón de ventilación	Estándar	llave de ventilación	llaves similares	Depósito	Respiradero
OLDSMOBILE (Cont'd)								
98								
1981	5.0L 8Cyl V (307)						MO66	
1980	Todos, GAS						MO66	
1980	5.0L 8Cyl V (307), Localizado en la cubierta de la válvula							MO78
ACHIEVA								
1998-1997	Todos	MGC834		MGC804	MGC911			
1998-1996	2.4L 4Cyl L (146)						MO105	
1998-1994	3.1L 6Cyl V (189)						MO99	
1996-1992	Todos	MGC817	MGC819	MGC791	MGC900	MGC791SK		
1995	2.3L 4Cyl L (138)						MO134	
1994-1992	2.3L 4Cyl L (138)						MO129	
1994-1992	2.3L 4Cyl L (140)						MO129	
1993-1992	3.3L 6Cyl V (204)						MO99	
ALERO								
2004-2002	Todos	MGC834		MGC804	MGC911		MO99	
2001-1999	Todos	MGC834		MGC804	MGC911			
2001-1999	2.4L 4Cyl L (146)						MO105	
2001-1999	3.4L 6Cyl V (207)						MO99	
AURORA								
2003-2001	Todos	MGC834		MGC804	MGC911		MO99	
1999-1998	Todos	MGC834		MGC804	MGC911		MO99	
1997-1995	Todos	MGC817	MGC819	MGC791	MGC900	MGC791SK	MO99	
BRAVADA								
2004-1996	Todos	MGC834		MGC804	MGC911		MO99	
1994-1992	Todos	MGC817	MGC819	MGC791	MGC900	MGC791SK	MO99	
1991	Todos	MGC817	MGC819	MGC791	MGC900	MGC791SK	MO72	
CALAIS								
1987-1985	Todos	MGC817	MGC819	MGC791	MGC900	MGC791SK		
1987-1985	2.5L 4Cyl L (151)						MO66	
1987-1985	3.0L 6Cyl V (181)						MO99	
CUSTOM CRUISER								
1992-1991	Todos	MGC817	MGC819	MGC791	MGC900	MGC791SK	MO105	
1990-1986	Todos	MGC817	MGC819	MGC791	MGC900	MGC791SK	MO66	
1985-1982	5.0L 8Cyl V (307)						MO77	
1985-1980	Todos	MGC817	MGC819	MGC791	MGC900	MGC791SK		
1985-1980	5.7L 8Cyl V (350), DIESEL, Localizado en el cuello del depósito							MO76
1985-1980	5.7L 8Cyl V (350), DIESEL, Localizado en la cubierta de la válvula							MO78
1984-1980	5.0L 8Cyl V (307), Localizado en la cubierta de la válvula							MO78
1981	5.0L 8Cyl V (307)						MO66	
1980	Todos, GAS						MO66	
1980	5.7L 8Cyl V (350), GAS, Localizado en la cubierta de la válvula							MO78
CUTLASS								
1999-1997	Todos	MGC834		MGC804	MGC911		MO99	
1981-1980	Todos	MGC817	MGC819	MGC791	MGC900	MGC791SK		
1981-1980	5.7L 8Cyl V (350), DIESEL, Localizado en el cuello del depósito							MO76
1981-1980	5.7L 8Cyl V (350), DIESEL, Localizado en la cubierta de la válvula							MO78
1981	3.8L 6Cyl V (231)						MO66	
1981	4.3L 8Cyl V (260)						MO66	

Tapones de Gasolina y Aceite

Guía de Aplicación

Año	Información de Aplicación	Tapones de Gasolina		Tapones de Gasolina con llave			Tapones de Aceite	
		Estándar	botón de ventilación	Estándar	llave de ventilación	llaves similares	Depósito	Respiradero
OLDSMOBILE (Cont'd)								
CUTLASS								
1980	Todos, GAS						MO66	
CUTLASS CALAIS								
1991-1989	2.3L 4Cyl L (140)						MO146	
1991-1989	2.5L 4Cyl L (151)						MO104	
1991-1989	3.3L 6Cyl V (204)						MO99	
1991-1988	Todos	MGC817	MGC819	MGC791	MGC900	MGC791SK		
1991-1988	2.3L 4Cyl L (138)						MO146	
1988	2.5L 4Cyl L (151)						MO66	
1988	3.0L 6Cyl V (181)						MO99	
1984-1983	5.0L 8Cyl V (307),9(EngVIN)						MO66	
1984-1983	5.0L 8Cyl V (307),Y(EngVIN)						MO77	
1984-1982	4.3L 6Cyl V (260), DIESEL, Localizado en el cuello del depósito							MO76
1984-1982	4.3L 6Cyl V (260), DIESEL, Localizado en la cubierta de la válvula							MO78
1984-1982	5.0L 8Cyl V (307), Localizado en la cubierta de la válvula							MO78
1984-1981	3.8L 6Cyl V (231)						MO66	
1984-1980	Todos	MGC817	MGC819	MGC791	MGC900	MGC791SK		
1984-1980	5.7L 8Cyl V (350), DIESEL, Localizado en el cuello del depósito							MO76
1984-1980	5.7L 8Cyl V (350), DIESEL, Localizado en la cubierta de la válvula							MO78
1982	4.3L 8Cyl V (260), GAS							MO76
1982	5.0L 8Cyl V (307)						MO77	
1981	4.3L 8Cyl V (260)						MO66	
1980	Todos, GAS						MO66	
CUTLASS CIERA								
1996-1994	2.2L 4Cyl L (134)						MO124	
1996-1994	3.1L 6Cyl V (189)						MO99	
1996-1982	Todos	MGC817	MGC819	MGC791	MGC900	MGC791SK		
1993-1989	3.3L 6Cyl V (204)						MO99	
1992-1989	2.5L 4Cyl L (151)						MO104	
1989-1987	2.8L 6Cyl V (173)						MO96	
1988-1985	3.8L 6Cyl V (231)						MO99	
1988	2.5L 4Cyl L (151)						MO66	
1987	2.5L 4Cyl L (151)						MO104	
1986-1982	2.5L 4Cyl L (151)						MO66	
1986	2.8L 6Cyl V (173)						MO72	
1985-1982	4.3L 6Cyl V (260), DIESEL, Localizado en el cuello del depósito							MO76
1985-1982	4.3L 6Cyl V (260), DIESEL, Localizado en la cubierta de la válvula							MO78
1985	3.0L 6Cyl V (181)						MO109	
1984-1982	3.0L 6Cyl V (181)						MO66	
1984	3.8L 6Cyl V (231)						MO66	
CUTLASS CRUISER								
1994-1991	Todos	MGC817	MGC819	MGC791	MGC900	MGC791SK	MO99	
1990-1989	2.5L 4Cyl L (151)						MO104	
1990-1989	3.3L 6Cyl V (204)						MO99	
1990-1987	Todos	MGC817	MGC819	MGC791	MGC900	MGC791SK		
1989-1987	2.8L 6Cyl V (173)						MO96	
1988-1987	3.8L 6Cyl V (231)						MO99	
1988	2.5L 4Cyl L (151)						MO66	
1987	2.5L 4Cyl L (151)						MO104	

Tapones de Gasolina y Aceite Guía de Aplicación

Año	Información de Aplicación	Tapones de Gasolina		Tapones de Gasolina con llave			Tapones de Aceite	
		Estándar	botón de ventilación	Estándar	llave de ventilación	llaves similares	Depósito	Respiradero
OLDSMOBILE (Cont'd)								
CUTLASS CRUISER								
1983-1982	5.0L 8Cyl V (307), Localizado en la cubierta de la válvula							MO78
1983-1980	Todos	MGC817	MGC819	MGC791	MGC900	MGC791SK		
1983-1980	5.7L 8Cyl V (350), DIESEL, Localizado en el cuello del depósito							MO76
1983-1980	5.7L 8Cyl V (350), DIESEL, Localizado en la cubierta de la válvula							MO78
1983	5.0L 8Cyl V (307), Y(EngVIN)						MO77	
1982-1981	3.8L 6Cyl V (231)						MO66	
1982	4.3L 8Cyl V (260), GAS							MO76
1982	5.0L 8Cyl V (305)						MO77	
1982	5.0L 8Cyl V (305), Localizado en la cubierta de la válvula							MO78
1982	5.0L 8Cyl V (307)						MO77	
1981	4.3L 8Cyl V (260)						MO66	
1981	5.0L 8Cyl V (307)						MO66	
1980	Todos, GAS						MO66	
CUTLASS SALON								
1987	Todos	MGC817	MGC819	MGC791	MGC900	MGC791SK	MO66	
1986-1985	Todos	MGC817	MGC819	MGC791	MGC900	MGC791SK		
1986	3.8L 6Cyl V (231), con tapón de plástico						MO109	
1986	3.8L 6Cyl V (231), con tapón metálico						MO66	
1986	5.0L 8Cyl V (307)						MO66	
1985	5.0L 8Cyl V (307)						MO77	
1985	5.7L 8Cyl V (350), DIESEL, Localizado en el cuello del depósito							MO76
1985	5.7L 8Cyl V (350), DIESEL, Localizado en la cubierta de la válvula							MO78
1981-1980	Todos	MGC817	MGC819	MGC791	MGC900	MGC791SK		
1981-1980	3.8L 6Cyl V (231)						MO66	
1981-1980	4.3L 8Cyl V (260)						MO66	
1981-1980	5.7L 8Cyl V (350), DIESEL, Localizado en el cuello del depósito							MO76
1981-1980	5.7L 8Cyl V (350), DIESEL, Localizado en la cubierta de la válvula							MO78
1980	5.0L 8Cyl V (305)						MO66	
CUTLASS SUPREME								
1997	Todos	MGC817	MGC819	MGC791	MGC900	MGC791SK	MO99	
1996-1993	3.1L 6Cyl V (189)						MO99	
1996-1991	3.4L 6Cyl V (207)						MO121	
1996-1990	Todos	MGC817	MGC819	MGC791	MGC900	MGC791SK		
1992-1990	3.1L 6Cyl V (189)						MO96	
1991-1990	2.3L 4Cyl L (138)						MO146	
1990	2.3L 4Cyl L (140)						MO146	
1989	Todos	MGC817	MGC819	MGC791	MGC900	MGC791SK	MO96	
1988-1980	Todos	MGC817	MGC819	MGC791	MGC900	MGC791SK		
1988	2.8L 6Cyl V (173)						MO96	
1988	5.0L 8Cyl V (307)						MO66	
1987	3.8L 6Cyl V (231)						MO109	
1987	5.0L 8Cyl V (307), 9(EngVIN)						MO66	
1987	5.0L 8Cyl V (307), Y(EngVIN)						MO66	
1986-1985	3.8L 6Cyl V (231), con tapón de plástico						MO109	
1986-1985	3.8L 6Cyl V (231), con tapón metálico						MO66	

Tapones de Gasolina y Aceite

Guía de Aplicación

Año	Información de Aplicación	Tapones de Gasolina		Tapones de Gasolina con llave			Tapones de Aceite	
		Estándar	botón de ventilación	Estándar	llave de ventilación	llaves similares	Depósito	Respiradero
OLDSMOBILE (Cont'd)								
CUTLASS SUPREME								
1986	5.0L 8Cyl V (307)						MO77	
1985-1980	5.7L 8Cyl V (350), DIESEL, Localizado en el cuello del depósito							MO76
1985-1980	5.7L 8Cyl V (350), DIESEL, Localizado en la cubierta de la válvula							MO78
1985	5.0L 8Cyl V (307),Y(EngVIN)						MO77	
1984-1982	4.3L 6Cyl V (260), DIESEL, Localizado en el cuello del depósito							MO76
1984-1982	4.3L 6Cyl V (260), DIESEL, Localizado en la cubierta de la válvula							MO78
1984-1982	5.0L 8Cyl V (307), Localizado en la cubierta de la válvula							MO78
1984-1981	3.8L 6Cyl V (231)						MO66	
1984	5.0L 8Cyl V (307)						MO77	
1983	5.0L 8Cyl V (307),Y(EngVIN)						MO77	
1982	4.3L 8Cyl V (260), GAS							MO76
1982	5.0L 8Cyl V (307)						MO77	
1981	4.3L 8Cyl V (260)						MO66	
1980	Todos, GAS						MO66	
DELTA 88								
1991-1986	Todos	MGC817	MGC819	MGC791	MGC900	MGC791SK	MO99	
1985-1982	5.0L 8Cyl V (307)						MO77	
1985-1980	Todos	MGC817	MGC819	MGC791	MGC900	MGC791SK		
1985-1980	5.7L 8Cyl V (350), DIESEL, Localizado en el cuello del depósito							MO76
1985-1980	5.7L 8Cyl V (350), DIESEL, Localizado en la cubierta de la válvula							MO78
1984-1982	5.0L 8Cyl V (307), Localizado en la cubierta de la válvula							MO78
1984-1981	3.8L 6Cyl V (231)						MO66	
1982	4.3L 8Cyl V (260), GAS							MO76
1981	4.3L 8Cyl V (260)						MO66	
1981	5.0L 8Cyl V (307)						MO66	
1980	Todos, GAS						MO66	
1980	5.0L 8Cyl V (307), Localizado en la cubierta de la válvula							MO78
FIRENZA								
1988	Todos	MGC817	MGC819	MGC791	MGC900	MGC791SK	MO106	
1987-1982	Todos	MGC817	MGC819	MGC791	MGC900	MGC791SK		
1987	2.0L 4Cyl L (121)						MO106	
1987	2.0L 4Cyl L (122)						MO106	
1987	2.8L 6Cyl V (173)						MO96	
1986-1985	2.8L 6Cyl V (173)						MO72	
1986-1983	1.8L 4Cyl L (112)						MO106	
1986-1983	2.0L 4Cyl L (122)						MO66	
1982	1.8L 4Cyl L (112),O(EngVIN)						MO106	
1982	1.8L 4Cyl L (112),G(EngVIN)						MO66	
INTRIGUE								
2002-1998	Todos	MGC834		MGC804	MGC911		MO99	
LSS								
1999-1998	Todos	MGC834		MGC804	MGC911		MO99	
1997-1996	Todos	MGC817	MGC819	MGC791	MGC900	MGC791SK	MO99	
OMEGA								
1984-1980	Todos	MGC817	MGC819	MGC791	MGC900	MGC791SK		
1984-1980	2.5L 4Cyl L (151)						MO66	

Tapones de Gasolina y Aceite Guía de Aplicación

Año	Información de Aplicación	Tapones de Gasolina		Tapones de Gasolina con llave			Tapones de Aceite	
		Estándar	botón de ventilación	Estándar	llave de ventilación	llaves similares	Depósito	Respiradero
OLDSMOBILE (Cont'd)								
OMEGA								
1984-1980	2.8L 6Cyl V (173)						MO77	
REGENCY								
1998	Todos	MGC834		MGC804	MGC911		MO99	
1997	Todos	MGC817	MGC819	MGC791	MGC900	MGC791SK	MO99	
SILHOUETTE								
2004-1998	Todos	MGC834		MGC804	MGC911		MO99	
1997-1995	Todos	MGC817	MGC819	MGC791	MGC900	MGC791SK	MO99	
1994-1992	Todos	MGC817	MGC819	MGC791	MGC900	MGC791SK		
1994-1992	3.1L 6Cyl V (189)						MO72	
1994-1992	3.8L 6Cyl V (231)						MO99	
1991-1990	Todos	MGC817	MGC819	MGC791	MGC900	MGC791SK	MO72	
STARFIRE								
1980	Todos			MGC773			MO66	
TORONADO								
1992-1986	Todos	MGC817	MGC819	MGC791	MGC900	MGC791SK	MO99	
1985-1982	5.0L 8Cyl V (307)						MO77	
1985-1980	Todos	MGC817	MGC819	MGC791	MGC900	MGC791SK		
1985-1980	5.7L 8Cyl V (350), DIESEL, Localizado en el cuello del depósito							MO76
1985-1980	5.7L 8Cyl V (350), DIESEL, Localizado en la cubierta de la válvula							MO78
1984-1981	4.1L 6Cyl V (252)						MO66	
1984-1981	5.0L 8Cyl V (307), Localizado en la cubierta de la válvula							MO78
1981	5.0L 8Cyl V (307)						MO66	
1980	Todos, GAS						MO66	
1980	5.7L 8Cyl V (350), GAS, Localizado en la cubierta de la válvula							MO78

PEUGEOT								
504								
1983-1980	Todos	MGC733		MGC759				
505								
1991-1980	Todos	MGC733		MGC759				
604								
1984-1982	Todos	MGC733		MGC759				
1980	Todos	MGC733		MGC759				

PLYMOUTH								
ACCLAIM								
1995-1994	2.5L 4Cyl L (153)						MO111	
1995-1989	Todos	MGC817	MGC819	MGC791	MGC900	MGC791SK		
1995-1989	3.0L 6Cyl V (181)						MO88	
1993-1989	2.5L 4Cyl L (153)						MO66	
ARROW								
1980	Todos	MGC829		MGC783				
1980	1.6L 4Cyl L (98)						MO88	
1980	2.6L 4Cyl L (156)						MO90	
ARROW PICKUP								
1982-1981	Todos	MGC829		MGC783				

Tapones de Gasolina y Aceite

Guía de Aplicación

Año	Información de Aplicación	Tapones de Gasolina		Tapones de Gasolina con llave			Tapones de Aceite	
		Estándar	botón de ventilación	Estándar	llave de ventilación	llaves similares	Depósito	Respiradero
PLYMOUTH (Cont'd)								
ARROW PICKUP								
1982-1981	2.0L 4Cyl L (122)						MO88	
1982-1981	2.6L 4Cyl L (156)						MO90	
1980	Todos	MGC829		MGC783			MO90	
BREEZE								
2000	Todos	MGC837		MGC907	MGC912		MO111	
1999-1998	Todos	MGC817	MGC819	MGC791	MGC900	MGC791SK	MO111	
1997-1996	Todos	MGC817	MGC819	MGC791	MGC900	MGC791SK		
1997-1996	2.0L 4Cyl L (122)						MO111	
CARAVELLE								
1988-1986	Todos	MGC817	MGC819	MGC791	MGC900	MGC791SK	MO66	
1985	Todos	MGC817	MGC819	MGC791	MGC900	MGC791SK		
1985	2.2L 4Cyl L (135)						MO66	
1985	2.6L 4Cyl L (156)						MO88	
CHAMP								
1982-1980	Todos	MGC829		MGC783			MO88	
COLT								
1994-1985	Todos	MGC825		MGC795			MO88	
1984-1983	Todos	MGC829		MGC783			MO88	
CONQUEST								
1986-1985	Todos	MGC825		MGC795			MO88	
1984	Todos	MGC829		MGC783			MO88	
GRAND VOYAGER								
2000-1999	3.3L 6Cyl V (201)						MO111	
2000-1992	3.0L 6Cyl V (181)						MO88	
2000	Todos	MGC837		MGC907	MGC912			
1999	Todos, Anterior a 10-13-98	MGC817	MGC819	MGC791	MGC900	MGC791SK		
1999	Todos, Desde 10-13-98	MGC837		MGC907	MGC912			
1999	3.8L 6Cyl V (230)						MO111	
1998-1997	Todos	MGC817	MGC819	MGC791	MGC900	MGC791SK		
1998-1997	3.3L 6Cyl V (201)						MO66	
1997-1996	2.4L 4Cyl L (148)						MO111	
1996	Todos, GAS	MGC817	MGC819	MGC791	MGC900	MGC791SK		
1996	3.3L 6Cyl V (201),R(EngVIN)						MO66	
1995-1994	3.8L 6Cyl V (230)						MO66	
1995-1992	Todos	MGC817	MGC819	MGC791	MGC900	MGC791SK		
1995-1992	3.3L 6Cyl V (201)						MO66	
1991-1990	Todos	MGC817	MGC819	MGC791	MGC900	MGC791SK	MO66	
1989-1988	Todos	MGC817	MGC819	MGC791	MGC900	MGC791SK		
1989-1988	3.0L 6Cyl V (181)						MO88	
1988	2.5L 4Cyl L (153)						MO66	
GRAN FURY								
1989-1980	Todos	MGC817	MGC819	MGC791	MGC900	MGC791SK	MO66	MO75
HORIZON								
1990-1987	Todos	MGC817	MGC819	MGC791	MGC900	MGC791SK	MO66	
1986-1983	1.6L 4Cyl L (97)						MO79	
1986-1981	Todos	MGC817	MGC819	MGC791	MGC900	MGC791SK		
1986-1981	2.2L 4Cyl L (135)						MO66	
1983-1981	1.7L 4Cyl L (105)						MO79	
1980	Todos	MGC817	MGC819	MGC791	MGC900	MGC791SK	MO79	
LASER								
1994-1990	Todos	MGC817	MGC819	MGC791	MGC900	MGC791SK	MO88	
NEON								
2001-2000	Todos	MGC837		MGC907	MGC912		MO111	

Tapones de Gasolina y Aceite

Guía de Aplicación

Año	Información de Aplicación	Tapones de Gasolina		Tapones de Gasolina con llave			Tapones de Aceite	
		Estándar	botón de ventilación	Estándar	llave de ventilación	llaves similares	Depósito	Respiradero
PLYMOUTH (Cont'd)								
NEON								
1999-1995	Todos	MGC817	MGC819	MGC791	MGC900	MGC791SK	MO111	
PB100								
1980	Todos	MGC800		MGC772			MO98	MO75
PB150								
1983	Todos	MGC817	MGC819	MGC791	MGC900	MGC791SK		MO75
1983	3.7L 6Cyl L (225)						MO66	
1983	5.2L 8Cyl V (318)						MO98	
1982	Todos	MGC817	MGC819	MGC791	MGC900	MGC791SK	MO66	MO75
1981	Todos	MGC800		MGC772				MO75
1981	3.7L 6Cyl L (225)						MO66	
1981	5.2L 8Cyl V (318)						MO98	
PB200								
1980	Todos	MGC800		MGC772			MO98	MO75
PB250								
1983-1982	Todos	MGC817	MGC819	MGC791	MGC900	MGC791SK		MO75
1983-1981	3.7L 6Cyl L (225)						MO66	
1983-1981	5.2L 8Cyl V (318)						MO98	
1981	Todos	MGC800		MGC772				MO75
1981	5.9L 8Cyl V (360)						MO98	
PB300								
1980	Todos	MGC800		MGC772			MO98	MO75
PB350								
1983-1982	Todos	MGC817	MGC819	MGC791	MGC900	MGC791SK	MO98	MO75
1981	Todos	MGC800		MGC772			MO98	MO75
PROWLER								
2001-2000	Todos	MGC817	MGC819	MGC791	MGC900	MGC791SK	MO111	
1999	Todos	MGC817	MGC819	MGC791	MGC900	MGC791SK		
1997	Todos	MGC817	MGC819	MGC791	MGC900	MGC791SK	MO111	
RELIANT								
1989-1986	Todos	MGC817	MGC819	MGC791	MGC900	MGC791SK	MO66	
1985-1981	Todos	MGC817	MGC819	MGC791	MGC900	MGC791SK		
1985-1981	2.2L 4Cyl L (135)						MO66	
1985-1981	2.6L 4Cyl L (156)						MO88	
SAPORO								
1983-1981	Todos	MGC829		MGC783			MO88	
1980	Todos	MGC829		MGC783			MO90	
SCAMP								
1983	Todos	MGC817	MGC819	MGC791	MGC900	MGC791SK	MO66	
SUNDANCE								
1994-1992	Todos	MGC817	MGC819	MGC791	MGC900	MGC791SK		
1994-1992	3.0L 6Cyl V (181)						MO88	
1994	2.2L 4Cyl L (135)						MO111	
1994	2.5L 4Cyl L (153)						MO111	
1993-1992	2.2L 4Cyl L (135)						MO66	
1993-1992	2.5L 4Cyl L (153)						MO66	
1991-1987	Todos	MGC817	MGC819	MGC791	MGC900	MGC791SK	MO66	
TRAILDUSTER								
1981	Todos	MGC817	MGC819	MGC791	MGC900	MGC791SK	MO66	MO75
1980	Todos	MGC800		MGC772			MO66	MO75
VOLARE								
1980	Todos	MGC746		MGC773			MO66	MO75

Tapones de Gasolina y Aceite

Guía de Aplicación

Año	Información de Aplicación	Tapones de Gasolina		Tapones de Gasolina con llave			Tapones de Aceite	
		Estándar	botón de ventilación	Estándar	llave de ventilación	llaves similares	Depósito	Respiradero
PLYMOUTH (Cont'd)								
VOYAGER								
2000-1999	3.3L 6Cyl V (201)						MO111	
2000-1996	2.4L 4Cyl L (148)						MO111	
2000-1987	3.0L 6Cyl V (181)						MO88	
2000	Todos	MGC837		MGC907	MGC912			
1999	Todos, FLEX, Anterior a 10-13-98	MGC817	MGC819	MGC791	MGC900	MGC791SK		
1999	Todos, FLEX, Desde 10-13-98	MGC837		MGC907	MGC912			
1999	Todos, GAS, Anterior a 10-13-98	MGC817	MGC819	MGC791	MGC900	MGC791SK		
1999	Todos, GAS, Desde 10-13-98	MGC837		MGC907	MGC912			
1999	3.8L 6Cyl V (230)						MO111	
1998-1991	3.3L 6Cyl V (201)						MO66	
1998	Todos, FLEX	MGC817	MGC819	MGC791	MGC900	MGC791SK		
1998	Todos, GAS	MGC817	MGC819	MGC791	MGC900	MGC791SK		
1997-1996	Todos	MGC817	MGC819	MGC791	MGC900	MGC791SK		
1995-1994	Todos, GAS	MGC817	MGC819	MGC791	MGC900	MGC791SK		
1995-1994	2.5L 4Cyl L (153)						MO111	
1993-1987	2.5L 4Cyl L (153)						MO66	
1993-1984	Todos	MGC817	MGC819	MGC791	MGC900	MGC791SK		
1987-1984	2.2L 4Cyl L (135)						MO66	
1987-1984	2.6L 4Cyl L (156)						MO88	

PONTIAC								
6000								
1991-1989	2.5L 4Cyl L (151)						MO104	
1991-1988	3.1L 6Cyl V (189)						MO96	
1991-1982	Todos	MGC817	MGC819	MGC791	MGC900	MGC791SK		
1989-1987	2.8L 6Cyl V (173)						MO96	
1988-1986	2.5L 4Cyl L (151)						MO66	
1986	2.8L 6Cyl V (173)						MO72	
1985-1982	4.3L 6Cyl V (260), DIESEL, Localizado en el cuello del depósito							MO76
1985-1982	4.3L 6Cyl V (260), DIESEL, Localizado en la cubierta de la válvula							MO78
1985	2.5L 4Cyl L (151)						MO104	
1985	2.8L 6Cyl V (173),W(EngVIN)						MO72	
1985	2.8L 6Cyl V (173),X(EngVIN)						MO77	
1984-1982	2.5L 4Cyl L (151)						MO66	
1984-1982	2.8L 6Cyl V (173)						MO77	
AZTEK								
2005-2001	Todos	MGC834		MGC804	MGC911		MO99	
BONNEVILLE								
2005-1999	Todos	MGC834		MGC804	MGC911		MO99	
1998	Todos	MGC834		MGC804	MGC911			
1998	3.8L 6Cyl V (231)						MO99	
1997	Todos						MO99	
1997	3.8L 6Cyl V (231)	MGC817	MGC819	MGC791	MGC900	MGC791SK		
1997	3.8L 6Cyl V (231),1(EngVIN)	MGC834		MGC804	MGC911			
1997	3.8L 6Cyl V (231),K(EngVIN)	MGC817	MGC819	MGC791	MGC900	MGC791SK		
1996-1987	Todos	MGC817	MGC819	MGC791	MGC900	MGC791SK	MO99	
1986-1985	3.8L 6Cyl V (231), con tapón de plástico						MO109	
1986-1985	3.8L 6Cyl V (231), con tapón metálico						MO66	
1986-1983	5.0L 8Cyl V (305)						MO66	
1986-1980	Todos	MGC817	MGC819	MGC791	MGC900	MGC791SK		
1986	4.3L 6Cyl V (262)						MO66	

Tapones de Gasolina y Aceite Guía de Aplicación

Año	Información de Aplicación	Tapones de Gasolina		Tapones de Gasolina con llave			Tapones de Aceite	
		Estándar	botón de ventilación	Estándar	llave de ventilación	llaves similares	Depósito	Respiradero
PONTIAC (Cont'd)								
BONNEVILLE								
1984-1981	3.8L 6Cyl V (231)						MO66	
1984-1980	5.7L 8Cyl V (350), DIESEL, Localizado en el cuello del depósito							MO76
1984-1980	5.7L 8Cyl V (350), DIESEL, Localizado en la cubierta de la válvula							MO78
1982	4.1L 6Cyl V (252)						MO66	
1981	4.3L 8Cyl V (265)						MO66	
1981	5.0L 8Cyl V (307)						MO66	
1981	5.0L 8Cyl V (307), Localizado en la cubierta de la válvula							MO78
1980	Todos, GAS						MO66	
1980	5.7L 8Cyl V (350), GAS, Localizado en la cubierta de la válvula							MO78
CATALINA								
1981-1980	Todos	MGC817	MGC819	MGC791	MGC900	MGC791SK		
1981-1980	3.8L 6Cyl V (231)						MO66	
1981-1980	4.3L 8Cyl V (265)						MO66	
1981-1980	5.7L 8Cyl V (350), DIESEL, Localizado en el cuello del depósito							MO76
1981-1980	5.7L 8Cyl V (350), DIESEL, Localizado en la cubierta de la válvula							MO78
1981	5.0L 8Cyl V (307)						MO66	
1981	5.0L 8Cyl V (307), Localizado en la cubierta de la válvula							MO78
1980	4.9L 8Cyl V (301)						MO66	
1980	5.7L 8Cyl V (350), GAS						MO66	
1980	5.7L 8Cyl V (350), GAS, Localizado en la cubierta de la válvula							MO78
FIERO								
1988-1985	Todos	MGC817	MGC819	MGC791	MGC900	MGC791SK		
1988-1985	2.5L 4Cyl L (151)						MO66	
1984	Todos	MGC817	MGC819	MGC791	MGC900	MGC791SK	MO66	
FIREBIRD								
2002-1999	Todos	MGC834		MGC804	MGC911		MO99	
1998	Todos						MO99	
1997-1995	3.8L 6Cyl V (231)						MO99	
1997-1989	5.7L 8Cyl V (350)						MO105	
1997-1982	Todos	MGC822		MGC794				
1995-1993	3.4L 6Cyl V (207)						MO72	
1992-1990	3.1L 6Cyl V (189)						MO72	
1992-1989	5.0L 8Cyl V (305)						MO105	
1989-1985	2.8L 6Cyl V (173)						MO72	
1989	3.8L 6Cyl V (231)						MO99	
1988-1987	5.7L 8Cyl V (350)						MO66	
1988-1982	5.0L 8Cyl V (305)						MO66	
1986-1982	2.5L 4Cyl L (151)						MO66	
1984-1982	2.8L 6Cyl V (173)						MO77	
1981-1980	Todos	MGC817	MGC819	MGC791	MGC900	MGC791SK	MO66	
G3								
2010	Todos	MGC838		MGC901				
2009	Todos	MGC840		MGC903				
G5								
2009-2007	Todos	MGC840		MGC903			MO99	
G6								
2010-2009	Todos, FLEX	MGC841		MGC904				

Tapones de Gasolina y Aceite

Guía de Aplicación

Año	Información de Aplicación	Tapones de Gasolina		Tapones de Gasolina con llave			Tapones de Aceite	
		Estándar	botón de ventilación	Estándar	llave de ventilación	llaves similares	Depósito	Respiradero
PONTIAC (Cont'd)								
G6								
2010-2009	Todos, GAS	MGC840		MGC903				
2010	3.5L 6Cyl V (213)						MO99	
2009	Todos						MO99	
2008-2005	Todos	MGC840		MGC903			MO99	
G8								
2009-2008	Todos						MO99	
GRAND AM								
2005-2002	Todos	MGC834		MGC804	MGC911		MO99	
2001-1999	3.4L 6Cyl V (204)						MO99	
2001-1999	3.4L 6Cyl V (207)						MO99	
2001-1997	Todos	MGC834		MGC804	MGC911			
2001-1996	2.4L 4Cyl L (146)						MO105	
1998-1994	3.1L 6Cyl V (189)						MO99	
1996-1985	Todos	MGC817	MGC819	MGC791	MGC900	MGC791SK		
1995	2.3L 4Cyl L (138)						MO134	
1994-1992	2.3L 4Cyl L (138)						MO129	
1994-1992	2.3L 4Cyl L (140)						MO129	
1993-1992	3.3L 6Cyl V (204)						MO99	
1991-1989	2.3L 4Cyl L (140)						MO146	
1991-1989	2.5L 4Cyl L (151)						MO104	
1991-1988	2.3L 4Cyl L (138)						MO146	
1989-1987	2.0L 4Cyl L (122)						MO106	
1988-1985	2.5L 4Cyl L (151)						MO66	
1987-1986	3.0L 6Cyl V (181)						MO99	
1985	3.0L 6Cyl V (181)						MO109	
1980	Todos	MGC817	MGC819	MGC791	MGC900	MGC791SK	MO66	
GRAND LEMANS								
1981	Todos	MGC817	MGC819	MGC791	MGC900	MGC791SK	MO66	
1980	Todos	MGC817	MGC819	MGC791	MGC900	MGC791SK		
1980	3.8L 6Cyl V (229)						MO66	
1980	3.8L 6Cyl V (231)						MO66	
1980	4.3L 8Cyl V (265)						MO66	
1980	4.9L 8Cyl V (301)						MO66	
1980	5.0L 8Cyl V (305)						MO66	
GRAND PRIX								
2008-2006	Todos	MGC840		MGC903			MO99	
2005	Todos	MGC840		MGC903				
2005	3.8L 6Cyl V (231)						MO99	
2004-1998	Todos	MGC834		MGC804	MGC911		MO99	
1997	Todos	MGC817	MGC819	MGC791	MGC900	MGC791SK	MO99	
1996-1994	3.1L 6Cyl V (189)						MO99	
1996-1991	3.4L 6Cyl V (207)						MO121	
1996-1990	Todos	MGC817	MGC819	MGC791	MGC900	MGC791SK		
1993-1990	3.1L 6Cyl V (189)						MO96	
1991-1990	2.3L 4Cyl L (138)						MO146	
1989-1988	Todos	MGC817	MGC819	MGC791	MGC900	MGC791SK	MO96	
1987-1986	4.3L 6Cyl V (262)						MO66	
1987-1983	5.0L 8Cyl V (305)						MO66	
1987-1981	Todos	MGC817	MGC819	MGC791	MGC900	MGC791SK		
1986	3.8L 6Cyl V (231)						MO109	
1984-1981	3.8L 6Cyl V (231)						MO66	
1984-1981	5.7L 8Cyl V (350), DIESEL, Localizado en el cuello del depósito							MO76
1984-1981	5.7L 8Cyl V (350), DIESEL, Localizado en la cubierta de la válvula							MO78
1982	4.1L 6Cyl V (252)						MO66	

Tapones de Gasolina y Aceite

Guía de Aplicación

Año	Información de Aplicación	Tapones de Gasolina		Tapones de Gasolina con llave			Tapones de Aceite	
		Estándar	botón de ventilación	Estándar	llave de ventilación	llaves similares	Depósito	Respiradero
PONTIAC (Cont'd)								
GRAND PRIX								
1981	4.3L 8Cyl V (265)						MO66	
1980	Todos	MGC817	MGC819	MGC791	MGC900	MGC791SK	MO66	
GTO								
2006-2004	Todos	MGC840		MGC903			MO99	
J2000								
1983-1982	Todos	MGC817	MGC819	MGC791	MGC900	MGC791SK		
1983	1.8L 4Cyl L (112)						MO106	
1983	2.0L 4Cyl L (122)						MO66	
1982	1.8L 4Cyl L (112),0(EngVIN)						MO106	
1982	1.8L 4Cyl L (112),G(EngVIN)						MO66	
J2000 SUNBIRD								
1985-1984	Todos	MGC817	MGC819	MGC791	MGC900	MGC791SK		
1985-1984	1.8L 4Cyl L (112)						MO106	
1985-1984	2.0L 4Cyl L (122)						MO66	
LEMANS								
1993-1988	Todos	MGC817	MGC819	MGC791	MGC900	MGC791SK	MO106	
1981	Todos	MGC817	MGC819	MGC791	MGC900	MGC791SK	MO66	
1980	Todos	MGC817	MGC819	MGC791	MGC900	MGC791SK		
1980	3.8L 6Cyl V (229)						MO66	
1980	3.8L 6Cyl V (231)						MO66	
1980	4.3L 8Cyl V (265)						MO66	
1980	4.9L 8Cyl V (301)						MO66	
1980	5.0L 8Cyl V (305)						MO66	
MATIZ								
2005-2004	Todos						MO111	
MONTANA								
2008	Todos						MO99	
2008	Todos, GAS	MGC840		MGC903				
2007-2005	Todos	MGC840		MGC903			MO99	
2004-1999	Todos	MGC834		MGC804	MGC911		MO99	
PARISIENNE								
1986-1985	4.3L 6Cyl V (262)						MO66	
1986-1983	Todos	MGC817	MGC819	MGC791	MGC900	MGC791SK		
1986	5.0L 8Cyl V (305),H(EngVIN)						MO66	
1986	5.0L 8Cyl V (307),Y(EngVIN)						MO77	
1985-1983	5.0L 8Cyl V (305)						MO66	
1985-1983	5.7L 8Cyl V (350), DIESEL, Localizado en el cuello del depósito							MO76
1985-1983	5.7L 8Cyl V (350), DIESEL, Localizado en la cubierta de la válvula							MO78
1984	3.8L 6Cyl V (231)						MO66	
PHOENIX								
1984-1980	Todos	MGC817	MGC819	MGC791	MGC900	MGC791SK		
1984-1980	2.5L 4Cyl L (151)						MO66	
1984-1980	2.8L 6Cyl V (173)						MO77	
SAFARI								
1989-1987	Todos	MGC817	MGC819	MGC791	MGC900	MGC791SK	MO66	
SOLSTICE								
2009-2006	Todos	MGC840		MGC903			MO99	
SUNBIRD								
1994-1991	Todos	MGC817	MGC819	MGC791	MGC900	MGC791SK		
1994-1991	2.0L 4Cyl L (122)						MO106	

Tapones de Gasolina y Aceite

Guía de Aplicación

Año	Información de Aplicación	Tapones de Gasolina		Tapones de Gasolina con llave			Tapones de Aceite	
		Estándar	botón de ventilación	Estándar	llave de ventilación	llaves similares	Depósito	Respiradero
PONTIAC (Cont'd)								
SUNBIRD								
1994-1991	3.1L 6Cyl V (189)						MO96	
1990-1987	Todos	MGC817	MGC819	MGC791	MGC900	MGC791SK	MO106	
1986	Todos	MGC817	MGC819	MGC791	MGC900	MGC791SK		
1986	1.8L 4Cyl L (112)						MO106	
1986	2.0L 4Cyl L (122)						MO66	
1980	Todos			MGC773			MO66	
SUNFIRE								
2005-2003	Todos	MGC834		MGC804	MGC911		MO99	
2002-1997	Todos	MGC834		MGC804	MGC911			
2002-1996	2.4L 4Cyl L (146)						MO105	
2002	2.2L 4Cyl L (134),4(EngVIN)						MO125	
2002	2.2L 4Cyl L (134),F(EngVIN)						MO99	
2001-1998	2.2L 4Cyl L (134)						MO125	
1997-1995	2.2L 4Cyl L (134)						MO124	
1996-1995	Todos	MGC817	MGC819	MGC791	MGC900	MGC791SK		
1995	2.3L 4Cyl L (138)						MO134	
T1000								
1987-1981	Todos	MGC817	MGC819	MGC791	MGC900	MGC791SK	MO66	
TORRENT								
2009-2006	Todos	MGC840		MGC903			MO99	
TRANS SPORT								
1998	Todos	MGC834		MGC804	MGC911		MO99	
1997-1996	Todos	MGC817	MGC819	MGC791	MGC900	MGC791SK	MO99	
1995-1992	Todos	MGC817	MGC819	MGC791	MGC900	MGC791SK		
1995-1992	3.1L 6Cyl V (189)						MO72	
1995-1992	3.8L 6Cyl V (231)						MO99	
1991	Todos	MGC817	MGC819	MGC791	MGC900	MGC791SK	MO72	
1990	Todos	MGC817	MGC819	MGC791	MGC900	MGC791SK	MO99	
VIBE								
2010-2009	Todos	MGC817	MGC819	MGC791	MGC900	MGC791SK		
2009	1.8L 4Cyl L (1798)						MO80	
2008-2006	Todos	MGC817	MGC819	MGC791	MGC900	MGC791SK	MO80	
2005	Todos						MO80	
2005	Todos, AWD	MGC817	MGC819	MGC791	MGC900	MGC791SK		
2005	Todos, FWD	MGC838		MGC901				
2004-2003	Todos	MGC817	MGC819	MGC791	MGC900	MGC791SK	MO80	

PORSCHE								
911								
2007-1980	Todos	MGC826		MGC796				
924								
1988-1987	Todos	MGC826		MGC796				
1982-1980	Todos	MGC817	MGC819	MGC791	MGC900	MGC791SK	MO79	
944								
1991-1985	Todos	MGC826		MGC796				
1984-1983	Todos	MGC817	MGC819	MGC791	MGC900	MGC791SK		
968								
1995-1992	Todos	MGC826		MGC796				
BOXSTER								
2007-1997	Todos	MGC826		MGC796				

Tapones de Gasolina y Aceite Guía de Aplicación

Año	Información de Aplicación	Tapones de Gasolina		Tapones de Gasolina con llave			Tapones de Aceite	
		Estándar	botón de ventilación	Estándar	llave de ventilación	llaves similares	Depósito	Respiradero
PORSCHE (Cont'd)								
CAYMAN								
2007-2006	Todos	MGC826		MGC796				
RAM								
1500								
2013	Todos, FLEX	MGC837		MGC907	MGC912			
2013	Todos, GAS	MGC837		MGC907	MGC912			
2012-2011	Todos	MGC837		MGC907	MGC912			
2500								
2013	5.7L 8Cyl V (345)	MGC837		MGC907	MGC912			
2012-2011	Todos	MGC837		MGC907	MGC912			
3500								
2013	5.7L 8Cyl V (345)	MGC837		MGC907	MGC912			
2012-2011	Todos	MGC837		MGC907	MGC912			
4500								
2012-2011	Todos	MGC837		MGC907	MGC912			
5500								
2012-2011	Todos	MGC837		MGC907	MGC912			
C/V								
2012	Todos	MGC837		MGC907	MGC912			
DAKOTA								
2011	Todos	MGC837		MGC907	MGC912			
RENAULT								
ALLIANCE								
1987	Todos	MGC817	MGC819	MGC791	MGC900	MGC791SK		
1987	1.4L 4Cyl L (85)						MO88	
1987	1.7L 4Cyl L (105)						MO88	
1986-1983	Todos	MGC817	MGC819	MGC791	MGC900	MGC791SK	MO88	
CLIO								
2007-2002	Todos	MGC834		MGC804	MGC911			
ENCORE								
1986-1984	Todos	MGC817	MGC819	MGC791	MGC900	MGC791SK	MO88	
FUEGO								
1985-1982	Todos	MGC806		MGC783				
KANGOO								
2007	Todos	MGC834		MGC804	MGC911			
LAGUNA								
2005-2003	Todos	MGC834		MGC804	MGC911			
LECAR								
1983-1980	Todos			MGC783				
MEGANE								
2007-2001	Todos	MGC834		MGC804	MGC911			
R18I								
1986-1981	Todos	MGC806		MGC783				
SCENIC								
2004-2003	Todos	MGC834		MGC804	MGC911			

Tapones de Gasolina y Aceite

Guía de Aplicación

Año	Información de Aplicación	Tapones de Gasolina		Tapones de Gasolina con llave			Tapones de Aceite	
		Estándar	botón de ventilación	Estándar	llave de ventilación	llaves similares	Depósito	Respiradero
RENAULT (Cont'd)								
SCENIC								
2001	Todos	MGC834		MGC804	MGC911			
SCENIC II								
2008-2005	Todos	MGC834		MGC804	MGC911			

SAAB								
9-3								
2008-2007	Todos	MGC840		MGC903			MO99	
2005	Todos	MGC840		MGC903			MO99	
2004	Todos	MGC840		MGC903				
2003	Todos	MGC817	MGC819	MGC791	MGC900	MGC791SK	MO99	
2002-1999	Todos	MGC817	MGC819	MGC791	MGC900	MGC791SK		
9-5								
2008-2007	Todos	MGC840		MGC903				
2003-1999	Todos	MGC817	MGC819	MGC791	MGC900	MGC791SK		
9-7X								
2009-2005	Todos	MGC840		MGC903			MO99	
99								
1980	Todos	MGC810		MGC782				
900								
1998-1997	Todos	MGC817	MGC819	MGC791	MGC900	MGC791SK		
1996-1995	Todos	MGC826		MGC796				
1994-1990	Todos	MGC825		MGC795				
1989-1981	Todos	MGC817	MGC819	MGC791	MGC900	MGC791SK		
1980	Todos	MGC810		MGC782				
9000								
1998-1995	Todos	MGC826		MGC796				
1994-1990	Todos	MGC825		MGC795				
1989-1986	Todos	MGC817	MGC819	MGC791	MGC900	MGC791SK		

SATURN								
ASTRA								
2008	Todos	MGC840		MGC903				
AURA								
2009	Todos	MGC838		MGC901			MO99	
2008-2007	Todos	MGC840		MGC903			MO99	
ION								
2007-2006	Todos	MGC840		MGC903			MO99	
2005-2003	Todos	MGC834		MGC804	MGC911		MO99	
L100								
2002-2001	Todos	MGC834		MGC804	MGC911		MO99	
L200								
2003-2001	Todos	MGC834		MGC804	MGC911		MO99	
L300								
2005-2004	Todos	MGC834		MGC804	MGC911			
2004	2.2L 4Cyl L (134)						MO99	
2004	3.0L 6Cyl V (181)						MO141	
2003-2001	Todos	MGC834		MGC804	MGC911		MO141	

Tapones de Gasolina y Aceite

Guía de Aplicación

Año	Información de Aplicación	Tapones de Gasolina		Tapones de Gasolina con llave			Tapones de Aceite	
		Estándar	botón de ventilación	Estándar	llave de ventilación	llaves similares	Depósito	Respiradero
SATURN (Cont'd)								
LS								
2000	Todos	MGC834		MGC804	MGC911		MO99	
LS1								
2000	Todos	MGC834		MGC804	MGC911		MO99	
LS2								
2000	Todos	MGC834		MGC804	MGC911		MO141	
LW1								
2000	Todos	MGC834		MGC804	MGC911		MO99	
LW2								
2000	Todos	MGC834		MGC804	MGC911		MO141	
LW200								
2003-2001	Todos	MGC834		MGC804	MGC911		MO99	
LW300								
2003-2001	Todos	MGC834		MGC804	MGC911		MO141	
OUTLOOK								
2010	Todos	MGC840		MGC903				
2009-2007	Todos	MGC840		MGC903			MO99	
RELAY								
2007	Todos						MO99	
2007	Todos, FLEX	MGC841		MGC904				
2007	Todos, GAS	MGC840		MGC903				
2006-2005	Todos	MGC840		MGC903			MO99	
SC								
1992-1991	Todos	MGC817	MGC819	MGC791	MGC900	MGC791SK	MO142	
SC1								
2002-1998	Todos	MGC834		MGC804	MGC911		MO99	
1997-1993	Todos	MGC817	MGC819	MGC791	MGC900	MGC791SK	MO99	
SC2								
2002-1998	Todos	MGC834		MGC804	MGC911		MO99	
1997-1993	Todos	MGC817	MGC819	MGC791	MGC900	MGC791SK	MO99	
SKY								
2010	Todos	MGC838		MGC901				
2009-2007	Todos	MGC840		MGC903			MO99	
SL								
2002-1998	Todos	MGC834		MGC804	MGC911		MO99	
1997-1993	Todos	MGC817	MGC819	MGC791	MGC900	MGC791SK	MO99	
1992-1991	Todos	MGC817	MGC819	MGC791	MGC900	MGC791SK	MO142	
SL1								
2002-1998	Todos	MGC834		MGC804	MGC911		MO99	
1997-1993	Todos	MGC817	MGC819	MGC791	MGC900	MGC791SK	MO99	
1992-1991	Todos	MGC817	MGC819	MGC791	MGC900	MGC791SK	MO142	
SL2								
2002-1998	Todos	MGC834		MGC804	MGC911		MO99	
1997-1993	Todos	MGC817	MGC819	MGC791	MGC900	MGC791SK	MO99	
1992-1991	Todos	MGC817	MGC819	MGC791	MGC900	MGC791SK	MO142	
SW1								
1999-1998	Todos	MGC834		MGC804	MGC911		MO99	
1997-1993	Todos	MGC817	MGC819	MGC791	MGC900	MGC791SK	MO99	
SW2								
2001-1998	Todos	MGC834		MGC804	MGC911		MO99	

Tapones de Gasolina y Aceite Guía de Aplicación

Año	Información de Aplicación	Tapones de Gasolina		Tapones de Gasolina con llave			Tapones de Aceite	
		Estándar	botón de ventilación	Estándar	llave de ventilación	llaves similares	Depósito	Respiradero
SATURN (Cont'd)								
SW2								
1997-1993	Todos	MGC817	MGC819	MGC791	MGC900	MGC791SK	MO99	
VUE								
2010	Todos	MGC840		MGC903				
2010	3.5L 6Cyl V (213)						MO99	
2009-2008	Todos	MGC840		MGC903			MO99	
2007-2006	3.5L 6Cyl V (3471)						MO81	
2007-2004	Todos	MGC840		MGC903				
2007-2002	2.2L 4Cyl L (134)						MO99	
2007	2.4L 4Cyl L (145)						MO99	
2005-2004	3.5L 6Cyl V (3474)						MO81	
2004	3.5L 6Cyl V (3475)						MO81	
2003-2002	Todos	MGC834		MGC804	MGC911			
2003	3.0L 6Cyl V (181)						MO141	
2002	3.0L 6Cyl V (181)						MO81	

SCION								
IQ								
2014-2012	Todos	MGC817	MGC819	MGC791	MGC900	MGC791SK		
TC								
2014-2011	Todos	MGC817	MGC819	MGC791	MGC900	MGC791SK		
2010-2009	Todos	MGC838		MGC901				
2008-2005	Todos	MGC838		MGC901			MO137	
XA								
2006-2005	Todos	MGC817	MGC819	MGC791	MGC900	MGC791SK	MO137	
2004	Todos	MGC817	MGC819	MGC791	MGC900	MGC791SK	MO80	
XB								
2013-2009	Todos	MGC817	MGC819	MGC791	MGC900	MGC791SK		
2008	Todos	MGC817	MGC819	MGC791	MGC900	MGC791SK	MO137	
2006-2005	Todos	MGC817	MGC819	MGC791	MGC900	MGC791SK	MO137	
2004	Todos	MGC817	MGC819	MGC791	MGC900	MGC791SK	MO80	
XD								
2014-2009	Todos	MGC817	MGC819	MGC791	MGC900	MGC791SK		
2008	Todos	MGC817	MGC819	MGC791	MGC900	MGC791SK	MO137	

SEAT								
ALHAMBRA								
2008	Todos	MGC835			MGC805			
2007-2002	Todos	MGC835			MGC805		MO88	
ALTEA								
2006-2005	Todos	MGC835			MGC805		MO88	
CORDOBA								
2007-2003	Todos	MGC835			MGC805		MO88	
2002-2001	Todos	MGC835			MGC805			
IBIZA								
2007-2003	Todos	MGC835			MGC805		MO88	
2002-2001	Todos	MGC835			MGC805			
LEON								
2007-2001	Todos	MGC835			MGC805		MO88	

Tapones de Gasolina y Aceite

Guía de Aplicación

Año	Información de Aplicación	Tapones de Gasolina		Tapones de Gasolina con llave			Tapones de Aceite	
		Estándar	botón de ventilación	Estándar	llave de ventilación	llaves similares	Depósito	Respiradero
SEAT (Cont'd)								
TOLEDO								
2006	Todos	MGC835			MGC805			
2005-2002	Todos	MGC835			MGC805		MO88	
2001	Todos	MGC835			MGC805			

SMART								
CROSSBLADE								
2004	Todos	MGC835			MGC805			
FORFOUR								
2007-2005	Todos	MGC835			MGC805			
FORTWO								
2007-2005	Todos	MGC835			MGC805			
ROADSTER								
2004	Todos	MGC835			MGC805			

STERLING								
825								
1988-1987	Todos	MGC810		MGC782			MO81	
827								
1991-1989	Todos	MGC810		MGC782			MO81	

SUBARU								
B9 TRIBECA								
2007-2006	Todos	MGC837		MGC907	MGC912		MO110	
BAJA								
2006-2003	Todos	MGC817	MGC819	MGC791	MGC900	MGC791SK	MO110	
BRAT								
1987-1984	Todos	MGC806		MGC783			MO93	
1983	Todos	MGC806		MGC783				
1983	1.8L 4Cyl H (1781)						MO93	
1982-1981	Todos	MGC806		MGC783			MO93	
1980	Todos	MGC806		MGC783				
1980	1.6L 4Cyl H (1595)						MO93	
BRZ								
2014-2013	Todos	MGC817	MGC819	MGC791	MGC900	MGC791SK		
DL								
1989-1987	Todos	MGC825		MGC795			MO93	
1986-1985	Todos	MGC817	MGC819	MGC791	MGC900	MGC791SK	MO93	
1984-1980	Todos	MGC806		MGC783			MO93	
FORESTER								
2014	Todos	MGC817	MGC819	MGC791	MGC900	MGC791SK		
2013-2011	Todos	MGC837		MGC907	MGC912			
2010-2009	Todos	MGC837		MGC907	MGC912		MO110	
2008-1998	Todos	MGC817	MGC819	MGC791	MGC900	MGC791SK	MO110	
GL								
1989-1987	Todos, Coupe	MGC825		MGC795				
1989-1987	Todos, Sedan	MGC825		MGC795				
1989-1987	Todos, Wagon	MGC825		MGC795				

Tapones de Gasolina y Aceite

Guía de Aplicación

Año	Información de Aplicación	Tapones de Gasolina		Tapones de Gasolina con llave			Tapones de Aceite	
		Estándar	botón de ventilación	Estándar	llave de ventilación	llaves similares	Depósito	Respiradero
SUBARU (Cont'd)								
GL								
1989-1986	Todos						MO93	
1989-1986	Todos, Hatchback	MGC806		MGC783				
1986	Todos, Coupe	MGC817	MGC819	MGC791	MGC900	MGC791SK		
1986	Todos, Sedan	MGC817	MGC819	MGC791	MGC900	MGC791SK		
1986	Todos, Wagon	MGC817	MGC819	MGC791	MGC900	MGC791SK		
1985	Todos	MGC817	MGC819	MGC791	MGC900	MGC791SK	MO93	
1984-1980	Todos	MGC806		MGC783			MO93	
GL-10								
1989-1987	Todos	MGC825		MGC795			MO93	
1986-1985	Todos	MGC817	MGC819	MGC791	MGC900	MGC791SK	MO93	
GLF								
1982-1980	Todos	MGC806		MGC783			MO93	
IMPREZA								
2014-2013	2.0L 4Cyl H (1995)	MGC817	MGC819	MGC791	MGC900	MGC791SK		
2014	2.5L 4Cyl H (2458)	MGC817	MGC819	MGC791	MGC900	MGC791SK		
2013	2.5L 4Cyl H (2458)	MGC837		MGC907	MGC912			
2012-2011	Todos	MGC837		MGC907	MGC912			
2010-2008	Todos	MGC837		MGC907	MGC912		MO110	
2007-1996	Todos	MGC817	MGC819	MGC791	MGC900	MGC791SK	MO110	
1995	Todos	MGC817	MGC819	MGC791	MGC900	MGC791SK		
1995	1.8L 4Cyl H (1781)						MO110	
1995	2.2L 4Cyl H (2212)						MO110	
1994-1993	Todos	MGC817	MGC819	MGC791	MGC900	MGC791SK	MO110	
JUSTY								
1994-1989	Todos	MGC825		MGC795			MO110	
1988-1987	Todos	MGC825		MGC795				
LEGACY								
2014	2.5L 4Cyl H (152)	MGC817	MGC819	MGC791	MGC900	MGC791SK		
2014	3.6L 6Cyl H (3630)	MGC817	MGC819	MGC791	MGC900	MGC791SK		
2013-2012	Todos	MGC817	MGC819	MGC791	MGC900	MGC791SK		
2011	Todos	MGC817	MGC819	MGC791	MGC900	MGC791SK	MO110	
2010-2009	2.5L 4Cyl H (2458)						MO110	
2010	Todos	MGC817	MGC819	MGC791	MGC900	MGC791SK		
2010	2.5L 4Cyl H (150)						MO110	
2010	3.6L 6Cyl H (3630)						MO110	
2009	Todos	MGC837		MGC907	MGC912			
2009	3.0L 6Cyl H (3000)						MO110	
2008-2005	Todos	MGC837		MGC907	MGC912		MO110	
2004-1999	Todos	MGC817	MGC819	MGC791	MGC900	MGC791SK	MO110	
1998	Todos	MGC817	MGC819	MGC791	MGC900	MGC791SK		
1998	2.2L 4Cyl H (2212)						MO110	
1998	2.5L 4Cyl H (2458)						MO110	
1997-1990	Todos	MGC817	MGC819	MGC791	MGC900	MGC791SK	MO110	
LOYALE								
1994-1990	Todos	MGC825		MGC795			MO93	
OUTBACK								
2013-2011	Todos	MGC817	MGC819	MGC791	MGC900	MGC791SK		
2010	Todos	MGC817	MGC819	MGC791	MGC900	MGC791SK	MO110	
2009-2005	Todos	MGC837		MGC907	MGC912		MO110	
2004-2000	Todos	MGC817	MGC819	MGC791	MGC900	MGC791SK	MO110	
RX								
1989-1987	Todos	MGC825		MGC795			MO93	
1986	Todos	MGC817	MGC819	MGC791	MGC900	MGC791SK	MO93	

Tapones de Gasolina y Aceite

Guía de Aplicación

Año	Información de Aplicación	Tapones de Gasolina		Tapones de Gasolina con llave			Tapones de Aceite	
		Estándar	botón de ventilación	Estándar	llave de ventilación	llaves similares	Depósito	Respiradero
SUBARU (Cont'd)								
STANDARD								
1987	Todos						MO93	
1987	1.6L 4Cyl H (1595)	MGC806		MGC783				
1987	1.8L 4Cyl H (1781)	MGC825		MGC795				
1986-1980	Todos	MGC806		MGC783			MO93	
SVX								
1997-1992	Todos	MGC817	MGC819	MGC791	MGC900	MGC791SK	MO110	
TRIBECA								
2013-2011	Todos	MGC837		MGC907	MGC912			
2010-2008	Todos	MGC837		MGC907	MGC912		MO110	
XT								
1991-1987	Todos	MGC825		MGC795			MO93	
1986-1985	Todos	MGC817	MGC819	MGC791	MGC900	MGC791SK	MO93	
XV CROSSTREK								
2014-2013	Todos	MGC817	MGC819	MGC791	MGC900	MGC791SK		
SUZUKI								
AERIO								
2007	Todos	MGC817	MGC819	MGC791	MGC900	MGC791SK	MO136	
2006-2005	Todos	MGC825		MGC795			MO136	
2004-2003	Todos	MGC825		MGC795			MO81	
2002	Todos	MGC825		MGC795				
ESTEEM								
2002	Todos	MGC825		MGC795			MO81	
2001	Todos	MGC825		MGC795				
2001	1.8L 4Cyl L (1790)						MO81	
2000-1995	Todos	MGC825		MGC795			MO81	
FORENZA								
2008-2004	Todos	MGC840		MGC903			MO141	
GRAND VITARA								
2008-2007	Todos	MGC817	MGC819	MGC791	MGC900	MGC791SK	MO136	
2006	Todos	MGC817	MGC819	MGC791	MGC900	MGC791SK	MO81	
2005-1999	Todos	MGC825		MGC795			MO81	
RENO								
2008-2007	Todos	MGC840		MGC903			MO141	
2006-2005	Todos	MGC840		MGC903				
SAMURAI								
1995-1988	Todos	MGC817	MGC819	MGC791	MGC900	MGC791SK	MO83	
1987-1986	Todos	MGC817	MGC819	MGC791	MGC900	MGC791SK	MO103	
SIDEKICK								
1998-1996	Todos	MGC825		MGC795			MO81	
1995-1992	8Valves						MO83	
1995-1992	16Valves						MO81	
1995-1992	Todos	MGC825		MGC795				
1991-1990	Todos	MGC825		MGC795			MO81	
1989	Todos	MGC825		MGC795			MO83	
SWIFT								
2001-1995	Todos	MGC825		MGC795			MO81	
1994-1992	Todos	MGC817	MGC819	MGC791	MGC900	MGC791SK		
1994	1.3L 4Cyl L (79)						MO83	
1993	1.3L 4Cyl L (79)						MO81	

Tapones de Gasolina y Aceite

Guía de Aplicación

Año	Información de Aplicación	Tapones de Gasolina		Tapones de Gasolina con llave			Tapones de Aceite	
		Estándar	botón de ventilación	Estándar	llave de ventilación	llaves similares	Depósito	Respiradero
SUZUKI (Cont'd)								
SWIFT								
1992	1.3L 4Cyl L (79)						MO83	
1991-1990	Todos	MGC817	MGC819	MGC791	MGC900	MGC791SK	MO81	
1989	Todos	MGC817	MGC819	MGC791	MGC900	MGC791SK	MO83	
SX4								
2009	Todos	MGC817	MGC819	MGC791	MGC900	MGC791SK		
2008-2007	Todos	MGC817	MGC819	MGC791	MGC900	MGC791SK	MO136	
VERONA								
2006-2004	Todos	MGC817	MGC819	MGC791	MGC900	MGC791SK		
VITARA								
2004-2001	Todos	MGC825		MGC795			MO81	
2000-1999	Todos	MGC825		MGC795				
2000	2.0L 4Cyl L (2000)						MO81	
X-90								
1998-1996	Todos	MGC825		MGC795			MO81	
XL-7								
2008-2007	Todos	MGC840		MGC903				
2006-2005	Todos	MGC825		MGC795			MO136	
2004-2002	Todos	MGC825		MGC795			MO81	

TOYOTA								
4RUNNER								
2014-2010	Todos	MGC817	MGC819	MGC791	MGC900	MGC791SK		
2010-2007	4.0L 6Cyl V (241)						MO137	
2009-2007	Todos	MGC838		MGC901				
2008-2007	4.7L 8Cyl V (285)						MO80	
2006-2003	Todos	MGC838		MGC901			MO80	
2002-2000	Todos	MGC817	MGC819	MGC791	MGC900	MGC791SK	MO80	
1999-1989	Todos	MGC825		MGC795			MO80	
1988-1984	Todos	MGC817	MGC819	MGC791	MGC900	MGC791SK	MO80	
AVALON								
2013-2011	Todos	MGC817	MGC819	MGC791	MGC900	MGC791SK		
2010-2007	Todos	MGC817	MGC819	MGC791	MGC900	MGC791SK	MO137	
2006-2005	Todos	MGC838		MGC901			MO137	
2004-2000	Todos	MGC817	MGC819	MGC791	MGC900	MGC791SK	MO122	
1999-1997	Todos	MGC825		MGC795			MO122	
1996-1995	Todos	MGC825		MGC795			MO116	
CAMRY								
2014	Todos	MGC817	MGC819	MGC791	MGC900	MGC791SK		
2013	Todos						MO137	
2013	Todos, ELECTRIC/GAS	MGC817	MGC819	MGC791	MGC900	MGC791SK		
2013	Todos, GAS	MGC817	MGC819	MGC791	MGC900	MGC791SK		
2012	Todos	MGC817	MGC819	MGC791	MGC900	MGC791SK	MO137	
2011-2007	Todos						MO137	
2011-2007	Todos, ELECTRIC/GAS	MGC825		MGC795				
2011-2007	Todos, GAS	MGC817	MGC819	MGC791	MGC900	MGC791SK		
2006-2005	3.3L 6Cyl V (202)						MO122	
2006-2002	Todos	MGC838		MGC901				
2006-2002	2.4L 4Cyl L (144)						MO137	
2006-2002	2.4L 4Cyl L (2362)						MO137	
2006-1999	3.0L 6Cyl V (2995)						MO122	
2004	3.3L 6Cyl V (3300)						MO122	
2001-2000	Todos, GAS	MGC817	MGC819	MGC791	MGC900	MGC791SK		

Tapones de Gasolina y Aceite

Guía de Aplicación

Año	Información de Aplicación	Tapones de Gasolina		Tapones de Gasolina con llave			Tapones de Aceite	
		Estándar	botón de ventilación	Estándar	llave de ventilación	llaves similares	Depósito	Respiradero
TOYOTA (Cont'd)								
CAMRY								
2001-1992	2.2L 4Cyl L (2164)						MO80	
1999	Todos, Modelo anterior	MGC825		MGC795				
1999	Todos, Ultimo modelo	MGC817	MGC819	MGC791	MGC900	MGC791SK		
1998-1994	3.0L 6Cyl V (2995)						MO116	
1998-1992	Todos	MGC825		MGC795				
1993-1992	3.0L 6Cyl V (2959)						MO116	
1991-1989	Todos	MGC825		MGC795			MO80	
1988-1987	Todos	MGC817	MGC819	MGC791	MGC900	MGC791SK	MO80	
1986-1984	Todos	MGC817	MGC819	MGC791	MGC900	MGC791SK		
1986	Todos, DIESEL						MO88	
1986	Todos, GAS						MO80	
1985-1984	2.0L 4Cyl L (1995)						MO80	
1983	Todos	MGC817	MGC819	MGC791	MGC900	MGC791SK	MO80	
CELICA								
2005-2000	Todos	MGC817	MGC819	MGC791	MGC900	MGC791SK	MO80	
1999-1989	Todos	MGC825		MGC795			MO80	
1988-1987	Todos	MGC817	MGC819	MGC791	MGC900	MGC791SK	MO80	
1986	Todos	MGC817	MGC819	MGC791	MGC900	MGC791SK		
1986	2.0L 4Cyl L (1995)						MO80	
1986	2.0L 4Cyl L (1998)						MO80	
1985-1984	Todos	MGC817	MGC819	MGC791	MGC900	MGC791SK	MO80	
1983-1980	Todos	MGC806		MGC783			MO80	
COROLLA								
2013	1.8L 4Cyl L (1798)	MGC817	MGC819	MGC791	MGC900	MGC791SK		
2012-2011	Todos	MGC817	MGC819	MGC791	MGC900	MGC791SK		
2010-2006	Todos	MGC817	MGC819	MGC791	MGC900	MGC791SK	MO137	
2005	Todos	MGC838		MGC901			MO137	
2004-2000	Todos	MGC817	MGC819	MGC791	MGC900	MGC791SK	MO80	
1999-1994	Todos	MGC825		MGC795			MO80	
1993	Todos	MGC825		MGC795				
1993	1.6L 4Cyl L (1587)						MO80	
1993	1.8L 4Cyl L (1762)						MO80	
1992-1989	Todos	MGC825		MGC795			MO80	
1988-1986	Todos	MGC817	MGC819	MGC791	MGC900	MGC791SK	MO80	
1985-1984	Todos	MGC817	MGC819	MGC791	MGC900	MGC791SK		
1985-1984	1.6L 4Cyl L (1587)						MO80	
1985	1.8L 4Cyl L (1839)						MO88	
1983	Todos	MGC817	MGC819	MGC791	MGC900	MGC791SK	MO80	
1982-1980	Todos	MGC806		MGC783			MO80	
CORONA								
1982-1980	Todos	MGC806		MGC783			MO80	
CRESSIDA								
1992-1990	Todos	MGC825		MGC795			MO80	
1989-1983	Todos	MGC817	MGC819	MGC791	MGC900	MGC791SK	MO80	
1982-1980	Todos	MGC806		MGC783			MO80	
ECHO								
2005-2000	Todos	MGC817	MGC819	MGC791	MGC900	MGC791SK	MO137	
FJ CRUISER								
2014-2011	Todos	MGC817	MGC819	MGC791	MGC900	MGC791SK		
2010-2007	Todos	MGC817	MGC819	MGC791	MGC900	MGC791SK	MO137	
HIGHLANDER								
2013-2012	Todos	MGC817	MGC819	MGC791	MGC900	MGC791SK		
2011-2008	Todos, ELECTRIC/GAS	MGC825		MGC795				
2011-2008	Todos, GAS	MGC817	MGC819	MGC791	MGC900	MGC791SK		

Tapones de Gasolina y Aceite

Guía de Aplicación

Año	Información de Aplicación	Tapones de Gasolina		Tapones de Gasolina con llave			Tapones de Aceite	
		Estándar	botón de ventilación	Estándar	llave de ventilación	llaves similares	Depósito	Respiradero
TOYOTA (Cont'd)								
HIGHLANDER								
2010-2009	2.7L 4Cyl L (163)						MO137	
2010-2008	3.5L 6Cyl V (3456), con enfriador de aceite de transmisión						MO80	
2010-2008	3.5L 6Cyl V (3456), sin enfriador de aceite de transmisión						MO137	
2010	3.5L 6Cyl V (214), con enfriador de aceite de transmisión						MO80	
2010	3.5L 6Cyl V (214), sin enfriador de aceite de transmisión						MO137	
2008-2005	3.3L 6Cyl V (202)						MO122	
2007-2004	Todos	MGC838		MGC901				
2007-2001	2.4L 4Cyl L (2362)						MO137	
2004	3.3L 6Cyl V (3300)						MO122	
2003-2001	Todos	MGC817	MGC819	MGC791	MGC900	MGC791SK		
2003-2001	3.0L 6Cyl V (2995)						MO122	
LAND CRUISER								
2014	5.7L 8Cyl V (345)	MGC817	MGC819	MGC791	MGC900	MGC791SK		
2013	Todos	MGC817	MGC819	MGC791	MGC900	MGC791SK		
2011-2009	Todos	MGC817	MGC819	MGC791	MGC900	MGC791SK		
2008	Todos	MGC817	MGC819	MGC791	MGC900	MGC791SK	MO137	
2007-2000	Todos	MGC817	MGC819	MGC791	MGC900	MGC791SK	MO80	
1999-1994	Todos	MGC825		MGC795			MO80	
1993-1990	Todos	MGC825		MGC795			MO115	
1989-1988	Todos	MGC806		MGC783			MO115	
1987-1986	Todos	MGC806		MGC783				
1987-1981	4.2L 6Cyl L (4227)						MO80	
1985	Todos, GAS	MGC806		MGC783				
1984-1983	Todos			MGC783				
1982	Todos	MGC806		MGC783				
1981	Todos			MGC783				
1980	Todos			MGC783			MO80	
MATRIX								
2013-2011	Todos	MGC817	MGC819	MGC791	MGC900	MGC791SK		
2010-2006	Todos	MGC817	MGC819	MGC791	MGC900	MGC791SK	MO137	
2005	Todos						MO137	
2005	Todos, AWD	MGC817	MGC819	MGC791	MGC900	MGC791SK		
2005	Todos, FWD	MGC838		MGC901				
2004-2003	Todos	MGC817	MGC819	MGC791	MGC900	MGC791SK	MO137	
MR2								
1995-1991	Todos	MGC825		MGC795			MO80	
1989	Todos	MGC825		MGC795			MO80	
1988-1985	Todos	MGC817	MGC819	MGC791	MGC900	MGC791SK	MO80	
MR2 SPYDER								
2005-2000	Todos	MGC817	MGC819	MGC791	MGC900	MGC791SK	MO137	
PASEO								
1998-1992	Todos	MGC825		MGC795			MO80	
PICKUP								
1995-1992	Todos	MGC825		MGC795			MO80	
1991-1989	Todos	MGC825		MGC795				
1991-1989	2.4L 4Cyl L (2366)						MO80	
1991-1989	3.0L 6Cyl V (2959)						MO80	
1988	Todos	MGC817	MGC819	MGC791	MGC900	MGC791SK	MO80	
1987-1986	Todos	MGC817	MGC819	MGC791	MGC900	MGC791SK		
1987	2.4L 4Cyl L (2366), GAS						MO80	
1986	Todos, GAS						MO80	
1985-1984	Todos	MGC817	MGC819	MGC791	MGC900	MGC791SK	MO80	

Tapones de Gasolina y Aceite

Guía de Aplicación

Año	Información de Aplicación	Tapones de Gasolina		Tapones de Gasolina con llave			Tapones de Aceite	
		Estándar	botón de ventilación	Estándar	llave de ventilación	llaves similares	Depósito	Respiradero
TOYOTA (Cont'd)								
PICKUP								
1983-1981	Todos	MGC806		MGC783				
1983-1981	2.2L 4Cyl L (2188)						MO88	
1983-1981	2.4L 4Cyl L (2366)						MO80	
1980	Todos	MGC806		MGC783			MO80	
PREVIA								
1997-1991	Todos	MGC825		MGC795			MO115	
PRIUS								
2013-2011	Todos	MGC817	MGC819	MGC791	MGC900	MGC791SK	MO137	
2010-2006	Todos	MGC838		MGC901			MO137	
2005-2004	Todos	MGC838		MGC901			MO80	
2003-2001	Todos	MGC817	MGC819	MGC791	MGC900	MGC791SK	MO80	
PRIUS C								
2013-2012	Todos	MGC817	MGC819	MGC791	MGC900	MGC791SK		
PRIUS V								
2013-2012	Todos	MGC817	MGC819	MGC791	MGC900	MGC791SK		
RAV4								
2013-2011	Todos	MGC817	MGC819	MGC791	MGC900	MGC791SK		
2010-2005	Todos	MGC817	MGC819	MGC791	MGC900	MGC791SK	MO137	
2004	Todos	MGC817	MGC819	MGC791	MGC900	MGC791SK	MO80	
2003-2000	Todos, GAS	MGC817	MGC819	MGC791	MGC900	MGC791SK		
2003-1998	2.0L 4Cyl L (122)						MO80	
1999-1998	Todos, GAS	MGC825		MGC795				
1997-1996	Todos	MGC825		MGC795			MO80	
SEQUOIA								
2014-2013	Todos, GAS	MGC817	MGC819	MGC791	MGC900	MGC791SK		
2012-2008	Todos	MGC817	MGC819	MGC791	MGC900	MGC791SK		
2010-2008	5.7L 8Cyl V (345)						MO137	
2010	5.7L 8Cyl V (346)						MO137	
2008	4.7L 8Cyl V (285)						MO80	
2007-2005	Todos	MGC838		MGC901			MO80	
2004-2001	Todos	MGC817	MGC819	MGC791	MGC900	MGC791SK	MO80	
SIENNA								
2013	Todos						MO137	
2013	3.5L 6Cyl V (3456)	MGC817	MGC819	MGC791	MGC900	MGC791SK		
2012-2007	Todos	MGC817	MGC819	MGC791	MGC900	MGC791SK	MO137	
2006-2004	Todos	MGC838		MGC901			MO122	
2003-2002	Todos	MGC817	MGC819	MGC791	MGC900	MGC791SK	MO122	
2001	Todos	MGC817	MGC819	MGC791	MGC900	MGC791SK		
2001	3.0L 6Cyl V (2995)						MO122	
2000	Todos	MGC817	MGC819	MGC791	MGC900	MGC791SK	MO116	
1999	Todos	MGC817	MGC819	MGC791	MGC900	MGC791SK	MO122	
1998	Todos	MGC825		MGC795			MO122	
SOLARA								
2008-2007	Todos	MGC817	MGC819	MGC791	MGC900	MGC791SK		
2008-2005	3.3L 6Cyl V (202)						MO122	
2008-2002	2.4L 4Cyl L (2362)						MO137	
2006-2004	Todos	MGC838		MGC901				
2004	3.3L 6Cyl V (3300)						MO122	
2003-2001	3.0L 6Cyl V (2995)						MO122	
2003-2000	Todos	MGC817	MGC819	MGC791	MGC900	MGC791SK		
2001-1999	2.2L 4Cyl L (2164)						MO80	
2000-1999	3.0L 6Cyl V (2995)						MO116	
1999	Todos, Modelo anterior	MGC825		MGC795				
1999	Todos, Ultimo modelo	MGC817	MGC819	MGC791	MGC900	MGC791SK		

Tapones de Gasolina y Aceite

Guía de Aplicación

Año	Información de Aplicación	Tapones de Gasolina		Tapones de Gasolina con llave			Tapones de Aceite	
		Estándar	botón de ventilación	Estándar	llave de ventilación	llaves similares	Depósito	Respiradero
TOYOTA (Cont'd)								
STARLET								
1984-1983	Todos	MGC817	MGC819	MGC791	MGC900	MGC791SK	MO80	
1982-1981	Todos	MGC806		MGC783			MO80	
SUPRA								
1998-1997	Todos	MGC825		MGC795			MO122	
1996-1994	Todos	MGC825		MGC795			MO116	
1993	Todos	MGC825		MGC795				
1992-1989	Todos	MGC825		MGC795			MO80	
1988-1986	Todos	MGC817	MGC819	MGC791	MGC900	MGC791SK	MO80	
T100								
1998-1993	Todos	MGC825		MGC795			MO80	
TACOMA								
2014-2011	Todos	MGC817	MGC819	MGC791	MGC900	MGC791SK		
2013-2011	2.7L 4Cyl L (2694)						MO137	
2010-2009	Todos	MGC817	MGC819	MGC791	MGC900	MGC791SK	MO137	
2008-2005	Todos	MGC838		MGC901			MO137	
2004-2000	Todos	MGC817	MGC819	MGC791	MGC900	MGC791SK	MO80	
1999	Todos						MO80	
1999	Todos, Modelo anterior	MGC825		MGC795				
1999	Todos, Ultimo modelo	MGC817	MGC819	MGC791	MGC900	MGC791SK		
1998-1995	Todos	MGC825		MGC795			MO80	
TERCEL								
1998-1995	Todos	MGC825		MGC795			MO80	
1994-1989	Todos	MGC825		MGC795			MO115	
1988-1987	Todos	MGC817	MGC819	MGC791	MGC900	MGC791SK		
1988	1.5L 4Cyl L (1452),8Valves						MO80	
1988	1.5L 4Cyl L (1456),12Valves						MO115	
1987	1.5L 4Cyl L (1452), GAS						MO80	
1987	1.5L 4Cyl L (1456), GAS						MO115	
1986-1983	Todos	MGC817	MGC819	MGC791	MGC900	MGC791SK	MO80	
1982-1980	Todos	MGC806		MGC783			MO80	
TUNDRA								
2014	Todos	MGC817	MGC819	MGC791	MGC900	MGC791SK		
2013-2010	4.6L 8Cyl V (4608)						MO137	
2013	Todos, GAS	MGC817	MGC819	MGC791	MGC900	MGC791SK		
2012-2007	Todos	MGC817	MGC819	MGC791	MGC900	MGC791SK		
2010-2007	5.7L 8Cyl V (345)						MO137	
2010-2005	4.0L 6Cyl V (241)						MO137	
2010	4.6L 8Cyl V (281)						MO137	
2010	5.7L 8Cyl V (348)						MO137	
2008-2005	4.7L 8Cyl V (285)						MO80	
2006-2005	Todos	MGC838		MGC901				
2004-2003	Todos	MGC838		MGC901			MO80	
2002-2000	Todos	MGC817	MGC819	MGC791	MGC900	MGC791SK	MO80	
VAN								
1989	Todos	MGC825		MGC795			MO115	
1988-1984	Todos	MGC817	MGC819	MGC791	MGC900	MGC791SK	MO115	
VENZA								
2013-2011	Todos	MGC817	MGC819	MGC791	MGC900	MGC791SK		
2010-2009	Todos	MGC817	MGC819	MGC791	MGC900	MGC791SK	MO137	
YARIS								
2014-2013	1.5L 4Cyl L (1497)	MGC817	MGC819	MGC791	MGC900	MGC791SK		
2012-2011	Todos	MGC817	MGC819	MGC791	MGC900	MGC791SK		
2010-2007	Todos	MGC817	MGC819	MGC791	MGC900	MGC791SK	MO137	
2006	Todos	MGC817	MGC819	MGC791	MGC900	MGC791SK		

Tapones de Gasolina y Aceite

Guía de Aplicación

Año	Información de Aplicación	Tapones de Gasolina		Tapones de Gasolina con llave			Tapones de Aceite	
		Estándar	botón de ventilación	Estándar	llave de ventilación	llaves similares	Depósito	Respiradero
TOYOTA (Cont'd)								
YARIS								
2004	Todos						MO111	

VOLKSWAGEN								
BEETLE								
2008	Todos						MO79	
2007	Todos	MGC827		MGC797			MO79	
2006	Todos						MO79	
2006	Todos, GAS	MGC827		MGC797				
2005-2004	Todos, Repuesto de Tapón con traba estilo Equipo Original	MGC827		MGC797				
2005-2004	Todos, Repuesto de Tapón sin traba estilo Equipo Original	MGC835			MGC805			
2005-2004	1.8L 4Cyl L (1781)						MO79	
2005-2004	2.0L 4Cyl L (121)						MO79	
2003-2002	Todos	MGC835			MGC805		MO79	
2001	Todos	MGC835			MGC805			
2001	1.8L 4Cyl L (1781)						MO79	
2001	1.9L 4Cyl L (116)						MO79	
2001	2.0L 4Cyl L (121)						MO79	
2000	Todos	MGC835			MGC805		MO79	
1999-1998	2.0L 4Cyl L (121)						MO79	
1999	Todos	MGC835			MGC805			
1999	1.8L 4Cyl L (1781)						MO79	
1998	Todos, DIESEL	MGC825		MGC795				
1998	Todos, GAS	MGC835			MGC805			
CABRIO								
2002-1995	Todos	MGC835			MGC805		MO79	
CABRIOLET								
1993-1991	Todos			MGC792			MO79	
1990	Todos	MGC825		MGC795			MO79	
1989-1985	Todos			MGC792			MO79	
CC								
2013-2009	Todos	MGC844						
COMBI								
2001-1995	Todos	MGC713		MGC772				
CORRADO								
1994-1990	Todos	MGC835			MGC805		MO79	
DASHER								
1981-1980	Todos	MGC724		MGC784			MO79	
DERBY								
2007-1995	Todos	MGC835			MGC805		MO88	
EOS								
2013-2009	Todos	MGC844						
2008	Todos	MGC844					MO79	
2007	Todos	MGC844						
2007	3.2L 6Cyl V (195)						MO79	
EUROVAN								
2007-2006	Todos	MGC835			MGC805			
2004	Todos	MGC835			MGC805			
2003-2001	Todos	MGC835			MGC805		MO79	
2000-1999	Todos	MGC835			MGC805			
1997	Todos, GAS	MGC835			MGC805			

Tapones de Gasolina y Aceite

Guía de Aplicación

Año	Información de Aplicación	Tapones de Gasolina		Tapones de Gasolina con llave			Tapones de Aceite	
		Estándar	botón de ventilación	Estándar	llave de ventilación	llaves similares	Depósito	Respiradero
VOLKSWAGEN (Cont'd)								
EUROVAN								
1997	2.8L 6Cyl V (2792)						MO79	
FOX								
1993-1987	Todos	MGC817	MGC819	MGC791	MGC900	MGC791SK	MO79	
GOLF								
2007	Todos	MGC835			MGC805		MO88	
2006	Todos	MGC835			MGC805		MO79	
2005-2004	Todos, DIESEL, con tapón de seguridad central	MGC835			MGC805			
2005-2004	Todos, DIESEL, sin Tapón de seguridad central	MGC827		MGC797				
2005-2004	Todos, GAS, con tapón de seguridad central	MGC835			MGC805			
2005-2004	Todos, GAS, sin Tapón de seguridad central	MGC827		MGC797				
2005-2003	1.8L 4Cyl L (1781)						MO79	
2005-2003	1.9L 4Cyl L (116)						MO79	
2005-2003	2.0L 4Cyl L (121)						MO79	
2005-2003	2.8L 6Cyl V (2792)						MO79	
2003	Todos	MGC835			MGC805			
2002-1999	Todos	MGC835			MGC805		MO79	
1998-1995	2.8L 6Cyl V (2792)						MO79	
1998-1992	Todos	MGC835			MGC805			
1998-1992	2.0L 4Cyl L (121)						MO79	
1997-1995	1.8L 4Cyl L (109)						MO79	
1992	1.8L 4Cyl L (1780)						MO79	
1991-1985	Todos	MGC835			MGC805		MO79	
GTI								
2007	Todos	MGC835			MGC805			
2006	Todos	MGC835			MGC805		MO79	
JETTA								
2014	Todos, GAS	MGC844						
2013	2.0L 4Cyl L (121)	MGC844						
2013	2.5L 5Cyl L (151)	MGC844						
2012	Todos	MGC844						
2011-2010	Todos, DIESEL	MGC817	MGC819	MGC791	MGC900	MGC791SK		
2011-2010	Todos, GAS	MGC827		MGC797				
2009-2008	Todos	MGC827		MGC797				
2007	Todos	MGC827		MGC797			MO79	
2006-2005	1.9L 4Cyl L (116)						MO79	
2006	Todos	MGC827		MGC797				
2005	Todos	MGC835			MGC805			
2005	1.8L 4Cyl L (1781)						MO79	
2005	2.0L 4Cyl L (121)						MO79	
2004-1999	Todos	MGC835			MGC805		MO79	
1998	Todos, GAS	MGC835			MGC805			
1998	2.0L 4Cyl L (121)						MO79	
1998	2.8L 6Cyl V (2792)						MO79	
1997	Todos	MGC835			MGC805		MO79	
1996-1995	Todos	MGC835			MGC805			
1996-1995	2.0L 4Cyl L (121)						MO79	
1996-1995	2.8L 6Cyl V (2792)						MO79	
1995	1.8L 4Cyl L (109)						MO79	
1994	2.0L 4Cyl L (121)	MGC835			MGC805		MO79	
1994	2.8L 6Cyl V (2792)	MGC835			MGC805		MO79	
1993	Todos, GAS	MGC835			MGC805			
1993	2.0L 4Cyl L (121)						MO79	
1992-1985	Todos	MGC835			MGC805		MO79	

Tapones de Gasolina y Aceite

Guía de Aplicación

Año	Información de Aplicación	Tapones de Gasolina		Tapones de Gasolina con llave			Tapones de Aceite	
		Estándar	botón de ventilación	Estándar	llave de ventilación	llaves similares	Depósito	Respiradero
VOLKSWAGEN (Cont'd)								
JETTA								
1984-1981	Todos						MO79	
1984-1981	Todos, DIESEL	MGC816		MGC785				
1984-1981	Todos, GAS			MGC792				
1980	Todos			MGC792			MO79	
JETTA CITY								
2009-2008	Todos	MGC827		MGC797				
LUPO								
2007-2005	Todos	MGC835			MGC805		MO88	
PANEL								
2001-1995	Todos	MGC713		MGC772			MO88	
PASSAT								
2013-2012	2.5L 5Cyl L (151)	MGC844						
2013-2012	3.6L 6Cyl V (219)	MGC844						
2013-2012	3.6L 6Cyl V (220)	MGC844						
2010-2006	Todos	MGC844						
2008-2006	3.6L 6Cyl V (219)						MO79	
2005	Todos	MGC835			MGC805			
2005	1.8L 4Cyl L (1781)						MO79	
2005	2.8L 6Cyl V (169)						MO132	
2005	2.8L 6Cyl V (2771)						MO132	
2004-1996	Todos	MGC835			MGC805		MO79	
1995-1993	Todos	MGC835			MGC805			
1995-1993	2.8L 6Cyl V (2792)						MO79	
1995	2.0L 4Cyl L (121)						MO79	
1993	2.0L 4Cyl L (121)						MO79	
1992-1990	Todos	MGC835			MGC805		MO79	
PHAETON								
2006-2005	Todos	MGC827		MGC797				
2006	6.0L 12Cyl W (366)						MO79	
2005	6.0L 12Cyl W (5998)						MO79	
2004	Todos	MGC827		MGC797			MO79	
POINTER								
2007-2005	Todos						MO88	
2004-1998	Todos	MGC835			MGC805		MO88	
POINTER TRUCK								
2007-1999	Todos	MGC835			MGC805		MO88	
POLO								
2005-2003	Todos	MGC835			MGC805			
QUANTUM								
1988-1985	Todos	MGC810		MGC782			MO79	
1984	Todos	MGC810		MGC782				
1984	1.6L 4Cyl L (97)						MO79	
1984	2.2L 5Cyl L (2144)						MO79	
1983-1982	Todos	MGC810		MGC782			MO79	
R32								
2008	Todos						MO79	
RABBIT								
2009	Todos	MGC827		MGC797				
2008-2007	Todos	MGC827		MGC797			MO79	
2006	Todos	MGC827		MGC797				
1984-1980	Todos	MGC808		MGC787			MO79	

Tapones de Gasolina y Aceite

Guía de Aplicación

Año	Información de Aplicación	Tapones de Gasolina		Tapones de Gasolina con llave			Tapones de Aceite	
		Estándar	botón de ventilación	Estándar	llave de ventilación	llaves similares	Depósito	Respiradero
VOLKSWAGEN (Cont'd)								
RABBIT CONVERTIBLE								
1984-1981	Todos			MGC792			MO79	
1980	Todos	MGC811		MGC792			MO79	
RABBIT PICKUP								
1983-1980	Todos						MO79	
SCIROCCO								
1988-1984	Todos	MGC835			MGC805		MO79	
1983-1982	Todos	MGC810		MGC782			MO79	
1981-1980	Todos			MGC792			MO79	
SEDAN								
2004-1996	Todos	MGC814		MGC784				
SHARAN								
2005-2002	Todos	MGC835			MGC805			
SUPER BEETLE								
1980	Todos	MGC724		MGC784				
TIGUAN								
2011-2009	2.0L 4Cyl L (121)	MGC844						
TOUAREG								
2008-2007	3.6L 6Cyl V (219)						MO79	
2008-2007	5.0L 10Cyl V (300)						MO79	
2008	Todos, DIESEL	MGC826		MGC796				
2007-2004	Todos, GAS	MGC826		MGC796				
2007	Todos, DIESEL	MGC835			MGC805			
2006-2004	3.2L 6Cyl V (195)						MO79	
VANAGON								
1991-1985	Todos	MGC808		MGC787				
1984	Todos	MGC808		MGC787			MO79	
1983-1982	1.6L 4Cyl L (97)						MO79	
1983-1981	Todos	MGC808		MGC787				
1983	1.9L 4Cyl H (1915)						MO79	

VOLVO								
240								
1993-1990	Todos	MGC817	MGC819	MGC791	MGC900	MGC791SK	MO131	
242								
1984	Todos	MGC817	MGC819	MGC791	MGC900	MGC791SK		
1984	2.3L 4Cyl L (2316)						MO143	
1983	Todos	MGC817	MGC819	MGC791	MGC900	MGC791SK	MO143	
1982-1980	Todos	MGC817	MGC819	MGC791	MGC900	MGC791SK		
1982	2.1L 4Cyl L (2127)						MO143	
244								
1989-1986	Todos	MGC817	MGC819	MGC791	MGC900	MGC791SK	MO131	
1985-1981	Todos	MGC817	MGC819	MGC791	MGC900	MGC791SK		
1985	2.3L 4Cyl L (2316)						MO131	
1984-1983	2.3L 4Cyl L (2316)						MO143	
1984-1982	2.4L 6Cyl L (2383)						MO79	
1983-1981	2.1L 4Cyl L (2127)						MO143	
1980	Todos	MGC817	MGC819	MGC791	MGC900	MGC791SK	MO143	
245								
1989-1988	Todos	MGC817	MGC819	MGC791	MGC900	MGC791SK	MO131	
1987	Todos	MGC817	MGC819	MGC791	MGC900	MGC791SK		

Tapones de Gasolina y Aceite

Guía de Aplicación

Año	Información de Aplicación	Tapones de Gasolina		Tapones de Gasolina con llave			Tapones de Aceite	
		Estándar	botón de ventilación	Estándar	llave de ventilación	llaves similares	Depósito	Respiradero
VOLVO (Cont'd)								
245								
1986	Todos	MGC817	MGC819	MGC791	MGC900	MGC791SK	MO131	
1985-1981	Todos	MGC817	MGC819	MGC791	MGC900	MGC791SK		
1985	2.1L 4Cyl L (2127)						MO143	
1985	2.3L 4Cyl L (2316)						MO131	
1984-1983	2.3L 4Cyl L (2316)						MO143	
1984-1982	2.4L 6Cyl L (2383)						MO79	
1983-1981	2.1L 4Cyl L (2127)						MO143	
1980	Todos	MGC817	MGC819	MGC791	MGC900	MGC791SK	MO143	
262								
1981-1980	Todos	MGC817	MGC819	MGC791	MGC900	MGC791SK		
264								
1982-1980	Todos	MGC817	MGC819	MGC791	MGC900	MGC791SK		
1981-1980	2.4L 6Cyl L (2383)						MO79	
265								
1981-1980	Todos	MGC817	MGC819	MGC791	MGC900	MGC791SK		
1980	2.4L 6Cyl L (2383)						MO79	
740								
1992-1987	Todos	MGC817	MGC819	MGC791	MGC900	MGC791SK	MO131	
1986-1985	2.3L 4Cyl L (2316)						MO131	
1986	Todos	MGC817	MGC819	MGC791	MGC900	MGC791SK		
1986	2.4L 6Cyl L (2377)						MO79	
1985	Todos, GAS	MGC817	MGC819	MGC791	MGC900	MGC791SK		
745								
1985	Todos	MGC817	MGC819	MGC791	MGC900	MGC791SK		
1985	2.3L 4Cyl L (2316)						MO131	
1985	2.4L 6Cyl L (2383)						MO79	
760								
1990-1987	2.3L 4Cyl L (2316)						MO131	
1990-1983	Todos	MGC817	MGC819	MGC791	MGC900	MGC791SK		
1986	2.3L 4Cyl L (2316)						MO79	
1985-1984	2.3L 4Cyl L (2316)						MO131	
1985	2.4L 6Cyl L (2377)						MO79	
1984-1983	2.4L 6Cyl L (2383)						MO79	
780								
1991-1989	Todos	MGC817	MGC819	MGC791	MGC900	MGC791SK		
1989	2.3L 4Cyl L (2316)						MO131	
1988	Todos	MGC817	MGC819	MGC791	MGC900	MGC791SK	MO79	
1987	Todos	MGC817	MGC819	MGC791	MGC900	MGC791SK		
850								
1997-1993	Todos	MGC817	MGC819	MGC791	MGC900	MGC791SK	MO131	
940								
1995-1991	Todos	MGC817	MGC819	MGC791	MGC900	MGC791SK	MO131	
960								
1997-1992	Todos	MGC817	MGC819	MGC791	MGC900	MGC791SK	MO131	
C30								
2013-2008	Todos	MGC845		MGC905				
C70								
2013-2006	Todos	MGC845		MGC905				
2004-2001	Todos	MGC817	MGC819	MGC791	MGC900	MGC791SK	MO131	
2000-1999	2.4L 5Cyl L (2435)						MO131	
2000-1998	Todos	MGC817	MGC819	MGC791	MGC900	MGC791SK		
1998	2.3L 5Cyl L (2319)						MO131	

Tapones de Gasolina y Aceite

Guía de Aplicación

Año	Información de Aplicación	Tapones de Gasolina		Tapones de Gasolina con llave			Tapones de Aceite	
		Estándar	botón de ventilación	Estándar	llave de ventilación	llaves similares	Depósito	Respiradero
VOLVO (Cont'd)								
S40								
2011-2009	Todos	MGC845		MGC905				
2008	Todos	MGC845		MGC905			MO131	
2007-2005	Todos	MGC845		MGC905				
2004	1.9L 4Cyl L (1948)	MGC817	MGC819	MGC791	MGC900	MGC791SK	MO131	
2004	2.4L 5Cyl L (2435)	MGC845		MGC905				
2004	2.5L 5Cyl L (2521)	MGC845		MGC905				
2003-2000	Todos	MGC817	MGC819	MGC791	MGC900	MGC791SK	MO131	
S60								
2014-2011	3.0L 6Cyl L (2953)	MGC817	MGC819	MGC791	MGC900	MGC791SK		
2011	3.0L 6Cyl L (180)	MGC817	MGC819	MGC791	MGC900	MGC791SK		
2008	Todos						MO131	
2007	Todos	MGC817	MGC819	MGC791	MGC900	MGC791SK	MO131	
2006	Todos	MGC817	MGC819	MGC791	MGC900	MGC791SK		
2006	2.5L 5Cyl L (2521)						MO131	
2005-2001	Todos	MGC817	MGC819	MGC791	MGC900	MGC791SK	MO131	
S70								
2000	Todos	MGC817	MGC819	MGC791	MGC900	MGC791SK		
2000	2.4L 5Cyl L (2435)						MO131	
1999-1998	Todos	MGC817	MGC819	MGC791	MGC900	MGC791SK	MO131	
S80								
2014-2010	3.2L 6Cyl L (3192)	MGC817	MGC819	MGC791	MGC900	MGC791SK		
2014-2008	3.0L 6Cyl L (2953)	MGC817	MGC819	MGC791	MGC900	MGC791SK		
2010	3.0L 6Cyl L (180)	MGC817	MGC819	MGC791	MGC900	MGC791SK		
2006-1999	Todos	MGC817	MGC819	MGC791	MGC900	MGC791SK	MO131	
S90								
1998-1997	Todos	MGC817	MGC819	MGC791	MGC900	MGC791SK	MO131	
V40								
2004	Todos	MGC817	MGC819	MGC791	MGC900	MGC791SK	MO131	
2003	Todos	MGC817	MGC819	MGC791	MGC900	MGC791SK		
2002-2001	Todos	MGC817	MGC819	MGC791	MGC900	MGC791SK	MO131	
2000	Todos	MGC817	MGC819	MGC791	MGC900	MGC791SK		
V50								
2011-2005	Todos	MGC845		MGC905				
V70								
2010-2008	Todos	MGC817	MGC819	MGC791	MGC900	MGC791SK		
2007-2001	Todos	MGC817	MGC819	MGC791	MGC900	MGC791SK	MO131	
2000	Todos	MGC817	MGC819	MGC791	MGC900	MGC791SK		
2000	2.4L 5Cyl L (2435)						MO131	
1999-1998	Todos	MGC817	MGC819	MGC791	MGC900	MGC791SK	MO131	
V90								
1998	Todos	MGC817	MGC819	MGC791	MGC900	MGC791SK	MO131	
XC60								
2014-2011	3.0L 6Cyl L (2953)	MGC817	MGC819	MGC791	MGC900	MGC791SK		
2014-2011	3.2L 6Cyl L (3192)	MGC817	MGC819	MGC791	MGC900	MGC791SK		
2010	Todos	MGC817	MGC819	MGC791	MGC900	MGC791SK		
XC70								
2014-2008	Todos	MGC817	MGC819	MGC791	MGC900	MGC791SK		
2007-2004	Todos	MGC817	MGC819	MGC791	MGC900	MGC791SK	MO131	
2003	Todos	MGC817	MGC819	MGC791	MGC900	MGC791SK		
XC90								
2014-2011	3.2L 6Cyl L (3192)	MGC817	MGC819	MGC791	MGC900	MGC791SK		
2011	4.4L 8Cyl V (269)	MGC817	MGC819	MGC791	MGC900	MGC791SK		

Tapones de Gasolina y Aceite Guía de Aplicación

Año	Información de Aplicación	Tapones de Gasolina		Tapones de Gasolina con llave			Tapones de Aceite	
		Estándar	botón de ventilación	Estándar	llave de ventilación	llaves similares	Depósito	Respiradero
VOLVO (Cont'd)								
XC90								
2010-2005	Todos	MGC817	MGC819	MGC791	MGC900	MGC791SK		
2006-2005	2.5L 5Cyl L (2521)						MO131	
2005	2.9L 6Cyl L (2917)						MO131	
2004-2003	Todos	MGC817	MGC819	MGC791	MGC900	MGC791SK	MO131	

YUGO								
GV								
1991	Todos	MGC824						
1989-1986	Todos	MGC824						
GVL								
1989-1988	Todos	MGC824						
GVS								
1988	Todos	MGC824						
GVX								
1989-1988	Todos	MGC824						

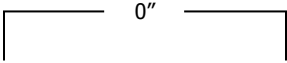
GUÍA PARA TAPONES DEL REFRIGERANTE

T3



Chevrolet.....	1952-1942
Dodge.....	1955-1954
Jeep.....	1987-1985

T3R



Infiniti.....	2009-2004
Nissan.....	2013-2004

- | | |
|--------------------|--------------------|
| T4 (4lbs) | T16 (16lbs) |
| T7 (7lbs) | T18 (18lbs) |
| T9 (9lbs) | T20 (20lbs) |
| T13 (13lbs) | T22 (22lbs) |



Chevrolet.....	<u>T4</u>	1955-1952
Chrysler.....		1951-1950
Dodge.....		1959-1957
Ford.....		1956-1953
GMC.....		1954
Peugeot.....		1970-1967
Plymouth.....		1950-1949
Pontiac.....		1950-1949
Saab.....		1968-1967
Toyota.....		1968

T7

Alfa Romeo.....	1978-1970
Buick.....	1956-1951
Chevrolet.....	1962-1954
Chrysler.....	1956-1951
Dodge.....	1973
Dodge.....	1968-1960
Ford.....	1989
Ford.....	1968-1957
Ford.....	1954-1952
GMC.....	1962-1956
International.....	1980-1963
Jeep.....	1964-1952
Jensen.....	1974
Lada.....	1993-1984
Lancia.....	1981
Lancia.....	1979-1976

T7

(continued)

MG.....	1970-1969
MG.....	1967
MG.....	1964
Peugeot.....	1978-1974
Plymouth.....	1956-1952
Pontiac.....	1956-1951
Toyota.....	1974-1971
Toyota.....	1967
Triumph.....	1970-1962

T9

Chevrolet.....	1991-1983
GMC.....	1991-1983
MG.....	1975-1969

T13

Acura.....	1989-1986
Alfa Romeo.....	1989-1983
American Motors.....	1988-1965
American Motors.....	1960-1959
Aston Martin.....	1997
Audi.....	1979-1972
Austin.....	1975-1973
Austin.....	1970-1968
BMW.....	1988-1969
Cadillac.....	1963-1950
Checker.....	1972-1968
Chevrolet.....	1970-1958
Chrysler.....	1966-1957
DeSoto.....	1961
Dodge.....	1989-1974
Dodge.....	1970-1960
Edsel.....	1958
Fiat.....	1983-1972
Ford.....	1998-1950
GMC.....	1972-1964
Honda.....	1989-1973
Jaguar.....	1974-1970
Jeep.....	1995-1984
Jeep.....	1971-1963
Lincoln.....	1973-1952
Mazda.....	1993-1991
Mazda.....	1986-1972
Mercedes-Benz.....	2000
Mercedes-Benz.....	1985
Mercedes-Benz.....	1983-1973
Mercury.....	1983
Mercury.....	1980-1954
MG.....	1975
Mitsubishi.....	1989-1983
Nissan.....	1986-1968
Oldsmobile.....	1960-1957
Opel.....	1975-1967
Peugeot.....	1991-1975
Plymouth.....	1985-1976
Plymouth.....	1973-1972
Plymouth.....	1966-1957
Pontiac.....	1961-1957
Porsche.....	1995-1993
Porsche.....	1991-1977
Renault.....	1985-1983
Subaru.....	1982-1971
Sunbeam.....	1967-1964

T13

(continued)

Toyota.....	1986-1969
Triumph.....	1980-1971
Volkswagen.....	1979-1974
Volvo.....	1974-1969
Yugo.....	1989-1986

T16

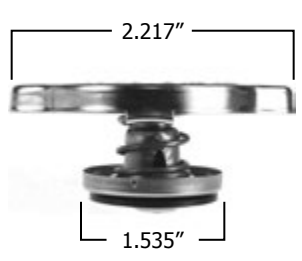
Acura.....	1989-1986
AM General.....	2001-2000
BMW.....	1989
BMW.....	1985-1971
Buick.....	2007-1957
Cadillac.....	2000-1964
Chevrolet.....	2006-1965
Chrysler.....	2013-1959
Dodge.....	2013-1960
Eagle.....	1997-1993
Ford.....	1997-1975
GMC.....	2005-1968
Hummer.....	2006
Hummer.....	2004-2002
Isuzu.....	2000-1996
Isuzu.....	1985-1981
Jaguar.....	1996-1975
Jeep.....	2011-1972
Land Rover.....	1990-1987
Lincoln.....	1994-1974
Mazda.....	1997-1994
Mercedes-Benz.....	1985-1984
Mercedes-Benz.....	1970-1969
Mercedes-Benz.....	1965
Mercury.....	1995-1976
Merkur.....	1986-1985
MG.....	1980-1976
Mini.....	2008-2002
Mitsubishi.....	2008-2006
Oldsmobile.....	2004-1957
Plymouth.....	2001-1960
Pontiac.....	2006-1961
Porsche.....	1995-1985
Porsche.....	1982-1981
Ram.....	2013-2012
Rover.....	1980
Saab.....	1981-1976
Saab.....	1974-1973
Saturn.....	2006-2005
Triumph.....	1981-1975
Volkswagen.....	2009
Volkswagen.....	1984-1982
Volkswagen.....	1979

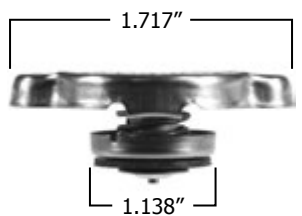
T18

Cadillac.....	2005-2000
Chevrolet.....	2002-1993
Chrysler.....	2013-2003
Dodge.....	2013-1999
Dodge.....	1992-1991
Eagle.....	1992-1988
Jeep.....	2013-1993
Oldsmobile.....	2003-2001
Pontiac.....	2006-2004
Pontiac.....	2002-1993
Ram.....	2013-2011

GUÍA PARA TAPONES DEL REFRIGERANTE

<u>T20</u> (continued)	
BMW.....	1991-1985
Chrysler.....	2009-2007
Dodge.....	2008-2001
Freightliner.....	2006-2002
Mercedes-Benz.....	2004-1980
Peugeot.....	1991-1989
<u>T22</u>	
Chrysler.....	2013-2012
Dodge.....	2013-2010
Fiat.....	2013-2012

T5 (5lbs)	T6 (7lbs)
	
<u>T5</u>	
Ford.....	1951-1949
MG.....	1961-1956
Nissan.....	1967-1966
<u>T6</u>	
Austin.....	1964-1960
Austin Healey.....	1968-1958
Fiat.....	1970-1969
Ford.....	1952
MG.....	1964-1962

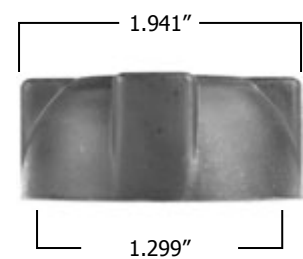
T13R (13lbs)	T18R (18lbs)
T16R (16lbs)	T20R (20lbs)
	
<u>T13R</u>	
Acura.....	1993-1990
Chevrolet.....	1991-1985
Chrysler.....	2000-1995
Chrysler.....	1989-1987
Daihatsu.....	1992-1988
Dodge.....	2007-1984
Eagle.....	1998-1989
Ford.....	1997-1988
Geo.....	1994-1989
Honda.....	1991-1988
Hyundai.....	2011-1986
Infiniti.....	2010-1990
Kia.....	2011-2006
Kia.....	2002-1994
Lexus.....	2000-1990


<u>T13R</u> (continued)	
Mazda.....	2011-2004
Mazda.....	1998-1985
Mercury.....	2002-1991
Mercury.....	1989-1987
Mitsubishi.....	2002-2001
Mitsubishi.....	1999-1983
Nissan.....	2013-1984
Plymouth.....	1994-1984
Subaru.....	1999-1983
Suzuki.....	1995-1986
Toyota.....	2004-1982


<u>T16R</u>	
Acura.....	2005-2003
Acura.....	1999-1990
Alfa Romeo.....	1991
Chevrolet.....	2001-1997
Chevrolet.....	1988-1985
Chrysler.....	1999-1995
Dodge.....	1999-1995
Eagle.....	1998-1995
Ford.....	2013-1989
Geo.....	1993-1989
Honda.....	2007-1990
Hyundai.....	2013-1998
Infiniti.....	2010-2009
Infiniti.....	2001-1997
Isuzu.....	2004-1985
Kia.....	2013-2001
Lexus.....	2007-1992
Lincoln.....	2013-2009
Mazda.....	2013-1993
Mercury.....	2001-1989
Merkur.....	1988-1987
Mitsubishi.....	2013-2002
Mitsubishi.....	1998-1995
Nissan.....	2013-2005
Nissan.....	1996-1990
Subaru.....	2013-1999
Suzuki.....	2008-2005
Toyota.....	2008-1992

<u>T18R</u>	
Ford.....	2011-2008
Mazda.....	2013-2011
Nissan.....	2013-2012
Nissan.....	2009-2007

<u>T20R</u>	
Ford.....	2010-2006
Infiniti.....	2013-2008
Mazda.....	2011-2003
Mercury.....	2010-2006
Nissan.....	2014-2007
Subaru.....	2013-2011

T25 (16lbs)	
	
Audi.....	2003-1978
Audi.....	1971
Porsche.....	2006-1997
Porsche.....	1981-1980
Volkswagen.....	2001-1995
Volkswagen.....	1993-1975

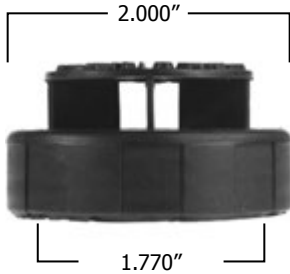
T26 (16lbs)	
	
Saab.....	2002
Saab.....	2000

T28 (10lbs)	T33 (22lbs)
T30 (15lbs)	
	
<u>T28</u>	
Volvo.....	1993-1975
<u>T30</u>	
Saab.....	1998-1982
<u>T33</u>	
Volvo.....	2013-1980

T29 (18lbs)	
	
BMW.....	1984

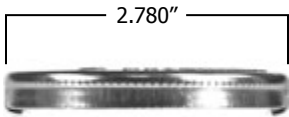
GUÍA PARA TAPONES DEL REFRIGERANTE

T31 (16lbs)



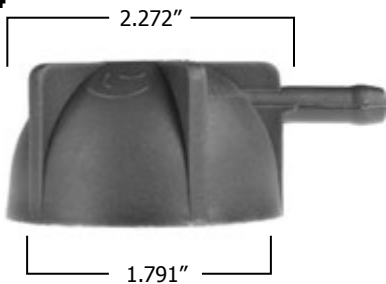
Buick.....	1995-1975
Chevrolet.....	2002-1973
GMC.....	1994-1973
Oldsmobile.....	1994-1991
Oldsmobile.....	1988-1982
Pontiac.....	1998
Pontiac.....	1994-1976

T32



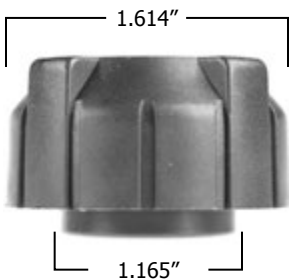
Buick.....	1988-1982
Chevrolet.....	1992-1990
Chevrolet.....	1985-1982
Oldsmobile.....	1988-1982
Pontiac.....	1994-1982

T34



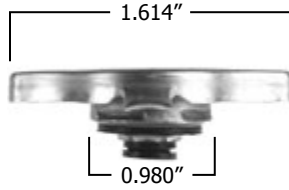
Audi.....	2003-1978
Audi.....	1971
Porsche.....	2006-1997
Porsche.....	1981-1980
Volkswagen.....	1993-1975

T35 (16lbs)



Alfa Romeo.....	1994-1990
Alfa Romeo.....	1978
Jeep.....	1990-1987
Mercedes-Benz.....	2006
Renault.....	1987-1986
Renault.....	1981

T36 (13lbs)



T36

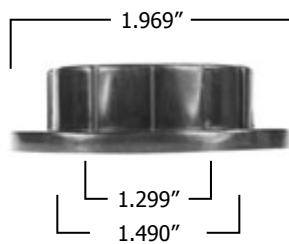
Chevrolet.....	2002-1998
Dodge.....	2001
Dodge.....	1994-1992
Eagle.....	1996-1992
Geo.....	1997-1993
Lexus.....	2008-2004
Lexus.....	2000-1990
Mazda.....	1997-1995
Mitsubishi.....	2004-1992
Plymouth.....	1994-1992
Pontiac.....	2010-2003
Scion.....	2010-2005
Subaru.....	2013-2006
Suzuki.....	2002-2001
Toyota.....	2013-1990

T37

Acura.....	2013-1991
Chevrolet.....	2004-1998
Chrysler.....	2005-2001
Dodge.....	2005-2001
Geo.....	1997-1994
Honda.....	2013-1992
Isuzu.....	2003-1996
Lexus.....	2013-1998
Lexus.....	1996-1992
Mazda.....	2013-2006
Mazda.....	2003-2000
Mitsubishi.....	2009-2000
Scion.....	2013-2008
Scion.....	2006-2004
Subaru.....	2010-2001
Suzuki.....	2011-1989
Toyota.....	2013-2000
Toyota.....	1998-1992

T38 (16lbs)

T39 (15lbs)



T38

Ford.....	2013-1993
Infiniti.....	2010-2004
Jaguar.....	2008-2000
Land Rover.....	2009-2005
Lincoln.....	2013-1993

T37 (16lbs)

T38

(continued)

Mazda.....	2010-2001
Mercury.....	2011-1993
Nissan.....	2013-2004

T39

Buick.....	1998-1992
Cadillac.....	1996-1994
Chevrolet.....	1999-1992
Ford.....	2007-1999
Mercedes-Benz.....	2000
Mercury.....	2006-2005
Oldsmobile.....	1999-1992
Pontiac.....	1998-1992
Saturn.....	2002-1991

T53

Cadillac.....	2004-2000
Chevrolet.....	2004-2000
Chevrolet.....	1998-1995
Pontiac.....	2004
Pontiac.....	1998-1996

T54

Mercedes-Benz.....	2006-1998
--------------------	-----------

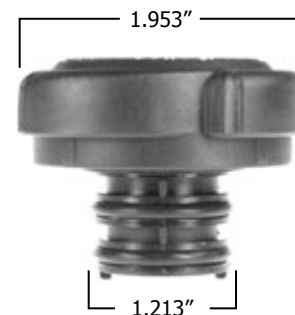
T41 (18lbs)



Audi.....	1994
Volkswagen.....	2003-1990

T42 (30lbs)

T43 (20lbs)



T42

BMW.....	2010-1987
Land Rover.....	2005-2003

T43

BMW.....	1998-1986
Land Rover.....	2004-1995

GUÍA PARA TAPONES DEL REFRIGERANTE

T46 (16lbs) T61 (18lbs)



T46

Buick.....	2013-2004
Cadillac.....	2013-2002
Chevrolet.....	2013-1999
Ford.....	2001
GMC.....	2013-1999
Hummer.....	2010-2003
Isuzu.....	2008-2003
Oldsmobile.....	2004-1999
Pontiac.....	2010-1999
Saab.....	2009-2005
Saturn.....	2010-2003
Suzuki.....	2008-2007

T61

Buick.....	2011-2006
Cadillac.....	2010-2004
Chevrolet.....	2013-2005
Pontiac.....	2009-2006

T62

Buick.....	2013-2012
Cadillac.....	2013-2012
Chevrolet.....	2013-2010
Chevrolet.....	2008
GMC.....	2013-2012
Pontiac.....	2009
Saab.....	2011-2003
Saturn.....	2009-2008

T47 (16lbs)

T60 (15lbs)



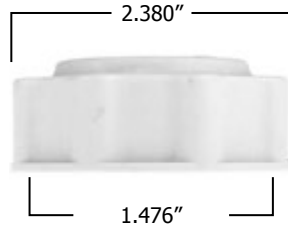
T47

Ford.....	2012-1998
Mazda.....	2011-2008
Mazda.....	2006-2001
Mercury.....	2011-2005
Mercury.....	2002-1998

T60

Jaguar.....	2011-1997
-------------	-----------

T48 (18lbs)



Chevrolet.....	2009
Chevrolet.....	2004-2003
Chevrolet.....	1999
Ford.....	2008-1995
Mercury.....	1999-1995

T49 (22lbs)



Audi.....	2013-1997
Porsche.....	2013-2003
Seat.....	2008-2001
Volkswagen.....	2013-1998

T50 (21lbs)



Mercedes-Benz.....	2013-1996
--------------------	-----------

T51 (19lbs)



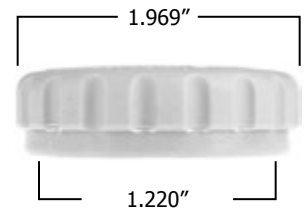
Lexus.....	2013-2007
Scion.....	2013-2008
Toyota.....	2013-2000

T52 (18lbs)



BMW.....	1985-1982
----------	-----------

T55 (20lbs)



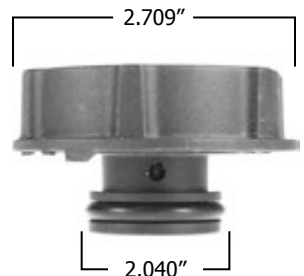
Cadillac.....	2001-1997
Chevrolet.....	2011-1999
Daewoo.....	2002-1999
Pontiac.....	2010-2009
Pontiac.....	2005
Saab.....	2006-1999
Saturn.....	2005-2000

T56 (15lbs)



Mazda.....	2013-2003
------------	-----------

T57 (21lbs)



Chevrolet.....	2008
Ford.....	2013-2011
Mazda.....	2013-2004
Volvo.....	2013-2004

GUÍA PARA TAPONES DEL REFRIGERANTE

T64 (20lbs)

T65 (30lbs)



T64

BMW..... 2013-2006

T65

BMW..... 2013-2004

ST4 (4lbs)

ST16 (16lbs)

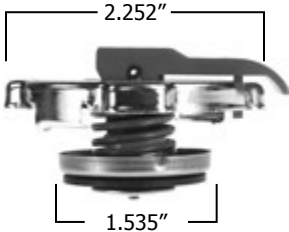
ST7 (7lbs)

ST18 (18lbs)

ST9 (9lbs)

ST20 (20lbs)

ST13 (13lbs)



ST4

Chevrolet..... 1955-1952
 Chrysler..... 1951-1950
 Dodge..... 1959-1957
 Ford..... 1956-1953
 GMC..... 1954
 Peugeot..... 1970-1967
 Plymouth..... 1950-1949
 Pontiac..... 1950-1949
 Saab..... 1968-1967
 Toyota..... 1968

ST7

Alfa Romeo..... 1978-1970
 Buick..... 1956-1951
 Chevrolet..... 1962-1954
 Chrysler..... 1956-1951
 Dodge..... 1973
 Dodge..... 1968-1960
 Ford..... 1989
 Ford..... 1968-1957
 Ford..... 1954-1952
 GMC..... 1962-1956
 International..... 1980-1963
 Jeep..... 1964-1952
 Jensen..... 1974
 Lada..... 1993-1984
 Lancia..... 1981
 Lancia..... 1979-1976
 MG..... 1970-1969
 MG..... 1967
 MG..... 1964
 Peugeot..... 1978-1974

ST7 (continued)

Plymouth..... 1956-1952
 Pontiac..... 1956-1951
 Toyota..... 1974-1971
 Toyota..... 1967
 Triumph..... 1970-1962

ST9

Chevrolet..... 1991-1983
 GMC..... 1991-1983
 MG..... 1975-1969

ST13

Acura..... 1989-1986
 Alfa Romeo..... 1989-1983
 American Motors..... 1988-1965
 American Motors..... 1960-1959
 Aston Martin..... 1997
 Audi..... 1979-1972
 Austin..... 1975-1973
 Austin..... 1970-1968
 BMW..... 1988-1969
 Cadillac..... 1963-1950
 Checker..... 1972-1968
 Chevrolet..... 1970-1958
 Chrysler..... 1966-1957
 DeSoto..... 1961
 Dodge..... 1989-1974
 Dodge..... 1970-1960
 Edsel..... 1958
 Fiat..... 1983-1972
 Ford..... 1998-1950
 GMC..... 1972-1964
 Honda..... 1989-1973
 Jaguar..... 1974-1970
 Jeep..... 1995-1984
 Jeep..... 1971-1963
 Lincoln..... 1973-1952
 Mazda..... 1993-1991
 Mazda..... 1986-1972
 Mercedes-Benz..... 2000
 Mercedes-Benz..... 1985
 Mercedes-Benz..... 1983-1973
 Mercury..... 1983
 Mercury..... 1980-1954
 MG..... 1975
 Mitsubishi..... 1989-1983
 Nissan..... 1986-1968
 Oldsmobile..... 1960-1957
 Opel..... 1975-1967
 Peugeot..... 1991-1975
 Plymouth..... 1985-1976
 Plymouth..... 1973-1972
 Plymouth..... 1966-1957
 Pontiac..... 1961-1957
 Porsche..... 1995-1993
 Porsche..... 1991-1977
 Renault..... 1985-1983
 Subaru..... 1982-1971
 Sunbeam..... 1967-1964
 Toyota..... 1986-1969
 Triumph..... 1980-1971
 Volkswagen..... 1979-1974
 Volvo..... 1974-1969
 Yugo..... 1989-1986

ST16

Acura..... 1989-1986
 AM General..... 2001-2000
 BMW..... 1989
 BMW..... 1985-1971
 Buick..... 2007-1957
 Cadillac..... 2000-1964
 Chevrolet..... 2006-1965
 Chrysler..... 2013-1959
 Dodge..... 2013-1960
 Eagle..... 1997-1993
 Ford..... 1997-1975
 GMC..... 2005-1968
 Hummer..... 2006
 Hummer..... 2004-2002
 Isuzu..... 2000-1996
 Isuzu..... 1985-1981
 Jaguar..... 1996-1975
 Jeep..... 2011-1972
 Land Rover..... 1990-1987
 Lincoln..... 1994-1974
 Mazda..... 1997-1994
 Mercedes-Benz..... 1985-1984
 Mercedes-Benz..... 1970-1969
 Mercedes-Benz..... 1965
 Mercury..... 1995-1976
 Merkur..... 1986-1985
 MG..... 1980-1976
 Mini..... 2008-2002
 Mitsubishi..... 2008-2006
 Oldsmobile..... 2004-1957
 Plymouth..... 2001-1960
 Pontiac..... 2006-1961
 Porsche..... 1995-1985
 Porsche..... 1982-1981
 Ram..... 2013-2012
 Rover..... 1980
 Saab..... 1981-1976
 Saab..... 1974-1973
 Saturn..... 2006-2005
 Triumph..... 1981-1975
 Volkswagen..... 2009
 Volkswagen..... 1984-1982
 Volkswagen..... 1979

ST18

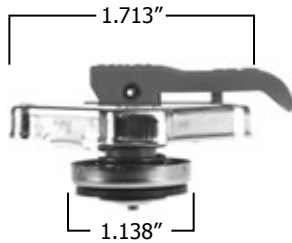
Cadillac..... 2005-2000
 Chevrolet..... 2002-1993
 Chrysler..... 2013-2003
 Dodge..... 2013-1999
 Dodge..... 1992-1991
 Eagle..... 1992-1988
 Jeep..... 2013-1993
 Oldsmobile..... 2003-2001
 Pontiac..... 2006-2004
 Pontiac..... 2002-1993
 Ram..... 2013-2011

ST20

BMW..... 1991-1985
 Chrysler..... 2009-2007
 Dodge..... 2008-2001
 Freightliner..... 2006-2002
 Mercedes-Benz..... 2004-1980
 Peugeot..... 1991-1989

GUÍA PARA TAPONES DEL REFRIGERANTE

ST13R (13lbs) ST16R (16lbs)



ST13R

Acura	1993-1990
Chevrolet	1991-1985
Chrysler	2000-1995
Chrysler	1989-1987
Daihatsu	1992-1988
Dodge	2007-1984
Eagle	1998-1989
Ford	1997-1988
Geo	1994-1989
Honda	1991-1988
Hyundai	2011-1986
Infiniti	2010-1990
Kia	2011-2006
Kia	2002-1994
Lexus	2000-1990
Mazda	2011-2004
Mazda	1998-1985
Mercury	2002-1991
Mercury	1989-1987
Mitsubishi	2002-2001
Mitsubishi	1999-1983
Nissan	2013-1984
Plymouth	1994-1984
Subaru	1999-1983
Suzuki	1995-1986
Toyota	2004-1982

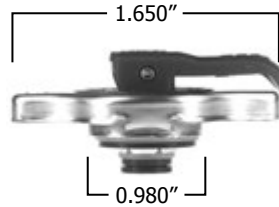
ST16R

Acura	2005-2003
Acura	1999-1990
Alfa Romeo	1991
Chevrolet	2001-1997
Chevrolet	1988-1985
Chrysler	1999-1995
Dodge	1999-1995
Eagle	1998-1995
Ford	2013-2009
Ford	2007-1989
Geo	1993-1989
Honda	2007-1990
Hyundai	2013-1998
Infiniti	2010-2009
Infiniti	2001-1997
Isuzu	2004-1985
Kia	2013-2001
Lexus	2007-1992
Lincoln	2013-2009
Mazda	2013-1993
Mercury	2001-1989
Merkur	1988-1987
Mitsubishi	2013-2002
Mitsubishi	1998-1995
Nissan	2013-2005
Nissan	1996-1990

ST16R (continued)

Subaru	2013-1999
Suzuki	2008-2005
Toyota	2008-1992

ST36 (13lbs) ST37(16lbs)



ST36

Chevrolet	2002-1998
Dodge	2001
Dodge	1994-1992
Eagle	1996-1992
Geo	1997-1993
Lexus	2008-2004
Lexus	2000-1990
Mazda	1997-1995
Mitsubishi	2004-1992
Plymouth	1994-1992
Pontiac	2010-2003
Scion	2010-2005
Subaru	2013-2006
Suzuki	2002-2001
Toyota	2013-1990

ST37

Acura	2013-1991
Chevrolet	2004-1998
Chrysler	2005-2001
Dodge	2005-2001
Geo	1997-1994
Honda	2013-1992
Isuzu	2003-1996
Lexus	2013-1998
Lexus	1996-1992
Mazda	2013-2006
Mazda	2003-2000
Mitsubishi	2009-2000
Scion	2013-2008
Scion	2006-2004
Subaru	2010-2001
Suzuki	2011-1989
Toyota	2013-2000
Toyota	1998-1992

GUÍA PARA TERMOSTATOS

200-160
200-170
200-180



200-180

Alfa Romeo.....	1962-1958
American Motors.....	1984
American Motors.....	1974-1971
Buick.....	1985-1984
Buick.....	1967-1962
Cadillac.....	1967-1963
Chevrolet.....	1997
Chevrolet.....	1988-1986
Chevrolet.....	1981
Chevrolet.....	1977
Chevrolet.....	1969-1968
Chevrolet.....	1965-1946
Dodge.....	1971-1960
Ford.....	1973-1971
Ford.....	1969-1963
Ford.....	1961-1960
Ford.....	1953-1949
Geo.....	1993-1989
GMC.....	1984
Jaguar.....	1974-1969
Jeep.....	1971-1950
Jensen.....	1974
Mercury.....	1961-1960
Oldsmobile.....	1965-1957
Plymouth.....	1962-1960
Pontiac.....	1966-1958
Pontiac.....	1956-1955
Saab.....	1974
Triumph.....	1981-1962

200-195

American Motors.....	1988-1983
American Motors.....	1980-1961
Aston Martin.....	1997
Austin.....	1975-1968
Buick.....	1993-1966
Cadillac.....	1995-1976
Checker.....	1982-1968
Chevrolet.....	2001-2000
Chevrolet.....	1996-1950
Chrysler.....	1989-1978
Dodge.....	2003-1960
Eagle.....	1989-1988
Fiat.....	1973-1967
Ford.....	2004-2001
Ford.....	1997-1960
GMC.....	1996-1963
Hyundai.....	2003-2000
International.....	1974-1969
Jeep.....	2006-1965
Land Rover.....	1998-1989
Lincoln.....	1985-1969

200-195
200-205

200-195
(continued)

Mercury.....	2007
Mercury.....	2004
Mercury.....	2001
Mercury.....	1985-1962
Oldsmobile.....	1993-1964
Opel.....	1975-1970
Plymouth.....	1989-1963
Pontiac.....	1993-1963
Pontiac.....	1957

200-160JV **200-195JV**
200-170JV **200-205JV**
200-180JV



200-180JV

Land Rover.....	1988-1987
Rover.....	1971-1969

200-195JV

Dodge.....	2006
Rover.....	1980

201-160 **201-192**
201-170 **201-195**
201-180



201-180

International.....	1970-1963
Toyota.....	1972-1971

201-192

Ford.....	1982-1979
Renault.....	1987

201-160JV **201-192JV**
201-180JV



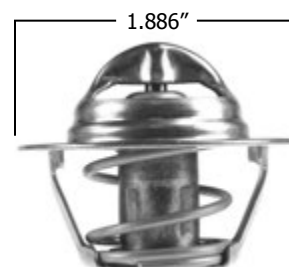
201-180JV

Chevrolet.....	2002-1998
Geo.....	1997-1989
Suzuki.....	1998-1990

201-192JV

Ford.....	2000-1990
-----------	-----------

202-160 **202-192**
202-180 **202-198**
202-185 **202-205**



202-192

Buick.....	1987-1982
Cadillac.....	1986-1982
Chevrolet.....	1989-1981
Chrysler.....	1990-1989
Ford.....	1982-1971
GMC.....	1989-1982
Isuzu.....	1989
Jeep.....	1986-1984
Mercury.....	1978-1971
Oldsmobile.....	1986-1982
Opel.....	1972-1968
Pontiac.....	1993-1982
Saab.....	1974-1971

202-198

Chevrolet.....	2009
Chevrolet.....	2003-1999

GUÍA PARA TERMOSTATOS

203-160 **203-192**
203-180 **203-195**



203-180

Buick..... 1987-1986
 Chevrolet.....1994
 Geo.....1997-1995
 Geo.....1993-1989
 Pontiac.....1995
 Pontiac.....1989

203-195

Buick.....2008-2005
 Buick.....1997-1985
 Chevrolet.....2003-1989
 Chevrolet.....1981-1980
 Geo.....1997-1994
 GMC.....2003-1990
 GMC.....1988
 Isuzu.....2000-1996
 Isuzu.....1994-1990
 Oldsmobile.....1999-1985
 Pontiac.....2000-1985
 Subaru.....1991-1987
 Suzuki.....2001-1991

204-160 **204-192**
204-180 **204-195**



204-192

Chevrolet..... 1987-1982
 Chevrolet.....1980-1976
 Chrysler.....1993-1982
 Dodge.....1995-1981
 Plymouth.....1995-1981
 Pontiac.....1987-1980

206-160 **206-195**
206-170 **206-205**
206-180



206-180

American Motors.....1965
 American Motors.....1961-1958
 Buick.....1966-1951
 Cadillac.....1962-1950
 Chevrolet.....1988-1982
 Chrysler.....1970-1968
 Chrysler.....1966-1959
 DeSoto.....1961
 Dodge.....1968-1949
 Edsel.....1958
 Ford.....1967-1966
 Ford.....1964-1949
 GMC.....1993-1982
 International.....1980-1968
 Jeep.....1968-1965
 Lincoln.....1961-1958
 Mercury.....1970-1954
 Plymouth.....1966-1949

206-195

American Motors.....1966-1958
 Chevrolet.....1982
 Chrysler.....1978-1966
 Dodge.....1979-1967
 Ford.....1966-1963
 Ford.....1955-1952
 Lincoln.....1968-1962
 Plymouth.....1983-1966

207-160 **207-192**
207-180



207-192

Ford.....1997-1979
 Mazda.....1997-1994
 Mercury.....1996-1978
 Merkur.....1989-1985

208-167 **208-180**



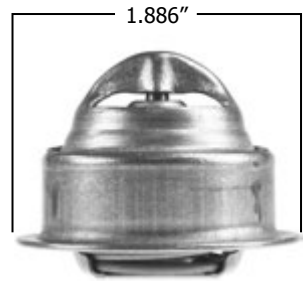
208-167

Peugeot..... 1978-1974

208-180

Peugeot..... 1987-1980

210-160 **210-192**
210-180



210-192

Ford.....1987-1985
 Mercury.....1987-1984

211-195

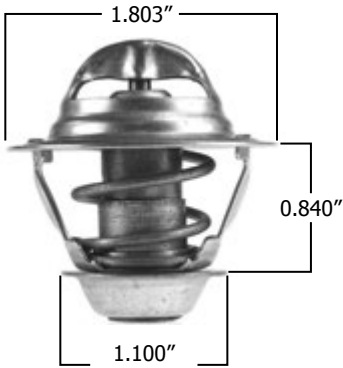


211-195

Buick.....1988-1982
 Chevrolet.....1992-1990
 Chevrolet.....1985-1982
 Oldsmobile.....1988-1982
 Pontiac.....1994-1982

GUÍA PARA TERMOSTATOS

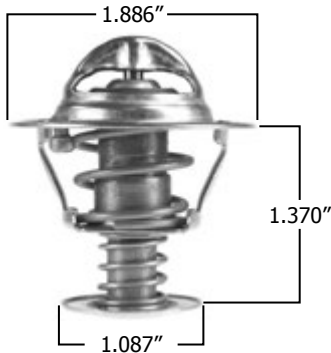
212-160 **212-195**
212-180



212-195

Dodge..... 1983-1978
 Plymouth..... 1983-1978

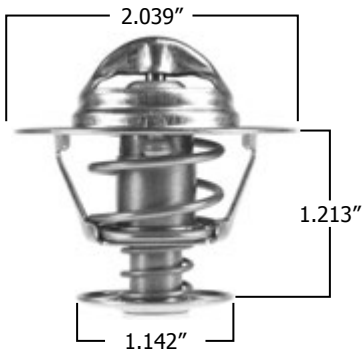
214-180



214-180

Chevrolet..... 1988-1985
 Geo..... 1997-1989
 Nissan..... 1999-1989
 Toyota..... 2001-1980
 Toyota..... 1973

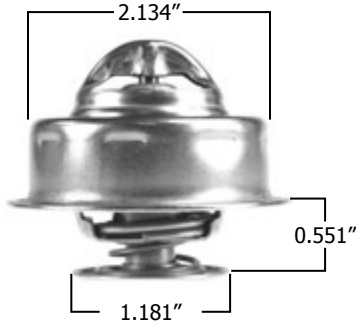
215-180JV **215-192JV**



215-180JV

Toyota..... 1989-1988

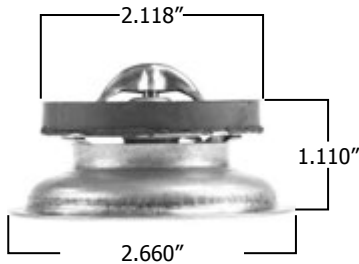
216-167 **216-192**
216-180 **216-195**



216-192

Volvo..... 1995-1975

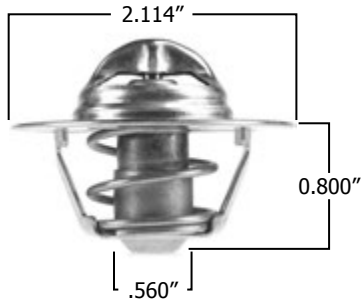
218-160 **218-180**



218-180

Chevrolet..... 1966-1963
 Chrysler..... 1956-1950
 Dodge..... 1959
 Dodge..... 1957
 Dodge..... 1954-1946
 Lincoln..... 1957-1952

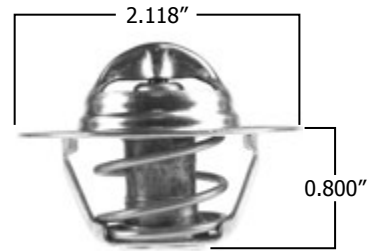
219-160 **219-180**



219-180

Chevrolet..... 1982-1972

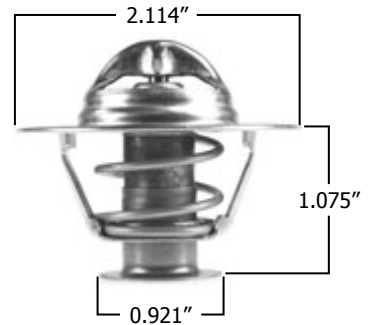
223-180 **223-192**



223-192

Ford..... 1982-1970
 Lincoln..... 1979-1977
 Mercury..... 1979-1971

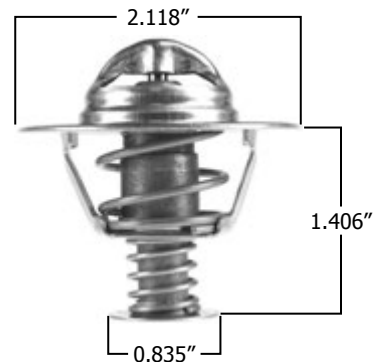
226-160 **226-195**
226-180



226-195

Cadillac..... 1984-1968

227-160 **227-195**
227-180



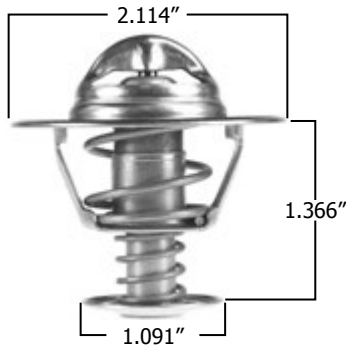
227-195

American Motors..... 1983-1980
 Chevrolet..... 1986-1982
 Chevrolet..... 1980-1979
 GMC..... 1986-1985
 Oldsmobile..... 1980-1979
 Pontiac..... 1986-1982
 Pontiac..... 1980-1979

GUÍA PARA TERMOSTATOS

228-160
228-170

228-180
228-195



228-180

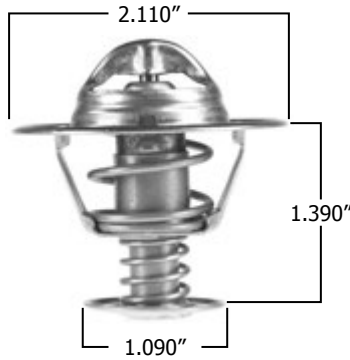
Dodge.....	1985-1983
Dodge.....	1980-1978
Isuzu.....	1992
Isuzu.....	1987-1983
Isuzu.....	1981
Jaguar.....	1984-1982
Mazda.....	1988-1987
Mazda.....	1985-1979
Mitsubishi.....	1985-1983
Nissan.....	1986-1982
Plymouth.....	1973-1971
Toyota.....	1995
Triumph.....	1981-1975
Triumph.....	1973-1971

228-195

American Motors.....	1983-1979
American Motors.....	1977
Ford.....	1997-1994
Ford.....	1987-1983
Isuzu.....	1984
Isuzu.....	1982
Jaguar.....	1987-1985
Jaguar.....	1983
Jaguar.....	1978
Jeep.....	1983-1980
Lincoln.....	2002-1991
Pontiac.....	1981-1980
Pontiac.....	1978
Saab.....	1995-1977
Volkswagen.....	2006-2005
Volvo.....	2004-2003

228-160JV
228-170JV

228-180JV
228-195JV



228-180JV

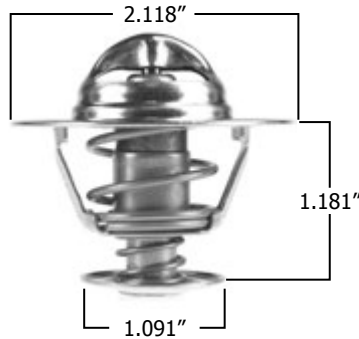
Chevrolet.....	1986-1981
Ford.....	2003-1999
Pontiac.....	1986-1982

228-195JV

Ford.....	2014-1992
Lincoln.....	2010-1998
Mercury.....	2011-1992
Peugeot.....	1991-1989

229-170
229-180

229-195

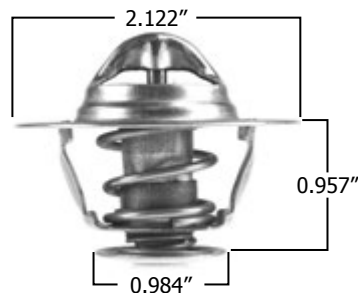


229-195

Cadillac.....	1985-1982
---------------	-----------

230-160
230-167
230-174

230-180
230-190
230-195

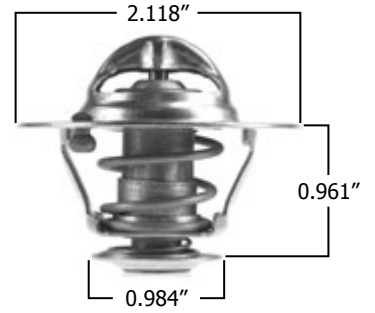


230-180

Alfa Romeo.....	1981
Alfa Romeo.....	1977-1975

230-167JV
230-174JV

230-180JV
230-195JV

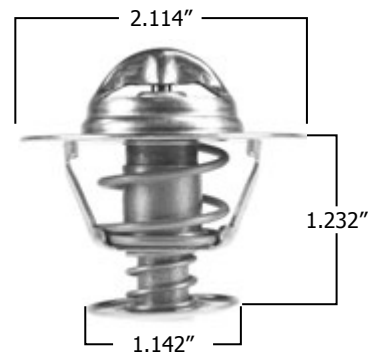


230-180JV

Alfa Romeo.....	1989-1976
Alfa Romeo.....	1974-1970

233-160
233-170
233-180

233-192
233-195



233-160

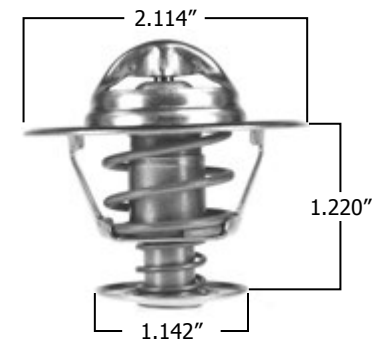
Maserati.....	1986-1984
---------------	-----------

233-180

Mazda.....	1977-1974
------------	-----------

233-160JV
233-170JV
233-180JV

233-192JV
233-195JV



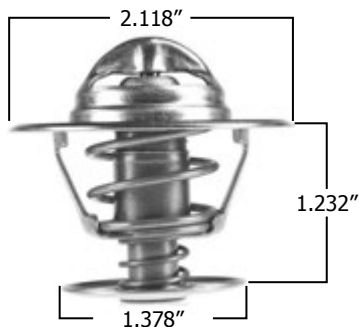
233-180JV

Dodge.....	1993-1989
Jaguar.....	1996-1971
Mazda.....	1986-1984
Mazda.....	1978-1971

GUÍA PARA TERMOSTATOS

<u>233-180JV</u> (continued)	
Nissan	1982
Saab	1994
Volvo	1968
<u>233-192JV</u>	
Nissan	1981
Volvo	1975-1968

234-160	234-192
234-174	234-195
234-180	



234-174

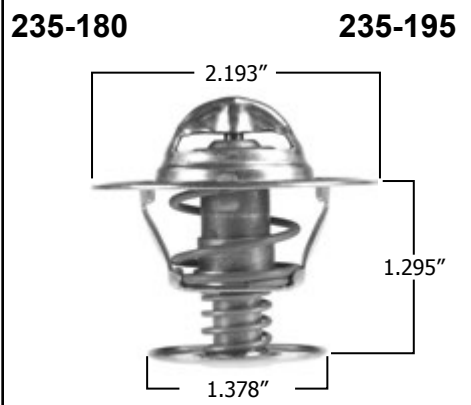
Volkswagen 2007-1996

234-180

Alfa Romeo..... 1989-1982
 Alfa Romeo..... 1979-1977
 Alfa Romeo..... 1974-1972
 Audi 1983-1971
 Ford 1986
 Porsche 1995-1983
 Volkswagen 1999
 Volkswagen 1997-1995
 Volkswagen 1993-1990
 Volkswagen 1986-1973

234-192

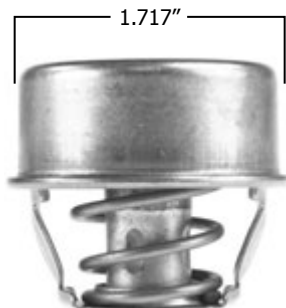
American Motors 1979-1977
 Audi 1990-1988
 Audi 1985-1984
 Citroen..... 1975-1971
 Ford 1997
 Ford 1986-1983
 Ford 1979-1974
 Mercury 1979-1972
 Volkswagen 2009-1974
 Volvo..... 2009-1992



235-180

Fiat 1983-1974
 Fiat 1971
 Yugo 1990

237-160	237-192
237-170	237-195
237-180	



237-180

Alfa Romeo..... 1994-1990
 Alfa Romeo..... 1979-1978
 Alfa Romeo..... 1975-1969

237-192

Eagle 1989-1988
 Renault..... 1987-1983
 Renault..... 1977-1972

238-160	238-180
238-167	238-192
238-170	

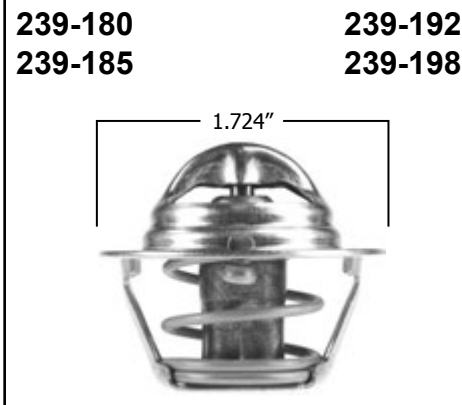


238-160

Citroen..... 1972-1970
 Peugeot..... 1980

238-170

Citroen..... 1972-1971
 Peugeot..... 1988
 Peugeot..... 1985-1977



239-180

Chevrolet 1992-1985
 Dodge..... 2009
 Pontiac 2010-2008
 Pontiac 2006
 Suzuki..... 2002
 Suzuki..... 1993-1992
 Suzuki..... 1990-1989
 Suzuki..... 1985

239-192

Buick..... 2009-1998
 Chevrolet 2005-1998
 Nissan 1991-1984
 Pontiac 2008-1998

240-160	240-192
240-170	240-195
240-180	



240-160

Honda..... 1989-1987

240-180

Dodge 1986-1971
 Honda..... 1991-1973
 Hyundai 1998-1983
 Mazda..... 1987-1971
 Mercury 1989-1987
 Mitsubishi 1999-1983
 Plymouth 1978-1976
 Suzuki..... 2001-1996
 Suzuki..... 1994
 Suzuki..... 1989-1985
 Suzuki..... 1981
 Toyota..... 1995-1967

240-192

Chrysler..... 2000
 Chrysler..... 1995-1987
 Chrysler..... 1985-1982
 Dodge..... 2000-1978

GUÍA PARA TERMOSTATOS

<u>240-192</u> (continued)	
Eagle.....	1996-1989
Ford.....	1997-1986
Ford.....	1980
Ford.....	1978-1972
Honda.....	1991-1990
Honda.....	1986
Kia.....	2005-2000
Mazda.....	2005-2001
Mazda.....	1995-1987
Mazda.....	1975
Mercury.....	1996-1991
Mitsubishi.....	1994-1987
Mitsubishi.....	1985
Plymouth.....	2000-1976
Toyota.....	1994
Toyota.....	1992-1988
Toyota.....	1986
Toyota.....	1983-1981
Toyota.....	1976-1973

241-160 241-192
241-170 241-195
241-180

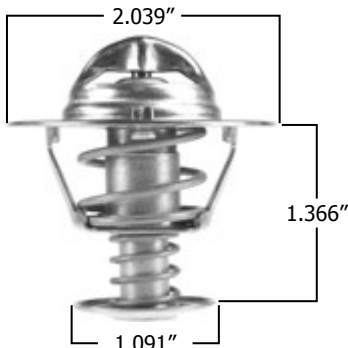


241-180

Honda.....	1996-1994
Isuzu.....	1997-1981
Nissan.....	1990-1965
Subaru.....	1991-1971

<u>241-192</u>	
Geo.....	1993-1992
Isuzu.....	1995-1985
Mazda.....	1985-1984
Nissan.....	1988
Nissan.....	1983
Subaru.....	1994-1981

242-160 242-180
242-170 242-192



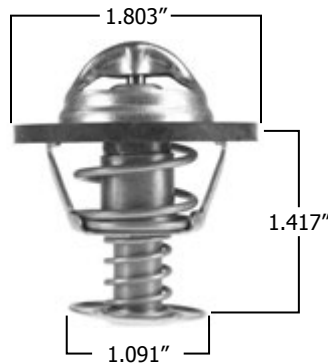
1.091"

<u>242-170</u>	
Acura.....	1998-1994
Acura.....	1990-1986
Honda.....	1987-1984
Isuzu.....	1999-1996
Sterling.....	1991
Sterling.....	1989-1987

<u>242-180</u>	
Acura.....	2001-1998
Acura.....	1993-1990
Honda.....	2005
Honda.....	2003-2000
Honda.....	1997-1984
Sterling.....	1990

<u>242-192</u>	
Honda.....	2004
Toyota.....	1986-1981

243-180 243-195



243-195

Buick.....	1989-1987
Chevrolet.....	1991-1987
Oldsmobile.....	1988-1987
Pontiac.....	1991-1987

244-160 244-192
244-170 244-198
244-180



244-180

Ford.....	1982-1981
Ford.....	1979-1968

<u>244-192</u>	
Dodge.....	2003-1997
Dodge.....	1980-1979
Ford.....	2008-1983
Ford.....	1969-1966
Lincoln.....	1994-1986
Mazda.....	2007-1994
Mercury.....	2005-1984
Plymouth.....	1979

245-160 245-192
245-180

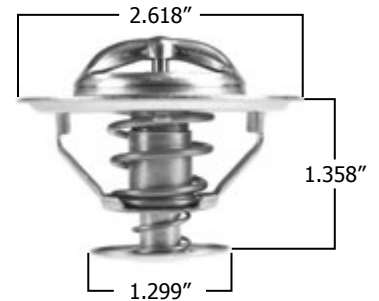


245-180

Toyota.....	1992-1985
Toyota.....	1980-1970

<u>245-192</u>	
Toyota.....	1986
Toyota.....	1984-1981

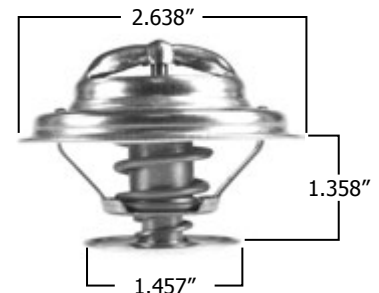
246-160 246-180
246-174 246-192



246-180

BMW.....	1984-1969
----------	-----------

247-160 247-185
247-174 247-192
247-180 247-195



247-174

Mercedes-Benz.....	1985-1976
--------------------	-----------

<u>247-180</u>	
Audi.....	1996-1980
BMW.....	1995-1990
BMW.....	1987-1986
BMW.....	1979-1977
Jeep.....	1987-1985
Lincoln.....	1985-1984
Mercedes-Benz.....	1999-1995

GUÍA PARA TERMOSTATOS

<u>247-180</u> (continued)	
Mercedes-Benz	1986
Mercedes-Benz	1975-1971
Volkswagen	1986-1984
Volvo	1986-1980
<u>247-192</u>	
Audi	1992
Audi	1989-1978
Volkswagen	2003-2002
Volkswagen	1997
Volkswagen	1995-1992
Volkswagen	1988-1985
Volkswagen	1983

248-160	248-180
248-167	248-185
248-170	248-192
248-174	248-195

248-174

Ferrari	1983
Ferrari	1981-1977
Ferrari	1975-1968
Mercedes-Benz	1981
<u>248-180</u>	
Ferrari	1970-1968
Porsche	1981-1978
Volkswagen	2004
Volkswagen	2001
Volkswagen	1997-1992
Volvo	1983

<u>248-192</u>	
Audi	2003-2001
BMW	1986-1985
Dodge	1992-1990
Eagle	1992-1988
Ford	2010-1997
Jaguar	1992-1990
Mazda	2009-2001
Mercedes-Benz	1997-1995
Mercedes-Benz	1979-1977
Mercedes-Benz	1973-1971
Mercury	2010-1998
Renault	1986-1984
Volkswagen	1997
Volkswagen	1995
Volvo	1990
Volvo	1987

248-160JV	248-185JV
248-167JV	248-192JV
248-174JV	248-195JV
248-180JV	

248-160JV

Mercedes-Benz	1975-1974
<u>248-174JV</u>	
Mercedes-Benz	1979-1976
Mercedes-Benz	1974
Peugeot	1981
<u>248-180JV</u>	
Mercedes-Benz	1980
Peugeot	1991-1985
<u>248-192JV</u>	
Jaguar	1997-1987
Mercedes-Benz	1999-1984
Mercedes-Benz	1981-1980
Mercedes-Benz	1978-1974
Volvo	1989-1984
Volvo	1982-1976

249-160	249-180
249-170	249-192
249-174	

249-174

Peugeot	1985-1981
---------------	-----------

251-180	251-185
----------------	----------------

251-180

Mercedes-Benz	1995-1984
---------------------	-----------

255-180

Fiat	1979-1972
------------	-----------

256-180

Fiat	1981-1972
Lancia	1981

258-180

Lada	1993-1984
------------	-----------

GUÍA PARA TERMOSTATOS

260-170



260-170

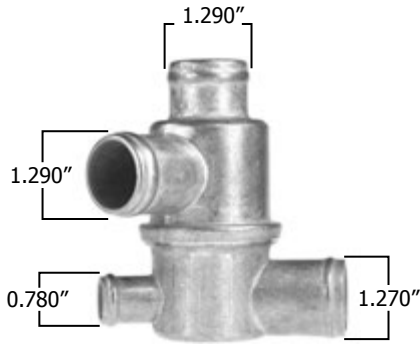
BMW 1974-1971

260-180

BMW 1985-1984
BMW 1982
BMW 1976-1966

260-180

262-180



Lada 1993-1986

262-192

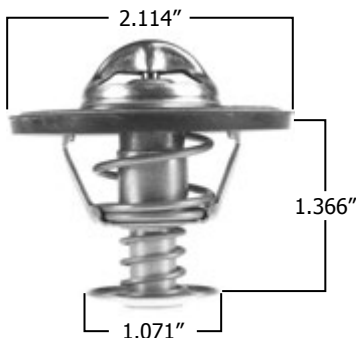
264-170



Subaru 1994-1990

265-160

265-180



265-192

265-195

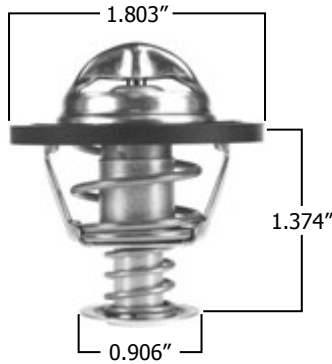
265-192

Saab 2009-1996

265-195

Cadillac 2000-1999
Chevrolet 2014-1996
GMC 2013-1996
Isuzu 2000-1997
Oldsmobile 2001-1996

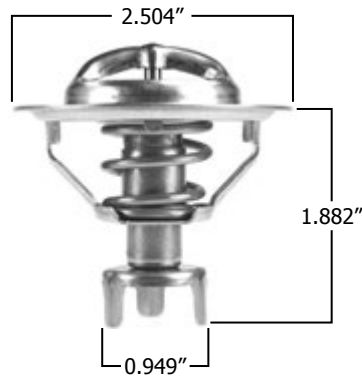
267-180



267-195

Buick 2007-1987
Cadillac 1988-1987
Chevrolet 2009-1987
GMC 2007-1996
Oldsmobile 2004-1987
Pontiac 2009-1987
Saturn 2006-2005

268-170



268-170

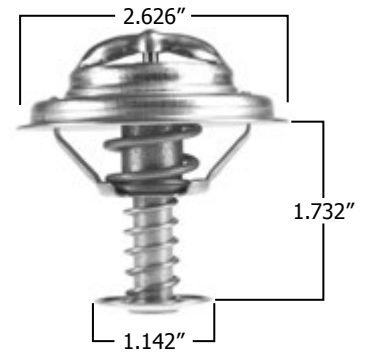
Infiniti 1999-1990
Nissan 2004-1985

268-180

Infiniti 2001-1997
Mercury 2002-1993
Nissan 2004-2002
Nissan 1986-1984

269-174

269-180

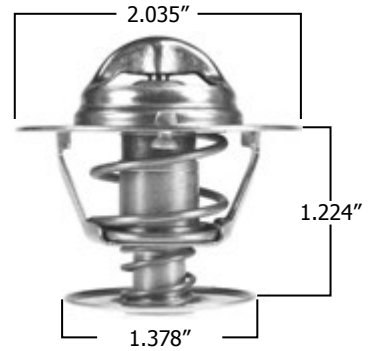


269-174

Mercedes-Benz 1999-1982

270-160

270-180



270-180

Hyundai 1995-1993
Mazda 1995-1993
Mazda 1989
Toyota 1995-1990

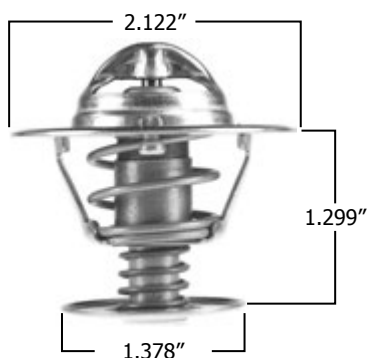
270-195

Ford 2004-1989
Mazda 2004-2001
Mazda 1991-1990
Mercury 2002-1995
Mercur 1989-1988

GUÍA PARA TERMOSTATOS

272-180
272-192

272-195



272-180

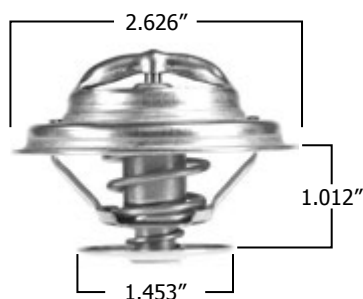
Audi 1970-1969
Porsche 1982-1977
Triumph 1982

272-192

Saab 1976-1975

273-167
273-174

273-180
273-192

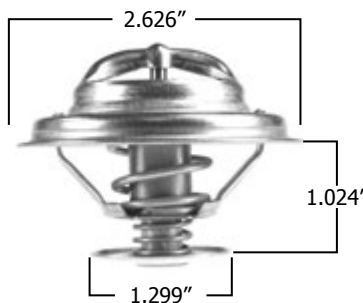


273-192

Volkswagen 1993-1983
Volkswagen 1979

274-174
274-180

274-192
274-198



274-180

BMW 2000-1998
BMW 1996
BMW 1993-1984

274-192

BMW 1999-1995

276-180

276-192

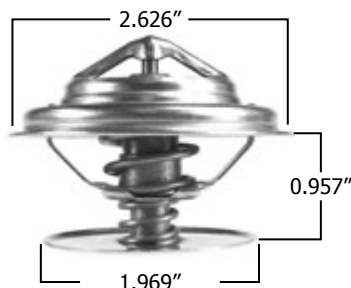


276-192

Peugeot 1991-1989
Renault 1987-1985

277-180

277-192

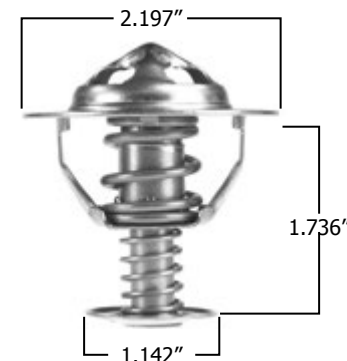


277-180

Porsche 1995-1993
Porsche 1991-1983

281-170
281-180

281-192



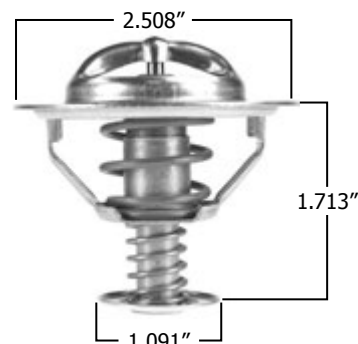
281-170

281-180

Toyota 1999-1998

Chevrolet 2002-1998
Dodge 1992
Eagle 1998-1993
Ford 1999-1996
Lexus 2013-1990
Mitsubishi 2011-2004
Mitsubishi 1999-1993
Pontiac 2010-2003
Scion 2013-2005
Toyota 2013-1988

282-170

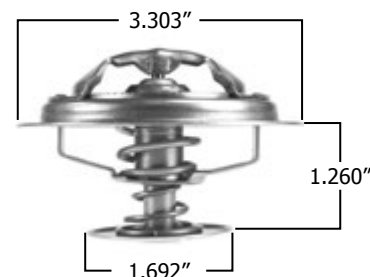


282-170

Infiniti 1996-1990

288-174
288-180

288-185

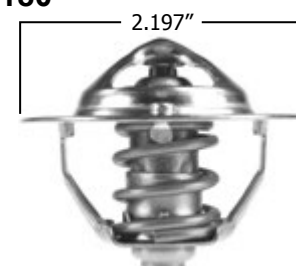


288-185

BMW 1998-1993

294-170
294-180

294-192

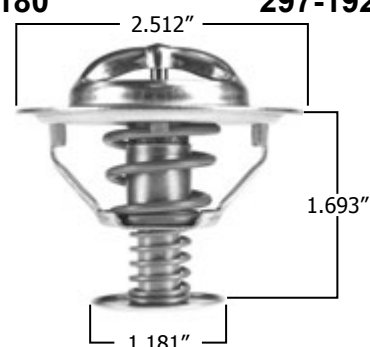


294-170

Subaru 2013-1990

297-180

297-192

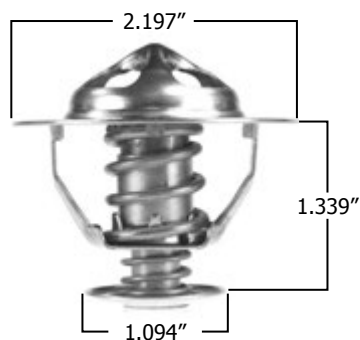


297-180

Chrysler 2000-1997
Chrysler 1995

GUÍA PARA TERMOSTATOS

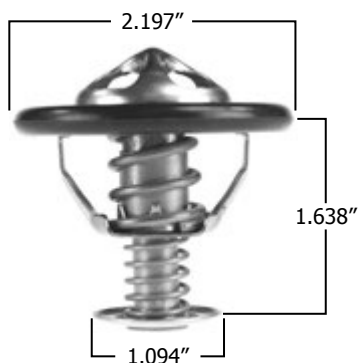
298-170 **298-192**
298-180



298-180

Lexus 2005-1992
 Scion 2006-2004
 Toyota 2013-1991

299-170 **299-180**



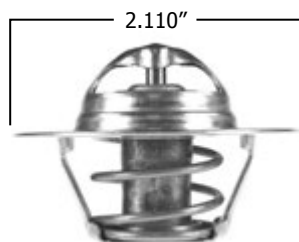
299-170

Eagle 1996-1992

299-180

Dodge 2010-2006
 Dodge 1994-1993
 Mitsubishi 2010-1992
 Plymouth 1994-1992

300-160 **300-195**
300-180



300-180

Alfa Romeo 1962-1958
 American Motors 1984
 American Motors 1974-1971
 Buick 1985-1984
 Buick 1967-1962
 Cadillac 1967-1963
 Chevrolet 1997

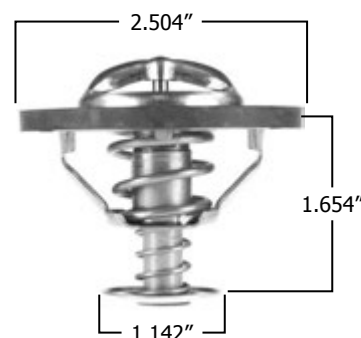
300-180
continued

Chevrolet 1988-1986
 Chevrolet 1981
 Chevrolet 1977
 Chevrolet 1969-1968
 Chevrolet 1965-1946
 Dodge 1971-1960
 Ford 1973-1971
 Ford 1969-1963
 Ford 1961-1960
 Ford 1953-1949
 Geo 1993-1989
 GMC 1984
 Jaguar 1974-1969
 Jeep 1971-1950
 Jensen 1974
 Mercury 1961-1960
 Oldsmobile 1965-1957
 Plymouth 1962-1960
 Pontiac 1966-1958
 Pontiac 1956-1955
 Saab 1974
 Triumph 1981-1962

300-195

American Motors 1988-1983
 American Motors 1980-1961
 Aston Martin 1997
 Austin 1975-1968
 Buick 1993-1966
 Cadillac 1995-1976
 Checker 1982-1968
 Chevrolet 1996-1950
 Chrysler 1989-1978
 Dodge 2003-1960
 Eagle 1989-1988
 Fiat 1973-1967
 Ford 2004-2001
 Ford 1997-1960
 GMC 1996-1963
 Hyundai 2003-2000
 International 1974-1969
 Jeep 2006-1965
 Land Rover 1998-1989
 Lincoln 1985-1969
 Mercury 2007
 Mercury 2004
 Mercury 2001
 Mercury 1985-1962
 Oldsmobile 1993-1964
 Opel 1975-1970
 Plymouth 1989-1963
 Pontiac 1993-1963
 Pontiac 1957

301-170 **301-192**
301-180



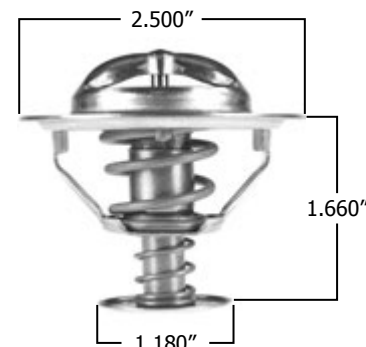
301-170

Mitsubishi 1999-1991

301-180

Mitsubishi 2000-1995

302-170 **302-180**



302-170

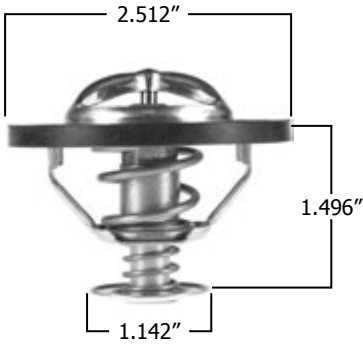
Acura 2013-1997
 Dodge 1996-1991
 Honda 2013-1993
 Mitsubishi 1999
 Saturn 2007-2004

302-180

Acura 1999-1991
 Chrysler 2005-1995
 Dodge 2005-1995
 Hyundai 2009-1999
 Infiniti 2010-2002
 Kia 2012-2001
 Lexus 2010-1996
 Mitsubishi 2011-1993
 Nissan 2013-2004
 Toyota 2009-1993
 Volvo 2011-2005

GUÍA PARA TERMOSTATOS

303-180

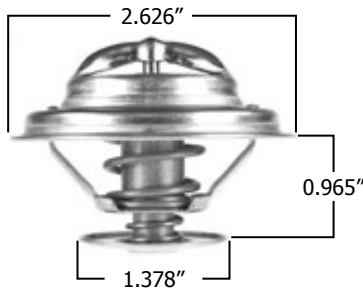


303-180

Mazda..... 1995-1988

304-170

304-180



304-170

Audi2001
Jaguar 1999-1997

304-180

Audi 2010-2004
Volkswagen 2007-2004

304-192

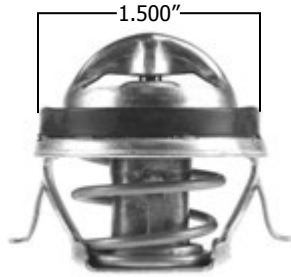
Audi 2005-1992
Audi 1990
BMW 1998-1997
BMW 1995-1991
Dodge 1992-1990
Eagle 1992-1989
Volkswagen 2005-1998
Volkswagen 1994

305-192



Nissan 2009-2002
Pontiac 2005-2004
Renault 2011-2001

306-180

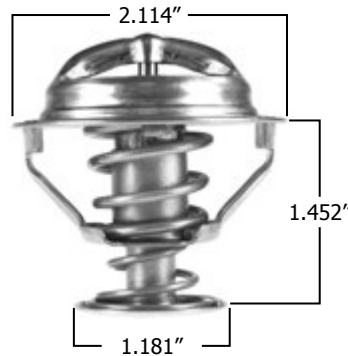


306-192

Ford 2004-1997
Mazda 2001-1998
Mercury 1999-1997

307-160

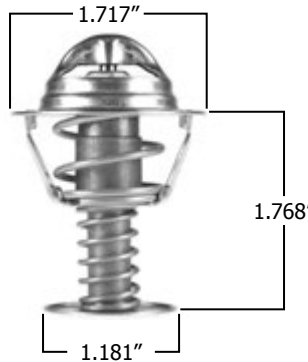
307-180



307-180

Buick 1996-1994
Cadillac 1996-1993
Chevrolet 1997-1992
Pontiac 1997-1993

308-180

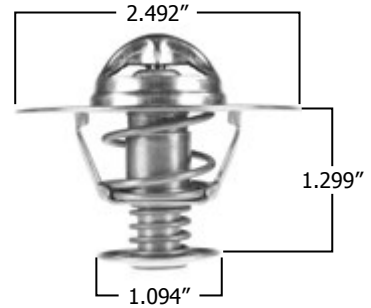


308-180

Chevrolet 1995-1990

306-192

309-180



Dodge 1998-1994

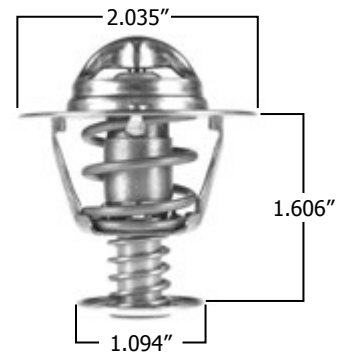
311-192



Fiat 1982

319-170

319-180



319-180

Chevrolet 2004-2001
Ford 1997-1993
Mazda 2013-2011
Mazda 2003-1992

GUÍA PARA TERMOSTATOS

320-170
320-180

320-192



320-170

Acura 1997-1996
Honda 1997-1994
Isuzu 1998-1992

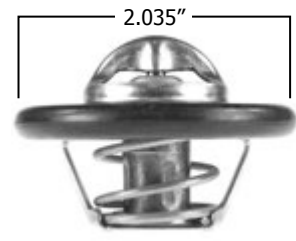
325-198



Chevrolet 2005-1998

333-180
333-192

333-198



333-198

Ford 2000-1990
Mazda 2000-1991

323-180

323-192

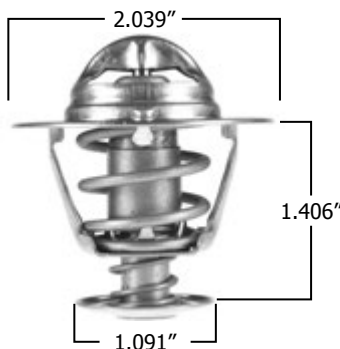


323-180

Kia 2003-1994
Mazda 1993-1986

328-170
328-180

328-192

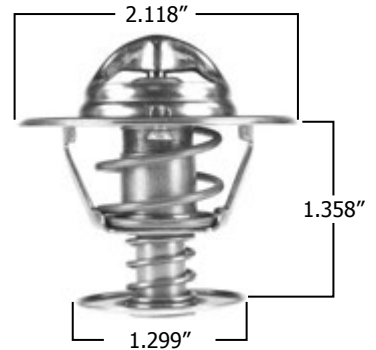


328-170

Honda 2013-2007
Honda 2005-1992

335-180

335-192

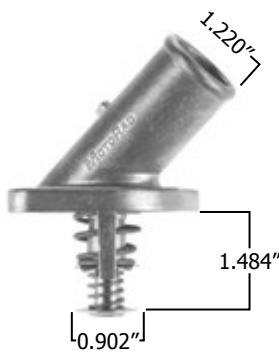


335-180

Dodge 2008-2004
Hyundai 2013-1996
Kia 2013-2004

324-185

324-192

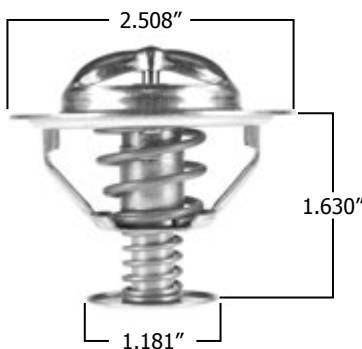


324-185

Saturn 2002-1991

332-180
332-192

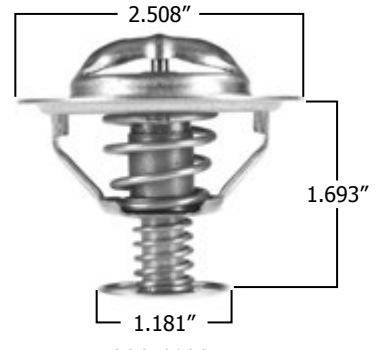
332-195



332-195

AM General 1996-1992
Chevrolet 1996-1988
GMC 1996-1988

336-180



336-1180

Alfa Romeo 1995-1991

337-180

337-192

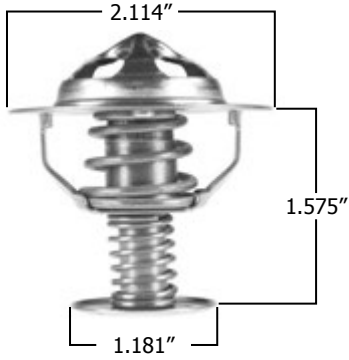


337-192

Pontiac 1994

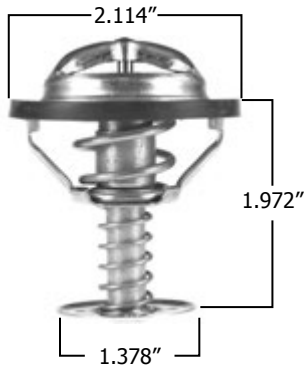
GUÍA PARA TERMOSTATOS

338-195



Ford2001
 Ford 1999-1996
 Lincoln 2002-1993
 Mercury 2004-2003

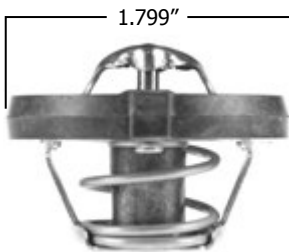
339-180



Buick.....2011-2006
 Cadillac.....2011-1993
 Dodge..... 2008-2005
 Oldsmobile 2003-2001
 Oldsmobile 1999-1995
 Pontiac 2005-2004

340-160
340-180

340-195

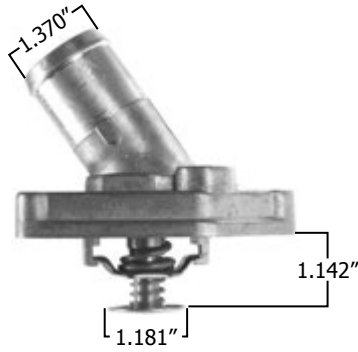


340-195

Chrysler 2010-1993
 Dodge 2007-1993
 Eagle 1998-1993
 Jeep 2002
 Mitsubishi 1999-1995
 Plymouth 2001-1993

343-170

343-180



343-180

Infiniti 2013-2007
 Infiniti 2001-1996
 Nissan 2013-2007
 Nissan 2002-1995

345-160

345-192

345-170

345-195

345-180



345-180

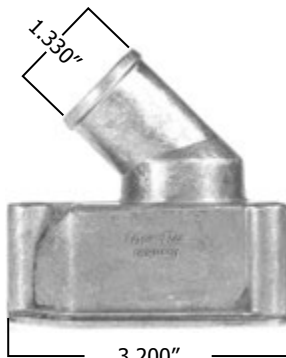
Renault 1977-1976
 Renault 1974
 Renault 1972-1969

345-192

Renault 1981
 Renault 1976-1972

347-192

347-198



347-192

Chevrolet 2010-2007
 Daewoo 2002-1999
 Suzuki 2008-2004

347-198

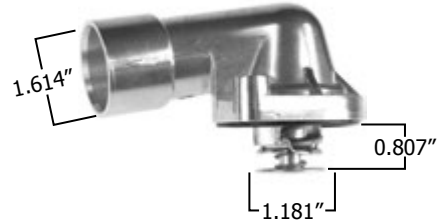
Isuzu 2003-1998

349-174

349-192

349-180

349-198



349-198

Cadillac 2004-2003
 Cadillac 2001-1997
 Chevrolet 2008
 Chevrolet 2006-2003
 Saab 2003-1999
 Saab 1997-1994
 Saturn 2005-2000

350-198

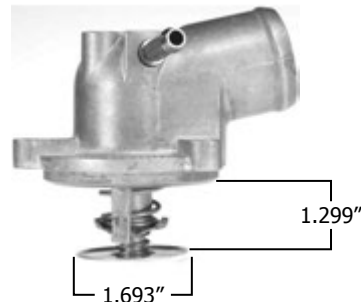


351-192

Chevrolet 2006-2004

351-180

351-192



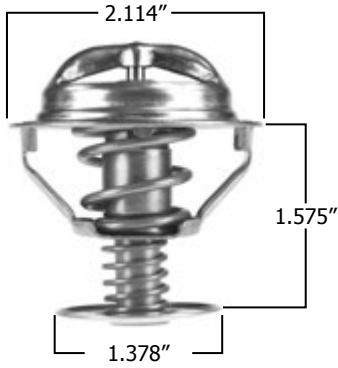
351-192

Mercedes-Benz 2004-1994

GUÍA PARA TERMOSTATOS

354-180

354-192

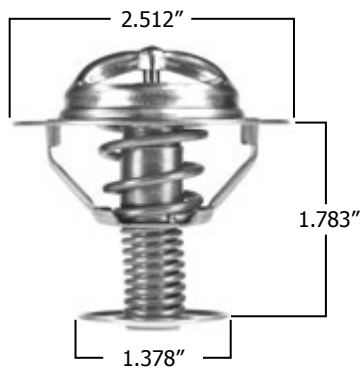


354-180
 Ford 2014-1995
 Lincoln 2013-2007
 Lincoln 2005-2003
 Mazda 2013-2007
 Mercury 2009-2005
 Mercury 2000-1995

354-192

Ford 2012-2011
 Ford 2008-1998
 Jaguar 2008-2000
 Lincoln 2006-2000
 Mazda 2011-2000
 Mercury 2011-1998

378-192

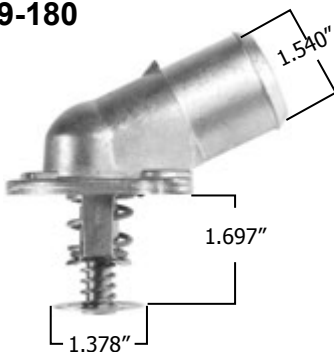


Ford 2003-1997

379-160

379-187

379-180



379-187

Cadillac 2003-2002
 Chevrolet 2003-1997

379-187
continued

GMC 2003-1999
 Hummer 2003
 Isuzu 2003
 Pontiac 2002-1998

381-170



Nissan 2004-1998
 Nissan 1996-1995

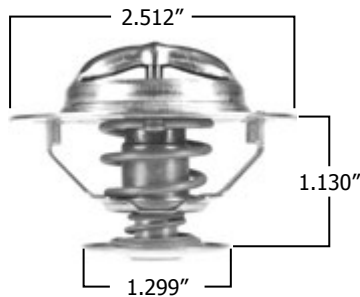
383-180

383-195

383-190

383-205

383-192



383-205

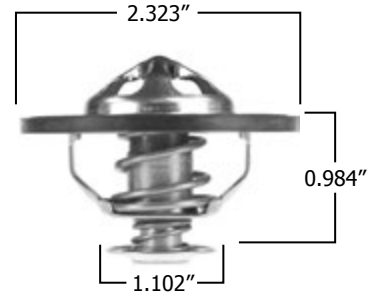
Ford 1996-1994

385-176



Seat 2011
 Seat 2009-2006

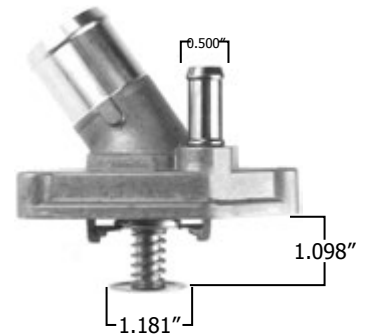
390-195



Volvo 2005-1999

391-170

391-180



391-170

Infiniti 2008-2001
 Nissan 2006-2001

391-180

Infiniti 2008-2006
 Nissan 2013-2005

405-174



BMW 2009-2001

GUÍA PARA TERMOSTATOS

413-160
413-180



413-192

Buick.....	2007-2004
Chevrolet.....	2009-2002
GMC.....	2009-2002
Isuzu.....	2008-2003
Oldsmobile.....	2004-2002
Saab.....	2009-2005

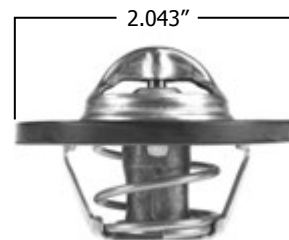
413-192

418-170



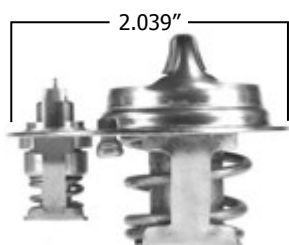
Acura.....	1999-1998
Honda.....	2002-1998
Isuzu.....	2004-1998

421-180



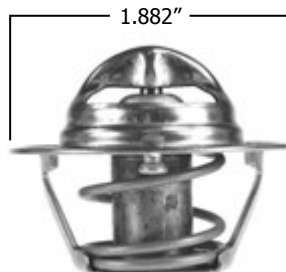
Chevrolet.....	2008-2005
Chevrolet.....	2003-1999
Suzuki.....	2009-2002

414-192



Kia.....	2002-1995
Mazda.....	2000-1986

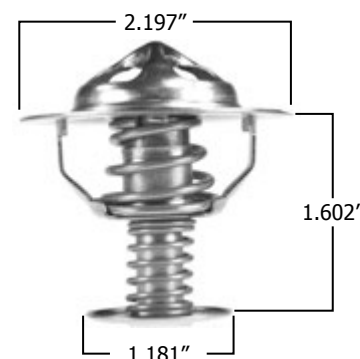
419-180



Chrysler.....	2007-1998
Dodge.....	2007-1998
Plymouth.....	2001

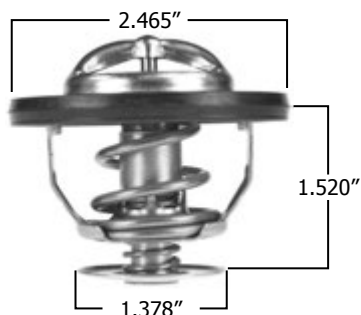
419-195

422-190



Chrysler.....	2005-2001
Dodge.....	2005-2001
Mitsubishi.....	2007-1999

416-160
416-180

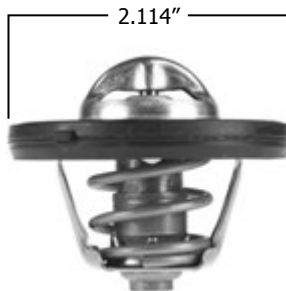


416-203

Chrysler.....	2014-2005
Dodge.....	2014-2003
Jeep.....	2013-2005
Ram.....	2013-2011

416-192
416-203

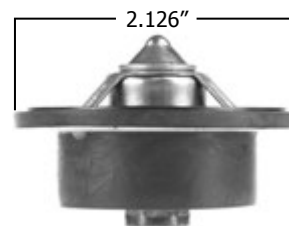
420-180



Chrysler.....	2009-2007
Dodge.....	2011-1998
Jeep.....	2013-1999
Mitsubishi.....	2009-2006
Ram.....	2013-2011

420-195

423-180



423-195

AM General.....	2001-1995
Chevrolet.....	2002-1996
Ford.....	1996-1983
GMC.....	2002-1996
Hummer.....	2004-2002

423-195

GUÍA PARA TERMOSTATOS

425-180

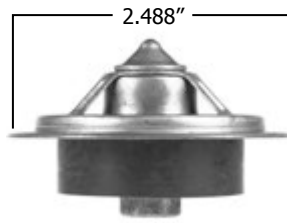
425-195



425-195

Jeep..... 2006-2003

429-195



Chevrolet..... 1993-1982
GMC..... 1987-1982

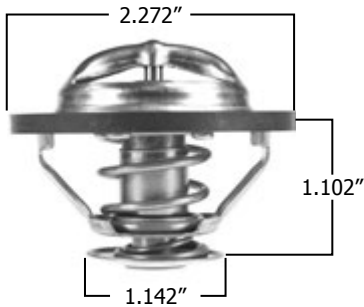
438-192



Peugeot..... 2005-2002

426-180
426-190

426-192
426-195

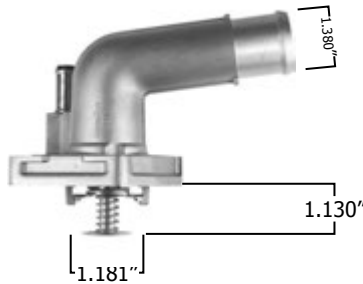


426-190

Dodge..... 2010-1998
Ram..... 2012-2011

431-170

431-180



431-180

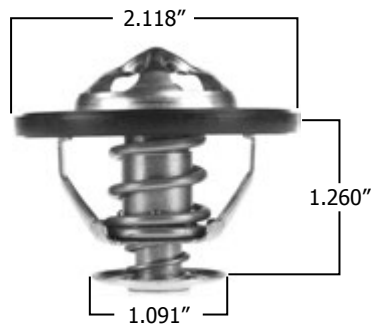
Infiniti..... 2004-2002
Nissan..... 2009-2002

439-180



Land Rover..... 2004-1999

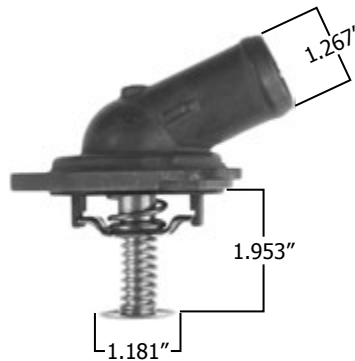
427-180



Nissan..... 2013-2002

432-170

432-192



432-170

Acura..... 2006-2002
Honda..... 2006-2002

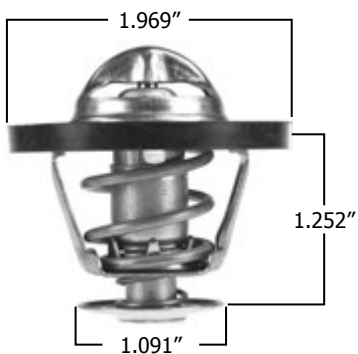
440-180



Land Rover..... 2002-1995

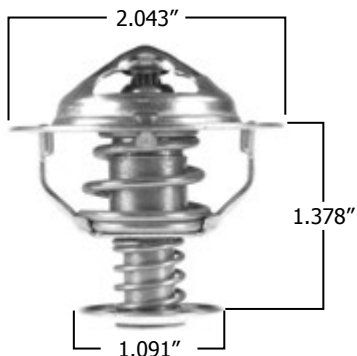
GUÍA PARA TERMOSTATOS

441-170



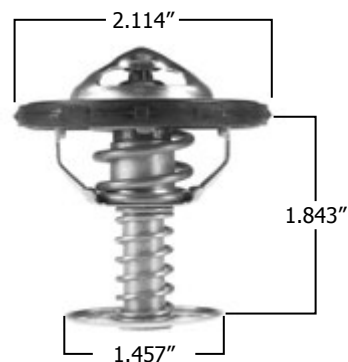
Nissan 2006-2000

446-192



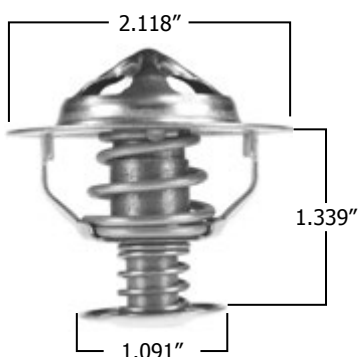
Honda 2011-2000

456-187



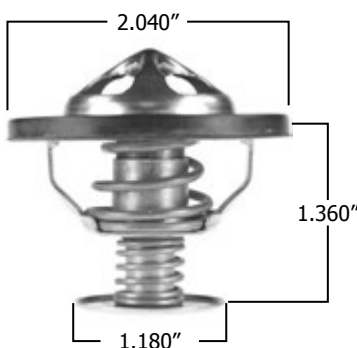
Buick..... 2006-2004
 Cadillac..... 2006-2002
 Chevrolet..... 2009
 Chevrolet..... 2006-1997
 GMC..... 2008-1999
 Hummer..... 2005-2003
 Isuzu..... 2006-2003
 Pontiac..... 2006-2004
 Pontiac..... 2002-1998
 Saab..... 2006-2005

442-180



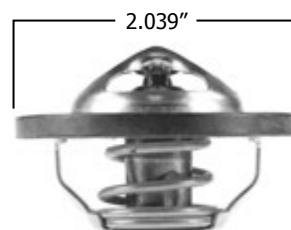
Infiniti..... 2002-2000

447-185



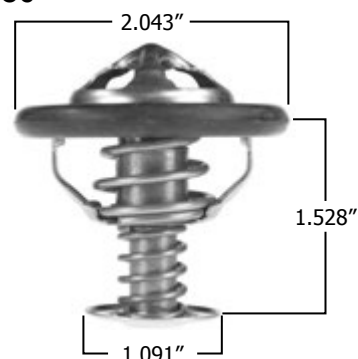
447-195
 447-185
 Chevrolet..... 2014-2001
 GMC..... 2013-2001
 Hummer..... 2006

457-205



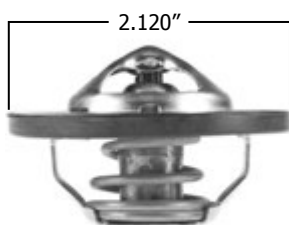
Nissan 2013-2000

444-180



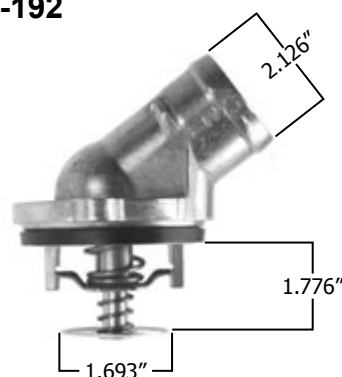
Suzuki..... 2008-1999

448-180



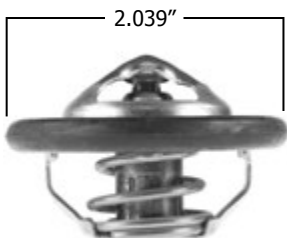
Chevrolet..... 2014-2001
 GMC..... 2013-2001
 Hummer..... 2006

458-192



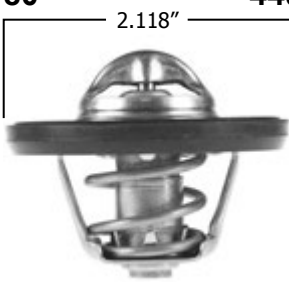
Chrysler..... 2008-2004
 Mercedes-Benz..... 2010-1998

445-192



Suzuki..... 2001-1999

449-180



449-190
 449-180
 Chrysler..... 2010-1998
 Dodge..... 2010-1998

GUÍA PARA TERMOSTATOS

459-160
459-180



459-180

Porsche 2010-2008

461-180



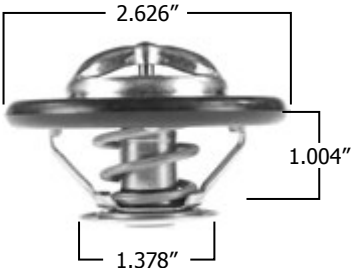
Buick..... 2014-2010
Chevrolet..... 2014-2001
GMC..... 2013-2010
Oldsmobile 2004-2002
Pontiac 2010-2002
Saab 2011-2003
Saturn..... 2010-2000

462-180



Porsche 2008-1997

463-183



Ford..... 2002
Jaguar 2009-1998
Lincoln..... 2002-2000

464-180



Oldsmobile 2002-1999

465-195



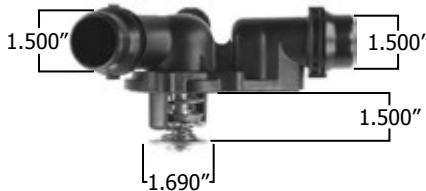
Chrysler..... 2008-2001
Dodge..... 2007-2001

466-198



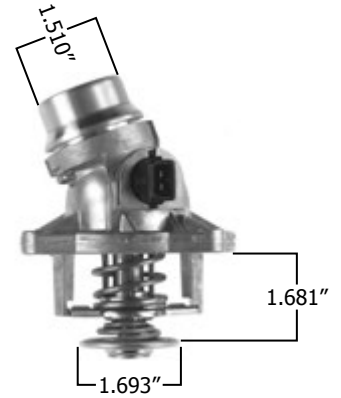
Audi..... 2006-2002

467-185



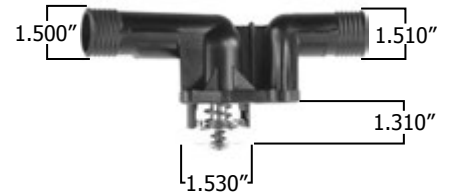
BMW..... 2006-1999

468-123



BMW..... 2008-2007
BMW..... 2003-1999
BMW..... 1995-1988
Land Rover..... 2005-2003

469-203



BMW..... 1999-1996

470-221



BMW..... 1998-1996

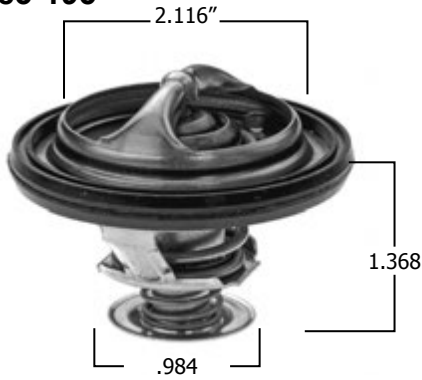
GUÍA PARA TERMOSTATOS

473-185



Ford.....2002
 Jaguar 2009-1998
 Lincoln..... 2002-2000

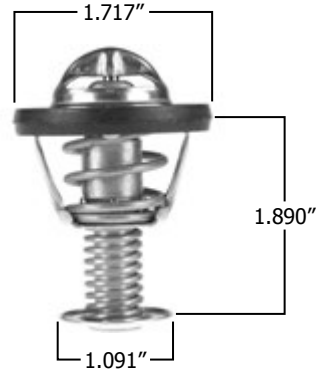
483-195



Volvo..... 2012-2004

511-185

511-195



512-185

Buick.....2011-2009
 Buick..... 2007-2006
 Chevrolet.....2011-2006
 Pontiac 2010-2006
 Saturn..... 2010-2006

474-180

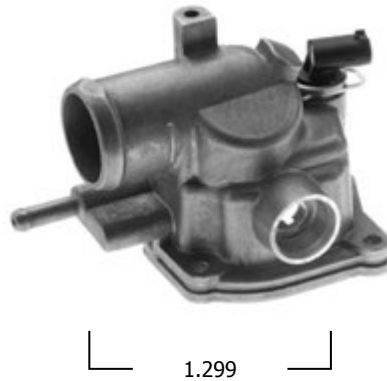
474-195



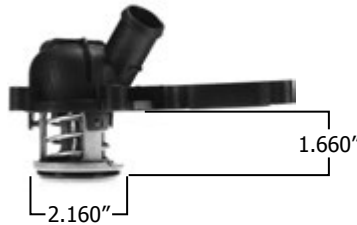
474-180

Buick..... 1998-1994
 Chevrolet.....2010
 Chevrolet..... 2002-1994
 Oldsmobile 2001-1994
 Pontiac 2002-1994

499-190



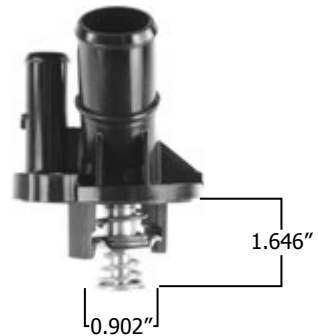
506-192



Audi 2012-2005

512-185

512-195



512-185

Ford..... 2014-2001
 Lincoln.....2012-2011
 Mazda..... 2013-2003
 Mercury2011-2006

512-195

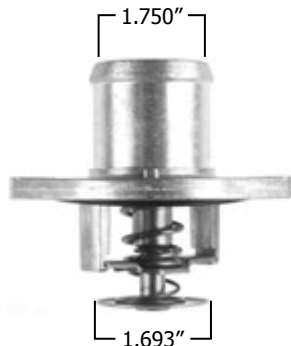
Ford..... 2012-2010
 Ford.....2008
 Ford..... 2006-2004
 Mercury2008
 Mercury 2006-2005

475-190



Audi 2013-2010
 Audi 2006-1997
 Seat.....2012
 Seat..... 2010-2001
 Volkswagen 2013-2009
 Volkswagen 2006-1997

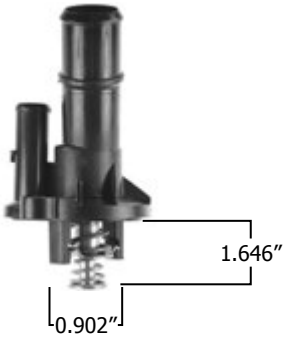
510-192



Ford..... 2010-2003

GUÍA PARA TERMOSTATOS

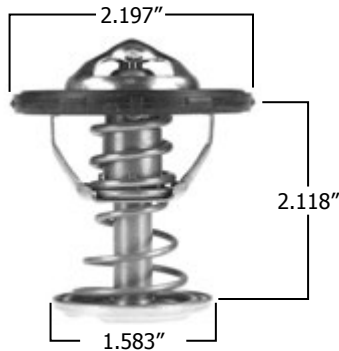
514-185



514-185
 Ford..... 2014-2013
 Lincoln..... 2013
 Mazda..... 2013-2004
514-195
 Ford..... 2014-2012

514-195

523-160
523-180



532-190
 Buick..... 2007
 Cadillac..... 2014-2007
 Chevrolet..... 2014-2007
 GMC..... 2013-2007
 Hummer..... 2010-2007
 Saab..... 2009

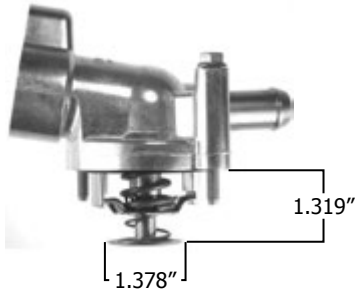
523-190

538-187



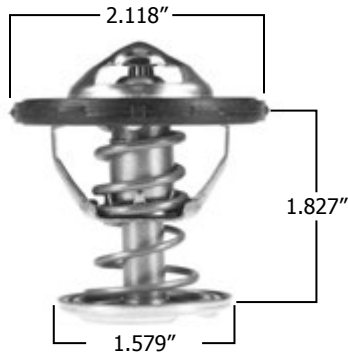
Chevrolet..... 2012-2004
 GMC..... 2012-2004
 Hummer..... 2010-2006
 Isuzu..... 2008-2006

521-180



Cadillac..... 2010-2004

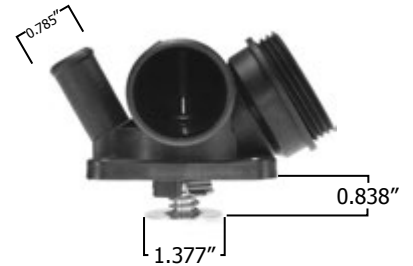
524-160



524-190
 Buick..... 2009-2008
 Cadillac..... 2007-2006
 Chevrolet..... 2009-2005
 GMC..... 2006
 Hummer..... 2006
 Pontiac..... 2009-2007
 Saab..... 2008-2007

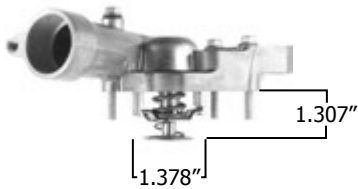
524-190

539-192



Ford..... 2005-2003
 Lincoln..... 2006-2003

522-180



Buick..... 2008-2004
 Suzuki..... 2009-2007

540-198



Chevrolet..... 2012-2002
 Fiat..... 2008-2005

GUÍA PARA TERMOSTATOS

541-198



Chevrolet 2008-2007
 Chevrolet 2003-2000

548-192



Jaguar 2010-2003

580-212



Audi 2010-2006
 Volkswagen 2010-2006

543-170

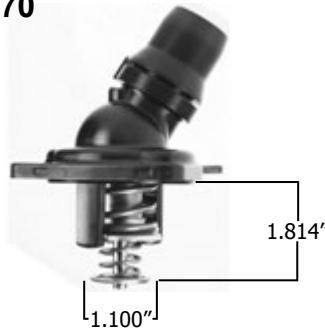


543-180

Nissan 2014-1995

Dodge 2004-2001

554-170



Honda 2011-2003

582-192



Chevrolet 2014-2004
 Daewoo 2002-1999
 Pontiac 2008-2007

568-207



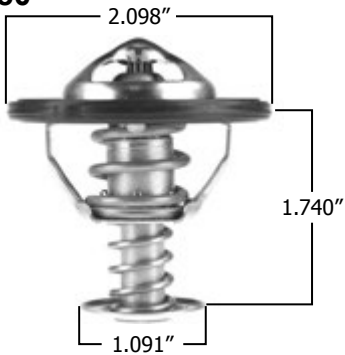
BMW 2014-2006

601-212



Audi 2006-2002

545-180



Hyundai 2006-1999
 Kia 2006-2001

576-189



Audi 2008-2005

GUÍA PARA TERMOSTATOS

604-208



Ford 2010-2005
 Ford 2003-2001
 Mazda 2003-2001

631-180



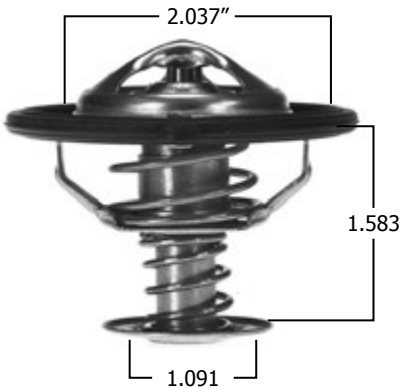
Jaguar 2008-2002

636-170



Acura 2010-2004
 Honda 2013-2006

620-180



Mazda 2011-2004

630-194

Mercedes-Benz 2005-2003

634-180



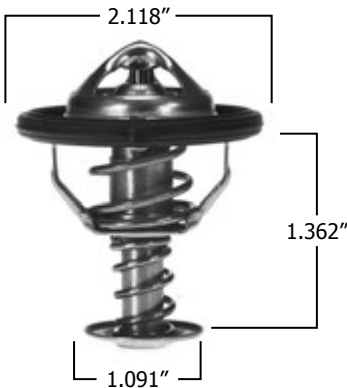
Toyota 2013-2003

637-180



Lexus 2013-2007
 Toyota 2013-2007

621-180



Hyundai 2013-2010
 Hyundai 2008-2006
 Kia 2012-2006

621-192

Hyundai 2012-2011
 Kia 2013-2011

635-180



Hyundai 2013-2006
 Kia 2013-2006

639-180



Chevrolet 2012
 Pontiac 2009-2008

GUÍA PARA TERMOSTATOS

647-180



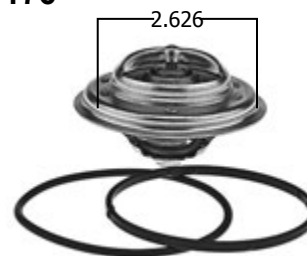
Nissan 2014-2007

657-203



Chrysler 2013-2007
 Dodge 2013-2007
 Jeep 2013-2007

661-176



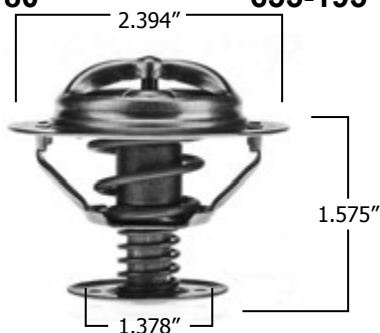
Volkswagen 2013-2005

655-160

655-188

655-180

655-195



655-180
 Ford 2014-2011
655-188
 Ford 2014-2011
655-195
 Ford 2014-2011

658-170



Chrysler 2013-2007
 Dodge 2013-2007
 Jeep 2013-2007

662-180



Nissan 2014-2007

656-195



Chrysler 2010-2007
 Dodge 2011-2007
 Jeep 2011-2007
 Volkswagen 2011-2009

660-180



Lexus 2013-2006

668-212



Mercedes-Benz 2013-2005

669-212



Dodge 2008-2007
 Freightliner 2008-2007
 Mercedes-Benz 2013-2007

GUÍA PARA TERMOSTATOS

699-180



Chrysler 2010-2008
Dodge 2010-2008

708-203



Audi 2014-2009

719-180



Buick 2014-2007
Cadillac 2014-2010
Chevrolet 2014-2008
GMC 2013-2007
Pontiac 2009-2007
Saab 2011
Saturn 2010-2007

700-180



Lexus 2013-2011
Toyota 2013-2010

716-200



Ford 2010-2008

724-203



Chrysler 2013-2011
Dodge 2014-2011
Jeep 2013-2011
Ram 2013-2012

707-203



Audi 2014-2011
Volkswagen 2013-2009

718-195



Mini 2009-2002

725-221

Chevrolet 2014-2009
Pontiac 2010-2009

GUÍA PARA TERMOSTATOS

726-180



Hyundai 2013-2012
Kia 2013-2010

727-192



Hyundai 2013-2011
Kia 2013-2012

742-194



Ford 2013-2010

880060
880070



880070

BMW 2010-2006

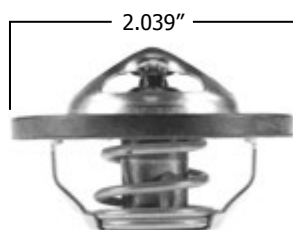
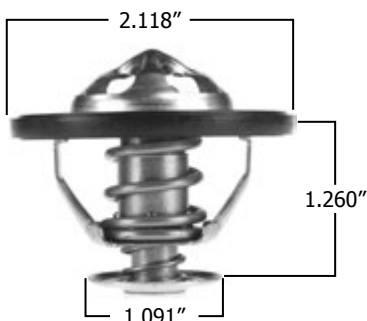
880080

Dodge 1996-1992
Ford 2006-2005

880090

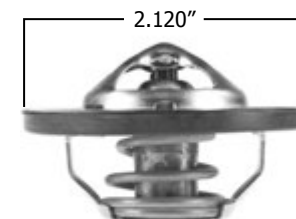
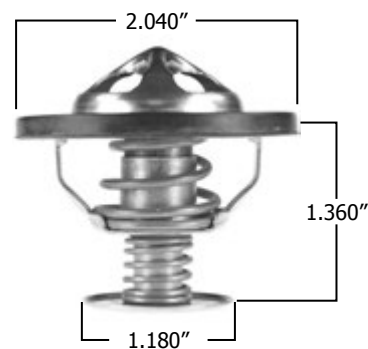
Dodge 2010-2008
Dodge 2006-1994

427457



Nissan 2013-2002

447448



Chevrolet 2014-2001
GMC 2013-2001
Hummer 2006

524KT



Buick 2009-2008
Buick 2006-2004
Cadillac 2007-2002
Chevrolet 2009-1997
GMC 2008-1999
Hummer 2006-2003
Isuzu 2006-2003
Pontiac 2009-2004
Pontiac 2002-1998
Saab 2008-2005

GUÍA PARA TERMOSTATOS

2000-160 **2000-192**
2000-170 **2000-195**
2000-180 **2000-205**



2000-180

Alfa Romeo.....	1962-1958
American Motors.....	1984
American Motors.....	1974-1971
Buick.....	1985-1984
Buick.....	1967-1962
Cadillac.....	1967-1963
Chevrolet.....	1997
Chevrolet.....	1988-1986
Chevrolet.....	1981
Chevrolet.....	1977
Chevrolet.....	1969-1968
Chevrolet.....	1965-1946
Dodge.....	1971-1960
Ford.....	1982-1981
Ford.....	1979-1963
Ford.....	1961-1960
Ford.....	1953-1949
Geo.....	1993-1989
GMC.....	1984
Jaguar.....	1974-1969
Jeep.....	1971-1950
Jensen.....	1974
Land Rover.....	1988-1987
Mercury.....	1961-1960
Oldsmobile.....	1965-1957
Plymouth.....	1962-1960
Pontiac.....	1966-1958
Pontiac.....	1956-1955
Rover.....	1971-1969
Saab.....	1974
Triumph.....	1981-1962

2000-195

American Motors.....	1988-1983
American Motors.....	1980-1961
Aston Martin.....	1997
Austin.....	1975-1968
Buick.....	1993-1966
Cadillac.....	1995-1976
Checker.....	1982-1968
Chevrolet.....	1996-1950
Chrysler.....	1989-1978
Dodge.....	2003-1960
Eagle.....	1989-1988
Fiat.....	1973-1967
Ford.....	2008-1960
GMC.....	1996-1963
Hyundai.....	2003-2000
International.....	1974-1969
Jeep.....	2006-1965
Land Rover.....	1998-1989

2000-195
(continued)

Lincoln.....	1994-1969
Mazda.....	2007-1994
Mercury.....	2007
Mercury.....	2005-1962
Oldsmobile.....	1993-1964
Opel.....	1975-1970
Plymouth.....	1989-1963
Pontiac.....	1993-1963
Pontiac.....	1957
Rover.....	1980

2001-160 **2001-192**
2001-180



2001-180

Chevrolet.....	2002-1998
Geo.....	1997-1989
International.....	1970-1963
Suzuki.....	1998-1990
Toyota.....	1972-1971

2001-192

Ford.....	2000-1990
Ford.....	1982-1979
Renault.....	1987

2002-180 **2002-192**



2002-192

Buick.....	1987-1982
Cadillac.....	1986-1982
Chevrolet.....	1989-1981
Chrysler.....	1990-1989
Ford.....	1982-1971
GMC.....	1989-1982
Isuzu.....	1989
Jeep.....	1986-1984
Mercury.....	1978-1971
Oldsmobile.....	1986-1982
Opel.....	1972-1968
Pontiac.....	1993-1982
Saab.....	1974-1971

2003-180 **2003-195**



2003-180

Buick.....	1987-1986
Chevrolet.....	1994
Geo.....	1997-1995
Geo.....	1993-1989
Pontiac.....	1995
Pontiac.....	1989

2003-195

Buick.....	1997-1985
Chevrolet.....	2003-1989
Chevrolet.....	1981-1980
Geo.....	1997-1994
GMC.....	2003-1990
GMC.....	1988
Isuzu.....	2000-1996
Isuzu.....	1994-1990
Oldsmobile.....	1999-1985
Pontiac.....	2000-1985
Subaru.....	1991-1987
Suzuki.....	2001-1991

2004-180 **2004-192**



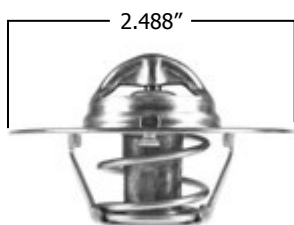
2004-192

Chevrolet.....	1987-1982
Chevrolet.....	1980-1976
Chrysler.....	1993-1982
Dodge.....	1995-1981
Plymouth.....	1995-1981
Pontiac.....	1987-1980

GUÍA PARA TERMOSTATOS

2006-160
2006-180

2006-195



2006-180

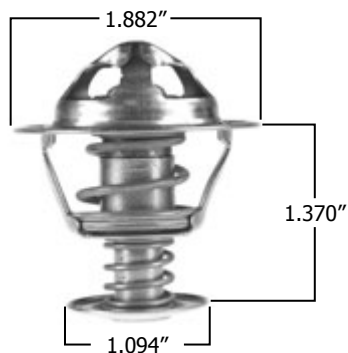
American Motors	1965
American Motors	1961-1958
Buick	1966-1951
Cadillac	1962-1950
Chevrolet	1988-1982
Chrysler	1970-1968
Chrysler	1966-1959
DeSoto	1961
Dodge	1968-1949
Edsel	1958
Ford	1967-1966
Ford	1964-1949
GMC	1993-1982
International	1980-1968
Jeep	1968-1965
Lincoln	1961-1958
Mercury	1970-1954
Plymouth	1966-1949

2006-195

American Motors	1966-1958
Chevrolet	1982
Chrysler	1978-1966
Dodge	1979-1967
1966-1963	
Ford	1955-1952
Lincoln	1968-1962
Plymouth	1983-1966

2014-170
2014-180

2014-192

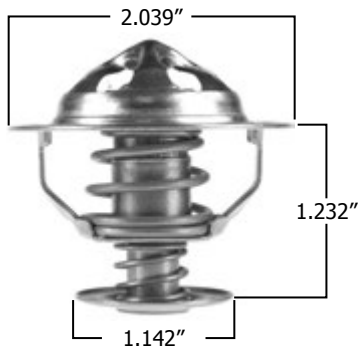


2014-180

Chevrolet	1988-1985
Geo	1997-1989
Nissan	1999-1989
Toyota	2001-1980
Toyota	1973

2015-180

2015-192



2015-180

Toyota	1989-1988
--------	-----------

2023-180

2023-192

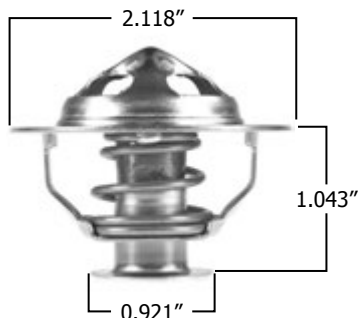


2023-192

Ford	1982-1970
Lincoln	1979-1977
Mercury	1979-1971

2026-180

2026-195



2026-195

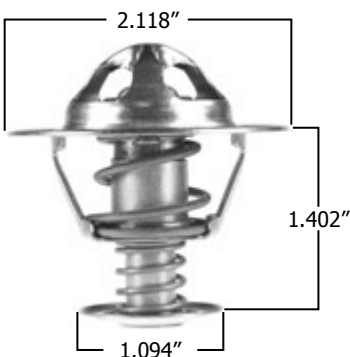
Cadillac	1984-1968
----------	-----------

2028-160

2028-180

2028-170

2028-195



2028-195

2028-170

Infiniti	1999
Infiniti	1996-1991
Nissan	2004-1989

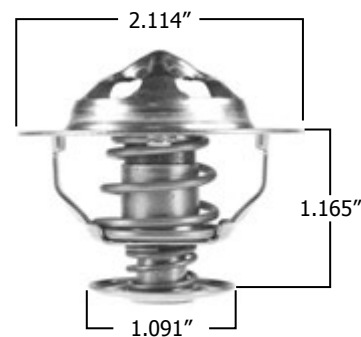
2028-180

Chevrolet	1986-1981
Dodge	1985-1983
Dodge	1980-1978
Ford	2003-1999
Isuzu	1992
Isuzu	1987-1983
Isuzu	1981
Jaguar	1984-1982
Mazda	1988-1987
Mazda	1985-1979
Mitsubishi	1985-1983
Nissan	1986-1982
Plymouth	1973-1971
Pontiac	1986-1982
Toyota	1995
Triumph	1981-1975
Triumph	1973-1971

2028-195

American Motors	1983-1979
American Motors	1977
Chevrolet	1997-1996
Ford	2014-1992
Ford	1987-1983
Isuzu	1984
Isuzu	1982
Jaguar	1987-1985
Jaguar	1983
Jaguar	1978
Jeep	1983-1980
Lincoln	2010-1991
Mercury	2011-1992
Peugeot	1991-1989
Pontiac	1981-1980
Pontiac	1978
Saab	1995-1977
Volkswagen	2006-2005
Volvo	2004-2003

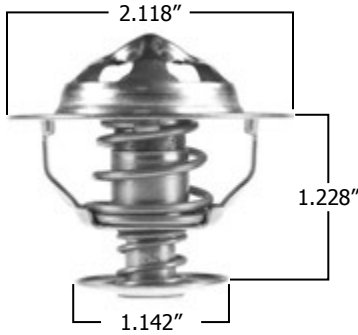
2029-195



Cadillac	1985-1982
----------	-----------

GUÍA PARA TERMOSTATOS

2033-180 2033-192



2033-180

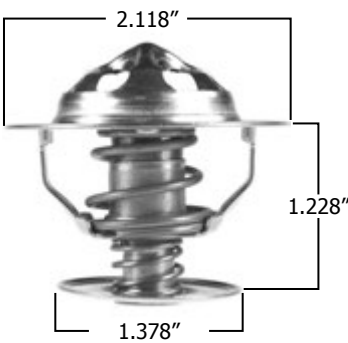
Dodge.....	1993-1989
Jaguar.....	1996-1971
Mazda.....	1986-1984
Mazda.....	1978-1971
Nissan.....	1982
Saab.....	1994
Volvo.....	1968

2033-192

Nissan.....	1981
Volvo.....	1975-1968

2034-160 2034-192

2034-180



2034-180

Alfa Romeo.....	1989-1982
Alfa Romeo.....	1979-1977
Alfa Romeo.....	1974-1972
Audi.....	1983-1971
Ford.....	1986
Porsche.....	1995-1983
Volkswagen.....	1999
Volkswagen.....	1997-1995
Volkswagen.....	1993-1990
Volkswagen.....	1986-1973

2034-192

American Motors.....	1979-1977
Audi.....	1985-1984
Citroen.....	1975-1971
Ford.....	1997
Ford.....	1986-1983
Ford.....	1979-1974
Mercury.....	1979-1972
Volkswagen.....	2009-1974
Volvo.....	2006-1992

2040-160 2040-192

2040-180



2040-180

Dodge.....	2005
Dodge.....	1986-1971
Honda.....	1991-1973
Hyundai.....	1998-1983
Mazda.....	1987-1971
Mercury.....	1989-1987
Mitsubishi.....	1999-1983
Plymouth.....	1978-1976
Suzuki.....	2001-1996
Suzuki.....	1994
Suzuki.....	1989-1985
Suzuki.....	1981
Toyota.....	1995-1967

2040-192

Chrysler.....	2000
Chrysler.....	1995-1987
Chrysler.....	1985-1982
Dodge.....	2000-1978
Eagle.....	1996-1989
Ford.....	1997-1986
Ford.....	1980
Ford.....	1978-1972
Honda.....	1991-1990
Honda.....	1986
Kia.....	2005-2000
Mazda.....	2005-2001
Mazda.....	1995-1987
Mazda.....	1975
Mercury.....	1996-1991
Mitsubishi.....	1994-1987
Mitsubishi.....	1985
Plymouth.....	2000-1976
Toyota.....	1994
Toyota.....	1992-1988
Toyota.....	1986
Toyota.....	1983-1981
Toyota.....	1976-1973

2041-160 2041-192

2041-180



2041-180

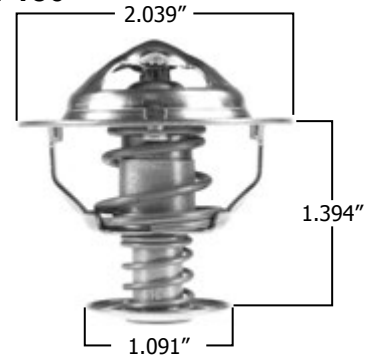
Honda.....	1996-1994
Isuzu.....	1997-1981
Nissan.....	1990-1965
Subaru.....	1991-1971

2041-192

Geo.....	1993-1992
Isuzu.....	1995-1985
Mazda.....	1985-1984
Nissan.....	1988
Nissan.....	1983
Subaru.....	1994-1981

2042-170 2042-192

2042-180



2042-170

Acura.....	1998-1994
Acura.....	1990-1986
Honda.....	1987-1984
Isuzu.....	1999-1996
Sterling.....	1991
Sterling.....	1989-1987

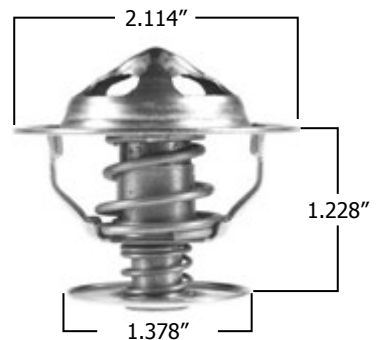
2042-180

Acura.....	2001-1998
Acura.....	1993-1990
Honda.....	2005
Honda.....	2003-2000
Honda.....	1997-1984
Sterling.....	1990

2042-192

Honda.....	2004
Toyota.....	1986-1981

2043-180 2043-195



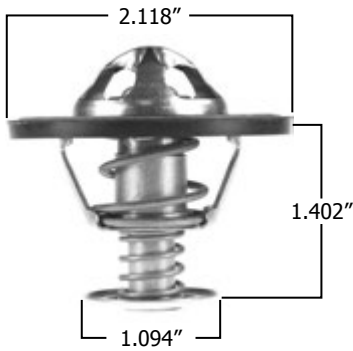
2043-195

Buick.....	1989-1987
Chevrolet.....	1991-1987
Oldsmobile.....	1988-1987
Pontiac.....	1991-1987

GUÍA PARA TERMOSTATOS

2065-160
2065-170
2065-180

2065-192
2065-195

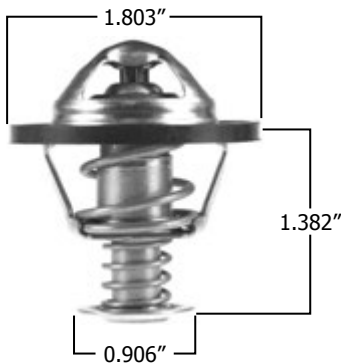


2065-195

Cadillac.....	2000-1999
Chevrolet.....	2014-1996
GMC.....	2013-1996
Isuzu.....	2000-1997
Oldsmobile.....	2001-1996

2067-180

2067-195



2067-195

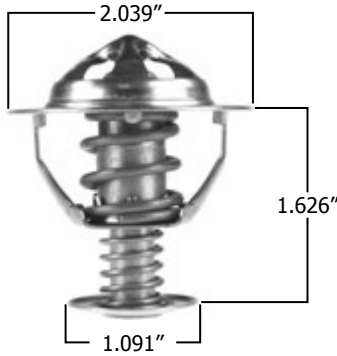
Buick.....	2007-1987
Cadillac.....	1988-1987
Chevrolet.....	2009-1987
GMC.....	2007-1996
Oldsmobile.....	2004-1987
Pontiac.....	2009-1987
Saturn.....	2006-2005

2094-170



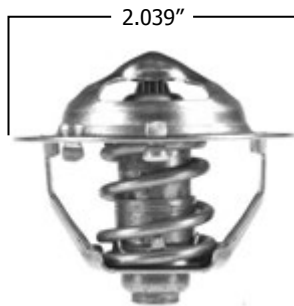
Subaru.....	2013-1990
-------------	-----------

2319-180



Chevrolet.....	2004-2001
Ford.....	1997-1993
Mazda.....	2013-2011
Mazda.....	2003-1992

2323-180



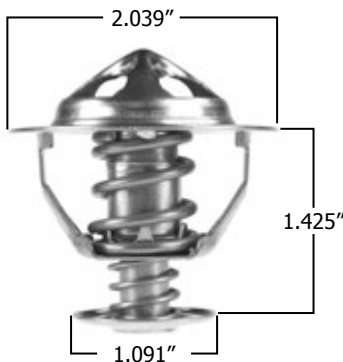
2323-180

Kia.....	2003-1994
Mazda.....	1993-1986

2328-170

2328-192

2328-180



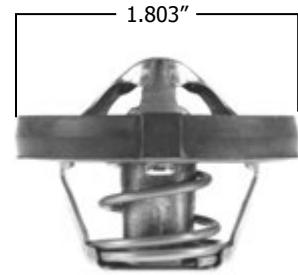
2328-170

Honda.....	2013-2007
Honda.....	2005-1992

2328-180

Acura.....	2005-1997
Honda.....	2013-2006

2340-195



Chrysler.....	2006-1993
Dodge.....	2007-1993
Eagle.....	1998-1993
Jeep.....	2002
Mitsubishi.....	1999-1995
Plymouth.....	2000-1993

GUÍA PARA TERMOSTATOS

7200-160 **7200-192**
7200-180 **7200-195**



7200-180

Alfa Romeo.....	1962-1958
American Motors.....	1984
American Motors.....	1974-1971
Buick.....	1985-1984
Buick.....	1967-1962
Cadillac.....	1967-1963
Chevrolet.....	1997
Chevrolet.....	1988-1986
Chevrolet.....	1981
Chevrolet.....	1977
Chevrolet.....	1969-1968
Chevrolet.....	1965-1946
Dodge.....	1971-1960
Ford.....	1973-1971
Ford.....	1969-1963
Ford.....	1961-1960
Ford.....	1953-1949
Geo.....	1993-1989
GMC.....	1984
Jaguar.....	1974-1969
Jeep.....	1971-1950
Jensen.....	1974
Land Rover.....	1988-1987
Mercury.....	1961-1960
Oldsmobile.....	1965-1957
Plymouth.....	1962-1960
Pontiac.....	1966-1958
Pontiac.....	1956-1955
Rover.....	1971-1969
Saab.....	1974
Triumph.....	1981-1962

7200-195

American Motors.....	1988-1983
American Motors.....	1980-1961
Aston Martin.....	1997
Austin.....	1975-1968
Buick.....	1993-1966
Cadillac.....	1995-1976
Checker.....	1982-1968
Chevrolet.....	1996-1950
Chrysler.....	1989-1978
Dodge.....	2003-1960
Eagle.....	1989-1988
Fiat.....	1973-1967
Ford.....	2004-2001
Ford.....	1997-1960
GMC.....	1996-1963
Hyundai.....	2003-2000
International.....	1974-1969
Jeep.....	2006-1965
Land Rover.....	1998-1989

7200-195
(continued)

Lincoln.....	1985-1969
Mercury.....	2007
Mercury.....	2004
Mercury.....	2001
Mercury.....	1985-1962
Oldsmobile.....	1993-1964
Opel.....	1975-1970
Plymouth.....	1989-1963
Pontiac.....	1993-1963
Pontiac.....	1957
Rover.....	1980

7201-180 **7201-192**



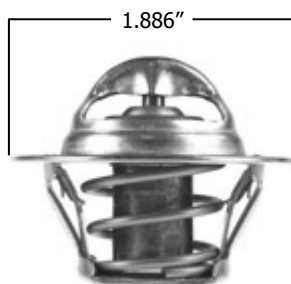
7201-180

Chevrolet.....	2002-1998
Geo.....	1997-1989
International.....	1970-1963
Suzuki.....	1998-1990
Toyota.....	1972-1971

7201-192

Ford.....	2000-1990
Ford.....	1982-1979
Renault.....	1987

7202-160 **7202-192**
7202-180



7202-192

Buick.....	1987-1982
Cadillac.....	1986-1982
Chevrolet.....	1989-1981
Chrysler.....	1990-1989
Ford.....	1982-1971
GMC.....	1989-1982
Isuzu.....	1989
Jeep.....	1986-1984
Mercury.....	1978-1971
Oldsmobile.....	1986-1982
Opel.....	1972-1968
Pontiac.....	1993-1982
Saab.....	1974-1971

7203-160 **7203-192**
7203-180 **7203-195**



7203-180

Buick.....	1987-1986
Chevrolet.....	1994
Geo.....	1997-1995
Geo.....	1993-1989
Pontiac.....	1995
Pontiac.....	1989

7203-195

Buick.....	2008-2005
Buick.....	1997-1985
Chevrolet.....	2003-1989
Chevrolet.....	1981-1980
Geo.....	1997-1994
GMC.....	2003-1990
GMC.....	1988
Isuzu.....	2000-1996
Isuzu.....	1994-1990
Oldsmobile.....	1999-1985
Pontiac.....	2000-1985
Subaru.....	1991-1987
Suzuki.....	2001-1991

7204-160 **7204-192**
7204-180



7204-192

Chevrolet.....	1987-1982
Chevrolet.....	1980-1976
Chrysler.....	1993-1982
Dodge.....	1995-1981
Plymouth.....	1995-1981
Pontiac.....	1987-1980

GUÍA PARA TERMOSTATOS

7206-160 **7206-195**
7206-180



7206-180

- American Motors 1965
- American Motors 1961-1958
- Buick..... 1966-1951
- Cadillac..... 1962-1950
- Chevrolet..... 1988-1982
- Chrysler..... 1970-1968
- Chrysler..... 1966-1959
- DeSoto..... 1961
- Dodge..... 1968-1949
- Edsel 1958
- Ford 1967-1966
- Ford 1964-1949
- GMC 1993-1982
- International..... 1980-1968
- Jeep..... 1968-1965
- Lincoln 1961-1958
- Mercury 1970-1954
- Plymouth 1966-1949

7206-195

- American Motors 1966-1958
- Chevrolet..... 1982
- Chrysler..... 1978-1966
- Dodge..... 1979-1967
- Ford 1966-1963
- Ford 1955-1952
- Lincoln 1968-1962
- Plymouth 1983-1966

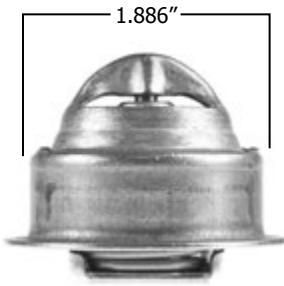
7207-160 **7207-192**
7207-180



7207-192

- Ford 1997-1979
- Mazda..... 1997-1994
- Mercury 1996-1978
- Merkur 1989-1985

7210-160 **7210-192**
7210-180



7210-192

- Ford 1987-1985
- Mercury 1987-1984

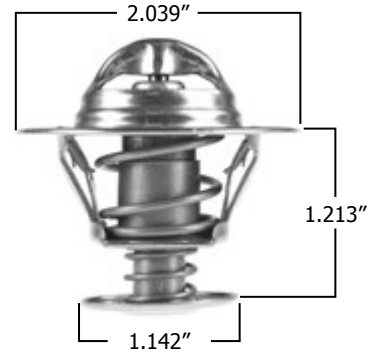
7211-160 **7211-195**
7211-180



7211-195

- Buick..... 1988-1982
- Chevrolet..... 1992-1990
- Chevrolet..... 1985-1982
- Oldsmobile 1988-1982
- Pontiac 1994-1982

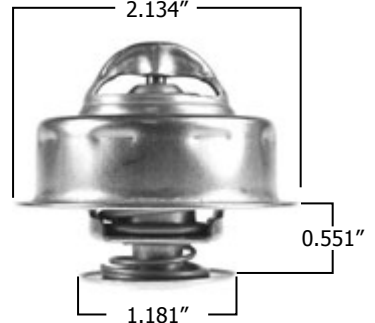
7215-180 **7215-192**



7215-180

- Toyota..... 1989-1988

7216-180 **7216-195**
7216-192



7216-192

- Volvo..... 1995-1975

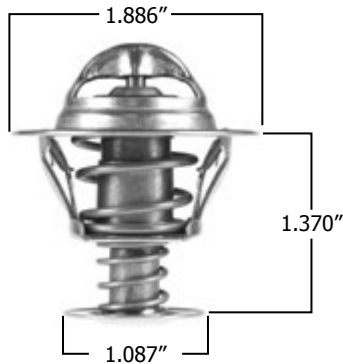
7223-180 **7223-192**



7223-192

- Ford 1982-1970
- Lincoln 1979-1977
- Mercury 1979-1971

7214-180 **7214-192**

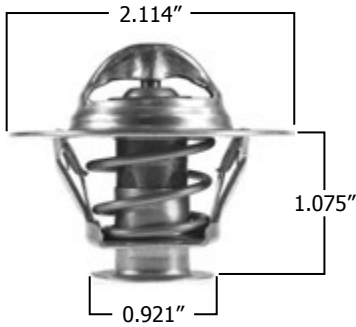


7214-180

- Chevrolet..... 1988-1985
- Geo..... 1997-1989
- Nissan 1999-1989
- Toyota..... 2001-1980
- Toyota 1973

GUÍA PARA TERMOSTATOS

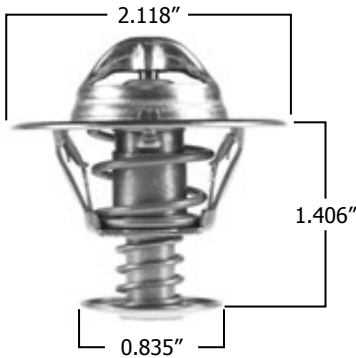
7226-180 **7226-195**



7226-195

Cadillac..... 1984-1968

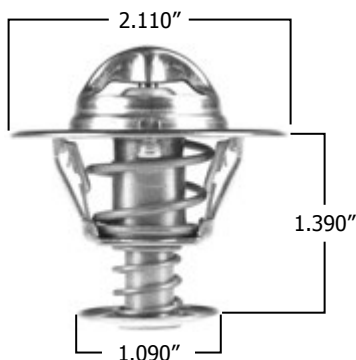
7227-180 **7227-195**



7227-195

American Motors 1983-1980
 Chevrolet 1986-1982
 Chevrolet 1980-1979
 GMC 1986-1985
 Oldsmobile 1980-1979
 Pontiac 1986-1982
 Pontiac 1980-1979

7228-160 **7228-180**
7228-170 **7228-195**



7228-180

Dodge 1985-1983
 Dodge 1980-1978
 Isuzu 1992
 Isuzu 1987-1983
 Isuzu 1981

7228-180

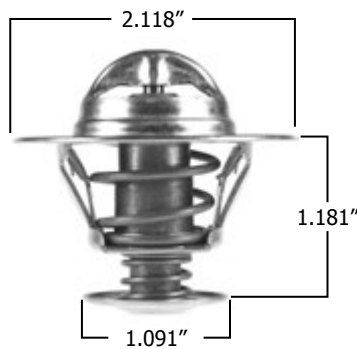
(continued)

Jaguar 1984-1982
 Mazda 1988-1987
 Mazda 1985-1979
 Mitsubishi 1985-1983
 Nissan 1986-1982
 Plymouth 1973-1971
 Toyota 1995
 Triumph 1981-1975
 Triumph 1973-1971

7228-195

American Motors 1983-1979
 American Motors 1977
 Cadillac 2000-1999
 Chevrolet 2014-1996
 Ford 1997-1994
 Ford 1987-1983
 GMC 2013-1996
 Isuzu 2000-1997
 Isuzu 1984
 Isuzu 1982
 Jaguar 1987-1985
 Jaguar 1983
 Jaguar 1978
 Jeep 1983-1980
 Lincoln 2002-1991
 Oldsmobile 2001-1996
 Pontiac 1981-1980
 Pontiac 1978
 Saab 1995-1977
 Volkswagen 2006-2005
 Volvo 2004-2003

7229-180 **7229-195**

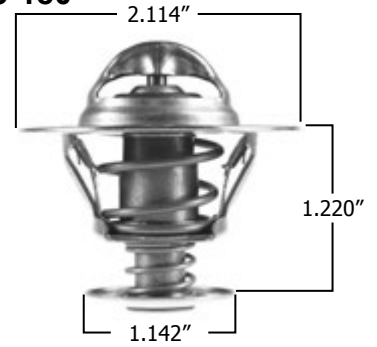


7229-195

Cadillac 1985-1982

7233-160 **7233-192**

7233-180



7233-180

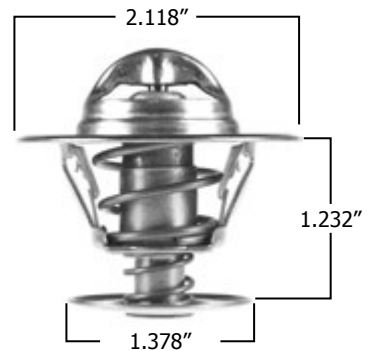
Dodge 1993-1989
 Jaguar 1996-1971
 Mazda 1986-1984
 Mazda 1978-1971
 Nissan 1982
 Saab 1994
 Volvo 1968

7233-192

Nissan 1981
 Volvo 1975-1968

7234-160 **7234-192**

7234-180



7234-180

Alfa Romeo 1989-1982
 Alfa Romeo 1979-1977
 Alfa Romeo 1974-1972
 Audi 1983-1971
 Ford 1986
 Porsche 1995-1983
 Volkswagen 1999
 Volkswagen 1997-1995
 Volkswagen 1993-1990
 Volkswagen 1986-1973

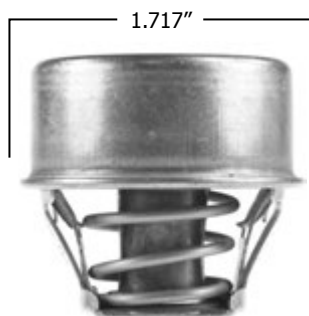
7234-192

American Motors 1979-1977
 Audi 1990-1988
 Audi 1985-1984
 Citroen 1975-1971
 Ford 1997
 Ford 1986-1983
 Ford 1979-1974
 Mercury 1979-1972
 Volkswagen 2009-1974
 Volvo 2006-1992

GUÍA PARA TERMOSTATOS

7237-180

7237-192



7237-180

Alfa Romeo..... 1994-1990
Alfa Romeo..... 1979-1978
Alfa Romeo..... 1975-1969

7237-192

Eagle..... 1989-1988
Renault..... 1987-1983
Renault..... 1977-1972

7239-180

7239-192



7239-180

Chevrolet..... 1992-1985
Dodge..... 2009
Pontiac..... 2010-2008
Pontiac..... 2006
Suzuki..... 2002
Suzuki..... 1993-1992
Suzuki..... 1990-1989
Suzuki..... 1985

7239-192

Buick..... 2009-1998
Chevrolet..... 2005-1998
Nissan..... 1991-1984
Pontiac..... 2008-1998

7240-160

7240-192

7240-180



Alfa Romeo..... 1994-1990
Alfa Romeo..... 1979-1978
Alfa Romeo..... 1975-1969

7240-160

Honda..... 1989-1987

7240-180

Dodge..... 1986-1971
Honda..... 1991-1973
Hyundai..... 1998-1983
Mazda..... 1987-1971
Mercury..... 1989-1987
Mitsubishi..... 1999-1983
Plymouth..... 1978-1976
Suzuki..... 2001-1996
Suzuki..... 1994
Suzuki..... 1989-1985
Suzuki..... 1981
Toyota..... 1995-1967

7240-192

Chrysler..... 2000
Chrysler..... 1995-1987
Chrysler..... 1985-1982
Dodge..... 2000-1978
Eagle..... 1996-1989
Ford..... 1997-1986
Ford..... 1980
Ford..... 1978-1972
Honda..... 1991-1990
Honda..... 1986
Kia..... 2005-2000
Mazda..... 2005-2001
Mazda..... 1995-1987
Mazda..... 1975
Mercury..... 1996-1991
Mitsubishi..... 1994-1987
Mitsubishi..... 1985
Plymouth..... 2000-1976
Toyota..... 1994
Toyota..... 1992-1988
Toyota..... 1986
Toyota..... 1983-1981
Toyota..... 1976-1973

7241-160

7241-192

7241-180



7241-180

Honda..... 1996-1994
Isuzu..... 1997-1981
Nissan..... 1990-1965
Subaru..... 1991-1971

7241-192

Geo..... 1993-1992
Isuzu..... 1995-1985

7241-192

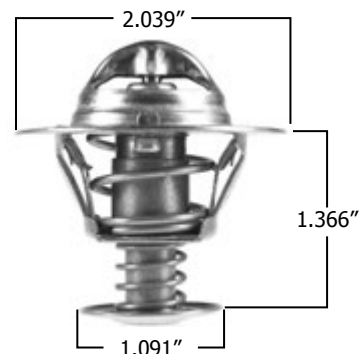
(continued)

Mazda..... 1985-1984
Nissan..... 1988
Nissan..... 1983
Subaru..... 1994-1981

7242-170

7242-192

7242-180



7242-170

Acura..... 1998-1994
Acura..... 1990-1986
Honda..... 1987-1984
Isuzu..... 1999-1996
Sterling..... 1991
Sterling..... 1989-1987

7242-180

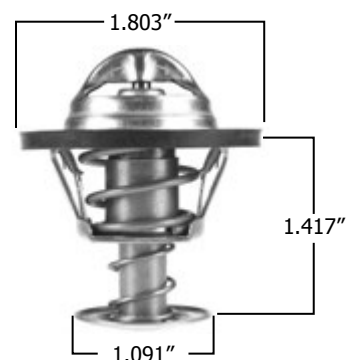
Acura..... 2001-1998
Acura..... 1993-1990
Honda..... 2005
Honda..... 2003-2000
Honda..... 1997-1984
Sterling..... 1990

7242-192

Honda..... 2004
Toyota..... 1986-1981

7243-180

7243-195



7243-180

Buick..... 1989-1987
Chevrolet..... 1991-1987
Oldsmobile..... 1988-1987
Pontiac..... 1991-1987

GUÍA PARA TERMOSTATOS

7244-160 **7244-192**
7244-180



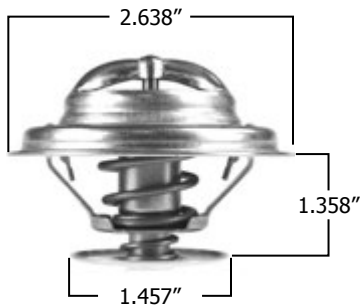
7244-180

Ford 1982-1981
 Ford 1979-1968

7244-192

Dodge 2003-1997
 Dodge 1980-1979
 Ford 2008-1983
 Ford 1969-1966
 Lincoln 1994-1986
 Mazda 2007-1994
 Mercury 2005-1984
 Plymouth 1979

7247-174 **7247-192**
7247-180



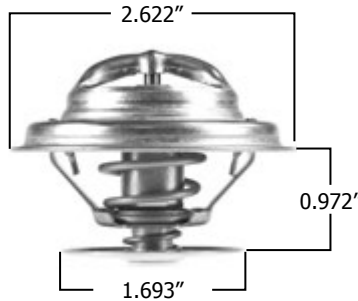
7247-180

Audi 1996-1980
 BMW 1995-1990
 BMW 1987-1986
 BMW 1979-1977
 Jeep 1987-1985
 Lincoln 1985-1984
 Mercedes-Benz 1999-1995
 Mercedes-Benz 1986
 Mercedes-Benz 1975-1971
 Volkswagen 1986-1984
 Volvo 1986-1980

7247-192

Audi 1992
 Audi 1989-1978
 Volkswagen 2003-2002
 Volkswagen 1997
 Volkswagen 1995-1992
 Volkswagen 1988-1985
 Volkswagen 1983

7248-180 **7248-192**



7248-180

Ferrari 1970-1968
 Mercedes-Benz 1980
 Peugeot 1991-1985
 Porsche 1981-1978
 Volkswagen 2004
 Volkswagen 2001
 Volkswagen 1997-1992
 Volvo 1983

7248-192

Audi 2003-2001
 BMW 1986-1985
 Dodge 1992-1990
 Eagle 1992-1988
 Ford 2010-1997
 Jaguar 1997-1987
 Mazda 2009-2001
 Mercedes-Benz 1999-1984
 Mercedes-Benz 1981-1971
 Mercury 2008-1998
 Renault 1986-1984
 Volkswagen 1997
 Volkswagen 1995
 Volvo 1990-1984
 Volvo 1982-1976

7260-170 **7260-180**



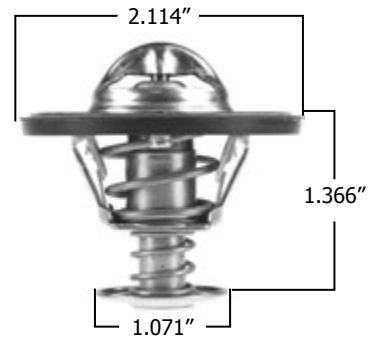
7260-170

BMW 1974-1971

7260-180

BMW 1985-1984
 BMW 1982
 BMW 1976-1966

7265-180 **7265-195**



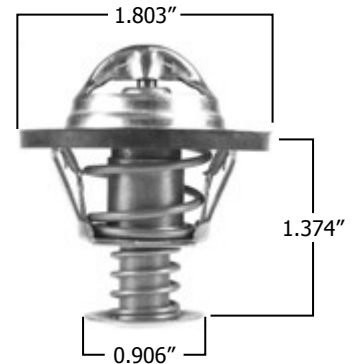
7265-180

Chevrolet 1986-1981
 Ford 2003-1999
 Pontiac 1986-1982

7265-195

Ford 2014-1992
 Lincoln 2010-1998
 Mercury 2011-1992
 Peugeot 1991-1989

7267-180 **7267-195**



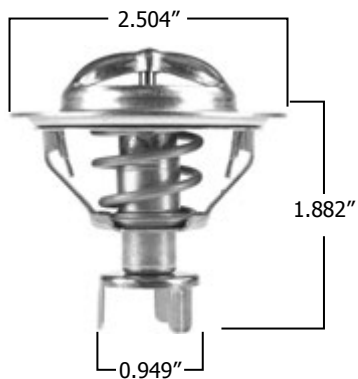
7267-195

Buick 2007-1987
 Cadillac 1988-1987
 Chevrolet 2009-1987
 GMC 2007-1996
 Oldsmobile 2004-1987
 Pontiac 2009-1987
 Saturn 2006-2005

GUÍA PARA TERMOSTATOS

7268-170

7268-180



7268-170

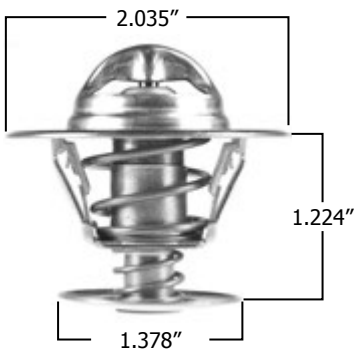
Infiniti 1999-1990
Nissan 2004-1985

7268-180

Infiniti 2001-1997
Mercury 2002-1993
Nissan 2004-2002
Nissan 1986-1984

7270-170

7270-180



7270-180

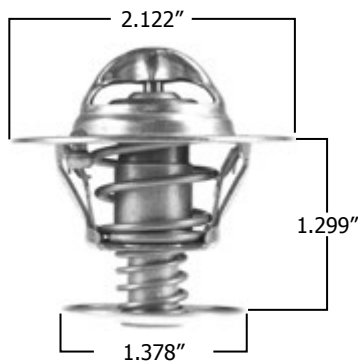
Hyundai 1995-1993
Mazda 1995-1993
Mazda 1989
Toyota 1995-1990

7270-192

Ford 2004-1989
Mazda 2004-2001
Mazda 1991-1990
Mercury 2002-1995
Merkur 1989-1988

7272-180

7272-192



7272-180

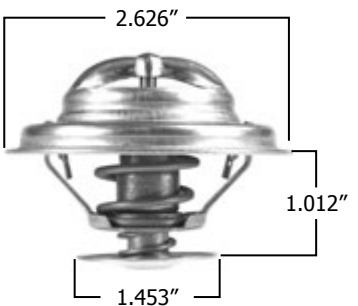
Audi 1970-1969
Porsche 1982-1977
Triumph 1982

7272-192

Saab 1976-1975

7273-180

7273-192

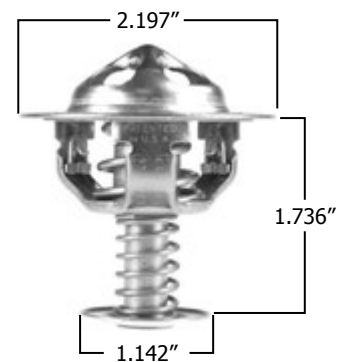


7273-192

Volkswagen 1993-1983
Volkswagen 1979

7281-170

7281-180



7281-170

Toyota 1999-1998

7281-180

Chevrolet 2002-1998
Dodge 1992
Eagle 1998-1993
Ford 1999-1996
Lexus 2013-1990
Mitsubishi 2011-2004
Mitsubishi 1999-1993

7281-180
(continued)

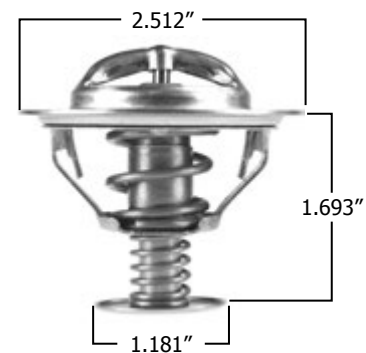
Pontiac 2010-2003
Scion 2013-2005
Toyota 2013-1988

7294-170



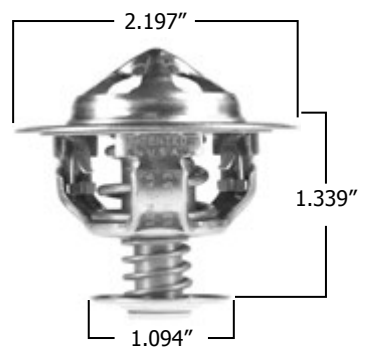
Subaru 2013-1990

7297-180



Chrysler 2000-1997
Chrysler 1995

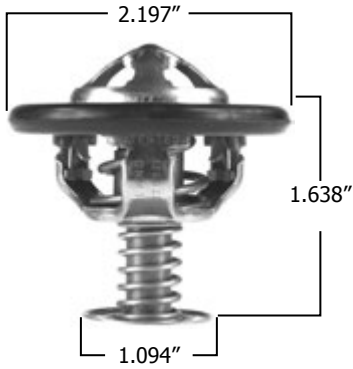
7298-180



Lexus 2005-1992
Scion 2006-2004
Toyota 2013-1991

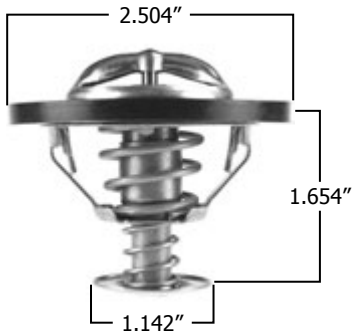
GUÍA PARA TERMOSTATOS

7299-170



Eagle 1996-1992

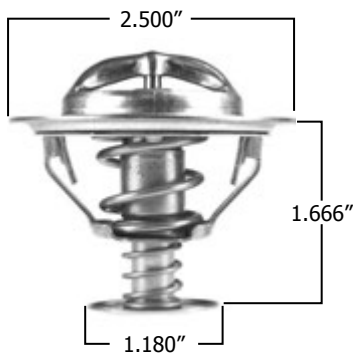
7301-170



7301-170
Mitsubishi 1999-1991

7301-180
Mitsubishi 2000-1995

7302-170



7302-170
Acura 2013-1997
Dodge 1996-1991
Honda 2013-1993
Mitsubishi 1999
Saturn 2007-2004

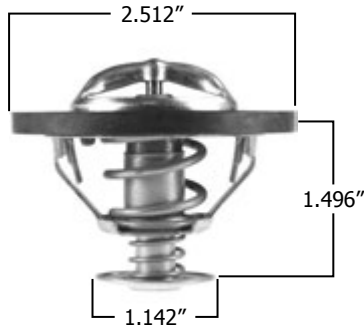
7302-180
Acura 1999-1991
Chrysler 2005-1995

7302-180

(continued)

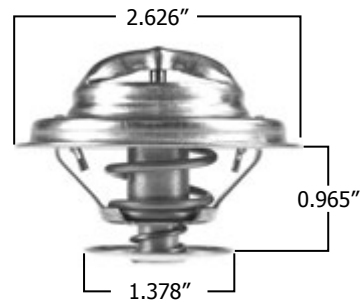
Dodge 2005-1995
Hyundai 2009-1999
Infiniti 2010-2002
Kia 2012-2001
Lexus 2010-1996
Mitsubishi 2011-1993
Nissan 2013-2004
Toyota 2009-1993
Volvo 2011-2005

7303-1180



Mazda 1995-1988

7304-170



7304-170
Audi 2001
Jaguar 1999-1997

7304-192
Audi 2005-1992
Audi 1990
BMW 1998-1997
BMW 1995-1991
Dodge 1992-1990
Eagle 1992-1989
Volkswagen 2005-1998
Volkswagen 1994

7306-180

7306-192



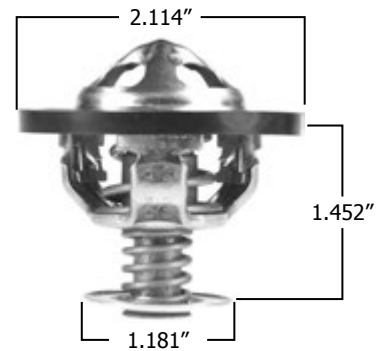
7306-192

Ford 2004-1997
Mazda 2001-1998
Mercury 1999-1997

7307-160

7307-195

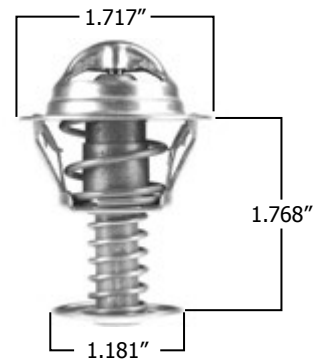
7307-180



7307-180

Buick 1996-1994
Cadillac 1996-1993
Chevrolet 1997-1992
Pontiac 1997-1993

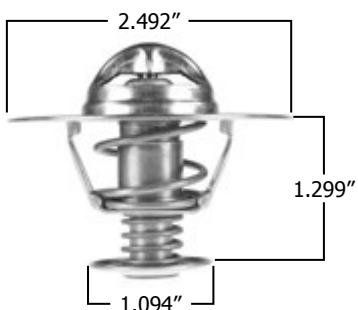
7308-180



Chevrolet 1995-1990

GUÍA PARA TERMOSTATOS

7309-180



Dodge..... 1998-1994

7323-180

7323-192

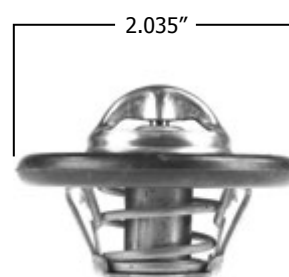


7323-180

Kia 2003-1994
Mazda..... 1993-1986

7333-180

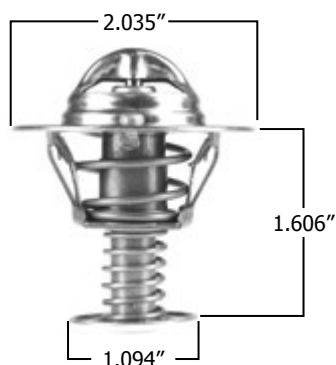
7333-198



7333-198

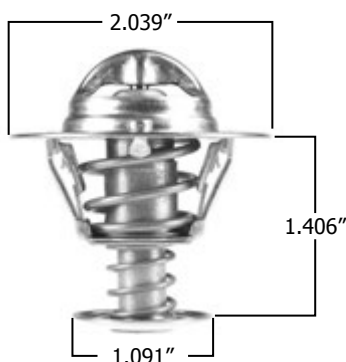
Ford 2000-1990
Mazda..... 2000-1991

7319-180



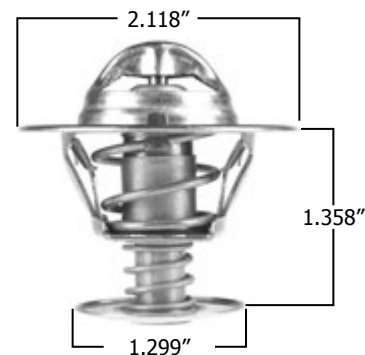
Chevrolet..... 2004-2001
Ford 1997-1993
Mazda..... 2013-2011
Mazda..... 2003-1992

7328-170



Honda..... 2013-2007
Honda..... 2005-1992

7335-192



Hyundai 1999-1995

7320-170

7320-180

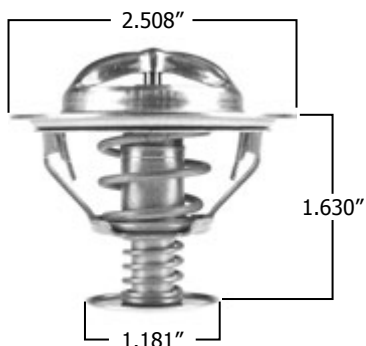


7320-170

Acura 1997-1996
Honda..... 1997-1994
Isuzu..... 1998-1992

7332-180

7332-195

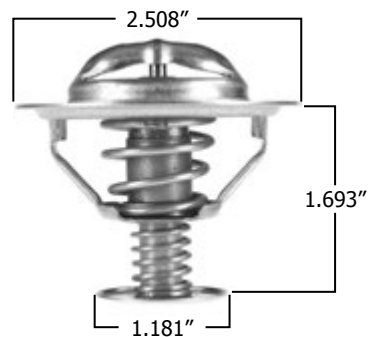


7332-195

AM General 1996-1992
Chevrolet..... 1996-1988
GMC 1996-1988

7336-180

7336-195



7336-180

Alfa Romeo..... 1995-1991

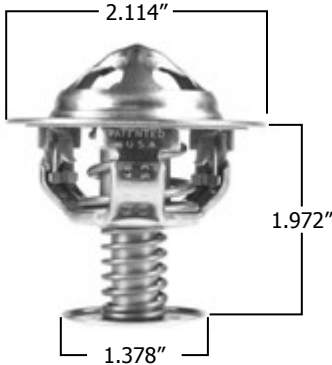
GUÍA PARA TERMOSTATOS

7337-192



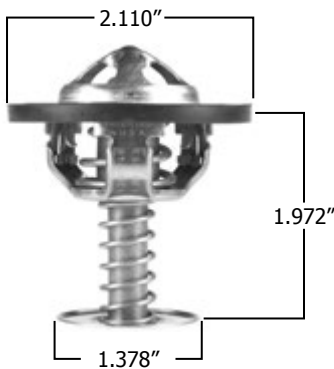
Pontiac1994

7338-195



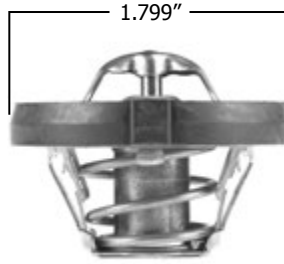
Ford2001
 Ford 1999-1996
 Lincoln 2002-1993
 Mercury 2004-2003

7339-180



Buick2011-2006
 Cadillac2011-1993
 Dodge 2008-2005
 Oldsmobile 2003-2001
 Oldsmobile 1999-1995
 Pontiac 2005-2004

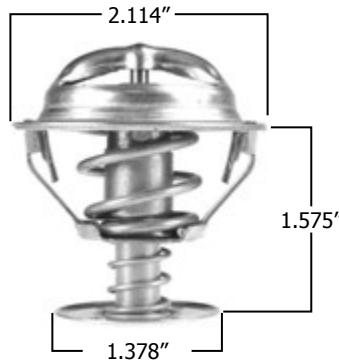
7340-180



7340-195

Chrysler 2010-1993
 Dodge 2007-1993
 Eagle 1998-1993
 Jeep2002
 Mitsubishi 1999-1995
 Plymouth 2001-1993

7354-180



7354-180

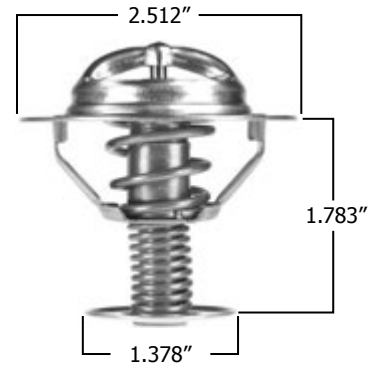
Ford 2014-1995
 Lincoln 2013-2007
 Lincoln 2005-2003
 Mazda 2013-2007
 Mercury 2009-2005
 Mercury 2000-1995

7354-192

Ford2012-2011
 Ford 2008-1998
 Jaguar 2008-2000
 Lincoln 2006-2000
 Mazda2011-2000
 Mercury2011-1998

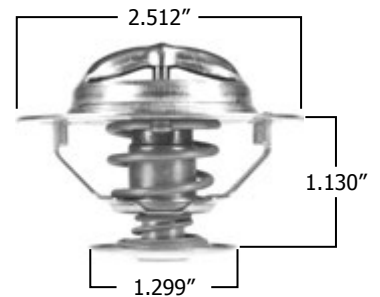
7340-195

7378-192



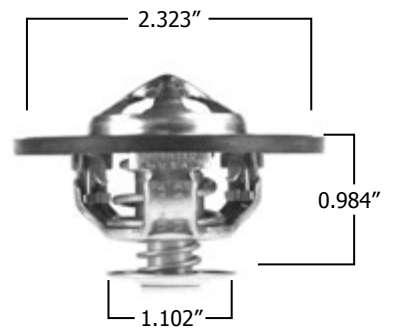
Ford 2003-1997

7383-205



Ford 1996-1994

7390-195



Volvo 2005-1999

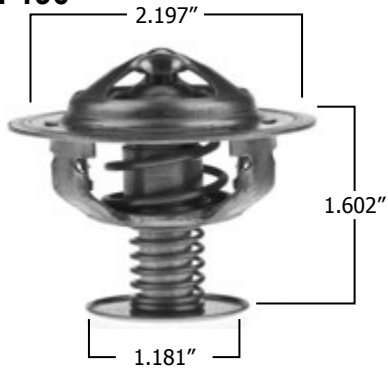
GUÍA PARA TERMOSTATOS

7419-180



Chrysler..... 2007-1998
 Dodge..... 2007-1998
 Plymouth 2001

7422-190



Chrysler..... 2005-2001
 Dodge..... 2005-2001
 Mitsubishi 2007-1999

7445-192



Suzuki..... 2001-1999

7420-195



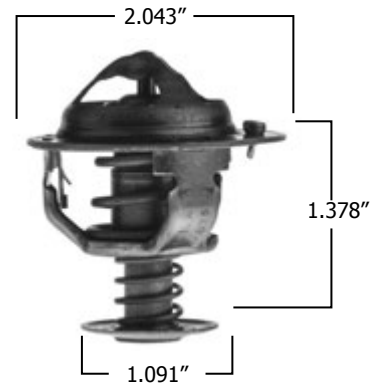
Chrysler..... 2009-2007
 Dodge..... 2011-1998
 Jeep..... 2013-1999
 Mitsubishi 2009-2006
 Ram..... 2013-2011

7442-180



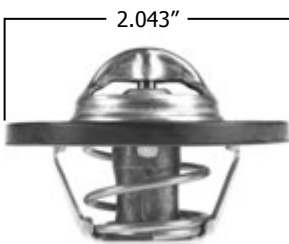
Infiniti..... 2002-2000

7446-192



Honda..... 2011-2000

7421-180



Chevrolet..... 2008-2005
 Chevrolet..... 2003-1999
 Suzuki..... 2009-2002

7444-180



Suzuki..... 2008-1999

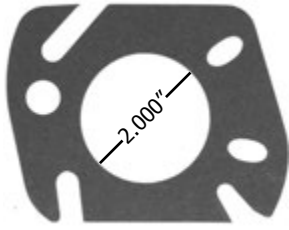
7465-195



Chrysler..... 2008-2001
 Dodge..... 2007-2001

GUÍA PARA SELLOS y EMPAQUES

MG2



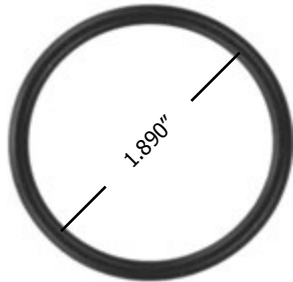
Ford 1964-1961
 Mercury 1962-1961
 Mercury 1957-1954

MG3



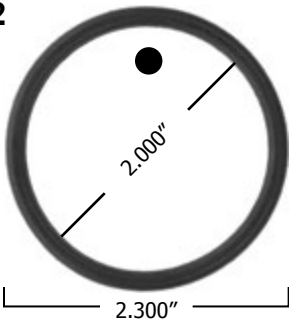
Nissan 1993-1989
 Nissan 1983-1965

MG21



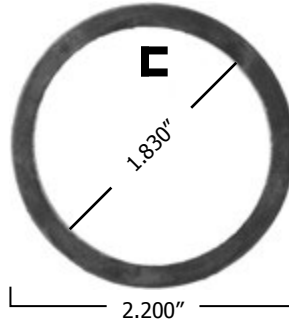
Ford 1979-1974
 Mercury 1979-1972

MG22



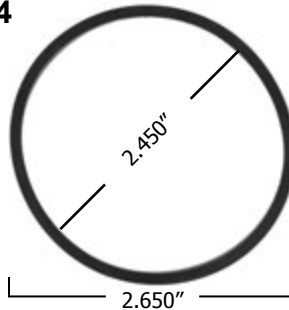
Alfa Romeo 1974-1972
 American Motors 1979-1977
 Audi 2006-1997
 Audi 1990-1988
 Audi 1985-1969
 Chrysler 1990-1989
 Jaguar 1993-1982
 Jaguar 1973
 Jaguar 1971
 Lincoln 2000-1999
 Porsche 1995-1977
 Volkswagen 2006-1973

MG23



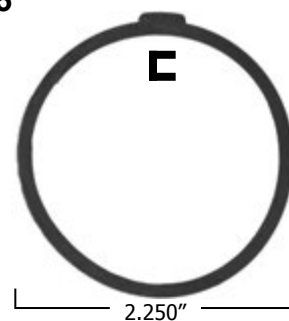
Cadillac 1995-1985
 Chevrolet 2004-2001
 Ford 1997-1993
 Mazda 2013-2011
 Mazda 2003-1992
 Peugeot 1990-1989
 Saab 2003-1999
 Saab 1995-1977
 Volvo 2006-1979
 Volvo 1975

MG24



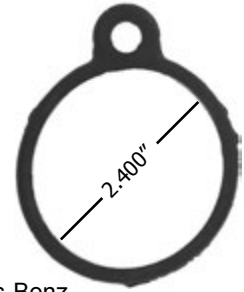
Alfa Romeo 1995-1991
 Audi 1982-1980
 BMW 1985
 Dodge 1996
 Dodge 1992-1990
 Eagle 1992-1989
 Ferrari 1983
 Ferrari 1981-1977
 Ferrari 1975-1968
 Mitsubishi 1996
 Peugeot 1991-1981
 Volvo 1990-1976

MG25



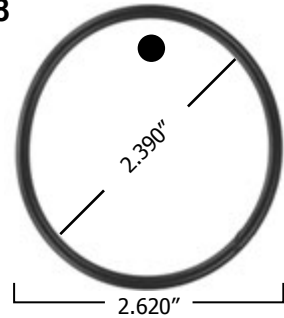
Peugeot 1987-1980
 Peugeot 1978-1974

MG27



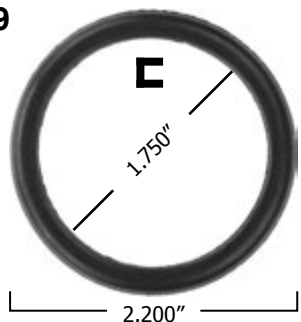
Mercedes-Benz 1981

MG28



Audi 2010-1978
 BMW 2000-1969
 Dodge 1992-1990
 Eagle 1992-1989
 Ford 2010-1997
 Jaguar 1997-1987
 Jaguar 1980
 Jeep 1987-1985
 Lincoln 1985-1984
 Mazda 2009-2001
 Mercedes-Benz 1999-1971
 Mercury 2008-1998
 Porsche 1995-1993
 Porsche 1991-1983
 Porsche 1981-1978
 Renault 1986-1984
 Volkswagen 2007-1983
 Volkswagen 1979
 Volvo 1986-1980

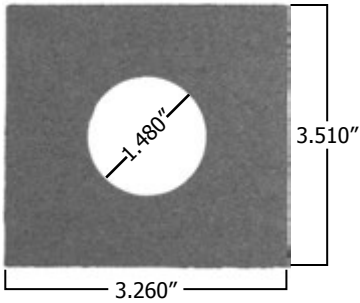
MG29



Chrysler 1993-1989
 Ford 2004-1986
 Mazda 2004-2001
 Mercury 2002-1995
 Merkur 1989-1988
 Toyota 1971-1970
 Toyota 1967

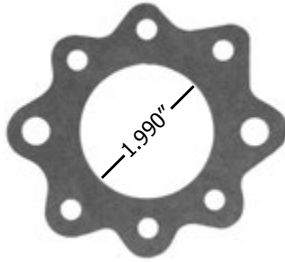
GUÍA PARA SELLOS y EMPAQUES

MG30



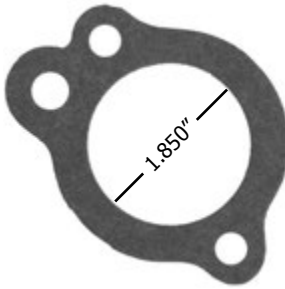
Acura.....	1997-1996
Alfa Romeo.....	1989-1981
Alfa Romeo.....	1979-1977
Alfa Romeo.....	1974-1972
Cadillac.....	1962-1950
Chevrolet.....	2001-1998
Chevrolet.....	1993-1982
Chevrolet.....	1965-1963
Chrysler.....	1956-1950
Citroen.....	1975-1970
Dodge.....	2003-2002
Dodge.....	1997-1992
Dodge.....	1959
Dodge.....	1957
Dodge.....	1950-1946
Fiat.....	1974-1967
Ford.....	1986-1979
Ford.....	1951-1949
GMC.....	1993-1984
GMC.....	1966-1963
Honda.....	1997-1994
Infiniti.....	1999
International.....	1980-1968
Isuzu.....	1997-1992
Jaguar.....	1996-1994
Jaguar.....	1992-1971
Jeep.....	1971-1950
Jensen.....	1974
Mazda.....	1984-1982
Mercury.....	2001
Nissan.....	1988
Nissan.....	1986-1977
Plymouth.....	1973-1971
Suzuki.....	2002
Suzuki.....	1997-1996
Suzuki.....	1985
Suzuki.....	1981
Yugo.....	1990

MG31



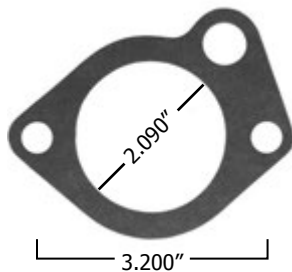
Alfa Romeo.....	1975
Fiat.....	1983-1980
Jaguar.....	1993-1982
Jaguar.....	1973
Jaguar.....	1971
Land Rover.....	1998-1993
Rover.....	1980
Rover.....	1971-1969

MG32



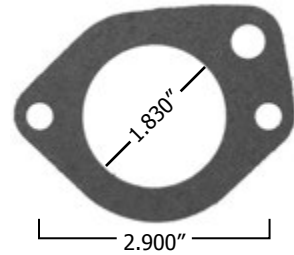
American Motors.....	1964-1961
Buick.....	1987-1962
Cadillac.....	1982-1980
Chevrolet.....	1987-1978
Chevrolet.....	1967-1965
GMC.....	1984-1978
Jeep.....	1971-1964
Oldsmobile.....	1987-1975
Oldsmobile.....	1965-1961
Pontiac.....	1987-1975
Pontiac.....	1962-1961

MG34



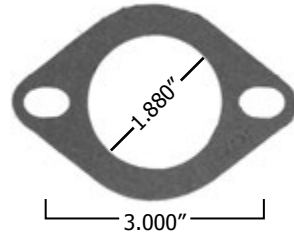
Ford.....	1964-1953
Mercury.....	1962-1961

MG35



Ford.....	1975
Ford.....	1972-1971
Ford.....	1969-1963
Mercury.....	1964-1962

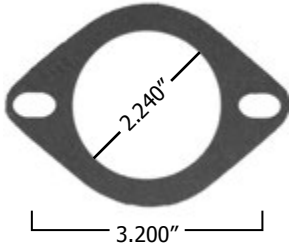
MG38



Alfa Romeo.....	1994-1969
Alfa Romeo.....	1962-1958
American Motors.....	1983-1980
American Motors.....	1962-1961
Buick.....	1993-1977
Buick.....	1970-1968
Cadillac.....	1992-1990
Cadillac.....	1983
Cadillac.....	1979-1963
Checker.....	1982-1968
Chevrolet.....	1993-1946
Chrysler.....	1989-1978
Dodge.....	2003-1960
Ford.....	2008-1960
Ford.....	1953-1949
GMC.....	1993-1968
GMC.....	1966
Honda.....	1983-1973
International.....	1970-1963
Jeep.....	1998-1993
Jeep.....	1983-1980
Lincoln.....	1994-1988
Lincoln.....	1982
Lincoln.....	1970-1968
Mazda.....	2007-1994
Mercury.....	2007-2004
Mercury.....	1995-1991
Mercury.....	1989-1971
Mercury.....	1964-1960
Nissan.....	1980
Oldsmobile.....	1992-1973
Oldsmobile.....	1971-1966
Oldsmobile.....	1964-1957
Opel.....	1975-1968
Plymouth.....	1989-1960
Pontiac.....	1993-1955
Saab.....	1976-1974
Suzuki.....	1995-1993
Toyota.....	1988
Toyota.....	1986-1967
Triumph.....	1982-1962

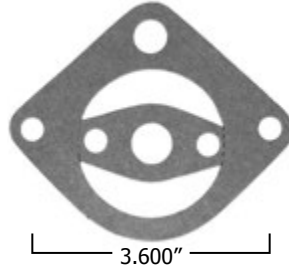
GUÍA PARA SELLOS y EMPAQUES

MG40



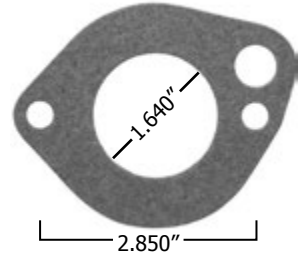
AM General	1996-1992
American Motors	1966-1958
Buick.....	1966-1953
Chevrolet.....	1996-1982
Chevrolet.....	1961-1960
Chevrolet.....	1958-1956
Chrysler.....	1978-1971
Chrysler.....	1969-1959
DeSoto.....	1961
Dodge.....	1979-1946
Edsel.....	1958
Fiat.....	1979-1974
Ford.....	1982
Ford.....	1967-1963
Ford.....	1961-1957
Ford.....	1955-1952
GMC.....	1996-1982
Jeep.....	1968-1965
Lincoln.....	1968-1958
Mercury.....	1968
Mercury.....	1966-1961
Mercury.....	1959-1958
Plymouth.....	1979-1949

MG47



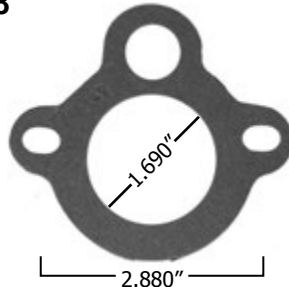
Mercury	1960-1958
---------------	-----------

MG52



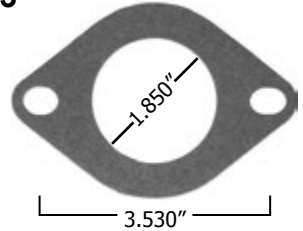
American Motors	1965-1964
-----------------------	-----------

MG48



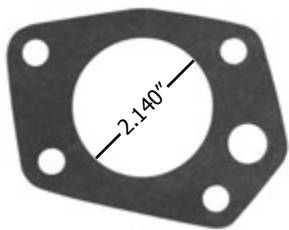
American Motors	1979-1965
Buick.....	1990-1977
Cadillac.....	1990-1976
Chevrolet.....	1990-1978
GMC.....	1984-1983
GMC.....	1981-1978
Jeep.....	1991-1972
Oldsmobile.....	1990-1964
Pontiac.....	1989-1975

MG53



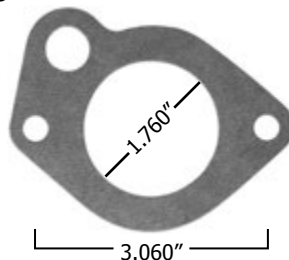
Chevrolet.....	1992-1962
Ford.....	1976-1964
Ford.....	1962
GMC.....	1992-1965
Mercury.....	1978-1967

MG43



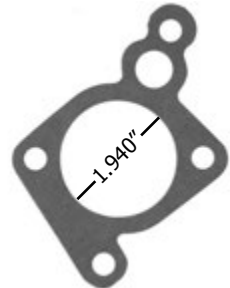
Ford.....	1964-1952
-----------	-----------

MG49



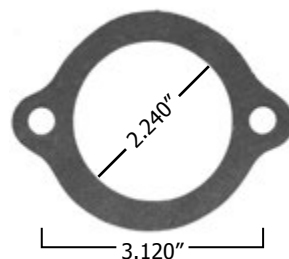
Ford.....	1980-1967
Ford.....	1965
Mercury.....	1970-1963

MG54



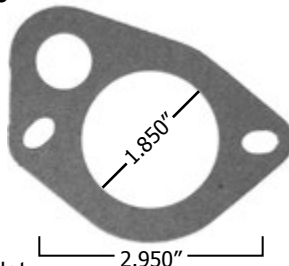
Nissan.....	1967
-------------	------

MG44



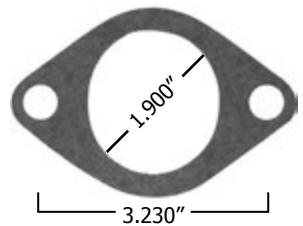
Buick.....	1953-1951
------------	-----------

MG50



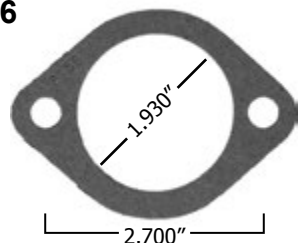
Chevrolet.....	1966
Ford.....	2001-1967
Lincoln.....	1992-1978
Mercury.....	2000-1997
Mercury.....	1993-1965

MG55



Nissan.....	1975
-------------	------

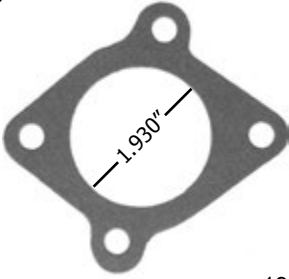
MG56



Hyundai.....	1987-1983
Nissan.....	1987
Nissan.....	1983-1980

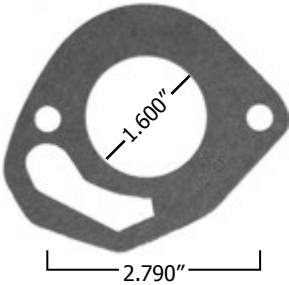
GUÍA PARA SELLOS y EMPAQUES

MG59



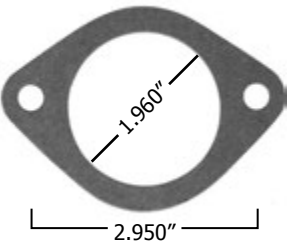
Ford 1978-1972
Mazda 1972-1971

MG60



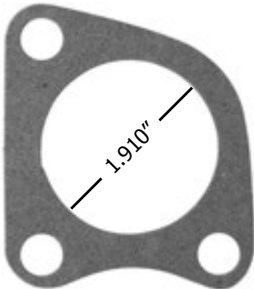
American Motors 1988-1983
American Motors 1980-1968
Aston Martin 1997
Dodge 2001-1996
Eagle 1989-1988
International 1974-1969
Jeep 2006-1965

MG61



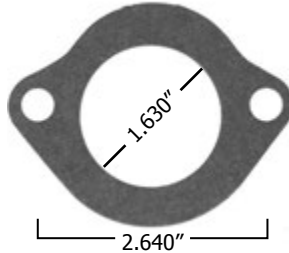
Ford 1974-1971
Mercury 1974-1971

MG63



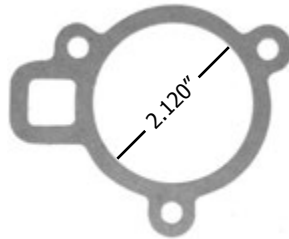
Chevrolet 1977-1976
Chevrolet 1972-1971
Oldsmobile 1977-1976
Pontiac 1977-1976

MG64



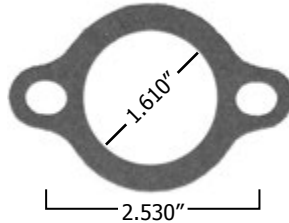
Ford 1997-1974
Mazda 1997-1994
Mercury 1994-1975
Merkur 1989-1985
Yugo 1986

MG65



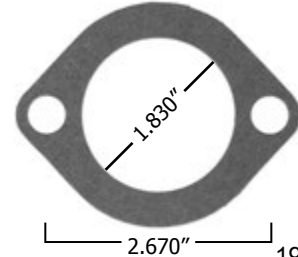
Ford 1979-1974
Mercury 1979-1972

MG67



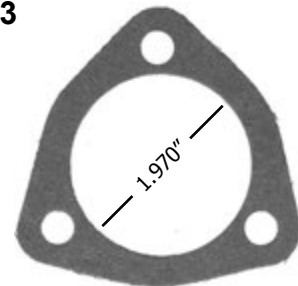
Buick 1998-1988
Buick 1986
Chevrolet 1992
Chevrolet 1988-1976
Chrysler 2003-2000
Chrysler 1997-1995
Chrysler 1993-1982
Dodge 2007-1978
Eagle 1998-1995
Geo 1994-1989
GMC 1992
Mitsubishi 1999-1993
Oldsmobile 1999-1992
Oldsmobile 1988-1986
Plymouth 2000-1978
Pontiac 1989-1980
Suzuki 1998-1996
Suzuki 1991-1986
Toyota 1988
Toyota 1986-1980

MG68



Buick 1987-1982
Cadillac 1987-1982
Checker 1982-1979
Chevrolet 1990-1980
Chrysler 2008-2000
Chrysler 1995-1987
Chrysler 1985-1982
Chrysler 1970-1968
Dodge 2007-1974
Dodge 1972-1971
Eagle 1996-1988
Ford 1997-1987
Ford 1984-1967
Ford 1964-1962
Ford 1959-1958
Geo 1997-1989
GMC 1989-1982
Honda 1996-1994
Hyundai 2012-1986
Isuzu 1997-1981
Jeep 1986
Kia 2010-1994
Land Rover 1995-1987
Lincoln 1980-1971
Mazda 2005-1971
Mercury 1996-1991
Mercury 1989-1987
Mercury 1979-1969
Mitsubishi 1998-1983
Nissan 1991-1971
Oldsmobile 1990
Oldsmobile 1986-1982
Plymouth 2000-1975
Pontiac 1993-1982
Saab 1974-1971
Subaru 1994-1972
Suzuki 1995-1992

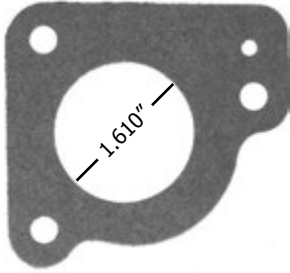
MG73



Austin 1975-1968
Ford 1987-1984
Geo 1993-1992
Isuzu 1992
Kia 2002-1995
Mercury 1987-1984
Nissan 1992-1991
Nissan 1988-1979

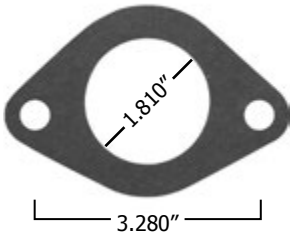
GUÍA PARA SELLOS y EMPAQUES

MG74



Ford 2000-1981
 Mercury 1996-1991
 Mercury 1987-1981

MG75



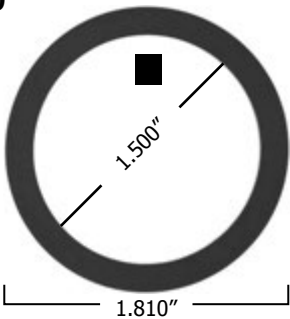
Chevrolet 1984-1979
 GMC 1984-1979

MG77



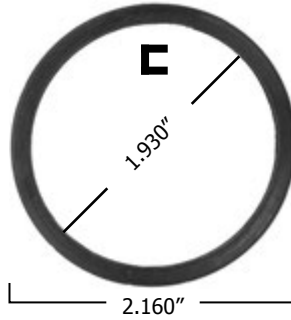
Mazda 1978-1977

MG80



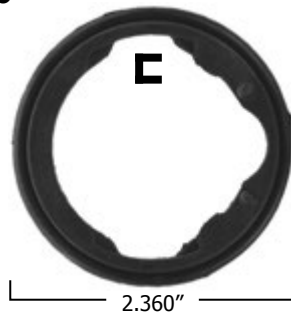
Ford 1974-1971
 Mercury 1974-1971

MG81



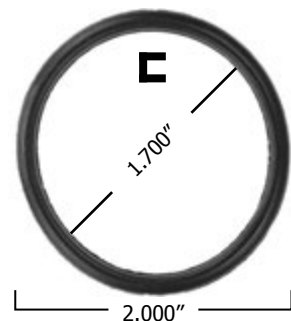
Acura 2013-1991
 Chrysler 2005-1995
 Dodge 2005-1991
 Honda 2012-1993
 Hyundai 2009-1999
 Infiniti 2010-2002
 Infiniti 1996-1990
 Isuzu 1998
 Kia 2010-2001
 Lexus 2010-1996
 Mitsubishi 2011-1993
 Nissan 2013-2004
 Saturn 2007-2004
 Toyota 2009-1993
 Volvo 2011-2005

MG83



Acura 2005-1986
 Honda 2012-1983
 Sterling 1991-1987

MG84



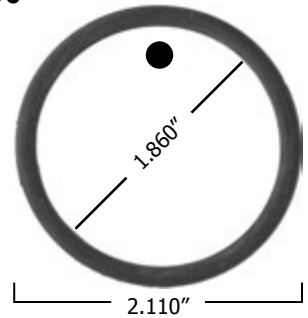
Chevrolet 1988-1987
 Chevrolet 1985
 Geo 1997-1989
 Toyota 2002-1983

MG87



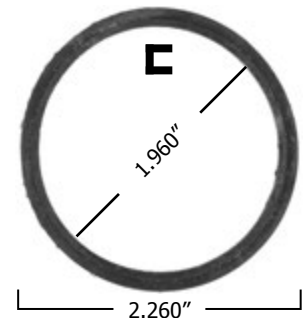
Ford 1994-1983

MG90



American Motors 1979
 American Motors 1977
 BMW 1997-1993
 Ford 2014-1992
 Jaguar 2008-2000
 Lincoln 2011-1991
 Mazda 2013-2000
 Mercury 2011-1992

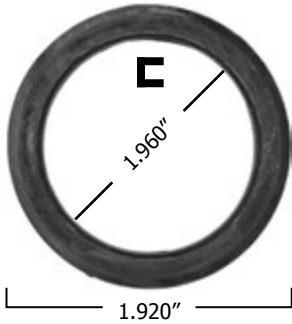
MG91



Buick 1992-1982
 Cadillac 1991-1989
 Chevrolet 1996-1992
 Chevrolet 1990-1986
 Chevrolet 1983-1982
 Chevrolet 1969
 Chevrolet 1967
 Chevrolet 1965-1964
 Chevrolet 1962
 GMC 1996-1992
 Oldsmobile 1985
 Oldsmobile 1983
 Pontiac 1991-1985
 Pontiac 1983-1982

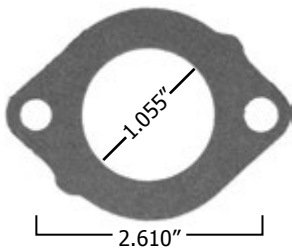
GUÍA PARA SELLOS y EMPAQUES

MG92



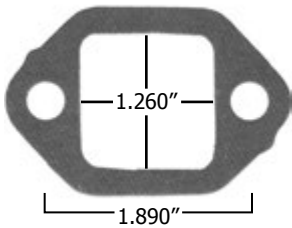
Buick..... 1998-1993
 Chevrolet..... 2002-1989
 Geo..... 1997-1995
 GMC..... 1997-1990
 Isuzu..... 2000-1996
 Isuzu..... 1994-1990
 Oldsmobile..... 2001-1993
 Oldsmobile..... 1989
 Pontiac..... 2002-1987
 Suzuki..... 2001-1991

MG97



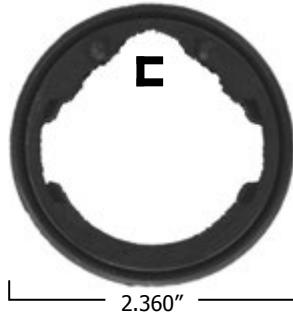
Chrysler..... 2000-1993
 Chrysler..... 1990-1988
 Dodge..... 2000-1993
 Eagle..... 1997-1993
 Plymouth..... 2000-1993

MG100



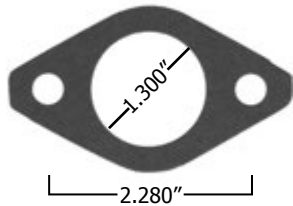
Nissan.....2003

MG102



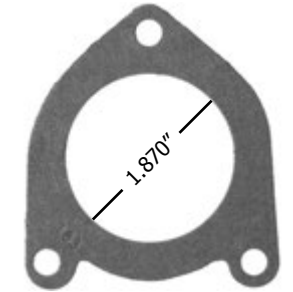
Acura..... 1988-1986
 Honda.....2011
 Sterling..... 1991
 Sterling..... 1989

MG103



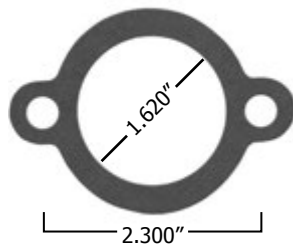
International.....1971

MG109



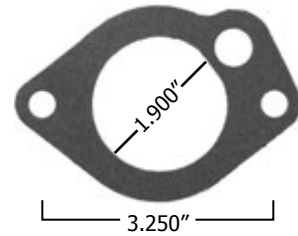
Ford..... 2007-1986
 Mercury..... 2005-1986

MG111



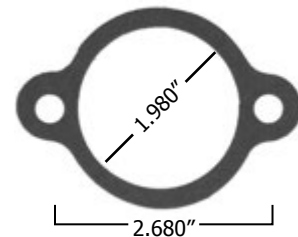
Chevrolet.....1992

MG117



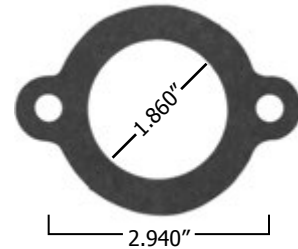
Buick..... 1993-1988
 Chevrolet..... 1993-1990
 Oldsmobile..... 1993-1987
 Plymouth..... 1975-1974
 Plymouth..... 1971-1970
 Pontiac..... 1993-1988
 Pontiac..... 1976-1975

MG121



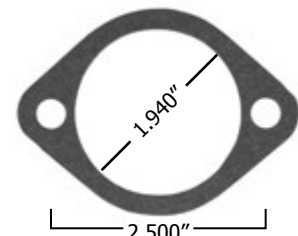
Suzuki.....1992

MG134



Ford..... 1983-1982

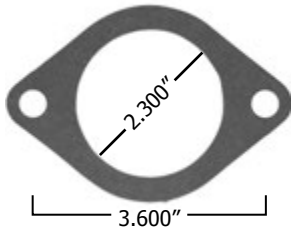
MG141



Chrysler..... 1993-1989
 Eagle..... 1993-1990

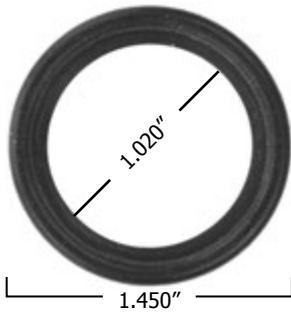
GUÍA PARA SELLOS y EMPAQUES

MG145



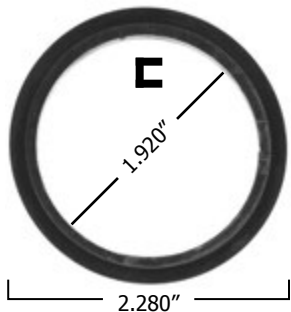
GMC 1993-1988
 GMC 1986-1982

MG146



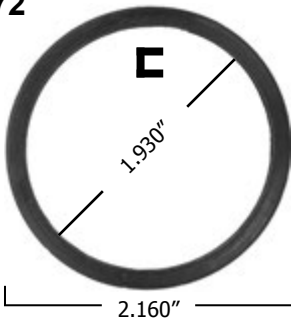
Buick 1990-1988
 Oldsmobile 1990-1986
 Pontiac 1991-1988

MG169



Dodge 1993-1989

MG172

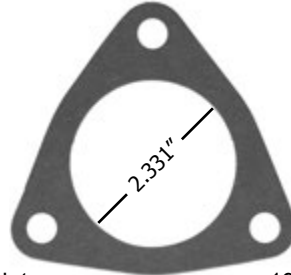


Chevrolet 2002-1998
 Chevrolet 1995
 Chevrolet 1986
 Ford 1995-1989
 Geo 1997-1993

MG172 (continued)

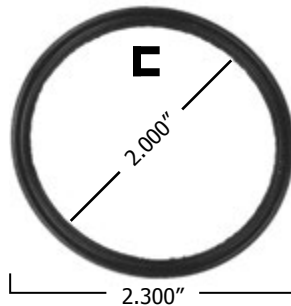
Mazda 1995-1993
 Mazda 1991-1989
 Renault 1987-1985
 Suzuki 2001-1996
 Toyota 1995-1983

MG179



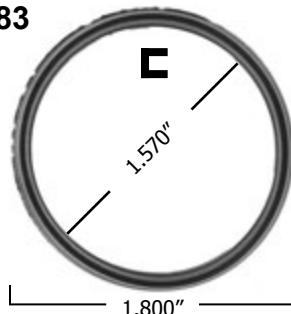
Chevrolet 1988-1982
 GMC 1987

MG182



Chevrolet 2002-1998
 Chevrolet 1972-1971
 Dodge 1992
 Eagle 1998-1993
 Ford 1999-1996
 Honda 2012-2009
 Lexus 2013-1990
 Mitsubishi 2011-2004
 Mitsubishi 1999-1993
 Pontiac 2010-2003
 Scion 2011-2004
 Subaru 2013-1990
 Toyota 2013-1988

MG183

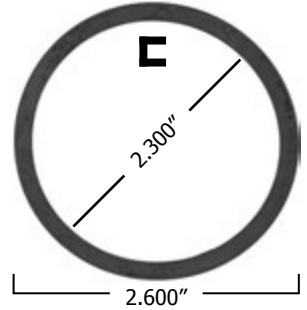


Buick 2008-1985
 Chevrolet 2005-1992

MG183 (continued)

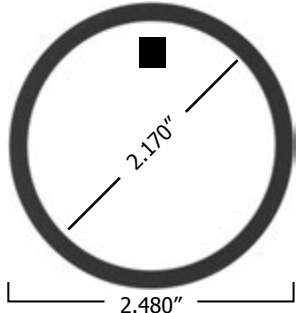
Chevrolet 1981-1980
 GMC 1995-1992
 Oldsmobile 1999-1991
 Oldsmobile 1988-1986
 Pontiac 2008-1992
 Pontiac 1989-1987
 Subaru 1991-1987

MG186



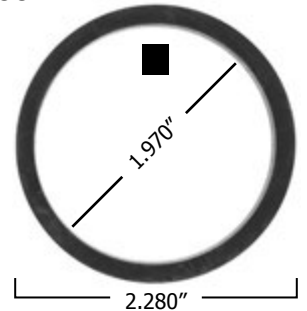
Ford 2003-1997

MG187



Dodge 1998-1994

MG188



Dodge 1998-1994

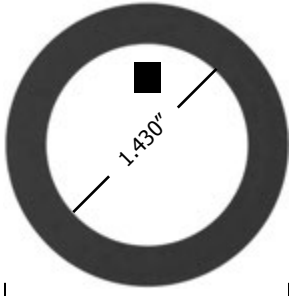
MG300



Dodge 2003-1994

GUÍA PARA SELLOS y EMPAQUES

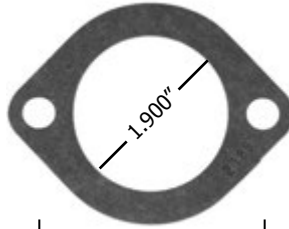
MG359



1.980"

Toyota..... 1992-1971

MG389



2.650"

Toyota..... 1992-1971

MG366



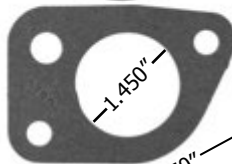
2.310"

Buick..... 1995-1990
Oldsmobile 1994-1991
Pontiac 1994-1992

MG390



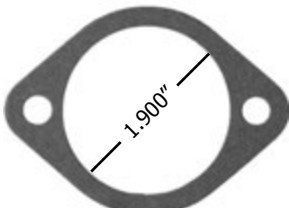
4.000"



2.650"

Buick..... 1993-1985
Oldsmobile 1993-1991
Oldsmobile 1988-1985
Pontiac 1993-1992
Pontiac 1987-1985

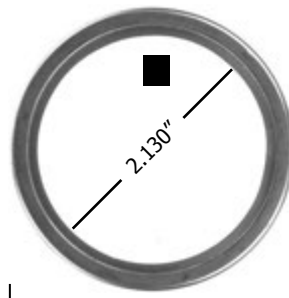
MG387



2.460"

Dodge..... 1993-1991
Mitsubishi 1995-1992
Mitsubishi 1990

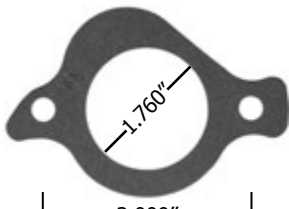
S401



1.910"

Dodge..... 2008
Dodge..... 2006-1992
Ford..... 2006

MG388

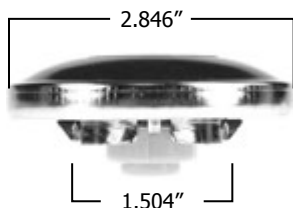


3.000"

Cadillac..... 1984
Cadillac..... 1982-1980

GUÍA PARA TAPONES DE COMBUSTIBLE

MGC23



Non-Locking Type Vented

Austin Healey	1969-1962
BMW	1971-1968
Buick	1956-1951
Checker	1978
Checker	1971-1968
Chevrolet	1978-1960
Chevrolet	1957
Chevrolet	1955-1950
Chevrolet	1948-1944
Chevrolet	1942
Dodge	1960-1949
Ford	1997-1996
Ford	1976-1957
Ford	1955-1949
GMC	1978-1945
Henry J	1953-1951
International	1980-1976
Jaguar	1968
Jaguar	1964-1961
Jeep	1969-1946
Mercury	1957-1954
MG	1970-1969
MG	1967-1956
Oldsmobile	1958-1957
Plymouth	1970
Plymouth	1952-1949
Saab	1968

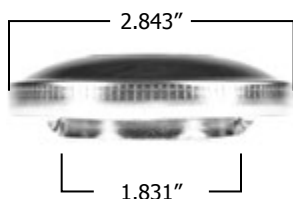
MGC24



Non-Locking Type Vented

American Motors	1967
American Motors	1960-1959
Chevrolet	1964-1962
Fiat	1970
Ford	1977-1973
Ford	1970-1960
International	1969-1961
Mercury	1963-1960

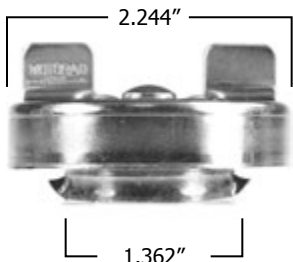
MGC25



Non-Locking Type Non-Vented

Ford	1950-1946
Jeep	1969-1959
Mercury	1948-1946
Volvo	1974-1971

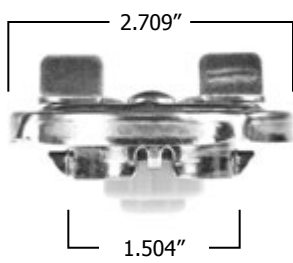
MGC32



Non-Locking Type Non-Vented

American Motors	1969-1968
BMW	1970
Buick	1970-1965
Cadillac	1974-1965
Chevrolet	1976-1975
Chevrolet	1973
Chevrolet	1970-1964
Chrysler	1970-1966
Dodge	1971-1965
Ford	1970-1969
Mercury	1970
Oldsmobile	1970-1964
Plymouth	1970-1966
Plymouth	1963-1962
Pontiac	1970-1965

MGC40



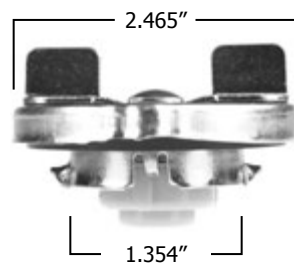
Non-Locking Type Vented

Austin Healey	1967-1956
Chevrolet	1964-1953
Chrysler	1952-1950
Edsel	1958
Ford	1970-1949
Lincoln	1970

MGC40 (continued)

Lincoln	1953-1952
Mercedes-Benz	1970-1969
Mercedes-Benz	1967-1960
Mercury	1970-1964
Mercury	1957
Mercury	1949
Pontiac	1964-1946

MGC46



Non-Locking Type Vented

American Motors	1971-1960
Buick	1970-1957
Cadillac	1970-1959
Chevrolet	1970-1964
Chrysler	1970-1967
Chrysler	1965-1957
DeSoto	1961
Dodge	1967-1960
Ford	1969-1961
Lincoln	1969-1961
Mercury	1969
Mercury	1962-1959
Oldsmobile	1970-1959
Plymouth	1970-1957
Pontiac	1970-1966
Pontiac	1964
Pontiac	1962-1961
Renault	1970-1968
Toyota	1969

MGC48



Non-Locking Type Vented

Chevrolet	1974-1973
Dodge	1973
Dodge	1970-1962
Ford	1954-1953
GMC	1974-1973

GUÍA PARA TAPONES DE COMBUSTIBLE

MGC49



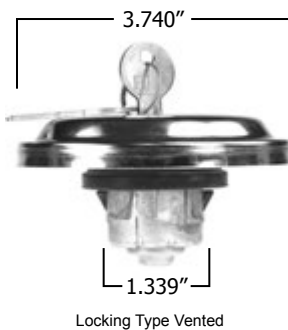
Chevrolet 1974-1973
 GMC 1974-1973

MGC83



American Motors 1967
 American Motors 1960-1959
 Chevrolet 1967-1962
 Dodge 1971-1966
 Fiat 1970
 Ford 1977-1973
 Ford 1970-1960
 International 1969-1961
 Mercury 1963-1960
 Plymouth 1970-1966

MGC84



American Motors 1970
 American Motors 1968
 Chevrolet 1968-1967
 Dodge 1963-1957
 Plymouth 1964-1960

MGC91



Austin Healey 1969-1956
 BMW 1971-1968
 Buick 1956-1951
 Checker 1978
 Checker 1971-1968
 Chevrolet 1978-1950
 Chevrolet 1948-1944
 Chevrolet 1942
 Chrysler 1952-1950
 Dodge 1960-1949
 Edsel 1958
 Ford 1997-1996
 Ford 1976-1949
 GMC 1978-1945
 Henry J 1953-1951
 International 1980-1976
 Jaguar 1968
 Jaguar 1964-1961
 Jeep 1969-1946
 Lincoln 1970
 Lincoln 1960-1952
 Mercedes-Benz 1970-1969
 Mercedes-Benz 1967-1960
 Mercury 1970-1964
 Mercury 1961
 Mercury 1958-1954
 Mercury 1949
 MG 1970-1969
 MG 1967-1956
 Oldsmobile 1958-1957
 Plymouth 1970
 Plymouth 1954-1949
 Pontiac 1964-1946
 Saab 1968

MGC92

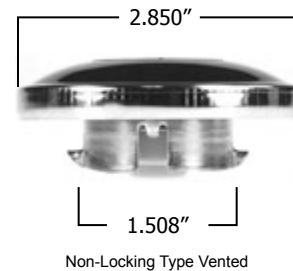


American Moors 1971-1960
 Buick 1970-1957

MGC92 (continued)

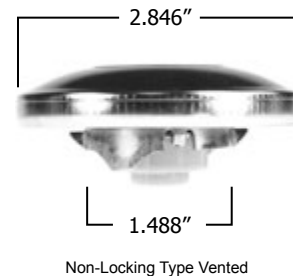
Cadillac 1970-1959
 Chevrolet 1974-1973
 Chevrolet 1970-1964
 Chrysler 1970-1967
 Chrysler 1965-1957
 DeSoto 1961
 Dodge 1973
 Dodge 1970-1960
 Ford 1969-1961
 Ford 1954-1953
 GMC 1974-1973
 Lincoln 1969-1961
 Mercury 1969
 Mercury 1962-1959
 Oldsmobile 1970-1959
 Plymouth 1970-1957
 Pontiac 1970-1966
 Pontiac 1964
 Pontiac 1962-1961
 Renault 1970-1968
 Toyota 1969

MGC702



Ford 1976-1971

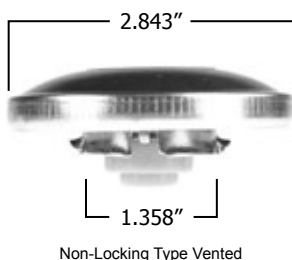
MGC704



Checker 1974-1972
 Chevrolet 1971
 GMC 1971
 International 1975-1971
 Opel 1973-1971

GUÍA PARA TAPONES DE COMBUSTIBLE

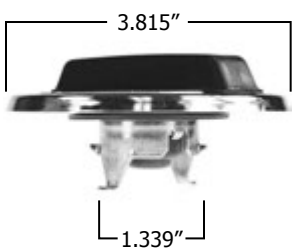
MGC705



Non-Locking Type Vented

Dodge..... 1974-1970
Jeep..... 1976-1971

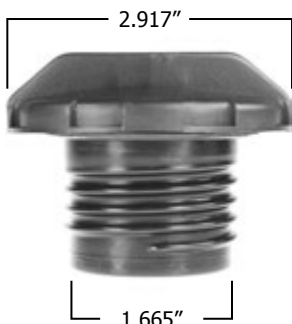
MGC713



Non-Locking Type Vented

Buick..... 1976-1975
Chevrolet..... 1976-1974
Oldsmobile..... 1976-1975
Pontiac..... 1976-1975
Volkswagen..... 2001-1995

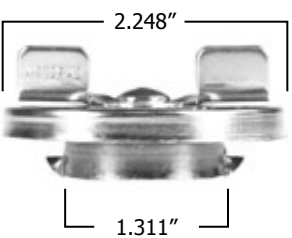
MGC724



Non-Locking Type Non-Vented

Audi..... 1979-1976
BMW..... 1978-1977
Volkswagen..... 1997
Volkswagen..... 1981-1976

MGC725



Non-Locking Type Non-Vented

Audi..... 1979-1973

MGC725 (continued)

Chevrolet..... 1982-1981
Dodge..... 1979-1974
Isuzu..... 1987-1981
Mazda..... 1985-1971
Plymouth..... 1979-1976
Volkswagen..... 1974-1956

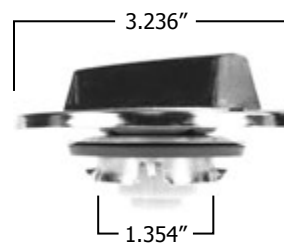
MGC726



Non-Locking Type Non-Vented

Chevrolet..... 1980-1977
Mazda..... 1977-1974
Renault..... 1977
Volkswagen..... 1979-1974

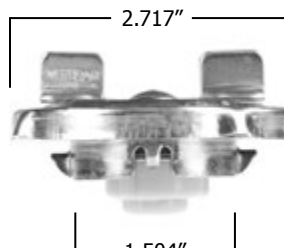
MGC727



Non-Locking Type Vented

Toyota..... 1979-1971

MGC730



Non-Locking Type Vented

Nissan..... 1977-1968

MGC731



Non-Locking Type Vented

Ford..... 1976-1973

MGC732



Non-Locking Type Non-Vented

Chevrolet..... 1974

MGC733



Non-Locking Type Vented

Ford..... 1980-1971
International..... 1972
Mercury..... 1980-1975
Opel..... 1974-1971
Peugeot..... 1991-1971

MGC734



Non-Locking Type Vented

Ford..... 1977-1971
Mercury..... 1977-1971

GUÍA PARA TAPONES DE COMBUSTIBLE

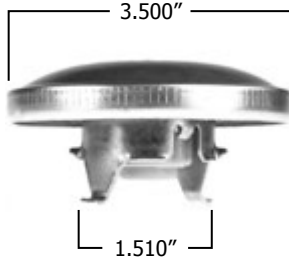
MGC735



Non-Locking Type Vented

Ford 1979-1975

MGC748



Non-Locking Type Vented

Ford 1978-1977

MGC741



Non-Locking Type Vented

Ford 1979-1978
International 1980-1979

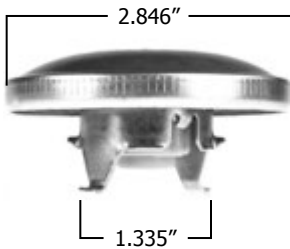
MGC749



Non-Locking Type Vented

Ford 1978-1977

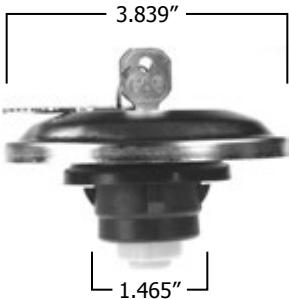
MGC742



Non-Locking Type Vented

Chevrolet 1978-1971
Dodge 1980-1975
Dodge 1973
GMC 1978-1971
Plymouth 1977-1974

MGC759



Locking Type Vented

Ford 1980-1971
International 1972
Mercury 1980-1971
Opel 1974-1971
Peugeot 1991-1971

MGC746



Non-Locking Type Vented

Chrysler 1981-1977
Dodge 1980-1976
Plymouth 1980-1976

MGC763



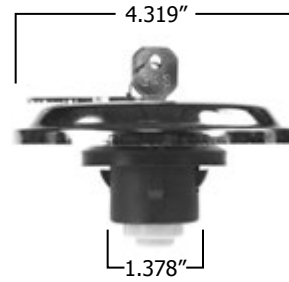
Locking Type Vented

Audi 1979-1973
Chevrolet 1982-1981

MGC763 (continued)

Dodge 1979-1974
Isuzu 1987-1981
Mazda 1985-1971
Plymouth 1979-1976
Volkswagen 1974-1956

MGC765



Locking Type Vented

Ford 1976

MGC771

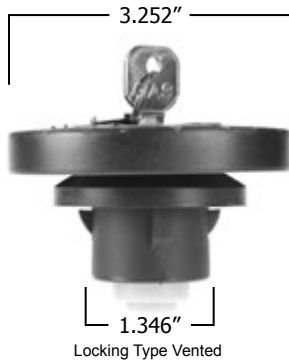


Locking Type Vented

American Motors 1969-1968
BMW 1970
Buick 1974-1965
Cadillac 1974-1965
Chevrolet 1978-1964
Chrysler 1979-1966
Dodge 1980-1965
Ford 1970-1969
Ford 1950-1946
GMC 1978-1971
Jeep 1969-1963
Jeep 1960-1959
Mercury 1974-1970
Mercury 1948-1946
Oldsmobile 1974-1964
Plymouth 1977-1966
Plymouth 1963-1962
Pontiac 1974-1965
Volvo 1976
Volvo 1974-1971

GUÍA PARA TAPONES DE COMBUSTIBLE

MGC772



Buick.....	1976-1975
Chevrolet.....	1978-1973
Dodge.....	1981-1972
Dodge.....	1970-1967
GMC.....	1978-1973
Oldsmobile.....	1976-1975
Plymouth.....	1981-1967
Pontiac.....	1977-1975
Volkswagen.....	2001-1995
Volvo.....	1970

MGC773



Buick.....	1980-1978
Chevrolet.....	1980-1977
Chrysler.....	1981-1977
Dodge.....	1980-1976
Oldsmobile.....	1980-1977
Plymouth.....	1980-1976
Pontiac.....	1980-1977

MGC774



Ford.....	1978-1977
-----------	-----------

MGC779



Ford.....	1976-1972
-----------	-----------

MGC780



Ford.....	1980-1978
Ford.....	1976-1971

MGC782



Acura.....	1993-1986
Audi.....	1990-1978
BMW.....	2006-1967
Buick.....	1976
Checker.....	1974-1972
Chevrolet.....	1971
Ford.....	1982-1971
GMC.....	1971
Honda.....	1991-1973
International.....	1980-1979
International.....	1975-1971
Isuzu.....	1986-1981
Jaguar.....	1996-1976
Lincoln.....	1985-1971
Mazda.....	1984-1977

MGC782 (continued)

Mercedes-Benz.....	2006-1971
Mercury.....	1985-1971
Opel.....	1973-1971
Saab.....	1980-1969
Saab.....	1967
Sterling.....	1991-1987
Volkswagen.....	1988-1982

MGC783



American Motors.....	1988-1968
Aston Martin.....	2004-2000
Aston Martin.....	1998-1997
Chevrolet.....	1970-1969
Chevrolet.....	1967-1965
Chevrolet.....	1962-1961
Chevrolet.....	1959-1946
Chrysler.....	1978-1971
Dodge.....	1984-1979
Dodge.....	1974-1970
Ford.....	1965-1964
GMC.....	1968-1961
Jeep.....	1976-1971
Mitsubishi.....	1984-1983
Nissan.....	1986-1972
Plymouth.....	1984-1980
Plymouth.....	1977-1976
Plymouth.....	1971-1970
Pontiac.....	1970
Renault.....	1986-1970
Subaru.....	1989-1972
Toyota.....	1989-1967

GUÍA PARA TAPONES DE COMBUSTIBLE

MGC784



Locking Type Non-Vented

Audi	1979-1976
BMW	1978-1977
Volkswagen	2004-1996
Volkswagen	1981-1971
Volkswagen	1966

MGC785



Locking Type Non-Vented

Porsche	1979-1977
Volkswagen	1984-1981
Volkswagen	1979-1976

MGC787



Locking Type Vented

Volkswagen	1991-1980
------------------	-----------

MGC789



Locking Type Vented

Dodge	1987-1983
Plymouth	1985

MGC791



Locking Type Vented

Acura	2014-1991
Audi	2005-2003
Buick	2014-2010
Buick	1997-1975
Cadillac	2012-2010
Cadillac	2004-2002
Cadillac	2000-1999
Cadillac	1997-1975
Chevrolet	2014-1975
Chrysler	2002-2001
Chrysler	1999-1980
Chrysler	1978
Daewoo	2002-1999
Daihatsu	1992-1988
Dodge	2003-1978
Eagle	1998-1988
Ford	2008-1980
Geo	1994-1989
GMC	2014-1975
Honda	2013-1990
Hummer	2003
Infiniti	2013-2010
Infiniti	2002-1990
Isuzu	2004-1985
Jaguar	2008-2006
Jaguar	2003-2002
Jeep	2000-1984
Kia	2002-1994
Lada	1993-1988
Lancia	1982-1981
Lancia	1979
Land Rover	2004-1987
Lexus	2013-2000
Lincoln	1997-1982

MGC791 (continued)

Mazda	2014-2011
Mazda	2006-1989
Mercedes-Benz	2006-1998
Mercury	2000-1981
Merkur	1989-1985
Mitsubishi	2013-1990
Nissan	2013-1984
Oldsmobile	1997-1975
Plymouth	2001-1978
Pontiac	2010-2003
Pontiac	1997-1975
Porsche	1984-1980
Renault	1987-1983
Saab	2003-1997
Saab	1989-1981
Saturn	1997-1991
Scion	2013-2008
Scion	2006-2004
Subaru	2013-2010
Subaru	2008-1990
Subaru	1986-1985
Suzuki	2009-2004
Suzuki	1995-1985
Toyota	2013-1999
Toyota	1989-1983
Volkswagen	2011-2010
Volkswagen	1993-1987
Volvo	2013-1975

MGC792



Locking Type Vented

Chevrolet	1980-1977
Jeep	1991-1977
Mazda	1977-1974
Renault	1977
Toyota	1979-1971
Volkswagen	1993-1991
Volkswagen	1989-1974

GUÍA PARA TAPONES DE COMBUSTIBLE

MGC793



Ford 1988-1980

MGC794



Chevrolet 2008-1999
 Chevrolet 1997-1982
 Ford 2007-2004
 Pontiac 1997-1982

MGC795



Audi 2002-2001
 Audi 1997
 Audi 1991-1988
 Audi 1971
 Buick 2014-2012
 Cadillac 2014-2012
 Chevrolet 2014-2012
 Chevrolet 2004-1998
 Chevrolet 1992
 Chevrolet 1988-1985
 Chrysler 1989-1987
 Dodge 2010
 Dodge 2003-2001
 Dodge 1994-1985

MGC795

(continued)

Eagle 1996-1989
 Geo 1997-1989
 GMC 2014-2013
 Hyundai 2006-1983
 Kia 2006-2002
 Lexus 2012-2005
 Lexus 2000-1990
 Mitsubishi 1997-1985
 Nissan 1990-1982
 Plymouth 1994-1985
 Saab 1994-1990
 Subaru 1994-1987
 Suzuki 2006-1989
 Toyota 2011-2007
 Toyota 1999-1989
 Volkswagen 2005
 Volkswagen 1998
 Volkswagen 1995-1993
 Volkswagen 1990

MGC796



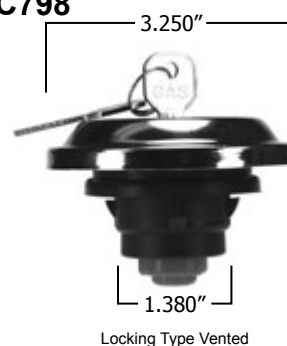
AM General 2001-2000
 Cadillac 1998-1997
 Chevrolet 2012-2011
 Chevrolet 2008
 Hummer 2006
 Hummer 2004-2002
 Mazda 1996-1986
 Porsche 2007-1974
 Porsche 1971
 Saab 1998-1995
 Volkswagen 2008-2004

MGC797



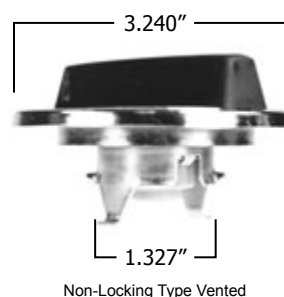
Audi 2011-2004
 Mazda 1991-1986
 Nissan 2004-1995
 Volkswagen 2011-2004

MGC798



Jeep 1977-1975

MGC800



Chevrolet 1978-1973
 Dodge 1981-1972
 GMC 1978-1973
 Plymouth 1981-1971

MGC802



Ford 2008-1995
 Jaguar 2006
 Jaguar 2003-2000
 Lincoln 2005-1996
 Mazda 2004-1999
 Mazda 1997
 Mercury 2004-1996

GUÍA PARA TAPONES DE COMBUSTIBLE

MGC803



Ford2001
 Ford 1997-1996

MGC804



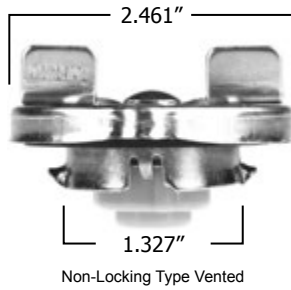
Buick 2005-1997
 Cadillac2009
 Cadillac 2005-1998
 Chevrolet2011
 Chevrolet 2005-1996
 GMC 2005-1996
 Isuzu 2004-2003
 Isuzu 2000-1997
 Lexus2006
 Nissan 2006-2002
 Oldsmobile 2004-1996
 Pontiac 2005-1997
 Renault 2008-2001
 Saturn 2005-1998

MGC805



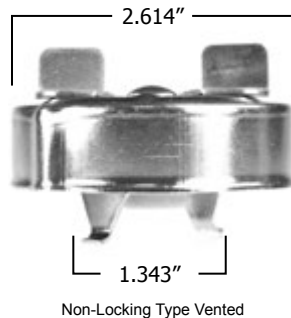
Audi 2010-1988
 Seat 2008-2001
 Smart 2007-2004
 Volkswagen 2007-1984

MGC806



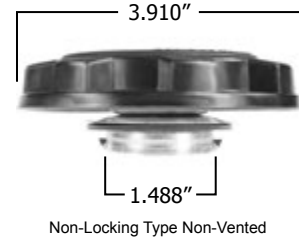
American Motors 1988-1968
 Aston Martin 2004-2000
 Aston Martin 1998-1997
 Chevrolet 1970-1969
 Chevrolet 1967-1965
 Chevrolet 1962-1961
 Chevrolet 1959-1946
 Chrysler 1978-1971
 Dodge1984
 Dodge 1971-1970
 GMC 1968-1961
 Nissan 1986-1972
 Plymouth 1977-1976
 Plymouth 1971-1970
 Pontiac1970
 Renault 1986-1981
 Subaru 1989-1978
 Toyota 1989-1985
 Toyota 1983-1967

MGC807



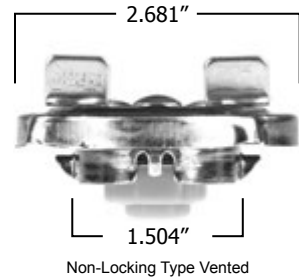
Buick 1974-1971
 Cadillac 1974-1971
 Chevrolet 1974-1971
 Chrysler 1979-1971
 Dodge 1979-1972
 GMC 1974-1971
 Oldsmobile 1974-1971
 Plymouth 1977-1972
 Pontiac 1974-1971
 Pontiac 1967

MGC808



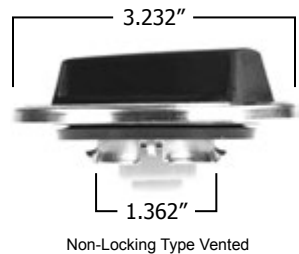
Volkswagen 1991-1980

MGC810



Acura 1993-1986
 Audi 1990-1978
 BMW 2006-1967
 Buick1976
 Ford 1982-1971
 Honda 1991-1973
 Isuzu 1986-1981
 Jaguar 1996-1976
 Lincoln 1985-1971
 Mazda 1984-1977
 Mercedes-Benz 2006-1971
 Mercury 1985-1971
 Saab 1980-1969
 Sterling 1991-1987
 Volkswagen 1988-1982

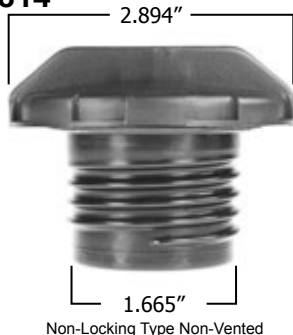
MGC811



Jeep 1991-1977
 Volkswagen 1980

GUÍA PARA TAPONES DE COMBUSTIBLE

MGC814



Non-Locking Type Non-Vented

Volkswagen	2004-1996
Volkswagen	1979-1971
Volkswagen	1966

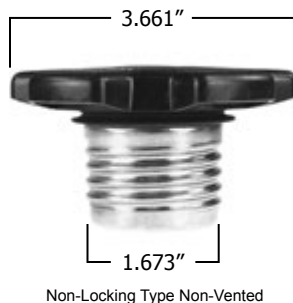
MGC815



Non-Locking Type Vented

Dodge	1987-1983
Plymouth	1985

MGC816



Non-Locking Type Non-Vented

Porsche	1979-1977
Volkswagen	1984-1981
Volkswagen	1979-1976

MGC817



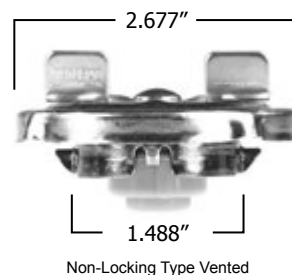
Non-Locking Type Vented

Acura	2014-1991
Audi	2005-2003
Buick	2014-2010
Buick	1997-1975

MGC817 (continued)

Cadillac	2012-2010
Cadillac	2004-2002
Cadillac	2000-1999
Cadillac	1997-1975
Chevrolet	2014-1975
Chrysler	2002-2001
Chrysler	1999-1980
Chrysler	1978
Daewoo	2002-1999
Daihatsu	1992-1988
Dodge	2003-1978
Eagle	1998-1988
Ford	2008-1980
Geo	1994-1989
GMC	2014-1975
Honda	2013-1990
Hummer	2003
Infiniti	2013-2010
Infiniti	2002-1990
Isuzu	2004-1985
Jaguar	2008-2006
Jaguar	2003-2002
Jeep	2000-1984
Kia	2002-1994
Lada	1993-1988
Lancia	1982-1981
Lancia	1979
Land Rover	2004-1987
Lexus	2013-2000
Lincoln	1997-1982
Mazda	2014-2011
Mazda	2006-1989
Mercedes-Benz	2006-1998
Mercury	2000-1981
Merkur	1989-1985
Mitsubishi	2013-1990
Nissan	2013-1984
Oldsmobile	1997-1975
Plymouth	2001-1978
Pontiac	2010-2003
Pontiac	1997-1975
Porsche	1984-1980
Renault	1987-1983
Saab	2003-1997
Saab	1989-1981
Saturn	1997-1991
Scion	2013-2008
Scion	2006-2004
Subaru	2013-2010
Subaru	2008-1990
Subaru	1986-1985
Suzuki	2009-2004
Suzuki	1995-1985
Toyota	2013-1999
Toyota	1989-1983
Volkswagen	2011-2010
Volkswagen	1993-1987
Volvo	2013-1975

MGC818



Non-Locking Type Vented

Ford	1988-1980
------------	-----------

MGC819



Non-Locking Type Vented

Acura	2014-1991
Audi	2005-2003
Buick	2014-2010
Buick	1997-1975
Cadillac	2012-2010
Cadillac	2004-2002
Cadillac	2000-1999
Cadillac	1997-1975
Chevrolet	2014-1975
Chrysler	2002-2001
Chrysler	1999-1980
Chrysler	1978
Daewoo	2002-1999
Daihatsu	1992-1988
Dodge	2003-1978
Eagle	1998-1988
Ford	2008-1980
Geo	1994-1989
GMC	2014-1975
Honda	2013-1990
Hummer	2003
Infiniti	2013-2010
Infiniti	2002-1990
Isuzu	2004-1985
Jaguar	2008-2006
Jaguar	2003-2002
Jeep	2000-1984
Kia	2002-1994
Lada	1993-1988
Lancia	1982-1981
Lancia	1979
Land Rover	2004-1987
Lexus	2013-2000
Lincoln	1997-1982
Mazda	2014-2011
Mazda	2006-1989
Mercedes-Benz	2006-1998

GUÍA PARA TAPONES DE COMBUSTIBLE

MGC819 (continued)

Mercury	2000-1981
Merkur	1989-1985
Mitsubishi	2013-1990
Nissan	2013-1984
Oldsmobile	1997-1975
Plymouth	2001-1978
Pontiac	2010-2003
Pontiac	1997-1975
Porsche	1984-1980
Renault	1987-1983
Saab	2003-1997
Saab	1989-1981
Saturn	1997-1991
Scion	2013-2008
Scion	2006-2004
Subaru	2013-2010
Subaru	2008-1990
Subaru	1986-1985
Suzuki	2009-2004
Suzuki	1995-1985
Toyota	2013-1999
Toyota	1989-1983
Volkswagen	2011-2010
Volkswagen	1993-1987
Volvo	2013-1975

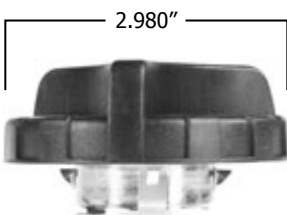
MGC821



Non-Locking Type Vented

Ford	1995-1994
Ford	1992-1980

MGC822



Non-Locking Type Vented

Chevrolet	2008-1999
Chevrolet	1997-1982
Ford	2007-2004
Pontiac	1997-1982

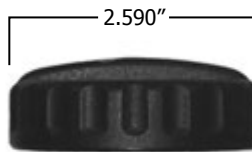
MGC823



Non-Locking Type Vacuum Only

Cadillac	1993-1987
Saab	1967

MGC824



Non-Locking Type Non-Vented

Fiat	1983-1970
Yugo	1991
Yugo	1989-1986

MGC825



Non-Locking Type Vacuum Only

Audi	2002-2001
Audi	1997
Audi	1991-1988
Audi	1971
Buick	2014-2012
Cadillac	2014-2012
Chevrolet	2014-2012
Chevrolet	2004-1998
Chevrolet	1992
Chevrolet	1988-1985
Chrysler	1989-1987
Dodge	2010
Dodge	2003-2001
Dodge	1994-1985
Eagle	1996-1989
Geo	1997-1989

MGC825 (continued)

GMC	2014-2013
Hyundai	2006-1983
Kia	2006-2002
Lexus	2012-2005
Lexus	2000-1990
Mitsubishi	1997-1985
Nissan	1990-1982
Plymouth	1994-1985
Saab	1994-1990
Subaru	1994-1987
Suzuki	2006-1989
Toyota	2011-2007
Toyota	1999-1989
Volkswagen	2005
Volkswagen	1998
Volkswagen	1995-1993
Volkswagen	1990

MGC826



Non-Locking Type Non-Vented

AM General	2001-2000
Cadillac	1998-1997
Chevrolet	2012-2011
Chevrolet	2008
Hummer	2006
Hummer	2004-2002
Mazda	1996-1986
Porsche	2007-1974
Porsche	1971
Saab	1998-1995
Volkswagen	2008-2004

MGC827

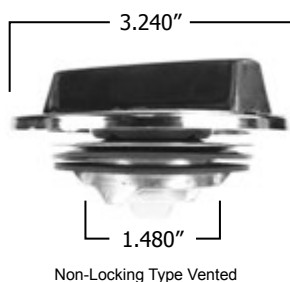


Non-Locking Type Vented

Audi	2011-2004
Mazda	1991-1986
Nissan	2004-1995
Toyota	1979-1978
Toyota	1974-1971
Volkswagen	2011-2004

GUÍA PARA TAPONES DE COMBUSTIBLE

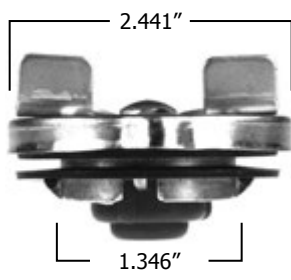
MGC828



Non-Locking Type Vented

Jeep..... 1977-1975

MGC829



Non-Locking Type Vented

Dodge..... 1984-1979
Mitsubishi..... 1984-1983
Plymouth..... 1984-1980
Subaru..... 1977-1972

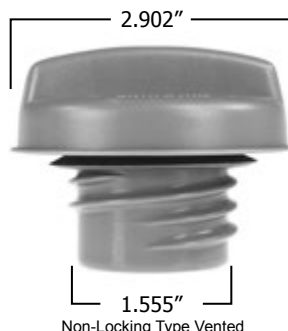
MGC832



Non-Locking Type Vented

Ford..... 2008-1995
Jaguar..... 2006
Jaguar..... 2003-2000
Lincoln..... 2005-1996
Mazda..... 2004-1999
Mazda..... 1997
Mercury..... 2004-1996

MGC833



Non-Locking Type Vented

Ford..... 2001
Ford..... 1997-1996

MGC834



Non-Locking Type Vented

Buick..... 2005-1997
Cadillac..... 2009
Cadillac..... 2005-1998
Chevrolet..... 2011
Chevrolet..... 2005-1996
GMC..... 2005-1996
Isuzu..... 2004-2003
Isuzu..... 2000-1997
Lexus..... 2006
Nissan..... 2006-2002
Oldsmobile..... 2004-1996
Pontiac..... 2005-1997
Renault..... 2008-2001
Saturn..... 2005-1998

MGC835



Non-Locking Type Vented

Audi..... 2010-1988
Seat..... 2008-2001
Smart..... 2007-2004
Volkswagen..... 2007-1984

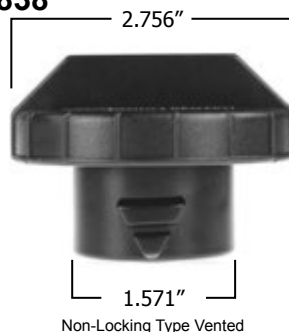
MGC837



Non-Locking Type Vented

Chrysler..... 2013-1999
Dodge..... 2013-1999
Fiat..... 2013-2012
Hyundai..... 2013-2005
Infiniti..... 2010-2002
Jeep..... 2013-2000
Kia..... 2013-2005
Mazda..... 2012-2003
Mercedes-Benz..... 2012-2006
Mitsubishi..... 2012-2001
Nissan..... 2013-2000
Plymouth..... 2001-1999
Ram..... 2013-2011
Subaru..... 2013-2005

MGC838



Non-Locking Type Vented

Buick..... 2009-2005
Cadillac..... 2011-2010
Chevrolet..... 2014-2006
Lexus..... 2009-2002
Pontiac..... 2010
Saturn..... 2010-2009
Scion..... 2010-2005
Toyota..... 2010-2002

MGC839



Non-Locking Type Vacuum Only

Ford..... 2013-2004
Lincoln..... 2011-2005
Mazda..... 2013-2003
Mercury..... 2011-2004
Mercury..... 2002-2000

GUÍA PARA TAPONES DE COMBUSTIBLE

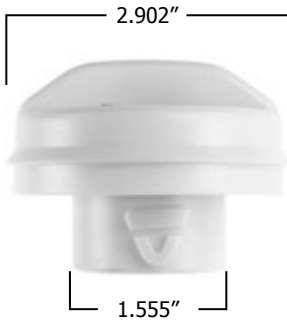
MGC840



Non-Locking Type Vacuum Only

Buick.....	2011-2004
Cadillac.....	2011-2004
Chevrolet.....	2014-2004
GMC.....	2014-2004
Hummer.....	2010-2004
Isuzu.....	2008-2005
Pontiac.....	2010-2004
Saab.....	2009-2004
Saturn.....	2010-2004
Suzuki.....	2008-2004

MGC841



Non-Locking Type Vacuum Only

Buick.....	2011-2009
Buick.....	2007
Cadillac.....	2011-2009
Chevrolet.....	2014-2004
GMC.....	2014-2004
Pontiac.....	2010-2008
Saturn.....	2007

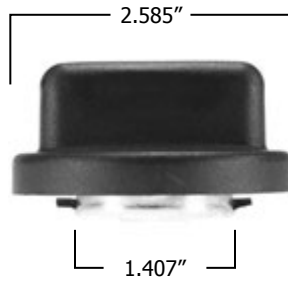
MGC842



Non-Locking Type Vented

Chrysler.....	2008-2004
Dodge.....	2008-2007
Freightliner.....	2008-2007
Mercedes-Benz.....	2012-2001

MGC843



Non-Locking Type Non-Vented

BMW.....	2000-1997
Dodge.....	2006-2003
Freightliner.....	2006-2002
Mercedes-Benz.....	2008-1998

MGC844



Non-Locking Type Non-Vented

Audi.....	2014-2007
BMW.....	2014-1999
Mini.....	2013-2002
Volkswagen.....	2013-2006

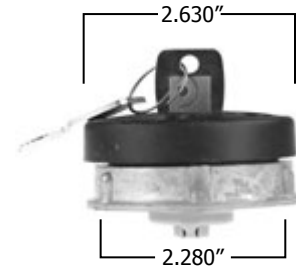
MGC845



Non-Locking Type Vacuum Only

Ford.....	2013-2010
Jaguar.....	2007-2004
Land Rover.....	2013-2005
Mazda.....	2012
Mazda.....	2010-2004
Volvo.....	2013-2004

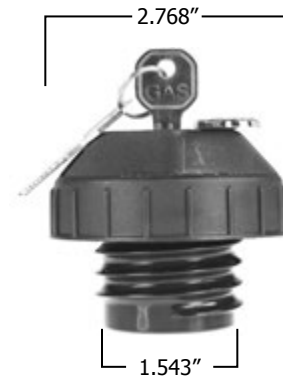
MGC850



Locking Type Vented

MG.....	1981-1971
---------	-----------

MGC900



Locking Type Vented

Acura.....	2014-1991
Audi.....	2005-2003
Buick.....	2014-2010
Buick.....	1997-1975
Cadillac.....	2012-2010
Cadillac.....	2004-2002
Cadillac.....	2000-1999
Cadillac.....	1997-1975
Chevrolet.....	2014-1975
Chrysler.....	2002-2001
Chrysler.....	1999-1980
Chrysler.....	1978
Daewoo.....	2002-1999
Daihatsu.....	1992-1988
Dodge.....	2003-1978
Eagle.....	1998-1988
Ford.....	2008-1980
Geo.....	1994-1989
GMC.....	2014-1975
Honda.....	2013-1990
Hummer.....	2003
Infiniti.....	2013-2010
Infiniti.....	2002-1990
Isuzu.....	2004-1985
Jaguar.....	2008-2006
Jaguar.....	2003-2002
Jeep.....	2000-1984
Kia.....	2002-1994
Lada.....	1993-1988
Lancia.....	1982-1981
Lancia.....	1979
Land Rover.....	2004-1987
Lexus.....	2013-2000
Lincoln.....	1997-1982

GUÍA PARA TAPONES DE COMBUSTIBLE

MGC900 (continued)

Mazda.....	2014-2011
Mazda.....	2006-1989
Mercedes-Benz.....	2006-1998
Mercury.....	2000-1981
Merkur.....	1989-1985
Mitsubishi.....	2013-1990
Nissan.....	2013-1984
Oldsmobile.....	1997-1975
Plymouth.....	2001-1978
Pontiac.....	2010-2003
Pontiac.....	1997-1975
Porsche.....	1984-1980
Renault.....	1987-1983
Saab.....	2003-1997
Saab.....	1989-1981
Saturn.....	1997-1991
Scion.....	2013-2008
Scion.....	2006-2004
Subaru.....	2013-2010
Subaru.....	2008-1990
Subaru.....	1986-1985
Suzuki.....	2009-2004
Suzuki.....	1995-1985
Toyota.....	2013-1999
Toyota.....	1989-1983
Volkswagen.....	2011-2010
Volkswagen.....	1993-1987
Volvo.....	2013-1975

MGC901



Buick.....	2009-2005
Cadillac.....	2011-2010
Chevrolet.....	2014-2006
Lexus.....	2009-2002
Pontiac.....	2010
Saturn.....	2010-2009
Scion.....	2010-2005
Toyota.....	2010-2002

MGC902



Ford.....	2013-2004
Lincoln.....	2011-2005
Mazda.....	2013-2003
Mercury.....	2011-2004
Mercury.....	2002-2000

MGC903



Buick.....	2011-2004
Cadillac.....	2011-2004
Chevrolet.....	2014-2004
GMC.....	2014-2004
Hummer.....	2010-2004
Isuzu.....	2008-2005
Pontiac.....	2010-2004
Saab.....	2009-2004
Saturn.....	2010-2004
Suzuki.....	2008-2004

MGC904



Buick.....	2011-2009
Buick.....	2007
Cadillac.....	2011-2009
Chevrolet.....	2014-2004
GMC.....	2014-2004
Pontiac.....	2010-2008
Saturn.....	2007

MGC905



Ford.....	2013-2010
Jaguar.....	2007-2004
Land Rover.....	2013-2005
Mazda.....	2012
Mazda.....	2010-2004
Volvo.....	2013-2004

GUÍA PARA TAPONES DE COMBUSTIBLE

MGC907



Chrysler	2013-1999
Dodge	2013-1999
Fiat	2013-2012
Hyundai	2013-2005
Infiniti	2010-2002
Jeep	2013-2000
Kia	2013-2005
Mazda	2012-2003
Mercedes-Benz	2012-2006
Mitsubishi	2012-2001
Nissan	2013-2000
Plymouth	2001-1999
Ram	2013-2011
Subaru	2013-2005

MGC911



Buick	2005-1997
Cadillac	2009
Cadillac	2005-1998
Chevrolet	2011
Chevrolet	2005-1996
GMC	2005-1996
Isuzu	2004-2003
Isuzu	2000-1997
Lexus	2006
Nissan	2006-2002
Oldsmobile	2004-1996
Pontiac	2005-1997
Renault	2008-2001
Saturn	2005-1998

MGC913



Chrysler	2014-2011
Dodge	2014-2011
Ford	2014-2009
Lincoln	2014-2009
Mazda	2011-2009
Mercury	2011-2009

MGC910



Ford	2008-1995
Jaguar	2006
Jaguar	2003-2000
Lincoln	2005-1996
Mazda	2004-1999
Mazda	1997
Mercury	2004-1996

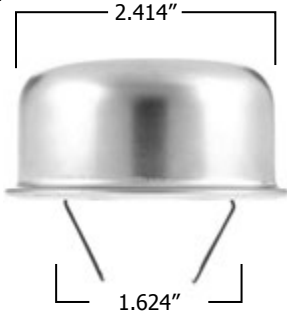
MGC912



Chrysler	2013-1999
Dodge	2013-1999
Fiat	2013-2012
Hyundai	2013-2005
Infiniti	2010-2002
Jeep	2013-2000
Kia	2013-2005
Mazda	2012-2003
Mercedes-Benz	2012-2006
Mitsubishi	2012-2001
Nissan	2013-2000
Plymouth	2001-1999
Ram	2013-2011
Subaru	2013-2005

GUÍA PARA TAPONES DE ACEITE

MO61



Buick.....	1955-1953
Cadillac.....	1967-1950
Chevrolet.....	1967-1955
Chrysler.....	1967-1950
DeSoto.....	1961
Dodge.....	1968-1946
Edsel.....	1958
Ford.....	1967-1956
GMC.....	1968
Jeep.....	1962-1950
Lincoln.....	1967-1952
Mercury.....	1967-1954
Oldsmobile.....	1965-1957
Plymouth.....	1967-1949
Pontiac.....	1967-1966
Pontiac.....	1958-1957
Pontiac.....	1954-1949
Studebaker.....	1966-1955

MO64



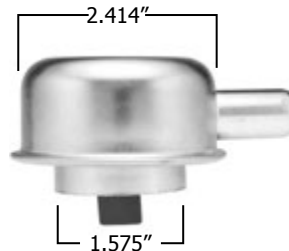
American Motors.....	1967-1965
Buick.....	1967-1955
Buick.....	1952-1951
Chevrolet.....	1967-1961
Chevrolet.....	1959-1955
Ford.....	1967-1965
GMC.....	1968-1963
Mercury.....	1967-1964
Oldsmobile.....	1967-1966
Pontiac.....	1967-1959
Pontiac.....	1957-1955

MO66



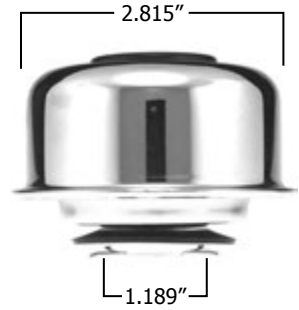
American Motors.....	1983-1967
Buick.....	1990-1964
Cadillac.....	1990-1968
Chevrolet.....	2003
Chevrolet.....	1999-1973
Chevrolet.....	1970-1964
Chevrolet.....	1962
Chevrolet.....	1959
Chevrolet.....	1955-1950
Chrysler.....	1998-1970
Dodge.....	2002-1970
Eagle.....	1997-1993
Ford.....	1986-1983
GMC.....	1999-1973
GMC.....	1970-1967
GMC.....	1964-1963
International.....	1980-1973
Jeep.....	2002-1991
Jeep.....	1983-1974
Jeep.....	1971
Oldsmobile.....	1990-1966
Plymouth.....	1998-1970
Pontiac.....	1989-1961
Triumph.....	1968

MO70



American Motors.....	1973-1969
Cadillac.....	1964
Chrysler.....	1964
Dodge.....	1969-1964
Ford.....	1973-1964
GMC.....	1968-1964
International.....	1975
Lincoln.....	1969
Mercury.....	1966-1964
Plymouth.....	1969-1960
Pontiac.....	1967
Pontiac.....	1964-1961
Studebaker.....	1964-1955

MO71



Ford.....	1997-1968
Lincoln.....	1985-1970
Lincoln.....	1968
Mercury.....	1987-1967

MO72



Buick.....	1986-1985
Buick.....	1976
Buick.....	1974-1973
Buick.....	1971
Cadillac.....	1986-1985
Chevrolet.....	1996-1971
GMC.....	1996-1971
Isuzu.....	1994-1981
Jeep.....	1986
Oldsmobile.....	1994-1990
Oldsmobile.....	1986-1985
Oldsmobile.....	1974-1973
Oldsmobile.....	1971
Pontiac.....	1995-1985
Pontiac.....	1975-1971

MO75



Chrysler.....	1989-1972
Dodge.....	1998-1971
Jeep.....	1997-1993
Plymouth.....	1989-1972

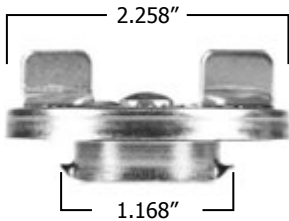
GUÍA PARA TAPONES DE ACEITE

MO76



Buick.....	1985-1980
Cadillac.....	1985-1978
Chevrolet.....	1985-1978
GMC.....	1984-1983
GMC.....	1981-1978
Oldsmobile.....	1985-1978
Pontiac.....	1985-1980

MO77



Buick.....	1987-1980
Cadillac.....	1986
Chevrolet.....	1986-1980
Oldsmobile.....	1987-1980
Pontiac.....	1986-1980

MO78



Buick.....	1985-1975
Cadillac.....	1985-1978
Chevrolet.....	1985-1978
Dodge.....	1978-1977
GMC.....	1984-1983
GMC.....	1981-1978
Oldsmobile.....	1985-1969
Pontiac.....	1985-1975

MO79



Audi.....	2009-1971
BMW.....	2006-1971
Dodge.....	1986-1983
Dodge.....	1981-1978
Mercedes-Benz.....	2005-2004
Mercedes-Benz.....	2002-1984
Mercedes-Benz.....	1981-1972
Plymouth.....	1986-1978
Porsche.....	1982-1980
Volkswagen.....	2008-1971
Volvo.....	1988
Volvo.....	1986-1980

MO80



Chevrolet.....	2002-1998
Chevrolet.....	1988-1985
Geo.....	1997-1989
Lexus.....	2008-1990
Pontiac.....	2009-2003
Scion.....	2004
Toyota.....	2010-1977
Toyota.....	1974-1969

MO81



Acura.....	2005-1986
Alfa Romeo.....	1991
Chevrolet.....	2004-1998
Ford.....	2008-1984
Geo.....	1997
Geo.....	1994-1989
Honda.....	2009-1983
Hyundai.....	2010-2000
Isuzu.....	2000-1996

MO81 (continued)

Isuzu.....	1989
Jeep.....	2006
Kia.....	2010-2000
Land Rover.....	2005
Lincoln.....	2006-1998
Lincoln.....	1995
Mazda.....	2006-1991
Mercury.....	2007-2004
Mercury.....	2002-1999
Mercury.....	1991
Mercury.....	1989-1985
Merkur.....	1989-1988
Nissan.....	1985-1970
Saturn.....	2007-2004
Saturn.....	2002
Sterling.....	1991-1987
Suzuki.....	2006-1990

MO82



Dodge.....	2004-2001
Ford.....	1997-1984
Hyundai.....	2006-2002
Hyundai.....	1995-1993
Kia.....	2006-1994
Mazda.....	2008-1972
Mercury.....	1996-1991
Mercury.....	1989-1984

MO83



Geo.....	1995-1989
Mitsubishi.....	1996-1994
Suzuki.....	1995-1988
Toyota.....	1976-1968

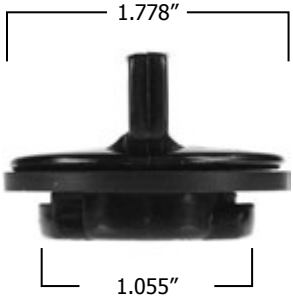
GUÍA PARA TAPONES DE ACEITE

MO84



American Motors 1980-1973
 American Motors 1971-1968
 Jeep 1991-1974

MO85



American Motors 1988-1980
 American Motors 1978
 American Motors 1970
 Aston Martin 1997
 Dodge 1992-1990
 Eagle 1992-1988
 Jeep 1990-1980

MO86



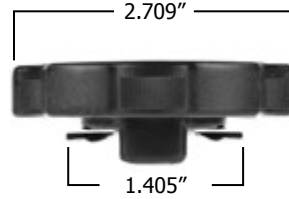
Ford 1981-1979
 Mercury 1981-1979

MO87



Ford 1986
 Ford 1984
 Ford 1979

MO88



Audi 2005-1999
 Chrysler 2005-1987
 Chrysler 1985-1982
 Dodge 2006-1979
 Eagle 1998-1989
 Ford 1987-1985
 Hyundai 2006-1985
 Kia 2006-2002
 Mitsubishi 2008-1983
 Plymouth 2000-1979
 Renault 1987-1983
 Seat 2007-2001
 Toyota 1986-1985
 Toyota 1983-1981
 Volkswagen 2007-1995

MO90



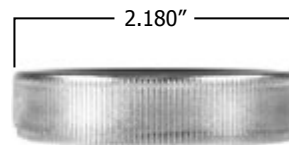
Dodge 1980-1973
 Hyundai 1987-1985
 Plymouth 1982-1976

MO92



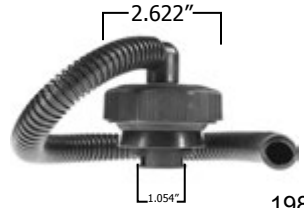
Nissan 1988-1982
 Toyota 1979-1975

MO93



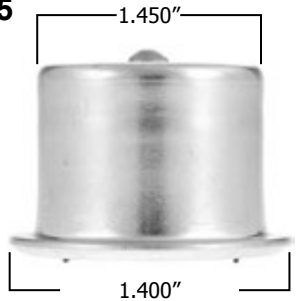
Subaru 1994-1971

MO94



Ford 1989-1982
 Lincoln 1982
 Mercury 1987-1982

MO95



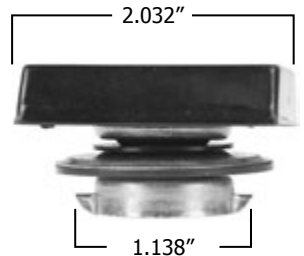
Ford 1987-1975

MO96



Buick 1993-1987
 Cadillac 1988-1987
 Chevrolet 1994-1987
 Oldsmobile 1992-1987
 Pontiac 1994-1987

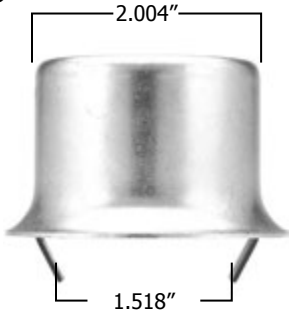
MO97



Cadillac 1992-1984
 Dodge 1984

GUÍA PARA TAPONES DE ACEITE

MO98



Chrysler	1983
Dodge	1993-1974
Plymouth	1983-1974

MO99



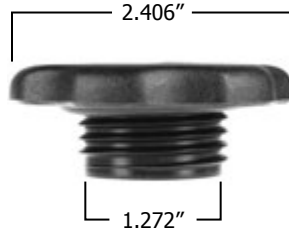
AM General	2001-2000
BMW	2008
Buick	2011-1985
Cadillac	2013-1993
Chevrolet	2013-1992
Chrysler	2008-1998
Dodge	2010-1998
GMC	2013-1992
Hummer	2010-2002
Isuzu	2008-2003
Isuzu	2000-1997
Mitsubishi	2006
Oldsmobile	2004-1985
Pontiac	2010-1986
Saab	2009-2005
Saab	2003
Saturn	2010-1993

MO100



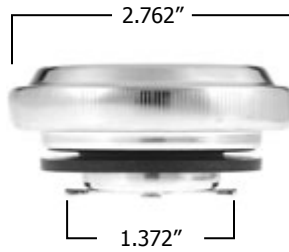
Ford	2013-1985
Lincoln	1999-1986
Mercury	2004-2003
Mercury	2000-1986
Merkur	1987
Nissan	2007-1995

MO101



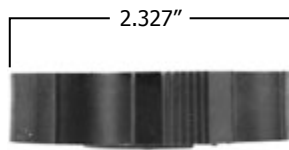
Acura	1998-1996
Chevrolet	1988-1985
Ford	2007-1995
Geo	1997-1989
Honda	2002-2001
Honda	1998-1994
Isuzu	2004-1985
Jaguar	2006
Lincoln	2005
Mazda	2010-2006
Mazda	2004-2001
Mercury	2002-1995

MO102



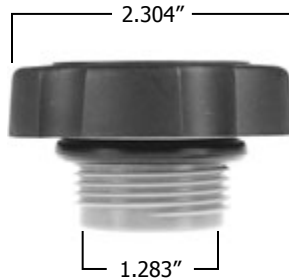
Nissan	1982-1971
--------------	-----------

MO103



Chevrolet	1991-1985
Suzuki	1987-1986

MO104



Buick	1992-1988
Chevrolet	1993-1985
GMC	1993-1985
Oldsmobile	1992-1989
Oldsmobile	1987
Pontiac	1991-1989
Pontiac	1985

MO105



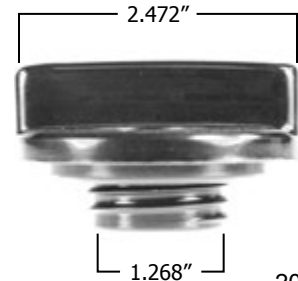
Buick	1998-1991
Cadillac	2000-1999
Cadillac	1996-1990
Chevrolet	2002-1988
GMC	2000-1989
Oldsmobile	2001-1996
Oldsmobile	1992-1991
Pontiac	2002-1989

MO106



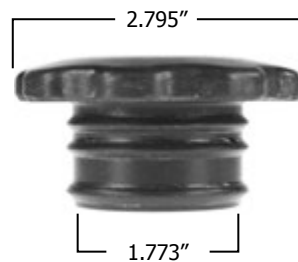
Buick	1988-1982
Honda	1987-1973
Oldsmobile	1988-1982
Pontiac	1997-1982

MO107



Fiat	2005-2004
Infiniti	2013-1990
Mercury	2002-1993
Nissan	2013-1982

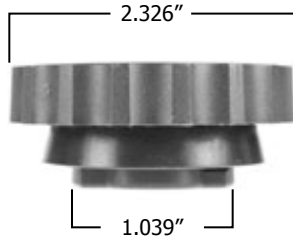
MO108



Chevrolet	1985-1983
GMC	1985-1984
Isuzu	1987-1981

GUÍA PARA TAPONES DE ACEITE

MO109



Buick..... 1987-1983
 Chevrolet..... 1990-1987
 Ford..... 1985-1981
 GMC..... 1990-1987
 Mercury..... 1985-1981
 Oldsmobile..... 1987-1985
 Pontiac..... 1986-1985

MO110



Subaru.....2011-1989

MO111



Chrysler..... 2010-1993
 Dodge..... 2010-1993
 Eagle..... 1998-1993
 Jeep..... 2010
 Jeep..... 2008-1994
 Mini..... 2008-2002
 Mitsubishi..... 2008-2007
 Mitsubishi..... 1998-1995
 Plymouth..... 2001-1994
 Pontiac..... 2005-2004
 Toyota..... 2004

MO115



Daihatsu..... 1992-1990
 Toyota..... 1997-1984

MO116



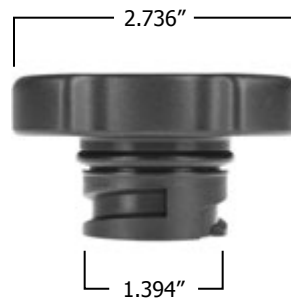
Lexus..... 2000-1992
 Toyota..... 2000-1992

MO118



Cadillac..... 1995-1991
 Chevrolet..... 2005-1996
 GMC..... 2006-1996

MO119



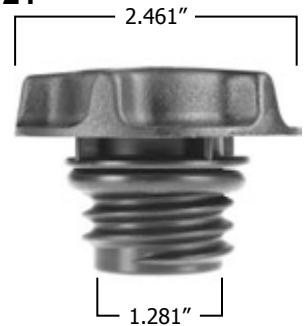
Ford..... 2013-1999
 Jaguar..... 2008-2006
 Jaguar..... 2004-2000
 Land Rover..... 2009-2005
 Lincoln..... 2013-2000
 Mazda..... 2010-2001
 Mercury..... 2011-2000

MO120



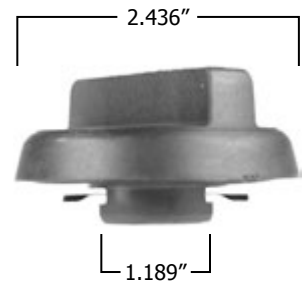
Chrysler..... 2009-2007
 Dodge..... 2010-2000
 Jeep..... 2010-1999
 Mitsubishi..... 2008-2006

MO121



Chevrolet..... 1997-1991
 Oldsmobile..... 1996-1991
 Pontiac..... 1996-1991

MO122



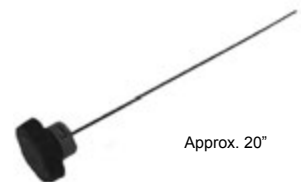
Lexus..... 2008-1999
 Lexus..... 1997
 Toyota..... 2008-1997

MO123



Cadillac..... 1993-1992

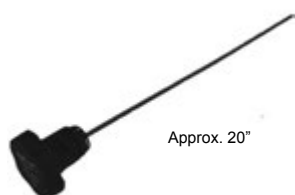
MO124



Chevrolet..... 1997-1993
 Oldsmobile..... 1996-1994
 Pontiac..... 1997-1995

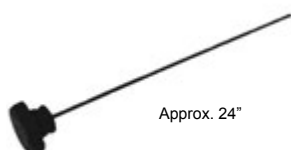
GUÍA PARA TAPONES DE ACEITE

MO125



Chevrolet..... 2002-1998
Pontiac..... 2002-1998

MO130



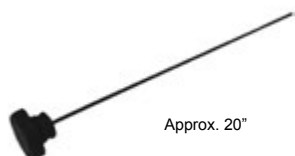
Chevrolet..... 1997-1994
GMC..... 1997-1994

MO134



Buick..... 1995
Oldsmobile..... 1995
Pontiac..... 1995

MO126



Chevrolet..... 1992-1990

MO131



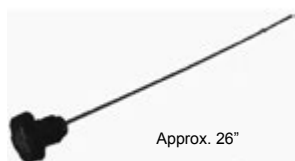
Volvo..... 2008-1984
Volvo..... 1978

MO135



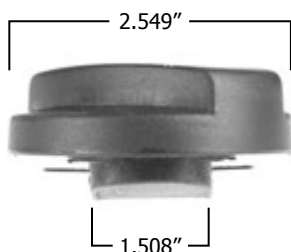
Ford..... 1985-1983
Ford..... 1979-1978

MO127



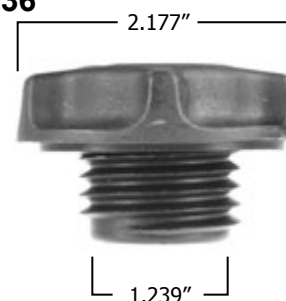
Chevrolet..... 2003-1998
GMC..... 2003-1998
Isuzu..... 2000

MO132



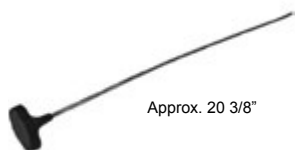
Audi..... 2005
Dodge..... 2009-2003
Jeep..... 2007
Mercedes-Benz..... 2008-1998
Mercedes-Benz..... 1995
Mercedes-Benz..... 1991-1990
Volkswagen..... 2005

MO136



Acura..... 2013-2000
Honda..... 2010-2000
Honda..... 1995
Isuzu..... 1995-1994
Suzuki..... 2008-2005

MO128



Buick..... 1989
Chevrolet..... 1989-1987

MO133



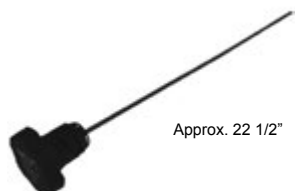
BMW..... 2008-1992
Land Rover..... 2005-2003

MO137



Lexus..... 2011-2006
Scion..... 2008-2005
Toyota..... 2013-2000

MO129



Oldsmobile..... 1994-1992
Pontiac..... 1994-1992

GUÍA PARA TAPONES DE ACEITE

MO138



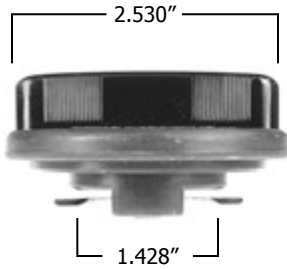
Dodge..... 1998-1989

MO139



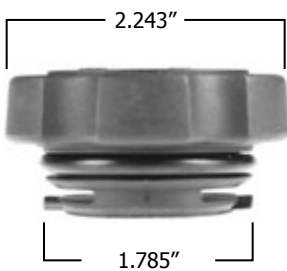
Kia..... 2005-2001

MO140



Dodge..... 2010-2005
Hyundai..... 2001-1996
Kia..... 2002-2001

MO141



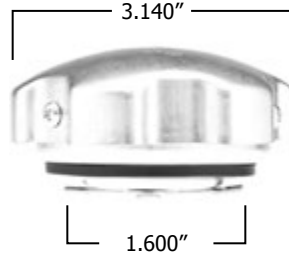
Cadillac.....2003
Cadillac..... 2001-1997
Daewoo..... 2002-1999
Saturn..... 2004-2000
Suzuki..... 2008-2004

MO142



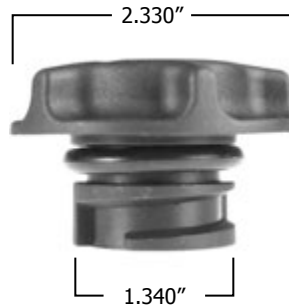
Saturn..... 1992-1991

MO143



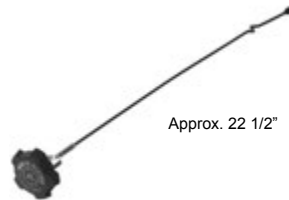
Volvo..... 1985-1979

MO144



Hyundai..... 2009-1999
Kia..... 2010-2001

MO146



Chevrolet..... 1991-1989
Oldsmobile..... 1991-1988
Pontiac..... 1991-1988

MO147



Ford..... 2013-2000
Mazda..... 2010-2003
Mercury.....2011-2005

MO148



MO150

Chevrolet..... 2008-2000

GUÍA PARA EMISIONES EN TAPONES DE DIESEL

DEF101



Ford..... 2013-2010

DEF102



Chevrolet..... 2013-2010
GMC..... 2013-2010

DEF103



Dodge..... 2010
Ram..... 2013-2011

Información Relacionada con el Calentamiento del Automóvil

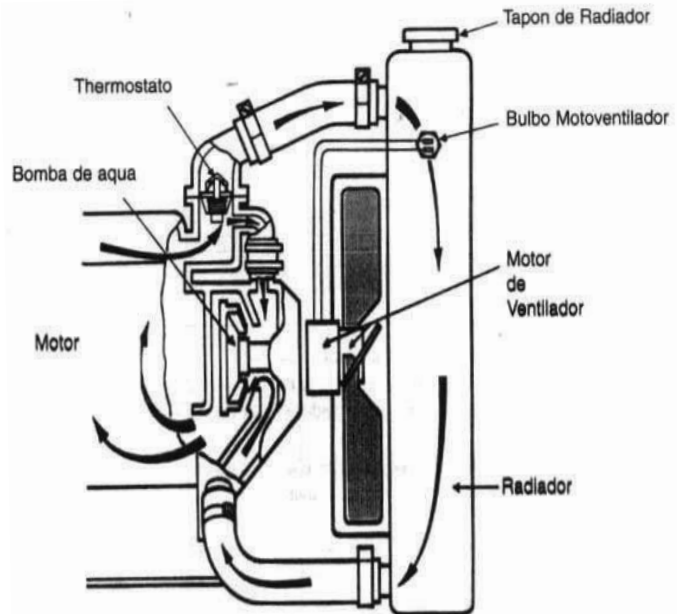
Soluciones a Problemas con el Sistema de

¿Es posible que el termostato no suministre suficiente calor al motor?

No! El termostato comienza a funcionar solamente cuando el motor está caliente, lo que la ruta para el líquido refrigerante (con la excepción de una cantidad específica de pérdida) permanece cerrada. El termostato no agregará calor al motor de ninguna manera. Teóricamente y en la práctica, un termostato evita que el motor se caliente demasiado, ¡aún en los climas más fríos! Esto está comprobado!

En clima frío, para tener suficiente calor en el automóvil:

1. Verifique si el regulador de calor está colocado en la temperatura correcta.
2. Verifique si el nivel del anticongelante es el correcto (tanto en el radiador como en el tanque).
3. Por ejemplo: un motor de tamaño de 2.0L, alcanzará la temperatura adecuada en un clima frío (-15°C), aproximadamente 10-12 minutos luego de haber encendido el motor, o luego de 6-7 Km.
4. No encienda el ventilador del calentador antes de que el motor alcance la temperatura correcta.
5. El termostato puede estar atascado en la posición abierta.



Problemas de recalentamiento

Los problemas de recalentamiento pueden ocurrir debido a:

1. Agua pura en el sistema de refrigeración con una tapa de presión más de 4 libras.
2. refrigerante no es una mezcla correcta de 50% de agua y 50% de glicol-etileno (anticongelante) o (anti-ebullición).
3. Una tapa de presión defectuosa.
4. Un radiador sucio.
5. Una bomba de agua defectuosa (no hay circulación en el sistema).
6. Las correas que hacen funcionar la bomba de agua están sueltas.
7. Cuando el vehículo se encuentra en marcha en vacío, verifique que tanto el embrague del ventilador/el motor del ventilador eléctrico estén funcionando adecuadamente.
8. Un embrague de ventilador/motor de ventilador eléctrico defectuoso.
9. Un defectuoso.

Las que preceden son algunas de las causas que ocasionan problemas de recalentamiento.

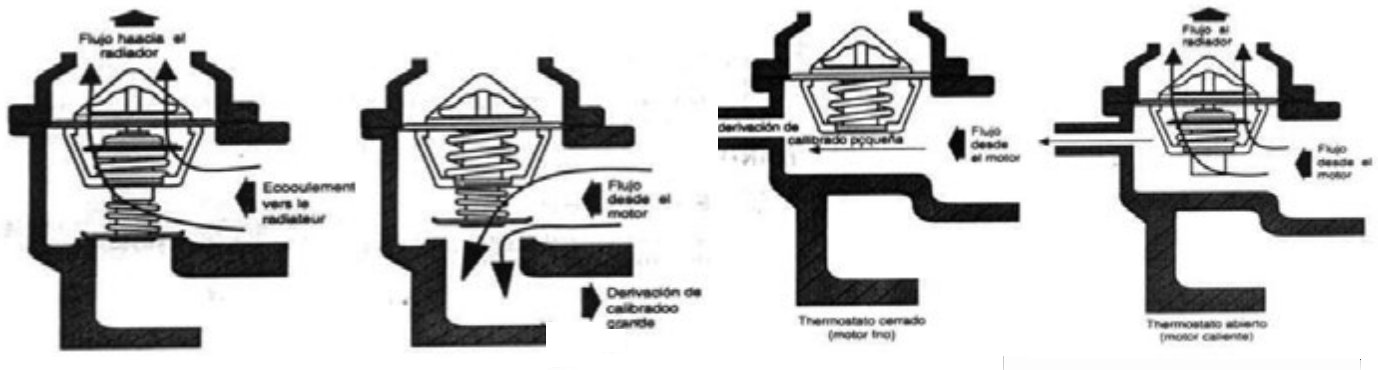
Un termostato adecuado se encuentra en el motor para controlar el calor que ocurre debido a la combustión de la gasolina, y no agrega calor al motor. El recalentamiento ocasionará en el motor y también dañará el termostato (termostato quemado). El termostato no puede ser la causa de recalentamiento por sí mismo.

El termostato se puede chequear si se le hierve en agua común por aproximadamente unos 3 a 5 minutos. Si el termostato no se abre, entonces se debe haber estropeado (quemado) con el recalentamiento ocasionado por una de las razones mencionadas anteriormente.

Cada motor debe funcionar a una temperatura específica. Un motor que funciona en frío (sin un termostato) usará entre 10-20% más gasolina y el motor no funcionará adecuadamente.

Siempre coordine la tapa de presión correcta con el termostato correcto.

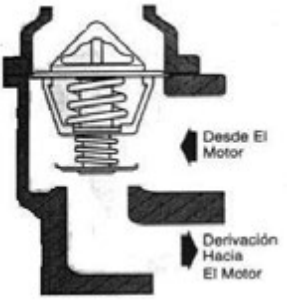
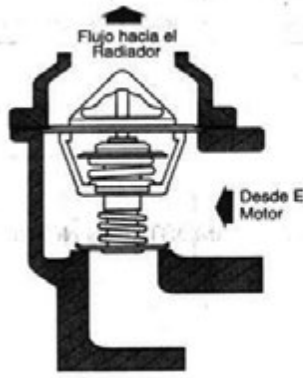

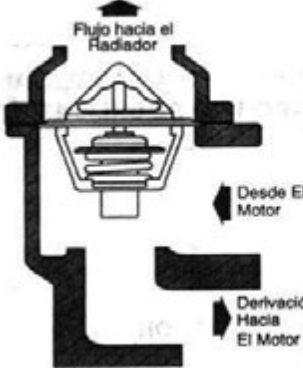
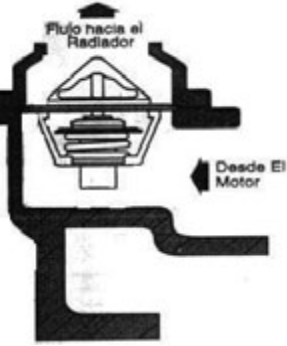
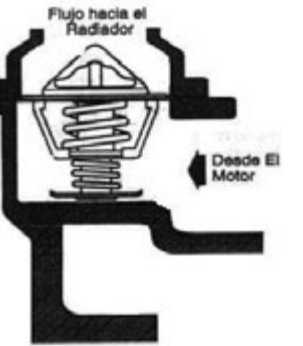
Se recomienda cambiar el líquido refrigerante cada 50.000 kilómetros, y también se recomienda que la tapa del radiador y el termostato se cambien a su vez.



Termostatos de Cabezal (Derivación) Inverso

La Parte Correcta para la Aplicación Correcta

Más y más automóviles nuevos vienen equipados con motores mas pequeños que requieren termostatos de cabezal derivación) inverso. El uso de un termostato común en estos motores puede hacer que el motor funcione a temperaturas más altas o mas bajas de las que se han especificado y por lo tanto perjudiquen el funcionamiento eficaz del motor y del sistema de refrigeración. Por lo tanto, es muy importante que se verifique el tipo de termostato que se necesita para un motor en particular y que se seleccione la correcta para una aplicación determinada.

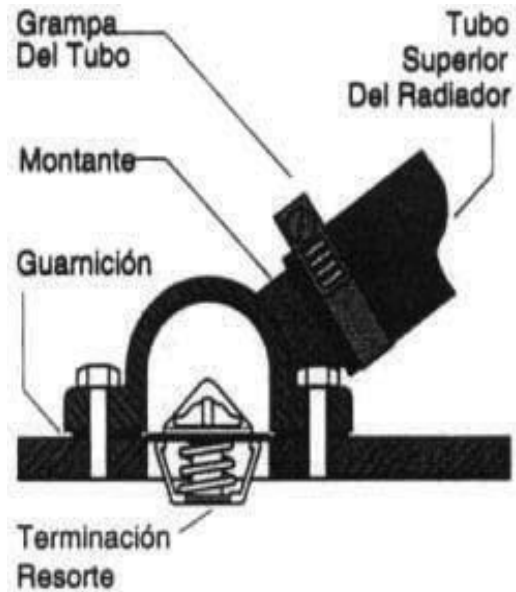
<p>1 CORRECTO</p>  <p>Este dibujo demuestra la instalación de un termostato correcto con una derivación que se cierra en su parte inferior. Cuando el motor frío se pone en marcha, el flujo del líquido refrigerante pasa a través del conducto de derivación. La válvula principal está en el asiento y evita la circulación a través del radiador hasta que la temperatura del motor alcanza la temperatura de apertura del termostato.</p>	<p>4 CORRECTO</p>  <p>Un termostato de derivación correcto instalado en el montante del conducto de derivación permite que el líquido refrigerante circule a través del radiador. El termostato de cabezal de derivación cierra completamente el conducto de derivación cuando la temperatura del motor llega al nivel de funcionamiento. La válvula principal se mueve fuera del asiento para permitir que el líquido refrigerante circule a través del radiador.</p>
<p>2 INCORRECTO</p>  <p>Un termostato incorrecto hace que el flujo del líquido refrigerante se divida entre los conductos principales y de derivación. A pesar de que el termostato se ajusta en forma adecuada dentro del montante, cuando la temperatura del motor llega al nivel de funcionamiento, la válvula principal se abre, pero el cabezal de derivación no puede cerrar el conducto de derivación. Esto ocasiona un flujo inadecuado para el enfriamiento del motor.</p>	<p>5 INCORRECTO</p>  <p>La instalación incorrecta de un termostato común en un montante de derivación ocasiona menos flujo a través del conducto de derivación, hacia el motor. Consulte el dibujo número 2.</p>
<p>3 CORRECTO</p>  <p>Todo el líquido refrigerante pasa a través de la válvula principal abierta hacia el radiador, cuando la temperatura del motor llega al nivel de funcionamiento. Esto sucede cuando el montante no tiene un conducto de derivación.</p>	<p>6 INCORRECTO</p>  <p>La instalación de un termostato de derivación en un montante de conducto que no es de derivación, puede ocasionar la destrucción del termostato cuando la temperatura del motor aumenta, ya que el termostato de cabezal de derivación toca el fondo antes de que el termostato se abra completamente.</p>

Como Instalar un Termostato

1. Drenar y enjuagar el sistema del enfriamiento.
2. Quitar el montante, la guarnición vieja y el termostato.
3. Limpiar las superficies de montaje de la guarnición.
4. Instalar el termostato nuevo, *con el resorte hacia el motor*, y la guarnición nueva, como lo indica el dibujo.
5. Volver a colocar el montante.
6. Llenar el sistema de enfriamiento con el motor en marcha.
7. Luego que el motor se caliente, controlar el nivel de liquido refrigerante.
8. Revisar el montante, el tubo, las bridas y tapa del radiador para que no hayan pérdidas.

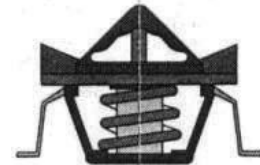
Cuando se debe sustituir el termostato, es aconsejable aprovechar la oportunidad para controlar todas las partes del sistema de refrigeración del automóvil, para ver si hay desgaste. Las piezas que generalmente necesitan sustitución (además de los termostatos), son el radiador y el tubo de calefacción, las bridas del tubo, las correas, las tapas, etc. El cuidado del sistema de refrigeración es esencial para obtener un funcionamiento adecuado del vehículo.

Los termostatos que usan *o de acero inoxidable con componentes de cobre*—se han seleccionado par satisfacer las demandas de funcionamiento del equipo original. Estos tienen superficies de asiento con bordes de cuchilla que atraviesan la suciedad y un cierre positivo que asegura que no hayan perdidas.



Instrucciones para Instalar Termostatos No. 3826, 3828, 3829

1. Quitar el termostato Viejo, la junta de goma y la guarnición.
2. Limpiar la superficie de la guarnición y de montaje de la junta.
3. Instalar la junta de goma con el borde rugoso hacia el borde del termostato (no se necesita goma de pegar). Colocar el termostato en el montante. Apretar hacia abajo para comprimir la junta de goma y girar el termostato o en el sentido de las agujas del reloj o en el sentido contrario hasta que se ajuste firmemente. Asegurar que la salida del calentador no se haya obstruido con el asiento de termostato.



Que Hay Que Hacer si se Presentan Problemas con el Sistema de Refrigeración

En Caso de que el Calentador no se Caliente

1. Verifique los controles de y el ventilador de calor.
2. Verifique el nivel del liquido refrigerante. Con un nivel de liquido refrigerante bajo, deberá haber suficiente liquido para circular a través del calentador y suministrar calor.
3. Se puede determinar la circulación adecuada del liquido refrigerante, si se verifican los tubos del calentador. El tubo de suministro debe estar caliente, el tubo de regreso debe estar tibio.
4. Verifique el centro del calentador, si el tubo de regreso esta frío, puede ser que el centro del calentador este obturado, si es este obturado, si es este caso, que limpiarlo a cambiarlo.
5. Si la parte superior del radiador esta caliente y el nivel de liquido refrigerante es suficiente, pero no llega al centro, esto puede indicar que los tubos del calentador obturados.

En Caso de Ebullición en el Radiador

1. No ábrale radiador hasta que el motor se . El sistema tiene una presión muy alta y esta muy caliente. Para el motor para que se de forma natural.
2. Verifique que el nivel del liquido refrigerante sea bajo. Esta es una muy frecuente de ebullición.
3. Tapón del radiador deteriorado, bridas flojas o tubos con perdidas no mantienen la presión especificada que se requiere en el sistema de refrigeración.
4. Verifique el embrague del ventilador controlado a temperatura. La velocidad baja del ventilador no generará refrigerante a través del radiador.
5. que la de la correa sea adecuada y que haga funcionar la bomba del agua. El hecho de que las correas patinen puede ser causa de la ebullición.

Nunca Haga Funcionar el Motor Sin un Termostato, No Importa el Clima en que se Encuentre

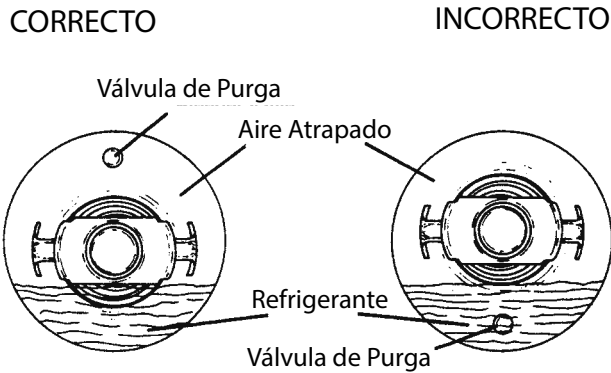
Los termostatos no sirven solamente para climas . Los motores se han para funcionar a temperaturas especificas, y elevar la temperatura del motor a ese nivel, en forma rápida, y allí. Los motores producen sedimentos y corrosivos. Para cumplir con los requerimientos legales, los controles de dependen de la temperatura adecuada del motor y del refrigerante. Los fabricantes especifican, sin lugar a duda, que los termostatos se deben usar siempre, en todos los lugares del , en todo clima, para evitar un daño al motor.

Lea Sus Manuales de Mantenimiento

Desde 1970, la mayoría de los fabricantes de motores han las gamas de temperatura de apertura de los termostatos. Los manuales de mantenimiento le indicaran que temperatura de apertura se requiere y que porcentaje de liquido anticongelante/liquido refrigerante se debe usar. También especifican la presión que la tapa del radiador debe poder soportar.

NOTA: Los termostatos de 195°F (91°C) y 192°F (88°C) se deben usar solamente con sistemas de refrigeracion bajo presion de 7 libras o más. Asegurar que la tapa de presion funcione adecuadamente, antes de la instalacion de un termostato de 195°F (91°C) y 192°F (88°C). Los termostatos de 180°F (82°C) y 192°F (88°C) y

TERMOSTATOS CON VALVULAS DE PURGA DE AIRE



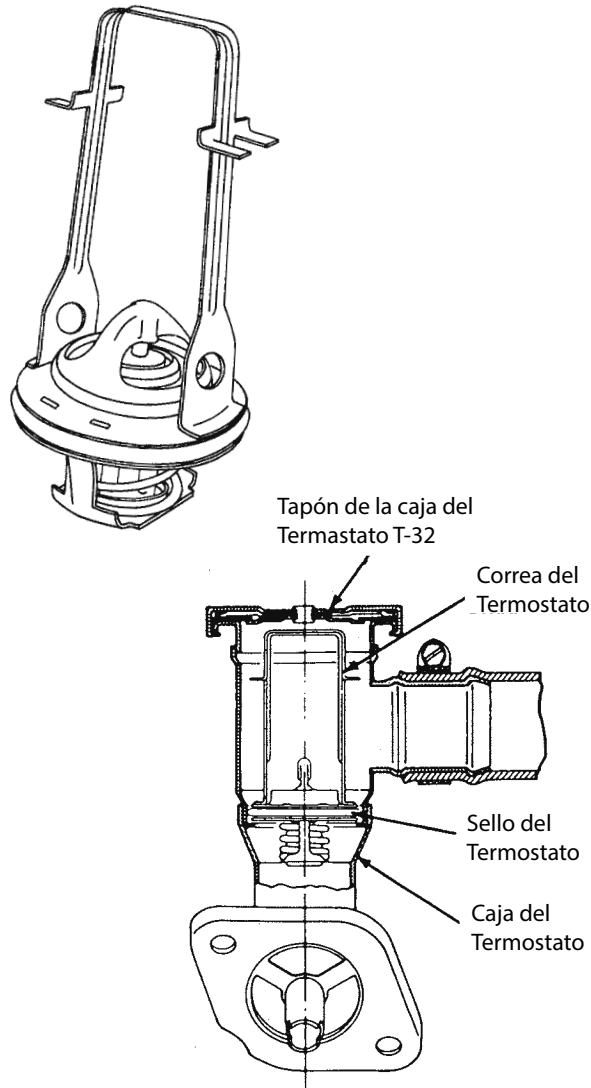
Vista desde la parte inferior del termostato

Algunos termostatos tienen una válvula de purga situada en la brida para evitar el “bloqueo de aire” en el sistema de refrigeración. Estos termostatos deben colocarse de manera que la válvula de alivio se encuentre en la parte alta de la caja. Esto permitirá que el aire atrapado pase a través de la válvula, evitando el “bloqueo de aire”.

MOTORAD 211 Instrucciones de Instalación

Precaución: El incumplimiento de estas instrucciones puede causar lesiones graves.

1. Permita que el Sistema de refrigeración se enfríe antes de darle servicio.
2. Retire la llave de encendido para evitar el arranque accidental del vehículo.
3. No intente desmontar el termostato de la caja cuando el motor se encuentre caliente.
4. Después de que el motor se haya enfriado, gire lentamente la tapa de la caja del termostato en sentido contrario a las manecillas del reloj para quitarlo. Si hubiera algún indicio de presión deténgase inmediatamente.
5. Retire el termostato sujetando la correa y tirándolo hacia arriba.
6. Antes de instalar el termostato nuevo, asegúrese que el asiento del empaque del termostato en la caja esté limpio y libre de impurezas que pudieran provocar fugas.
7. Para instalar el nuevo termostato, baje el termostato dentro de la caja, utilizando la correa del termostato como mango. Asegúrese de colocar y sentar el termostato en la caja. (No requiere fuerza excesiva)
8. Instale el tapón de la caja del termostato T-32 presionando y girando en sentido a las manecillas del reloj. Reemplace el tapón si este no sella correctamente el depósito y hubiera fuga de refrigerante.



PROBADORES Y ADAPTADORES

MOTORAD®

PROBADOR DE SISTEMA DE ENFRIAMIENTO Y TAPONES DE PRESION MT-300

El probador de Sistema de Enfriamiento y Tapones de Presión MT-300 está diseñado para los vehículos de modelo reciente que cuentan con una barra de tensión de liberación de presión para una segura y adecuada ventilación del Sistema de presión cuando es puesto a prueba.

El equipo MT-300 viene con un maletín personalizado y dos adaptadores; 3003 y 3121 para probar los tapones estándar y mini. También incluye un nuevo medidor para probar radiadores de hasta 30 libras.



3003



Adaptador para Tapón de Radiador: Utilizado para revisar la válvula de alivio en los tapones T4, T7, T9, T13, T16, T18, T20, T22, T16V, ST4, ST7, ST13, ST16, ST18, ST20 y ST16R.

3116



Adaptador del Sistema de Enfriamiento: Utilizado para la presurización de los sistemas de enfriamiento que requieren el tapón T25.

3117



Adaptador para Tapón de Radiador: Utilizado para revisar la válvula de alivio en los tapones T25 y T34.

3118



Adaptador del Sistema de Enfriamiento: Utilizado para la presurización de los sistemas de enfriamiento que requieren el tapón T35.

PROBADORES Y ADAPTADORES

3119



Adaptador del Sistema de Enfriamiento: Utilizado para la presurización de los sistemas de enfriamiento que requieren el tapón T29.

3120



Adaptador para Tapón de Radiador: Utilizado para revisar la válvula de alivio en los tapones T28, T30 y T33.

3121



Adaptador para Tapón de Radiador: Utilizado para revisar la válvula de alivio en los tapones T13R, T16R, T18R y T20R.

3122



Adaptador del Sistema de Enfriamiento: Utilizado para la presurización de los sistemas de enfriamiento que requieren el tapón T13R, T16R, T18R y T20R.

3123



Adaptador del Sistema de Enfriamiento: Utilizado para la presurización de los sistemas de enfriamiento que requieren el tapón T28, T30 y T33.

3124



Adaptador para Tapón de Radiador: Utilizado para revisar la válvula de alivio en los tapones T36 y T37.

PROBADORES Y ADAPTADORE

3125



Adaptador del Sistema de Enfriamiento: Utilizado para la presurización de los sistemas de enfriamiento que requieren el tapón T36 y T37.

3126



Adaptador del Sistema de Enfriamiento: Utilizado para la presurización de los sistemas de enfriamiento que requieren el tapón T38, T39, T53 y T54.

3127



Adaptador del Sistema de Enfriamiento: Utilizado para la presurización de los sistemas de enfriamiento que requieren el tapón T46, T47, T60, T61 y T62.

3128



Adaptador para Tapón de Radiador: Utilizado para revisar la válvula de alivio en los tapones T46, T47, T48, T60, T61, y T62.

3130



Adaptador del Sistema de Enfriamiento: Utilizado para la presurización de los sistemas de enfriamiento que requieren el tapón T41.

3131



Adaptador para Tapón de Radiador: Utilizado para revisar la válvula de alivio en los tapones T41.

PROBADORES Y ADAPTADORES

3132



Adaptador para Tapón de Radiador: Utilizado para revisar la válvula de alivio en los tapones **T38, T39, T53 y T54**.

3133



Adaptador para Tapón de Radiador: Utilizado para revisar la válvula de alivio en los tapones **T29**.

PRODUCTOS VARIOS

1020

Gabinete de Productos Varios para Termostatos y Tapones de Radiador. El 1020 puede ser montado en la pared o sobre el mostrador. El modelo 1020 contiene un gabinete de metal de 22 pulgadas de alto por 15 1/2 pulgadas de ancho por 5 pulgadas de profundidad, contiene 5 estantes interiores y 39 repuestos de tapones de control de emisiones. Esta variedad es ideal para las instalaciones de prueba IM/240. Se incluyen cuatro termostatos Fail-Safe para compensar el costo de la caja.

<u>Cant</u>	<u>No. de Parte</u>	<u>Cant</u>	<u>No. de Parte</u>
1	200-160	3	244-192
2	200-180	2	267-195
4	200-195	2	T-13
1	202-192	4	T-16
1	203-195	3	T-13R
2	204-192	2	T-16R
1	207-192	2	T-36
1	214-180	2	T-37
2	240-192	2	MGC-900(GRATIS)
1	241-192	1	1120 Gabinete

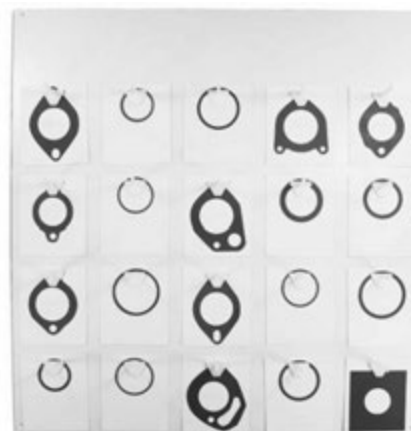


1019

Sellos y Empaques. Este tablero mide 24 pulgadas de alto por 22 3/4 de ancho. El tablero le permite al comerciante mostrar una combinación de juntas y sellos. Contiene 181 empaques y 25 ganchos. Los números de partes y las fotos para cada tipo de empaque están listados sobre el tablero para una rápida identificación.

Este surtido de sellos incluye:

<u>Cant</u>	<u>No. de Parte</u>	<u>Cant</u>	<u>No. de Parte</u>
5	MG22	10	MG50
5	MG23	10	MG53
5	MG26	10	MG56
5	MG83	10	MG60
5	MG84	10	MG64
10	MG29	10	MG67
10	MG48	10	MG68
10	MG30	10	MG74
10	MG32	1119	Tablero vacío
10	MG38	25	Ganchos
10	MG40		





Enfriamiento

CARTEK[®]

AUTOPARTES

La Línea Más Completa
de Autopartes en México[®]

CARTEK[®]
SERVICIO TECNICO



01800CARTEKS
018002278357

 www.carttek.com.mx

 Like en
Facebook
facebook.com/cartek.autopartes

